

# O500.GR-11135863

Reflexions-Lichttaster mit  
Hintergrundausbldung

Diffuse sensors with background  
suppression

Détecteurs réflex avec élimination de  
l'arrière-plan



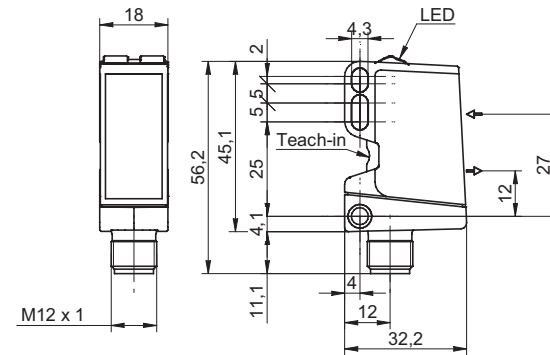
11135863



**Baumer**

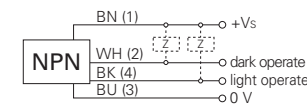
Baumer Electric AG · CH-8501 Frauenfeld  
Phone +41 (0)52 728 1122 · Fax +41 (0)52 728 1144

## Abmessungen Dimensions Dimensions

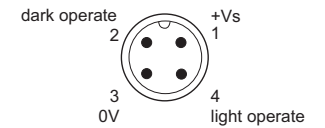


- Alle Masse in mm
- All dimensions in mm
- Toutes les dimensions en mm

## Elektrischer Anschluss Connection diagram Schéma de raccordement



BN = Braun/brown/brun  
WH = Weiss/white/blanc  
BK = Schwarz/black/noir  
BU = Blau/blue/bleu



<sup>1)</sup> Class 2, UL 1310, see FAQ

- Vor dem Anschliessen des Sensors die Anlage spannungsfrei schalten.
- Disconnect power before connecting the sensor.
- Mettre l'installation hors tension avant le raccordement du détecteur.

**Canada**  
Baumer Inc.  
CA-Burlington, ON L7M 4B9  
Phone +1 (1)905 335-8444

**Italy**  
Baumer Italia S.r.l.  
IT-20090 Assago, MI  
Phone +39 (0)2 45 70 60 65

**China**  
Baumer (China) Co., Ltd.  
CN-201612 Shanghai  
Phone +86 (0)21 6768 7095

**Singapore**  
Baumer (Singapore) Pte. Ltd.  
SG-339412 Singapore  
Phone +65 6396 4131

**Denmark**  
Baumer A/S  
DK-8210 Aarhus V  
Phone +45 (0)8931 7611

**Sweden**  
Baumer A/S  
SE-56133 Huskvarna  
Phone +46 (0)36 13 94 30

**France**  
Baumer SAS  
FR-74250 Fillinges  
Phone +33 (0)450 392 466

**Switzerland**  
Baumer Electric AG  
CH-8501 Frauenfeld  
Phone +41 (0)52 728 1313

**Germany**  
Baumer GmbH  
DE-61169 Friedberg  
Phone +49 (0)6031 60 07 0

**United Kingdom**  
Baumer Ltd.  
GB-Watchfield, Swindon, SN6 8TZ  
Phone +44 (0)1793 783 839

**India**  
Baumer India Private Limited  
IN-411038 Pune  
Phone +91 20 2528 6833/34

**USA**  
Baumer Ltd.  
US-Southington, CT 06489  
Phone +1 (1)860 621-2121

### Technische Daten

Tastweite Tw	60 ... 550 mm
Tastbereich Tb	30 ... 600 mm
Ausrichtung optische Achse	< 1°
Betriebsspannungsbereich +Vs <sup>1)</sup>	10 ... 30 VDC
Stromaufnahme max. (ohne Last)	40 mA
Stromaufnahme mittel	30 mA
Spannungsabfall Vd	< 3 VDC
Ansprech- / Abfallzeit	< 1 ms
Ausgangsschaltung	NPN Antivalent
Schaltfunktion	Hell- / Dunkelschaltung
kurzschlussfest	ja
verpolungsfest	ja
Arbeitstemperatur	-25 ... +60 °C
Schutzart	IP 67

### Technical data

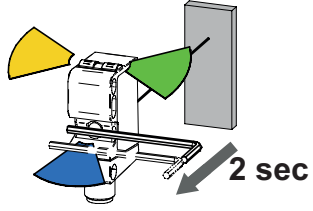
sensing distance Tw	60 ... 550 mm
sensing range Tb	30 ... 600 mm
alignment optical axis	< 1°
voltage supply range +Vs <sup>1)</sup>	10 ... 30 VDC
current consumption max. (no load)	40 mA
current consumption typ.	30 mA
voltage drop Vd	< 3 VDC
response time / release time	< 1 ms
output circuit	NPN complementary
output function	light / dark operate
short circuit protection	yes
reverse polarity protection	yes
operating temperature	-25 ... +60 °C
protection class	IP 67

### Données techniques

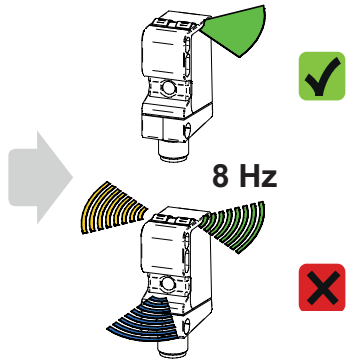
Portée Tw	60 ... 550 mm
Plage de détection Tb	30 ... 600 mm
Axe d'alignement optique	< 1°
Plage de tension +Vs <sup>1)</sup>	10 ... 30 VDC
Consommation max. (sans charge)	40 mA
Courant absorbé moyen	30 mA
Tension résiduelle Vd	< 3 VDC
Temps d'activation / désactivation	< 1 ms
Circuit de sortie	NPN complétement
Fonction de commutation	claire/sombre
Protégé contre courts-circuits	oui
Protégé contre inversion polarité	oui
Température de fonctionnement	-25 ... +60 °C
Classe de protection	IP 67



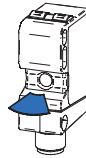
### 1-Punkt Teach 1-point teach Teach à 1 point



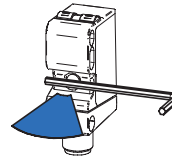
Objekt platzieren, 2 sec antippen  
Place object, tap 2 sec  
Positionnez l'objet, touchez 2 sec



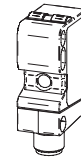
### qTeach Status



bereit  
ready  
prêt



Werkzeug erkannt  
Tool detected  
Outil reconnu



eingelernt  
taught  
programmé

### Allgemeine Hinweise

- Im Teachmodus wechselt der Ausgang in den nichtgeschalteten Zustand.

### General information

- In teach mode the output changes to the non-switched state.

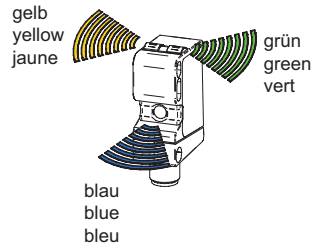
### Remarques générales

- En mode Teach, la sortie dans l'état non commutée.

### LED Anzeigen LED indication indication LED

- Grün:** Betriebsanzeige, Kurzschluss  
**Green:** Operating indication, short circuit
- Vert:** Signalisation de service, court-circuit
- Gelb:** Lichtempfang, Teach Rückmeldung  
**Yellow:** Light reception, Teach feedback
- Jaune:** Réception de lumière, retour teach
- Blau:** qTeach Rückmeldung  
**Blue:** qTeach feedback
- Bleu:** Retour qTeach

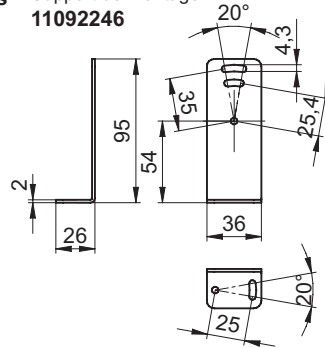
### Farben LED Colors LED Couleurs LED



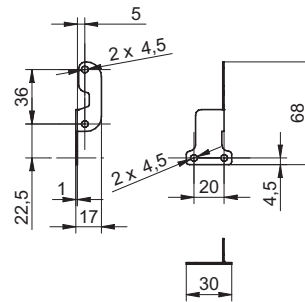
### Zubehör

#### Accessories Accessoires

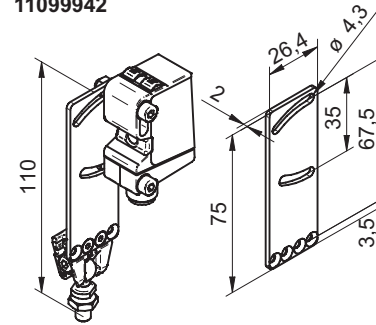
Montagewinkel  
Mounting bracket  
Support de montage  
11092246



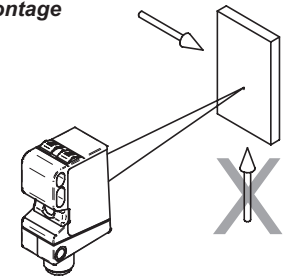
Montagewinkel  
Mounting bracket  
Support de montage  
11111164



Sensofix O500  
Sensofix O500  
Sensofix O500  
11099942



### Montage Mounting Montage



### FAQ

#### • Was bedeutet das Fehlerblinker (8 Hz) nach dem Einlernen?

- Signalreserve ungenügend; das eingelernte Objekt, reflektiert zu wenig Licht
- Der Sensor wurde ausserhalb seines Einstellbereichs eingelernt

#### • Kann jedes ferromagnetische Werkzeug verwendet werden?

Ja. Aus Gründen der Funktionssicherheit empfiehlt sich ein Inbusschlüssel der Grösse 3 oder grösser.

#### • Hat eine ferromagnetische Befestigung einen Einfluss auf den qTeach?

Nein. Wichtig ist, dass z.B. ein ferromagnetischer Montagewinkel vor dem Einschalten des Sensors angebracht ist. Der Sensor erkennt den ferromagnetischen Montagewinkel beim Einschalten als „Startbedingung“ und kann ganz normal mit einem ferromagnetischen Werkzeug bedient werden.

#### • Kann der qTeach im laufenden Prozess durch ein ferromagnetisches Teil ausgelöst werden?

Beim Bedienen des qTeach muss ein Zeitschloss von zwei Sekunden überbrückt werden.

#### • Wo liegt der Schaltpunkt?

Der Schaltpunkt wird 10% hinter das eingelernte Objekt gelegt.

#### • Netzteil nach UL 1310, Class 2?

oder externe Absicherung durch eine UL anerkannte oder gelistete Sicherung mit max. 30VAC/3A oder 24VDC/4A.

#### • What does error flashing (8 Hz) after teach-in mean?

- Excess gain insufficient; the taught-in object does not reflect enough light
- The sensor is taught-in outside of its adjusting range.

#### • Can any ferromagnetic tool be used?

Yes. For reasons of functional safety, a size 3 or larger allen key is recommended.

#### • Do ferromagnetic mounting parts affect the qTeach?

No. It is important that e.g. a ferromagnetic assembly bracket is attached before the sensor is switched on. The sensor detects the ferromagnetic assembly bracket during switching-on as a «start condition» and can be operated as usual with a ferromagnetic tool.

#### • Can the qTeach be triggered by a ferromagnetic part while the process is running?

When the qTeach is operated, it is required to bridge a two-second time lock.

#### • Where is the switching point?

The switching point is located 10% behind the learned object.

#### • Voltage supply according UL 1310, Class2?

or device shall be protected by an external R/C or listed fuse, rated max. 30VAC/3A or 24VDC/4A.

#### • Que signifie le clignotement de dysfonctionnement (8 Hz) après l'apprentissage?

- Réserve de signal insuffisant; l'objet programmé réfléchit trop peu de lumière
- Le détecteur a été programmé à l'extérieur de sa plage de réglage

#### • Peut-on utiliser tous les outils ferromagnétique?

Oui. Pour des raisons de sécurité de fonctionnement, il est recommandé d'utiliser une clé mâle à six pans de taille 3 ou plus.

#### • Une fixation ferromagnétique a-t-elle une influence sur le qTeach?

Non. Il est important qu'une équerre de fixation ferromagnétique soit disposée avant l'enclenchement du détecteur, par exemple. Le détecteur détecte l'équerre de fixation ferromagnétique lors de l'enclenchement, en tant que «condition de démarrage» et peut être utilisé tout à fait normalement avec un outil ferromagnétique.

#### • Le qTeach peut-il être déclenché en cours de procédé par une pièce ferromagnétique?

Lors de l'utilisation du qTeach il faut tenir compte d'un temps de verrouillage de deux secondes au cours duquel le détecteur ne réagit pas.

#### • Où se trouve le point de déclenchement?

Le point de commutation se situe à 10% derrière l'objet appris.

#### • L'alimentation utilisée, couvre la classe 2 selon la norme UL 1310?

Ou appareil protégé en externe par un circuit R/C ou fusible UL à 30VAC/3A ou 24VDC/4A maximum.