

OZDM 16P3001/S14

Laser-Kontrast-Taster

Contrast diffuse laser sensor

Détecteur laser de contrastes



10124714

Baumer

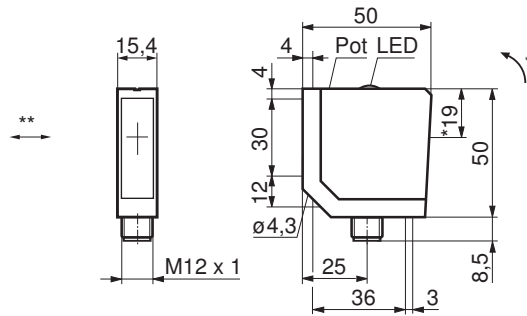
Baumer Electric AG · CH-8501 Frauenfeld
Phone +41 (0)52 728 1122 · Fax +41 (0)52 728 1144



Abmessungen

Dimensions

Dimensions



** siehe Montage und Justage
see installation instructions
voir instructions de montage

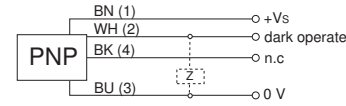
- Alle Maße in mm
- All dimensions in mm
- Toutes les dimensions en mm

- * Senderachse
- * Emitter axis
- * Axe de l'émetteur

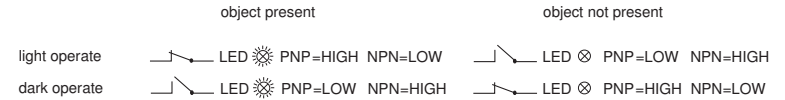
Elektrischer Anschluss

Connection diagram

Schéma de raccordement



BN = Braun/brown/brun
WH = Weiss/white/blanc
BK = Schwarz/black/noir
BU = Blau/blue/bleu



Dunkelschaltung / dark operate / com. sombre
Hellschaltung / light operate / com. claire

Objekt vorhanden / object present / objet présent
Objekt nicht vorhanden / object not present / objet pas présent

LED grün / green / verte : Betriebsanzeige / function display / témoin de fonctionnement
LED gelb / yellow / jaune : Zustandsanzeige / output indicator / témoin de commutation

Canada
Baumer Inc.
CA-Burlington, ON L7M 4B9
Phone +1 (1)905 335-8444

Italy
Baumer Italia S.r.l.
IT-20090 Assago, MI
Phone +39 (0)2 45 70 60 65

China
Baumer (China) Co., Ltd.
CN-201612 Shanghai
Phone +86 (0)21 6768 7095

Singapore
Baumer (Singapore) Pte. Ltd.
SG-339412 Singapore
Phone +65 6396 4131

Denmark
Baumer A/S
DK-8210 Aarhus V
Phone: +45 (0)8931 7611

Sweden
Baumer A/S
SE-56133 Huskvarna
Phone +46 (0)36 13 94 30

France
Baumer SAS
FR-74250 Fillinges
Phone +33 (0)450 392 466

Switzerland
Baumer Electric AG
CH-8501 Frauenfeld
Phone +41 (0)52 728 1313

Germany
Baumer GmbH
DE-61169 Friedberg
Phone +49 (0)6031 60 07 0

United Kingdom
Baumer Ltd.
GB-Watchfield, Swindon, SN6 8TZ
Phone +44 (0)1793 783 839

India
Baumer India Private Limited
IN-411058 Pune
Phone +91 20 66292400

USA
Baumer Ltd.
US-Southington, CT 06489
Phone +1 (1)860 621-2121

www.baumer.com/worldwide

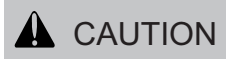
Hinweise

Notes

Notes



Laserstrahl nie auf ein Auge richten.
Es empfiehlt sich, den Strahl nicht ins Leere
laufen zu lassen, sondern mit einem matten
Blech oder Gegenstand zu stoppen.



Do not point the laser beam towards
someone's eye. It is recommended to
stop the beam by a mat object or mat
metal sheet.



Ne dirigez jamais le faisceau vers un oeil.
Il est conseillé de ne pas laisser le faisceau
se propager librement mais de l'arrêter au
moyen d'un objet de surface mate.



IEC 60825-1/2014
Complies with 21 CFR 1040.10 and 1040.11
except for deviations pursuant to laser
notice No. 50, dated June 24, 2007

Aus Lasersicherheitsgründen muss die Spannungsversorgung dieses Sensors abgeschaltet werden, wenn die ganze Anlage oder Maschine abgeschaltet wird.

Laser regulations require the power of the sensor to be switched off when turning off the whole system this sensor is part of.
Pour des raisons de sécurité, l'alimentation de ce détecteur laser doit être coupée en cas d'arrêt total du système incorporant ce détecteur.

Technische Daten

Technical data

Données techniques

OZDM 16P3001/S14

Optimaler Arbeitsbereich	Best working distance	Distance de travail optimale	40...80 mm
Tastbereich einstellbar Tw	Sensing distance adjustable Tw	Portée ajustable Tw	100...250 mm
Abstand des Laserfokus	Beam focal point	Plage du foyer du laser	80 mm
Betriebsspannungsbereich Vs (UL-Class 2)	Voltage supply range Vs (UL-Class 2)	Plage de tension Vs (UL-Class 2)	12 - 30 VDC
max. Stromverbrauch Mittelwert / Spitzenwert	max. supply current average / peak	Consommation Moyenne max. / Valeure de pointe	60 mA / 65 mA
max. Schaltstrom	max. switching current	Courant de sortie max.	200 mA
Spannungsabfall	Voltage drop	Tension résiduelle	≤ 1,8 VDC
Ansprechzeit	Response time	Temps d'activation	≤ 0,05 ms
Abfallzeit	Release time	Temps désactivation	≤ 0,05 ms
Kurzschlussfest	Short circuit protection	Protégé contre courts-circuits	ja / yes / oui
Verpolungsfest	Reverse polarity protection	Protégé contre inversion de polarité	ja / yes / oui
Betriebstemperatur	Temperature range	Température de service	-10...+50 °C
Schutzklasse	Protection class	Classe de protection	IP 67
Schaltpunkt einstellbar	Switching point adjustable	Point de commutation réglable	10 %...spiegelnd / specular

Montage und Justage

Mounting

Montage

- Der Laser-Kontrast-Taster kann sowohl mit dem Befestigungswinkel Art.-Code 113917 oder direkt mit M4-Schrauben befestigt werden.
- Optimaler Arbeitsabstand: - für kleine Objekte oder zur Erkennung von Farbkanten von Farbmarken: 40 bis 80 mm zum Tastgut (Im optimalen Arbeitsbereich ist das Empfangssignal wenig distanzabhängig, zudem ist der Laser auf 80 mm fokussiert); - für Farbmarken mit leichter Farbrasterung oder mit inhomogener Färbung: 40 mm (oder 120 mm; Laserspot-Durchmesser je ca. 1 mm).
- Bei glänzenden Oberflächen empfiehlt es sich den Sensor gegenüber der Objektoberfläche um 5 bis 20° in Pfeilrichtung (siehe Pfeil rechts in Masszeichnung) zu verkippen. Sind die Oberflächen zusätzlich noch uneben, kann eine noch stärkere Verkippung nötig sein.
- Bei der Erkennung von Objektkanten sollten die Objekte den Laserstrahl seitlich anfahren (siehe Doppelpfeil** in Masszeichnung). Bei Farbmarken spielt dies keine Rolle.
- Bei der Verwendung des Digital-Ausganges Schaltschwelle mit dem Potentiometer (14 Umdrehungen) einstellen. Bei Farbmarken mit Farbnuancen sollte bei einer Abtastung von dunklen Marken auf hellem Hintergrund die hellste Marke zur Einstellung verwendet werden, bzw. bei einer Abtastung von hellen Marken auf dunklem Grund die dunkelste Marke. Am Besten stellt man die Schaltschwelle in die Mitte zwischen dem Ausschalten der Empfangsanzeige auf der Marke und deren Einschalten auf dem Hintergrund bei hellen Marken auf dunklem Grund, bzw. umgekehrt bei dunklen Marken auf hellem Grund.
- Die Frontscheibe ist regelmässig zu reinigen, vor allem bei kleinen Helligkeitsunterschieden zwischen Tastgut und Hintergrund. Zur Reinigung genügt i.a. ein sauberer (!), weicher und trockener Stofflappen. Bei starker Verschmutzung kann reiner Alkohol verwendet werden.

- The contrast laser sensor can be directly installed using the 3 through holes provided for M4 screws or with the mounting bracket 113917.
- Best working distance: - for sensing small objects or the color transition of color marks: 40 to 80 mm from the target (within the best working range the sensitivity is not much sensitive on distance changes, furthermore the laser is focussed on 80 mm); - for color marks showing slight rastering or inhomogeneous coloration: 40 mm (or 120 mm; laser spot size about 1 mm).
- For sensing shiny surfaces it is recommended to tilt the sensor about 5 to 20° in one direction (see arrow on the right of the outline drawing) compared to the target surface. If the target surface is shiny and rough, then an even larger tilt might be necessary.
- For sensing object edges the objects should approach the laser beam laterally (see arrow** in the outline drawing). For sensing color marks this is not necessary.
- When using the digital output adjust the threshold using the potentiometer (14 turns). If the color marks show some color nuances, use the brightest mark for setting sensitivity in case of dark marks on a bright background or the darkest mark in the opposite case. For best results set the threshold in the middle between switching off the output indicator on the marks and switching it on on the background (for bright marks on dark background), or opposite (for dark marks on bright background).
- Regular cleaning of the front window is necessary, especially when sensing small differences in reflectivity between target and background. Use a clean (!), soft and dry cloth for cleaning. In case of severe soiling the use of pure alcohol is recommended.

- Le détecteur laser de contrastes peut être monté avec l'querre de fixation art. nr. 113917 ou tout simplement avec des vis type M4.
- Distance de travail optimale: - en cas de détection de petits objets ou de transitions de couleur nettes: 40 à 80 mm (dans la portée de travail optimale le signal de détection est peu sensible à des changements de distance, en plus le laser est focalisé à 80 mm); - en cas de détection de marques avec une trame légère ou avec des inhomogénéités de couleurs: 40 (ou 120 mm: diamètre de la tâche laser environ 1 mm).
- En cas de surfaces réfléchissantes il est conseillé d'incliner le détecteur par rapport aux objets à détecter de 5 à 20° dans la direction indiquée par une flèche (voir la flèche à droite sur le dessin au verso). Si la surface des objets est rugueuse de plus, une inclinaison plus forte est indiquée.
- En cas de détection d'arrêtes les objets doivent approcher le faisceau latéralement (voir flèche** sur le dessin au verso). En cas de détection de marques colorées ceci n'a plus d'importance.
- En cas d'utilisation de la sortie digitale, adaptez le seuil avec le potentiomètre à 14 tours. Si les marques ont des nuances de couleurs, choisissez la marque la plus claire pour adapter la sensibilité en cas de marque sombre sur fond clair ou la marque la plus sombre dans le cas contraire. Les meilleurs résultats sont obtenus, dans le cas de marques claires et fond sombre, en réglant le niveau de détection au milieu de la plage limitée d'un côté par extinction de l'indicateur de réception sur une marque et de l'autre par son enclenchement sur le fond; et de façon opposé pour des marques sombres et fond clair.
- Un nettoyage régulier est nécessaire dans tous les cas où des petites différences de réflectivité entre les objets à détecter et le fond sont à discerner. Le nettoyage se fait en général avec un chiffon propre (!), souple et sec. En cas d'encrassement tenace, on peut se servir d'alcool pur.