

- DE** Montageanleitung
- EN** Assembly Instructions
- FR** Notice de montage
- IT** Istruzioni di montaggio
- ES** Instrucciones de montaje

**EAL580 - EtherCAT**

**Absolute Drehgeber, Absolute encoder, Codeur absolu, Encoder assoluto, Encoder absolutos**



**Baumer IVO GmbH & Co. KG**

Dauchinger Strasse 58-62 · DE-78056 Villingen-Schwenningen  
Phone +49 7720 942-0 · Fax +49 7720 942-900  
info.de@baumerivo.com · www.baumer.com

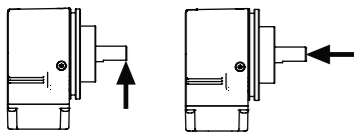
01.19 · 81276867 · V02 · Printed in Germany

EtherCAT® ist eine eingetragene Marke und patentierte Technologie lizenziert durch die Beckhoff Automation GmbH, Deutschland. EtherCAT® is registered trademark and patented technology, licensed by Beckhoff Automation GmbH, Germany. EtherCAT® est une marque déposée et une technologie brevetée sous licence de Beckhoff Automation GmbH, Allemagne. EtherCAT® è un marchio registrato, la tecnologia è brevettata ed è concessa in licenza da Beckhoff Automation GmbH, Germania. EtherCAT® es una marca registrada y una tecnología patentada, bajo licencia de Beckhoff Automation GmbH, Alemania.

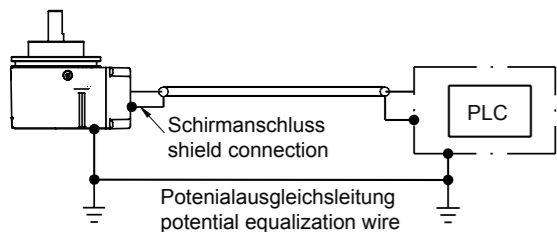


**1. Technische Daten/Technical data/Caractéristiques techniques/Dati tecnici/Especificaciones técnicas**

Betriebsspannung/Voltage supply/Alimentation/Tensione d'esercizio/Tensión de servicio 10...30 VDC



**2. Schirmung am Gehäuse/Shielding on housing/Blindage sur boîtier/Schermatura del corpo encoder/Blindaje en la carcasa**



**DE**

**3. Kennzeichnung von Hinweisen**

**Hinweis**  
Information für bestimmungsgerechte Produkthandhabung.

**4. Bestimmungsgemässer Gebrauch**

Der Drehgeber ist ein Präzisionsmessgerät, das der Erfassung von Positionen und/oder Geschwindigkeiten dient. Er liefert Messwerte als elektronische Ausgangssignale für das Folgegerät. Er darf nur zu diesem Zweck verwendet werden. Sofern dieses Produkt nicht speziell gekennzeichnet ist, darf es nicht für den Betrieb in explosionsgefährdeter Umgebung eingesetzt werden. Eine Gefährdung von Personen, eine Beschädigung der Anlage oder von Betriebseinrichtungen durch den Ausfall oder Fehlfunktion des Drehgebers muss durch geeignete Sicherheitsmassnahmen ausgeschlossen werden.

**5. Qualifikation des Personals**

Einbau und Montage darf ausschliesslich durch durch eine Fachkraft für Elektrik und Feinmechanik erfolgen. Die Betriebsanleitung des Maschinenherstellers ist zu beachten.

**6. Wartung**

Der Drehgeber ist wartungsfrei und darf nicht geöffnet beziehungsweise mechanisch oder elektrisch verändert werden. Ein Öffnen des Drehgebers kann zu Verletzungen führen.

**7. Entsorgung**

Der Drehgeber enthält elektronische Bauelemente und je nach Typ eine Batterie. Bei einer Entsorgung müssen die örtlichen Umweltrichtlinien beachtet werden.

**8. Zusätzliche Informationen**

Die Montageanleitung ist eine Ergänzung zu weiteren Dokumentationen (z. B. Katalog, Datenblatt, Handbuch).

**IT**

**3. Etichettatura delle indicazioni**

**Indicazione**  
Informazione per un uso del prodotto in base allo scopo previsto.

**4. Uso conforme**

L'encoder è uno strumento di misurazione di precisione il cui scopo è il rilevamento delle posizioni lineari e/o della velocità. Fornisce valori di misurazione sotto forma di segnali di uscita elettronici per l'apparecchio successivo. Deve essere utilizzato solo per tale scopo. A meno che il prodotto non sia dotato di contrassegni particolari non può essere usato in aree a rischio di esplosioni. Occorre escludere eventuali pericoli personali, danneggiamenti all'impianto o alle apparecchiature operative a causa di malfunzionamenti o avarie nell'encoder, adottando apposite misure di sicurezza.

**5. Qualifiche del personale**

L'installazione e il montaggio devono essere eseguiti esclusivamente da personale specializzato in elettrotecnica e meccanica di precisione. Occorre rispettare le istruzioni di funzionamento fornite dal produttore dell'apparecchio.

**6. Manutenzione**

L'encoder non necessita di manutenzione, non deve essere aperto e neppure essere sottoposto a modifiche meccaniche o elettriche. Un'apertura dell'encoder può comportare delle lesioni.

**7. Smaltimento**

L'encoder contiene componenti elettronici e a seconda del tipo una batteria. Per lo smaltimento si devono rispettare le direttive ambientali locali.

**8. Ulteriori informazioni**

Le istruzioni di montaggio integrano le altre documentazioni (ad es. catalogo, scheda dati, manuale).

**EN**

**3. Identification of notes**

**Note**  
Information for intended product use.

**4. Intended use**

The encoder is a precision measuring device that is used to record positions and/or speeds. It provides measuring values as electronic output signals for the subsequently connected device. It must not be used for any other purpose. Unless this product is specially labeled, it may not be used for operation in potentially explosive environments. Make sure by appropriate safety measures, that in case of error or failure of the encoder, no danger to persons or damage to the system or operating facilities occurs.

**5. Personnel qualification**

Installation and assembly of this product may be performed only by a person qualified in electronics and precision mechanics. The user manual of the machine manufacturer must be regarded in any case.

**6. Maintenance**

The encoder is maintenance-free and must not be opened up nor mechanically or electronically modified. Opening up the encoder can lead to injury.

**7. Disposal**

The encoder contains electronic components and a battery depending on type. At its disposal, local environmental guidelines must be followed.

**8. Additional information**

The assembly instruction is supplementary to already existing documentation (e.g. catalog, data sheet, manual).

**ES**

**3. Identificación de notas**

**Nota**  
Información sobre el uso previsto del producto.

**4. Uso previsto**

El encoder es un instrumento de precisión para medir posiciones y/o velocidades. Suministra los valores medidos al equipo siguiente en forma de señales de salida electrónicas. Solo puede ser utilizado para esa finalidad. No puede ser aplicado en entornos potencialmente explosivos a no ser que esté marcado para ello de forma específica. Debe excluirse, adoptando medidas de seguridad adecuadas, la puesta en peligro de personas, los daños al sistema/máquina y los daños a equipos de producción como consecuencia de un fallo o anomalía funcional del encoder.

**5. Cualificación del personal**

La instalación y el montaje deben ser efectuados única y exclusivamente por un técnico electricista y mecánico de precisión. Deben observarse las instrucciones de empleo del fabricante de la máquina.

**6. Mantenimiento**

El encoder no necesita mantenimiento. No está permitido abrirlo ni realizar cambios mecánicos o eléctricos. Abrir el encoder puede provocar lesiones.

**7. Eliminación**

El encoder incorpora componentes electrónicos y en algunos modelos una batería. Para su eliminación es obligatorio cumplir las directivas medioambientales locales.

**8. Información adicional**

Las instrucciones de montaje son un complemento a otros documentos (p. ej. catálogo, ficha de datos, manual).

**FR**

**3. Caractérisation des remarques**

**Remarque**  
Information relative à une manipulation du produit conforme à sa destination.

**4. Utilisation conforme à sa destination**

Le codeur est un instrument de précision permettant la détection de position et/ou de vitesses. Il fournit des valeurs de mesure sous forme de signaux de sortie électroniques pour l'appareil suivant. Il ne doit être utilisé qu'à cette fin. Dans la mesure où ce produit ne présente aucun marquage spécial, il ne doit pas être utilisé dans un environnement explosif. Afin d'exclure toute panne ou tout dysfonctionnement du codeur pourraient porter atteinte aux personnes, endommager l'installation ou les équipements d'exploitation, il convient de prendre des mesures de sécurité appropriées.

**5. Qualification du personnel**

L'installation et le montage devront être réalisés exclusivement par un spécialiste de l'électricité et de la mécanique de précision. Respecter la notice d'utilisation du fabricant de la machine.

**6. Maintenance**

Le codeur est sans entretien et ne doit pas être ouvert ni mécaniquement ou électriquement modifié. En cas d'ouverture du codeur, les ressorts risquent de provoquer des blessures.

**7. Mise au rebut**

Le codeur contient des composants électroniques ainsi que, selon le type, une batterie. La mise au rebut devra se faire dans le respect des réglementations locales en matière de protection de l'environnement.

**8. Informations supplémentaires**

La notice de montage est un complément des documents déjà existants (par exemple informations de produit et notices d'utilisation, catalogue).

**9. Anschlussbelegung/Terminal assignment/Raccordement/Assegnazione dei connettori/Patillaje del conector**

Betriebsspannung/Voltage supply/Alimentation/Tensione d'esercizio/Tensión de servicio

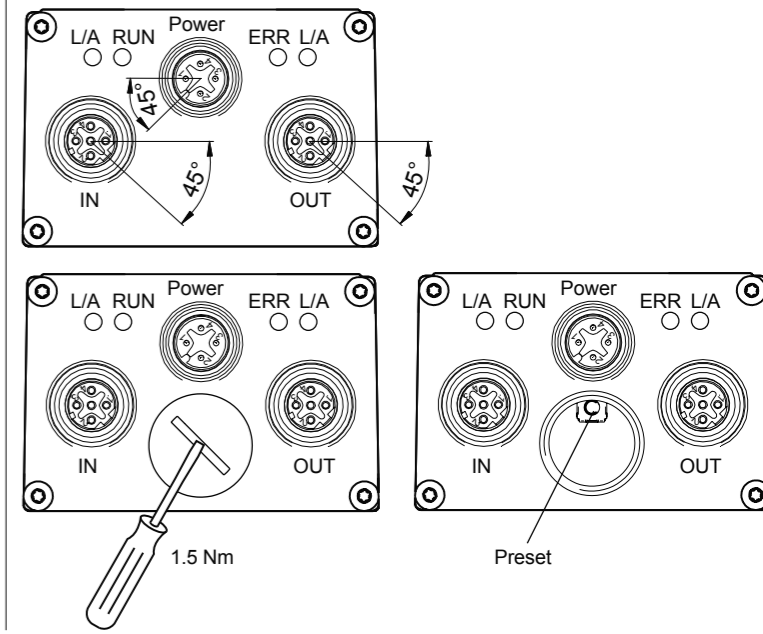
4	3	1	UB
1	2	2	d.u.
		3	GND
		4	d.u.

1 x M12, A-coded

**EtherCAT**

3	4	1	TxD+
2	1	2	RxD+
		3	TxD-
		4	RxD-

2 x M12, D-coded



**10. Montage: Drehgeber mit Vollwelle / Mounting: Encoder with solid shaft / Montage: Codeur avec axe plein / Montaggio: Encoder con albero pieno**

**Montaje: Encoder con eje macizo**

Keine starre Verbindung von Drehgeberwelle und Antriebswelle vornehmen. Antriebs- und Drehgeberwelle über eine geeignete Kupplung verbinden. Geeignete Verbindungen, siehe Zubehör. Auf korrekten Anbau und störungsfreien Betrieb ist zu achten. Fremdkörper sind in ausreichendem Abstand zur Kupplung zu halten.

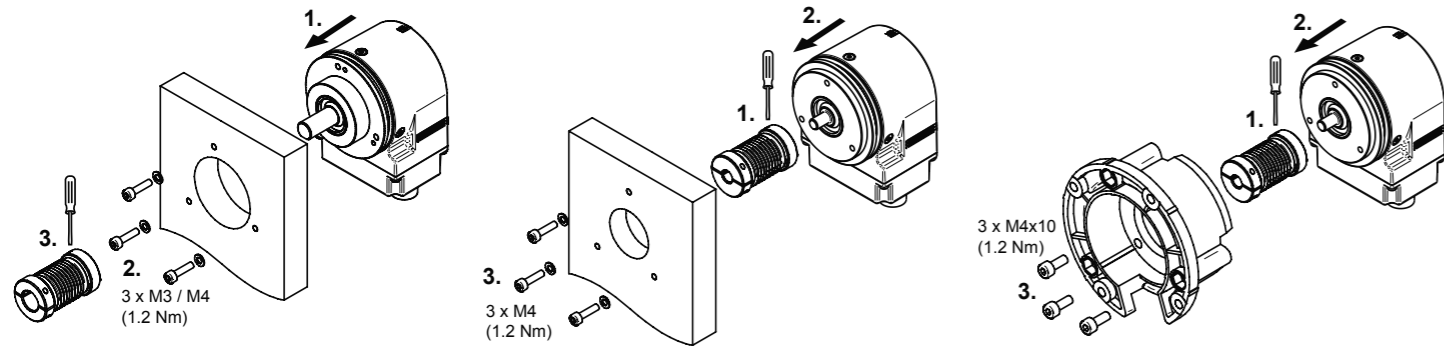
Do not connect encoder shaft and drive shaft rigidly. Connect drive and encoder shaft with a suitable coupling. For suitable connections, see accessories. Ensure correct installation and trouble-free operation. Foreign objects must be kept at a sufficient distance from the coupling.

Ne pas raccorder l'arbre du codeur et l'arbre d'entraînement de manière rigide. Raccorder les arbres d'entraînement et du codeur au moyen d'un accouplement approprié. Pour connaître les raccordements adaptés, voir Accessoires. Veiller à une installation correcte et à un fonctionnement parfait. Maintenir les corps étrangers à distance suffisante de l'accouplement.

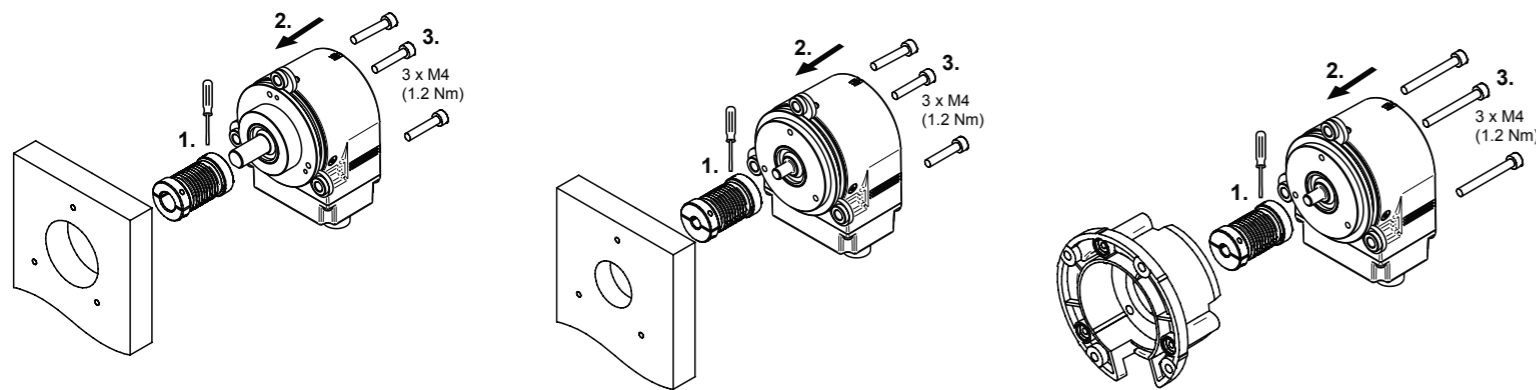
Non eseguire alcun collegamento rigido di albero encoder e albero motore. Albero motore e albero encoder vanno collegati tramite apposito giunto di accoppiamento. Per collegamenti idonei, vedi accessori. Fare attenzione che il montaggio sia corretto e il funzionamento senza interferenze. Corpi estranei vanno tenuti a debita distanza dal giunto di accoppiamento.

No realizar una unión rígida del eje del encoder y el árbol motor. Unir el árbol motor y el eje del encoder mediante un acoplamiento apropiado. Véase uniones apropiadas en los accesorios. Debe observarse un correcto montaje y funcionamiento sin fallos. Debe mantenerse los cuerpos extraños a una distancia suficiente del acoplamiento.

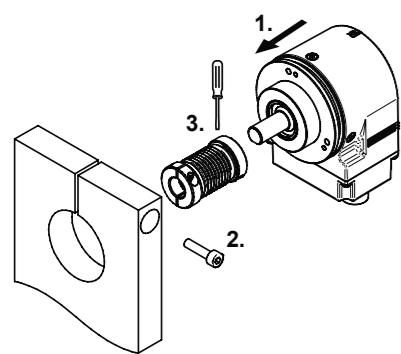
**10.1 Montage über flanschseitige Gewindebohrungen / Mounting via threaded holes on the flange side / Montage par trous taraudés côté bride**  
**Montaggio con campana / Montaje mediante orificios roscados en el lado de la brida**



**10.2 Montage mit Befestigungsexzenter / Mounting with mounting clamps / Montage d'un excentrique de fixation / Montaggio con eccentrici di fissaggio**  
**Montaje con excéntricos de fijación**



**10.3 Montage über den Klemmansatz / Mounting by clamping collar / Montage avec col de serrage / Montaggio con collure di fissaggio**  
**Montaje con cuello de fijación**



**11. Montage: Drehgeber mit Hohlwelle / Mounting: Encoder with hollow shaft / Montage: Codeur avec axe creux traversant**

**Montaggio: Encoder con albero cavo / Montaje: Encoder con eje hueco**

Vor Montage des Drehgebers, Klemmring vollständig öffnen. Fremdkörper sind in ausreichendem Abstand zur Statorkupplung zu halten. Die Statorkupplung darf ausser an den Befestigungspunkten des Drehgebers und der Maschine nicht anstehen. Rundlauftoleranz: Max. 0,1 mm gemessen am äussersten Punkt der Antriebswelle.

Open clamping ring completely before mounting the encoder. Foreign objects must be kept at a sufficient distance from the stator coupling. The stator coupling is not allowed to have any contact to the encoder or the machine except at the mounting points. Runout tolerance: 0.1 mm max. measured at the very end of the drive shaft.

Avant le montage du codeur, ouvrir complètement la bague de serrage. Maintenir les corps étrangers à distance suffisante du ressort anti-rotation. Le ressort anti-rotation ne doit pas se trouver en dehors des points de fixation du codeur et de la machine. Tolérance de concentricité: Max. 0,1 mm mesuré au point le plus à l'extérieur de l'arbre d'entraînement.

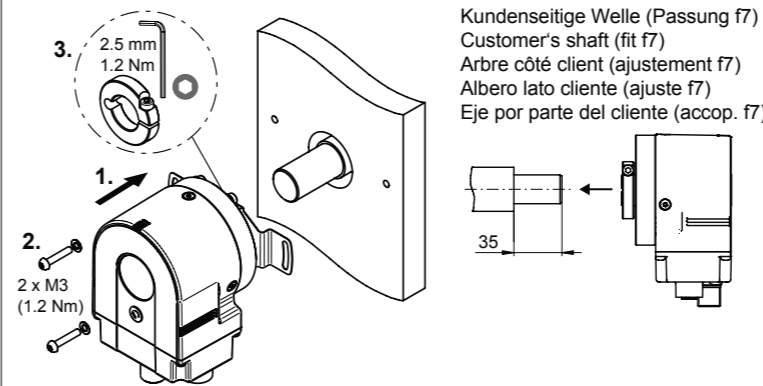
Prima del montaggio dell'encoder, aprire completamente l'anello di bloccaggio. Corpi estranei vanno tenuti a debita distanza dal giunto di accoppiamento dello statore. Il giunto dello statore non deve sporgere dai punti di fissaggio dell'encoder e della macchina. Tolleranza di concentricità: Max. 0,1 mm misurato nel punto più esterno dell'albero motore.

Antes de montar el encoder, abrir completamente el anillo de apriete. Debe mantenerse los cuerpos extraños a una distancia suficiente del acoplamiento del estator. El acoplamiento del estator no puede estar en contacto a excepción de en los puntos de fijación del encoder y de la máquina. Tolerancia de concentricidad: Máx. 0,1 mm medido en el punto más exterior del eje de accionamiento.

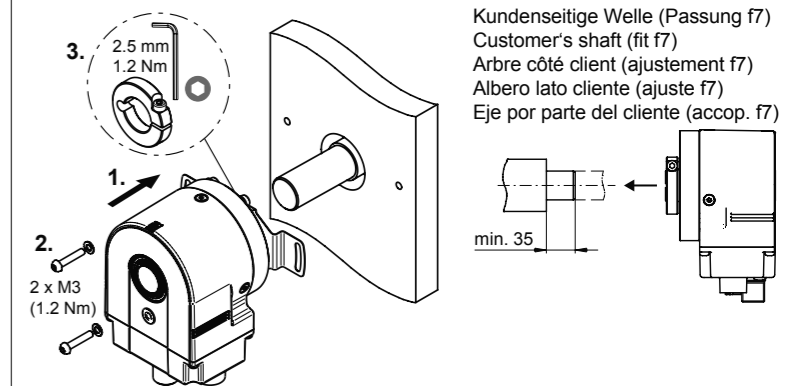
**11.1 Montage mit Statorkupplung / Mounting with stator coupling / Montage avec ressort anti-rotation / Montaggio con molla elastica**

**Montaje con acoplamiento de estator**

**Einseitig offene Hohlwelle/Blind hollow shaft/Axe creux non traversant/ Albero terminale/Eje hueco no pasante**



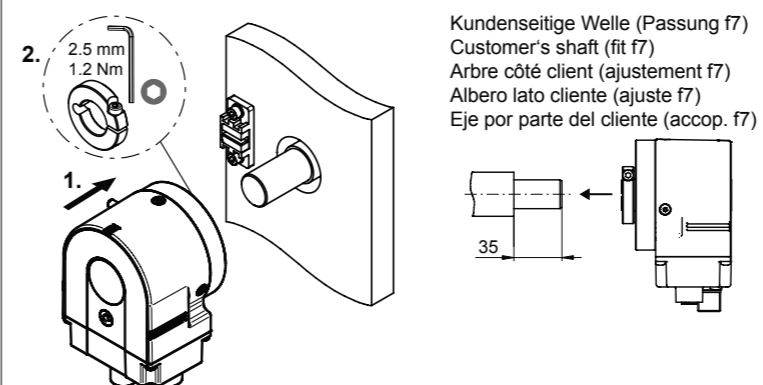
**Durchgehende Hohlwelle/Through hollow shaft/Axe creux traversant/ Albero cavo/Eje hueco pasante**



**11.2 Montage mit Stiftankopplung / Mounting with pin torque support / Montage avec pige et butoir anti-rotation / Montaggio con perno anti-rotazione**

**Montaje con acoplamiento de pernos**

**Einseitig offene Hohlwelle/Blind hollow shaft/Axe creux non traversant/ Albero terminale/Eje hueco no pasante**



**Durchgehende Hohlwelle/Through hollow shaft/Axe creux traversant/ Albero cavo/Eje hueco pasante**

