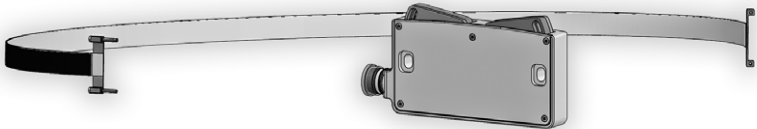




Montage- und Betriebsanleitung
Mounting and operating instructions



MIR 3000F - HDmag flex

Lagerloser Drehgeber - inkremental

Magnetische Abtastung, Abtastkopf mit Magnetband

Encoders without bearings - incremental

Magnetic sensing, sensor head with magnetic tape

Inhaltsverzeichnis

1	Allgemeine Hinweise	1
2	Sicherheitshinweise	3
3	Vorbereitung	5
	3.1 Lieferumfang	5
	3.2 Zur Montage erforderlich (nicht im Lieferumfang enthalten)	5
	3.3 Erforderliches Werkzeug (nicht im Lieferumfang enthalten)	5
	3.4 Erklärung Bestellbezeichnung	6
4	Montage	7
	4.1 Montage Magnetband	7
	4.1.1 Schritt 1	7
	4.1.2 Schritt 2	8
	4.1.3 Schritt 3	9
	4.1.4 Diagramme: Anzugsmoment des Spannbandes in Abhängigkeit der Umgebungstemperatur	10
	4.2 Montage Abtastkopf	11
	4.2.1 Bohrbild	11
	4.2.2 Befestigung und Ausrichtung	12
	4.3 Toleranzbereich Wellendurchmesser	13
5	Abmessungen	14
6	Elektrischer Anschluss	15
	6.1 Kabelanschluss	15
	6.1.1 Schritt 1	15
	6.1.2 Schritt 2	16
	6.2 Stiftbelegung Flanschdose	17
	6.3 Pegel des Ausgangs «System OK+»	17
	6.4 Ausgangssignale	18
	6.4.1 Mit Rechtecksignalen (HTL/TTL)	18
	6.4.2 Mit Sinussignalen (SinCos)	18
	6.5 LED-Statusanzeige, Wert des Ausgangs «System OK+»	19
	6.6 Sensor kabel HEK 8 (Zubehör)	21
7	Zubehör	22
8	Technische Daten	23
	8.1 Technische Daten - elektrisch	23
	8.2 Technische Daten - elektrisch (Rechteck)	23
	8.3 Technische Daten - elektrisch (Sinus)	23
	8.4 Technische Daten - mechanisch	24

1	General notes	2
2	Security indications	4
3	Preparation	5
	3.1 Scope of delivery	5
	3.2 Required for mounting (not included in scope of delivery)	5
	3.3 Required tools (not included in scope of delivery)	5
	3.4 Declaration part number	6
4	Mounting	7
	4.1 Mounting magnetic belt	7
	4.1.1 Step 1	7
	4.1.2 Step 2	8
	4.1.3 Step 3	9
	4.1.4 Diagrams: Tightening torque of the magnetic belt depending on ambient temperature	10
	4.2 Mounting sensing head	11
	4.2.1 Hole pattern	11
	4.2.2 Fixing and adjustment	12
	4.3 Tolerance for the shaft diameter	13
5	Dimensions	14
6	Electrical connection	15
	6.1 Cable connecting	15
	6.1.1 Step 1	15
	6.1.2 Step 2	16
	6.2 Pin assignment flange connector	17
	6.3 Level of output «System OK+»	17
	6.4 Output signals	18
	6.4.1 With square-wave signals (HTL/TTL)	18
	6.4.2 With sinewave signals (SinCos)	18
	6.5 LED status display, value of output «System OK+»	20
	6.6 Sensor cable HEK 8 (accessory)	21
7	Accessories	22
8	Technical data	25
	8.1 Technical data - electrical ratings	25
	8.2 Technical data - electrical ratings (square-wave)	25
	8.3 Technical data - electrical ratings (sinewave)	25
	8.4 Technical data - mechanical design	26

1 Allgemeine Hinweise

1.1 Zeichenerklärung:

**Gefahr**

Warnung bei möglichen Gefahren

**Hinweis zur Beachtung**

Hinweis zur Gewährleistung eines einwandfreien Betriebes des Gerätes

**Information**

Empfehlung für die Gerätehandhabung

1.2 Der **lagerlose inkrementale Drehgeber mit magnetischer Abtastung MIR3000F** ist ein **Präzisionsmesssystem**, das mit Sorgfalt nur von technisch qualifiziertem Personal gehandhabt werden darf.

1.3 Der **Lagertemperaturbereich** des Gerätes liegt zwischen -15 °C bis $+70\text{ °C}$.



1.4 Der **Betriebstemperaturbereich** des Gerätes liegt zwischen -40 °C bis $+85\text{ °C}$, am Gehäuse gemessen.



1.5 **CE EU-Konformitätserklärung** gemäß den europäischen Richtlinien.

1.6 Das Gerät ist **zugelassen nach UL**.

1.7 Wir gewähren **2 Jahre Gewährleistung** im Rahmen der Bedingungen des Zentralverbandes der Elektroindustrie (ZVEI).

1.8 Bei **Rückfragen** bzw. **Nachlieferungen** sind die auf dem Typenschild des Gerätes angegebenen Daten, insbesondere Typ und Seriennummer, unbedingt anzugeben.

1.9 **Wartungsarbeiten** sind nicht erforderlich. **Reparaturen** dürfen nur vom **Hersteller** durchgeführt werden. Am Gerät dürfen keine Veränderungen vorgenommen werden.

1.10 **Entsorgung (Umweltschutz):**



Gebrauchte Elektro- und Elektronikgeräte dürfen nicht im Hausmüll entsorgt werden. Das Produkt enthält wertvolle Rohstoffe, die recycelt werden können. Wenn immer möglich sollen Altgeräte lokal am entsprechenden Sammeldepot entsorgt werden. Im Bedarfsfall gibt Baumer den Kunden die Möglichkeit, Baumer-Produkte fachgerecht zu entsorgen. Weitere Informationen siehe www.baumer.com.

1 General notes

1.1 Symbol guide:

**Danger**

Warnings of possible danger

**General information for attention**


Informations to ensure correct device operation

**Information**

Recommendation for device handling

1.2 The **incremental encoder without bearings with magnetic sensing MIR3000F** is a **precision measurement system** which must be handled with care by skilled personnel only.

1.3  The **storage temperature range** of the device is between -15 °C and $+70\text{ °C}$.

1.4  The **operating temperature range** of the device is between -40 °C and $+85\text{ °C}$, measured at the housing.


1.5  **EU Declaration of Conformity** meeting to the European Directives.

1.6 The device is **UL approved**.

1.7 We grant a **2-year warranty** in accordance with the regulations of the ZVEI (Central Association of the German Electrical Industry).

1.8 In the event of **queries** or **subsequent deliveries**, the data on the device type label must be quoted, especially the type designation and the serial number.

1.9 **Maintenance work** is not necessary. **Repair work** must be carried out by the **manufacturer**. Alterations of the device are not permitted.

1.10  **Disposal (environmental protection):**
Do not dispose of electrical and electronic equipment in household waste. The product contains valuable raw materials for recycling. Whenever possible, waste electrical and electronic equipment should be disposed locally at the authorized collection point. If necessary, Baumer gives customers the opportunity to dispose of Baumer products professionally. For further information see www.baumer.com.



2 Sicherheitshinweise

2.1 Verletzungsgefahr durch rotierende Wellen

Haare und Kleidungsstücke können von rotierenden Wellen erfasst werden.

- Vor allen Arbeiten alle Betriebsspannungen ausschalten und Maschinen stillsetzen.

2.2 Zerstörungsgefahr durch mechanische Überlastung

- Das Magnetband darf mechanisch nicht belastet werden.

2.3 Zerstörungsgefahr durch mechanischen Schock

Starke Erschütterungen, z. B. Hammerschläge, können zur Zerstörung der Abtastung führen.

- Niemals Gewalt anwenden.
Bei sachgemäßer Montage lässt sich alles leichtgängig zusammenfügen.

2.4 Zerstörungsgefahr durch klebende Flüssigkeiten

Klebende Flüssigkeiten können den Abtastkopf und das Magnetband beschädigen. Die Demontage eines verklebten Gerätes kann zu dessen Zerstörung führen.

2.5 Explosionsgefahr

Das Gerät nicht in Bereichen mit explosionsgefährdeten bzw. leicht entzündlichen Materialien verwenden. Durch eventuelle Funkenbildung können diese leicht Feuer fangen und/oder explodieren.

2.6 Zerstörungsgefahr durch Fremdfelder

Fremdfelder und das Verwenden von magnetischem Werkzeug oder magnetischen Haltevorrichtungen können die Magnetisierung des Gerätes zerstören.





2 Security indications

2.1 Risk of injury due to rotating shafts

Hair and clothes may become tangled in rotating shafts.

- Before all work switch off all voltage supplies and ensure machinery is stationary.

2.2 Risk of destruction due to mechanical overload

- The magnetic belt must be protected against mechanical damage.

2.3 Risk of destruction due to mechanical shock

Violent shocks, e. g. due to hammer impacts, can lead to the destruction of the sensing system.

- Never use force.
Mounting is simple when correct procedure is followed.

2.4 Risk of destruction due to adhesive fluids

Adhesive fluids can damage the sensor head and the magnetic belt. Dismounting a device, secured by adhesive may lead to the destruction of the device.

2.5 Explosion risk

Do not use the device in areas with explosive and/or highly inflammable materials. They may explode and/or catch fire by possible spark formation.

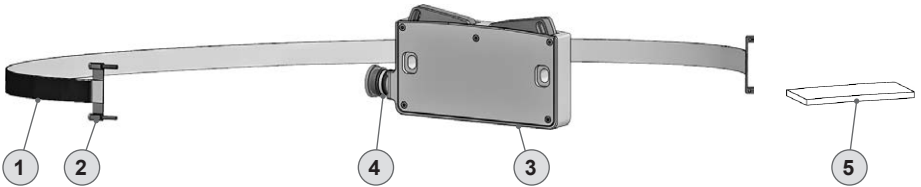
2.6 Risk of destruction due to external magnetic fields

External magnetic fields and using magnetic tools or magnetic holder may permanently damage the magnetization of the device.



3 Vorbereitung

3.1 Lieferumfang



- ① Magnetband mit Edelstahlrückschluss
- ② Spansschloss mit Torxschraube M3
- ③ Abtastkopf mit LED
- ④ Flanschdose M23, 12-polig, Stiftkontakte, linksdrehend, siehe Abschnitt 6.1.2 und 6.2.
- ⑤ Abstandslehre 1,5 mm

3.2 Zur Montage erforderlich (nicht im Lieferumfang enthalten)



- ⑥ Befestigungsschraube M8x35 mm, ISO 4762
- ⑦ Rundsteckverbinder M23, 12-polig, Buchsenkontakte, rechtsdrehend, s. Abschnitt 6.1.1. Als kostenloses Zubehör erhältlich: Bestellnummer 11068549
- ⑧ Sensorkabel HEK 8, als Zubehör erhältlich, siehe Abschnitt 6.5.

3.3 Erforderliches Werkzeug (nicht im Lieferumfang enthalten)

⊙ 6 mm

⊙ 24 und 27 mm

⊛ TX 10

3 Preparation

3.1 Scope of delivery

- ① *Magnetic belt with stainless steel carrier*
- ② *Belt lock with torx screw M3*
- ③ *Sensor head with LED*
- ④ *Flange connector M23, 12-pin, male, CCW, see section 6.1.2 and 6.2.*
- ⑤ *Distance gage 1.5 mm*

3.2 Required for mounting (not included in scope of delivery)

- ⑥ *Fixing screw M8x35 mm, ISO 4762*
- ⑦ *Mating connector, 12-pin, female, CW, see section 6.1.1. Available as accessory free of charge: Order number 11068549*
- ⑧ *Sensor cable HEK 8, available as accessory, see section 6.5.*

3.3 Required tools (not included in scope of delivery)

⊙ 6 mm

⊙ 24 and 27 mm

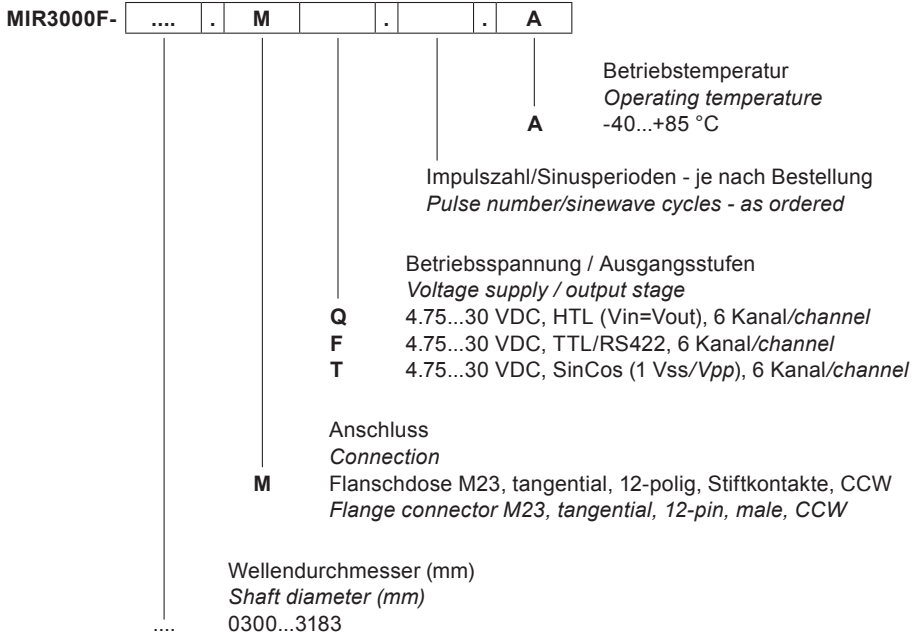
⊛ TX 10

⑨ Werkzeugset als Zubehör erhältlich:
Bestellnummer 11068265

⑨ *Tool kit available as accessory:
Order number 11068265*

3.4 Erklärung Bestellbezeichnung

3.4 Declaration part number



4 Montage

4.1 Montage Magnetband

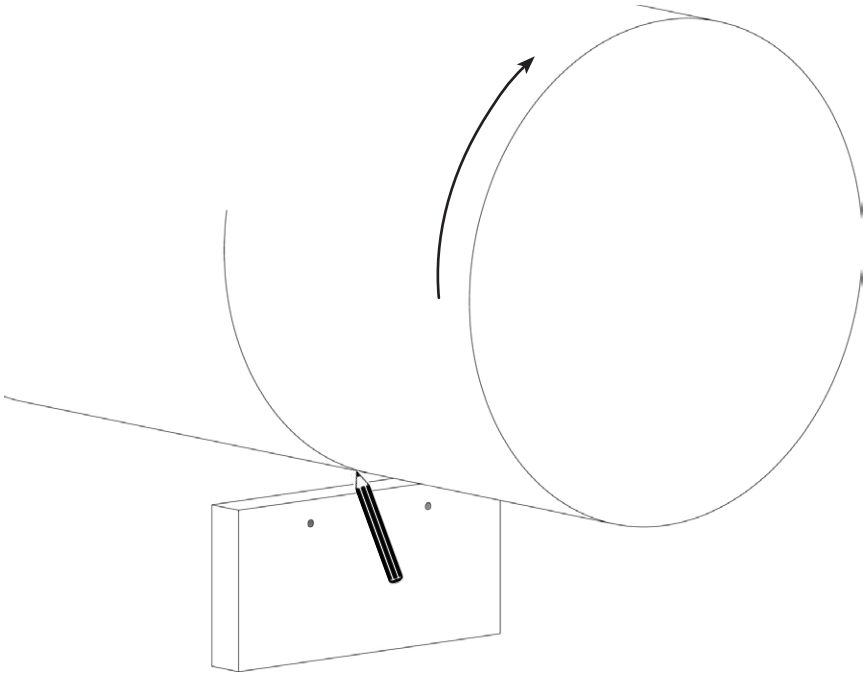


Spannbandmontagegestelle sorgfältig reinigen, sie muss trocken, staub- und fettfrei sein.

4.1.1 Schritt 1

Aufzeichnen einer Hilfslinie für die korrekte Bandausrichtung:

- Geeigneten Stift auf die Welle setzen und fixieren, zum Beispiel am vormontierten Abtastkopf oder dessen Aufnahme.
- Welle eine volle Umdrehung drehen, so dass der Stift auf der Welle die Spannbandposition markiert.



Für eine korrekte Funktionsweise ist es wichtig, das Spannband axial auf der Welle sorgfältig auszurichten, Empfehlung: $\pm 1\text{mm}$.

4 Mounting

4.1 Mounting magnetic belt



Magnetic belt mounting area must be clean, dry and free from dust or debris.

4.1.1 Step 1

For ease of magnetic belt alignment a reference line could be drawn onto the shaft:

- Use a suitable felt pen onto the shaft. Secure it temporarily, e.g. use the head mount or the pre-assembled sensor head as reference.
- Rotate the shaft at least one full turn to get a line with perfect axial position for the belt alignment.



For system performance it is crucial to align the magnetic belt within $\pm 1\text{mm}$ axially.

4.1 Montage Magnetband

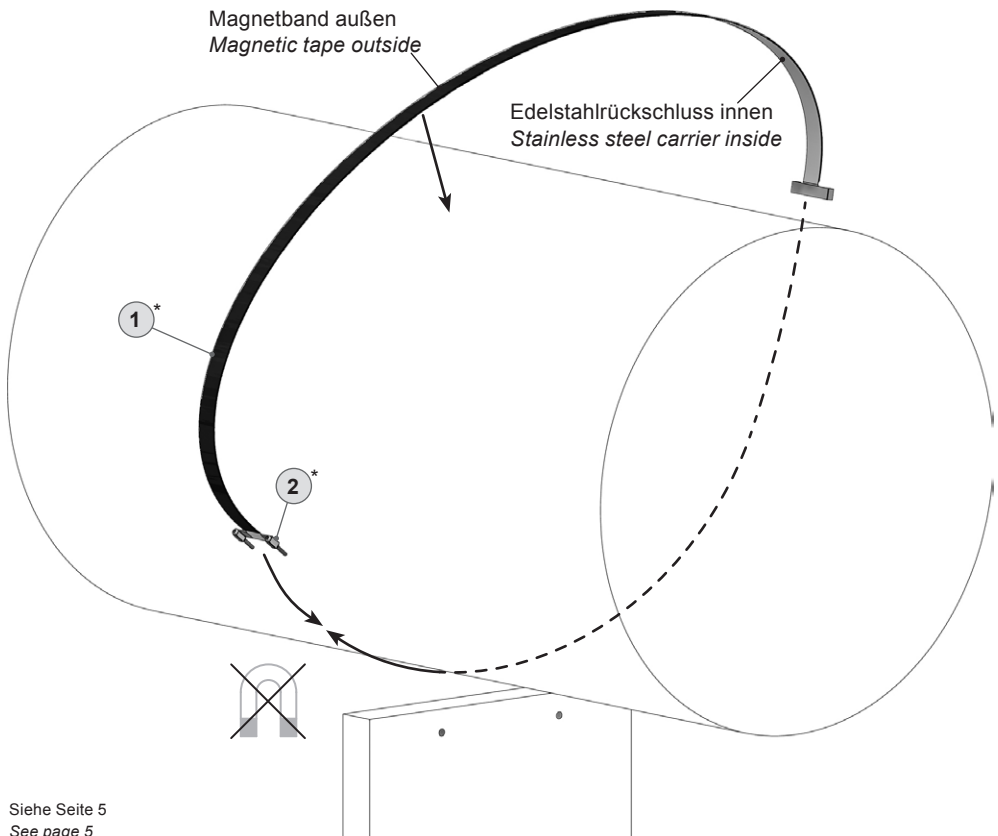
4.1.2 Schritt 2

- a) Spannband um die Welle legen. Edelstahlrückschluss zur Welle.
- b) Fixierung eines Spannbandendes auf der Welle, zum Beispiel mit Klebeband.
- c) Greifen des freien Spannbandendes und Zusammenführen der Enden.
- d) Spannband entlang der Hilfslinie ausrichten.

4.1 Mounting magnetic belt

4.1.2 Step 2

- a) Wrap magnetic belt around the shaft. Stainless steel carrier towards to shaft.
- b) Fix one end of the magnetic belt on the shaft, e.g. using adhesive tape.
- c) Pull the free end of the belt and put both ends together.
- d) Adjust magnetic belt in parallel to the line drawn before.



**Spannband bei Montage nicht
längen.
Keine magnetischen Werkzeuge
benutzen.**



**Avoid stretching the magnetic belt
during mounting.
Do not use magnetized tools.**

4.1.3 Schritt 3

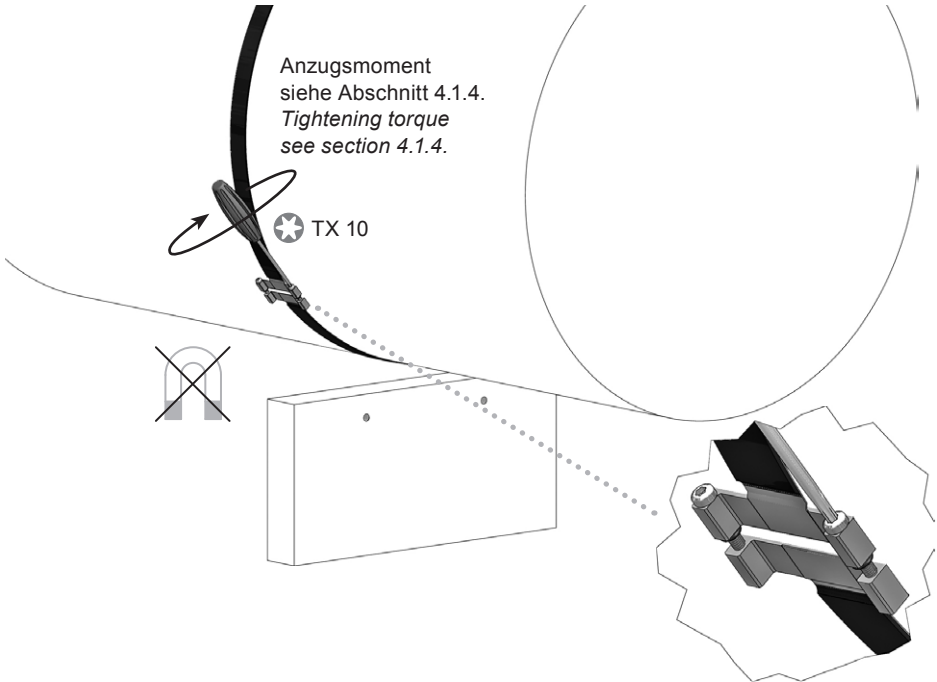
- a) Ausstreifen von Wellen im Spannband hin zum Spannschloss mit der Hand.
- b) Kontrollieren, dass das Spannband umlaufend sauber auf der Wellenoberfläche aufliegt.
- c) Handfestes Anziehen der Spannschlossschrauben.

Als Werkzeug empfiehlt sich die Verwendung eines Drehmomentschraubendrehers mit geeignetem Stellbereich, zum Beispiel „Stahlwille Torsiomax 775/12, Art.-Nr. 51060012“.

4.1.3 Step 3

- a) Flatten the tape along the shaft to remove potential unevenness.
- b) Check for uniform application all around the shaft.
- c) Tighten the screws evenly hand-tight.

We recommend using a suitable torque wrench, e.g. "Stahlwille Torsiomax 775/12, Art.-Nr. 51060012".



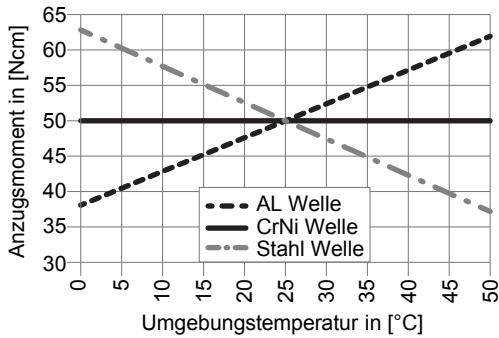
Drehen Sie die Schrauben gleichmäßig fest, so dass beide Schlosshälften stets parallel bleiben. Bei zu großem Anzugsmoment verzieht sich das Magnetband und Sie verlieren Luftspaltreserve. Bitte benutzen Sie bei erneuter Montage neue Schrauben.



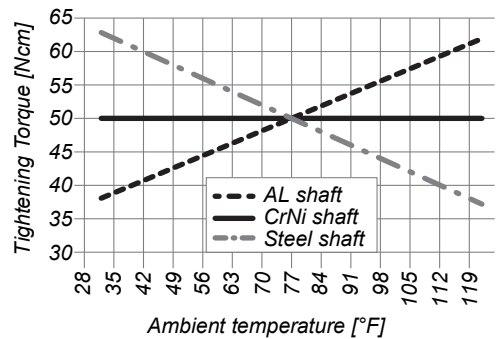
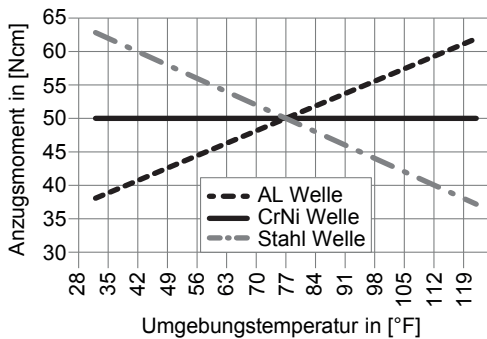
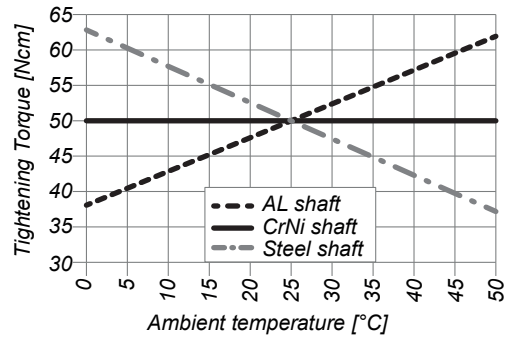
Evenly tighten the screws to keep both parts of the belt lock aligned in parallel all the time. If too high torque is used, the magnetic scale will warp and reduce useable air gap.

Please use screws only one time.

4.1.4 Diagramme: Anzugsmoment des Spannbandes in Abhängigkeit der Umgebungstemperatur



4.1.4 Diagrams: Tightening torque of the magnetic belt depending on ambient temperature

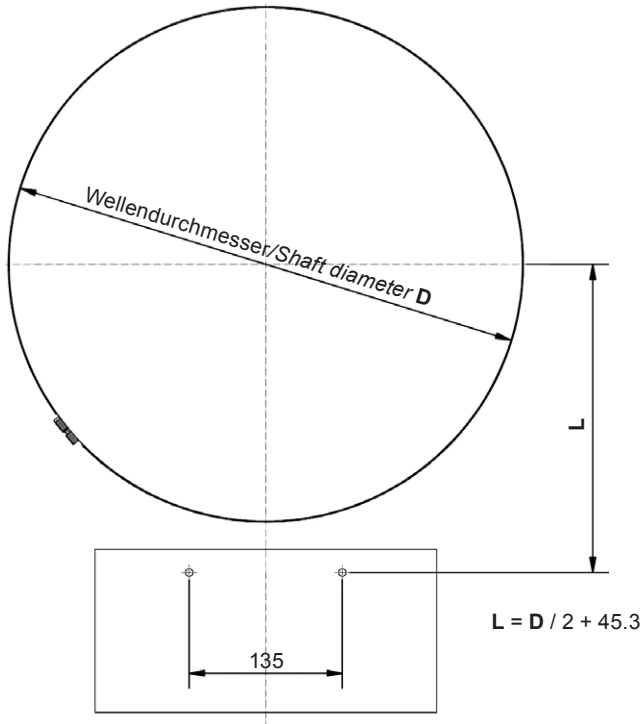


4.2 Montage Abtastkopf

4.2 Mounting sensing head

4.2.1 Bohrbild

4.2.1 Hole pattern



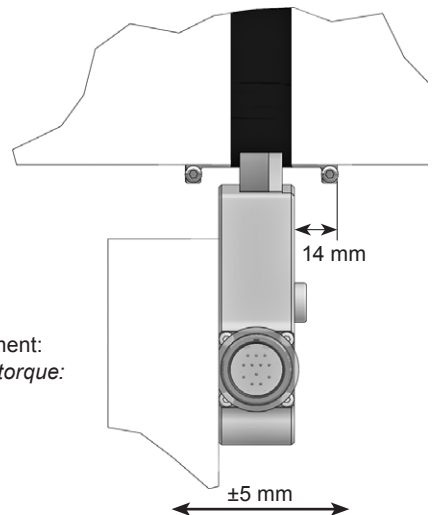
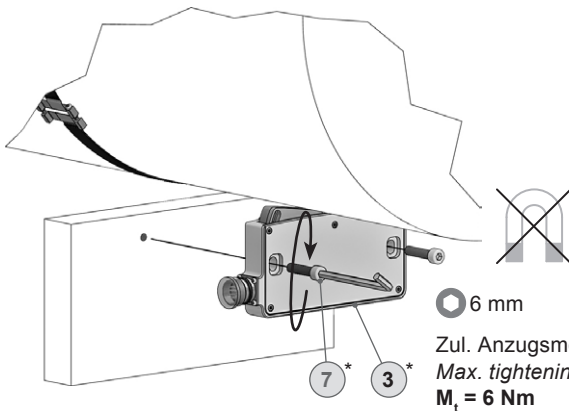
Alle Abmessungen in Millimeter (wenn nicht anders angegeben)
All dimensions in millimeters (unless otherwise stated)

4.2 Montage Abtastkopf

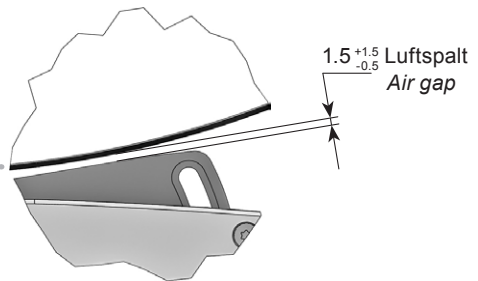
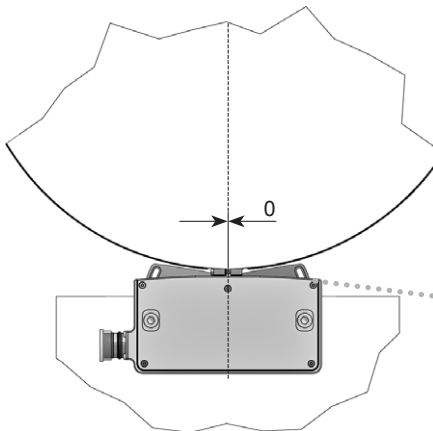
4.2 Mounting sensing head

4.2.2 Befestigung und Ausrichtung

4.2.2 Fixing and adjustment



Zulässiger Axialversatz zwischen
Abtastkopf und Magnetband
*Permissible axial displacement between
the sensor head and the magnetic belt*



* Siehe Seite 5
See page 5

Alle Abmessungen in Millimeter (wenn nicht anders angegeben)
All dimensions in millimeters (unless otherwise stated)



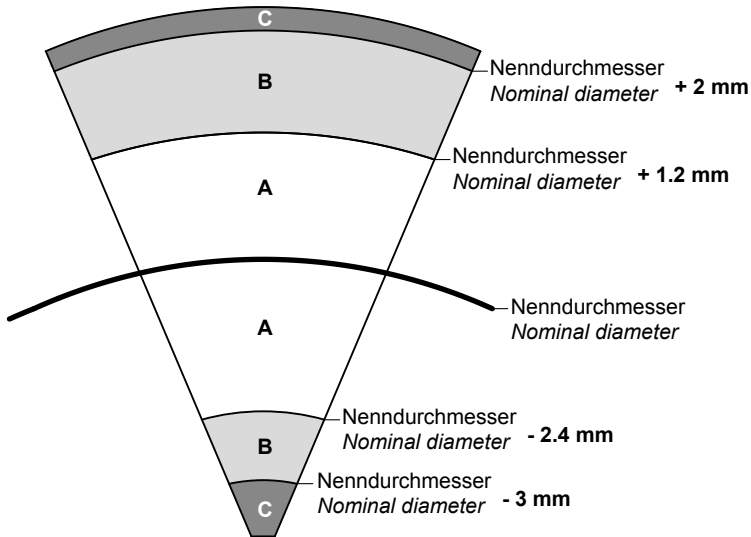
Der Luftspalt zwischen Magnetband und Abtastkopf beträgt nominell 1.5 mm. Zur Ausrichtung benutzen Sie bitte die mitgelieferte Abstandslehre. Achten Sie bei der Montage auf die Bündigkeit zwischen Magnetband und Abtastkopf (max. zulässiger Axialversatz während des Betriebes: ±5 mm).



Make sure there is a 1.5 mm nominally air gap between the magnetic belt and the sensor head. Check the flush alignment of the magnetic belt and the sensor head during mounting (max. permissible axial displacement during operation: ±5 mm). Use the supplied distance gage for radial adjustment.

4.3 Toleranzbereich Wellendurchmesser

4.3 Tolerance for the shaft diameter

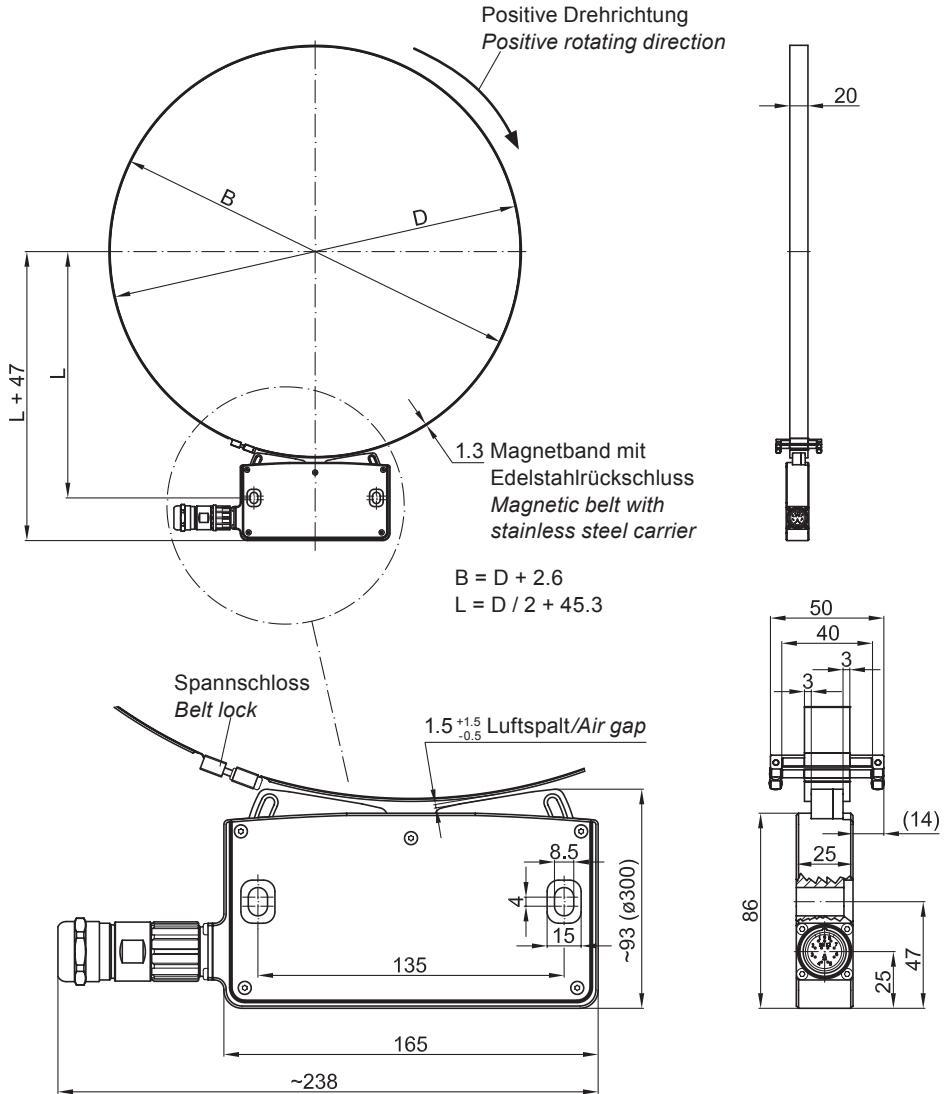


Bereich <i>Area</i>	Ausgangssignale <i>Output signals</i>	Ausgang «System OK+» <i>Output «System OK+»</i>	LED-Statusanzeige <i>LED status display</i>
A	Vorhanden <i>Present</i>	HIGH	Grün, Grünblinkend <i>Green, flash light green</i>
B	Vorhanden (eingeschränkt) <i>Present (limited)</i>	HIGH	Gelb <i>Yellow</i>
C	Abgeschaltet, kein Signal <i>Off, no signal</i>	LOW	Rot <i>Red</i>

5 Abmessungen

5 Dimensions

D = Wellendurchmesser/Shaft diameter
 B = Außendurchmesser/Outside diameter

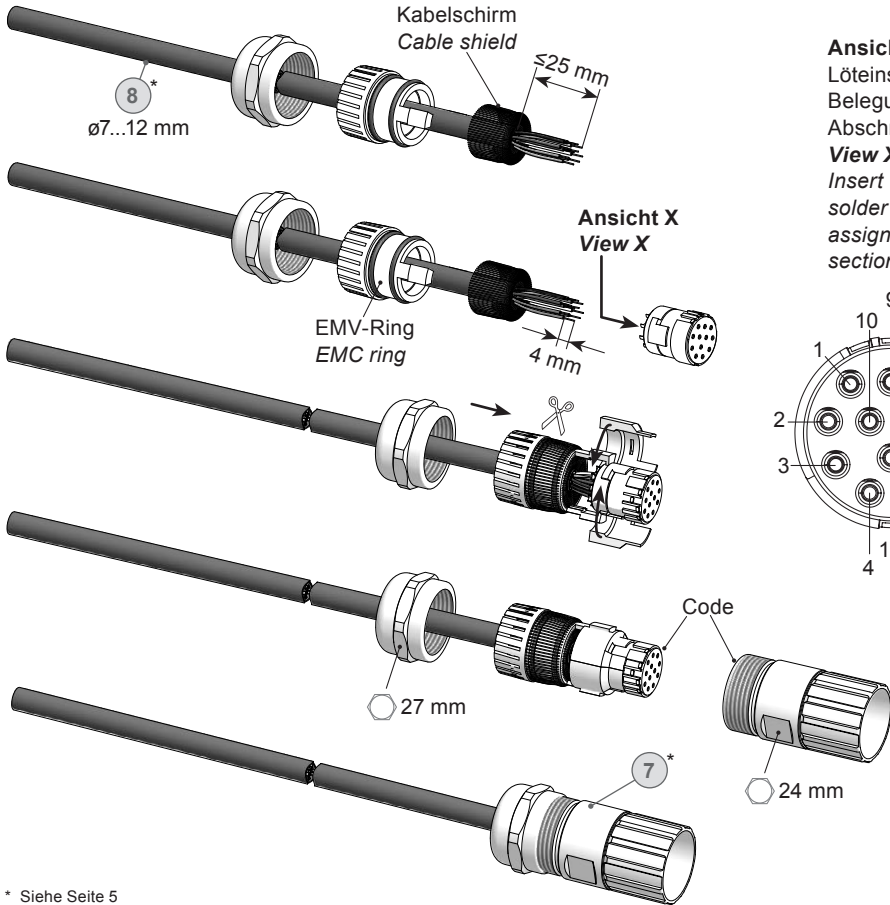


Alle Abmessungen in Millimeter (wenn nicht anders angegeben)
 All dimensions in millimeters (unless otherwise stated)

6 Elektrischer Anschluss

6.1 Kabelanschluss

6.1.1 Schritt 1

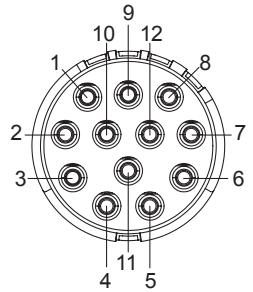


Ansicht X

Löteinsatz,
Belegung siehe
Abschnitt 6.2.

View X

Insert with
solder contacts,
assignment see
section 6.2.



* Siehe Seite 5
See page 5



Das Kabel muss abgeschirmt sein (ein gemeinsamer Schirm) und verdrehte Leitungspaare haben. Der Schirm muss beidseitig am Stecker aufgelegt sein.



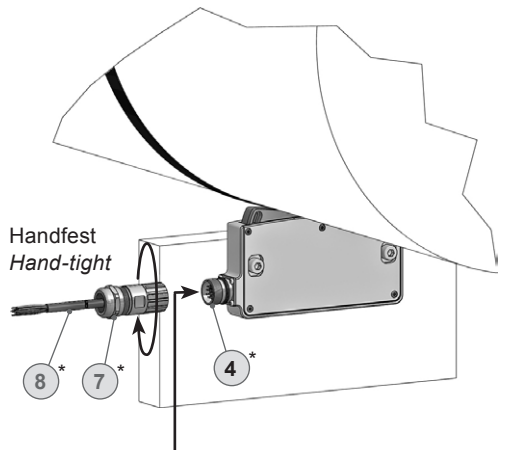
A twisted pair cable must be used, it has to be shielded (one combined shield). The shield have to be disposed double-sided at the connector.



Zur Gewährleistung der angegebenen Schutzart sind nur geeignete Kabel-durchmesser zu verwenden.



To ensure the specified protection of the device the correct cable diameter must be used.

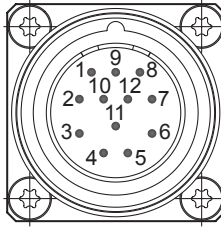
6.1 Kabelanschluss**6.1 Cable connecting****6.1.2 Schritt 2****6.1.2 Step 2**

Stiftbelegung Flanschdose siehe
Ansicht Y, Abschnitt 6.2.
*Flange connector pin assignment see
view Y, section 6.2.*

* Siehe Seite 5
See page 5

6.2 **Stiftbelegung Flanschdose**

Ansicht Y in Flanschdose M23,
12-polig, Stiftkontakte, linksdrehend,
siehe Abschnitt 6.1.2.

6.2 **Pin assignment flange connector**

View Y on flange connector, 12-pin,
male, CCW, see section 6.1.2.

1	B- / Sin-	7	Nicht benutzen/ <i>Do not use</i>
2	System OK-	8	B+ / Sin+
3	R+ (Nullimpuls/ <i>Zero pulse</i>)	9	Nicht benutzen/ <i>Do not use</i>
4	R- (Nullimpuls inv./ <i>Zero pulse inv.</i>)	10	0 V ¹⁾
5	A+ / Cos+	11	System OK+
6	A- / Cos-	12	+UB

¹⁾ Masseanschluss

¹⁾ *Ground*



Betriebsspannung nicht auf Ausgänge legen! Zerstörungsgefahr!

Spannungsabfälle in langen Leitungen berücksichtigen.



Do not connect voltage supply to outputs! Danger of damage!

Please, beware of possible voltage drop in long cable leads.

6.3 **Pegel des Ausgangs «System OK+»**6.3 **Level of output «System OK+»**

Ausgangsstufe <i>Output stage</i>	Pegel des Ausgangs «System OK+» <i>Level of output «System OK+»</i>
SinCos	TTL
TTL	TTL
HTL	TTL @ +UB = 5 VDC HTL @ +UB = 10...30 VDC

Ausgang «System OK+» = HIGH bedeutet "Kein Fehler"
Output «System OK+» = HIGH means "No error"

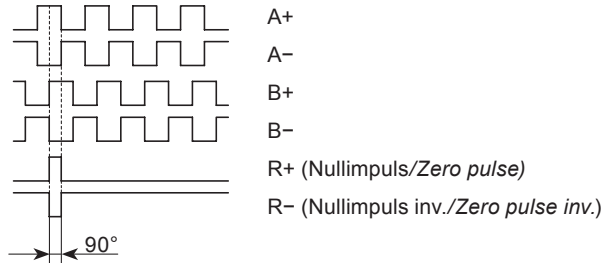
6.4 Ausgangssignale

6.4 Output signals

6.4.1 Mit Rechtecksignalen (HTL/TTL)

6.4.1 With square-wave signals (HTL/TTL)

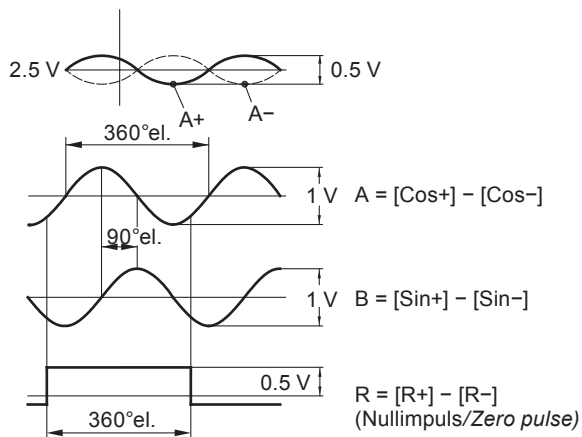
Signalfolge bei positiver Drehrichtung, siehe Abschnitt 5.
 Sequence for positive rotating direction, see section 5.



6.4.2 Mit Sinussignalen (SinCos)

6.4.2 With sinewave signals (SinCos)

Signalfolge bei positiver Drehrichtung, siehe Abschnitt 5.
 Sequence for positive rotating direction, see section 5.



6.5 LED-Statusanzeige, Wert des Ausgangs «System OK+»

LED-Statusanzeige	Wert des Ausgangs «System OK+»	Beschreibung
Aus	0 (LOW)	Sensor ohne Stromversorgung oder Totalausfall.
Grün konstant	1 (HIGH)	Initialisierung des Positionssignal erfolgreich abgeschlossen. Keine Drehbewegung.
Grünblinkend	1 (HIGH)	Initialisierung des Positionssignal erfolgreich abgeschlossen. Drehende Welle.
Grün/gelbblinkend	1 (HIGH)	Initialisierung des Positionssignals ist noch nicht abgeschlossen. Die Initialisierung ist abgeschlossen, wenn das Spannschloss den Sensorkopf zweimal in gleicher Drehrichtung passiert hat. Drehzahl- und Inkrementalsignale ab Einschalten sofort verfügbar.
Gelb konstant	1 (HIGH)	„Warnung Stufe 1“: Mindestens eines der folgenden Ereignisse liegt vor: - Luftspalt zu groß - Betriebstemperatur >90°C oder <-40°C - Mechanisch erlaubte Drehzahl um 25% überschritten - Spannungsversorgung >30 VDC oder <4,75 VDC Die Ausgangssignale sind korrekt, liegen aber möglicherweise außerhalb der Spezifikation.
Gelb/rotblinkend	1 (HIGH)	„Warnung Stufe 2“: Mindestens eines der folgenden Ereignisse liegt vor: - Luftspalt zu groß - Betriebstemperatur >100°C oder <-45°C - Mechanisch erlaubte Drehzahl um 50% überschritten Die Ausgangssignale sind korrekt, liegen aber möglicherweise außerhalb der Spezifikation.
Rotblinkend	0 (LOW)	„Fehler“: Die Welle dreht, Drehgeber detektiert falsche Impulse je Umdrehung. Mögliche Ursachen: - Magnetband magnetisch beschädigt - Magnetband hat die falsche Länge - Spansschlosslücke zu groß
Rot konstant	0 (LOW)	„Fehler“: Mögliche Ursachen: - Magnetband magnetisch beschädigt - Die Welle steht - Kein Magnetband detektierbar - Ausgang überlastet oder kurzgeschlossen - Spannungsversorgung <4,3 VDC

6.5 LED status display, value of output «System OK+»

LED status display	Value of output «System OK+»	Description
Off	0 (LOW)	Sensor without power supply or total failure.
Green constant	1 (HIGH)	Initialization of position signal finished successfully. No rotation.
Flash light green	1 (HIGH)	Initialization of position signal finished successfully. Rotating shaft.
Flash light green/ yellow	1 (HIGH)	Initialization of position signal not yet finished. Belt lock must pass sensor head twice in same direction. Incremental and speed signals are available immediately after switching on.
Yellow constant	1 (HIGH)	“Warning Level 1”: At least one of the following events detected: - Air gap too big - Ambient temperature >90°C (>194°F) or <-40°C (-40°F) - Mechanically valid maximum speed is exceeded by +25% - Supply voltage >30 VDC oder <4.75 VDC Output signals are valid. Signals maybe out of specifications.
Flash light yellow/red	1 (HIGH)	“Warning Level 2”: At least one of the following events detected: - Air gap too big - Ambient temperature >100°C (>212°F) or <-45°C (-49°F) - Allowed maximum speed is exceeded by +50% Output signals are valid. Maybe they are out of specifications.
Flash light red	0 (LOW)	“Error”: Shaft is rotating, wrong pulses per revolution detected. Possible reasons: - Magnetic damage of the magnetic belt - False length of magnetic belt - Belt lock gap too big
Red constant	0 (LOW)	“Error”: Possible reasons: - Magnetic damage of the magnetic belt - Shaft stands still - Magnetic belt can not be detected - Output overloaded or short-circuited - Supply voltage <4,3 VDC

6.6 **Sensorkabel HEK 8 (Zubehör)**

Es wird empfohlen, das **Baumer Hübner Sensorkabel HEK 8** zu verwenden oder ersatzweise ein geschirmtes, paarig verstelltes Kabel. Das Kabel sollte in einem Stück und getrennt von Stromkabeln verlegt werden.

Kabelabschluss:

HTL: 1...3 k Ω

SinCos und TTL: 120 Ω

6.6 **Sensor cable HEK 8 (accessory)**

Baumer Hübner sensor cable HEK 8 is recommended. As a substitute a shielded twisted pair cable should be used. Continuous wiring without any splices or couplings should be used. Separate signal cables from power cables.

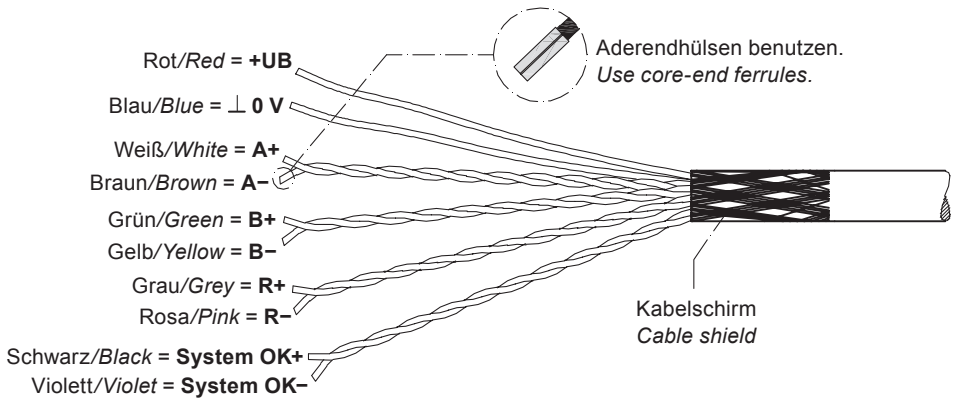
Cable terminating resistance:

HTL: 1...3 k Ω




SinCos and TTL: 120 Ω

Mögliche Anschlussbelegung (Beispiel):




Possible cable assignment (example):



7 Zubehör

- Rundsteckverbinder M23,
12-polig, rechtsdrehend: *
- Sensorkabel für Drehgeber
HEK 8 *
- Werkzeugset:
Bestellnummer 11068265 *

7 Accessories

- *Mating connector M23,
12-pin, CW:* *
- *Sensor cable for encoder
HEK 8* *
- *Tool kit:*
Order number 11068265 *

* Siehe Abschnitt 3
See section 3

8 Technische Daten

8.1 Technische Daten - elektrisch

• Betriebsspannung:	4,75...30 VDC
• Betriebsstrom ohne Last:	≤300 mA (24 VDC)
• Initialisierungszeit:	≤1000 ms nach Einschalten
• Abtastprinzip:	Magnetisch
• Ausgangssignale:	A+, A-, B+, B-, R+, R-
• Statusanzeige:	Farb-LED, «System OK»-Ausgang
• Störfestigkeit:	EN 61000-6-2
• Störaussendung:	EN 61000-6-3
• Zulassungen:	CE UL-Zulassung / E217823

8.2 Technische Daten - elektrisch (Rechteck)

• Impulse pro Umdrehung:	512...131072 (je nach Bestellung)
• Phasenverschiebung:	90° ±2°
• Tastverhältnis:	45...55%
• Referenzsignal:	Nullimpuls, Breite 90°
• Ausgabefrequenz:	≤500 kHz (HTL) ≤2 MHz (TTL)
• Ausgangsstufen:	HTL TTL/RS422 (je nach Bestellung)

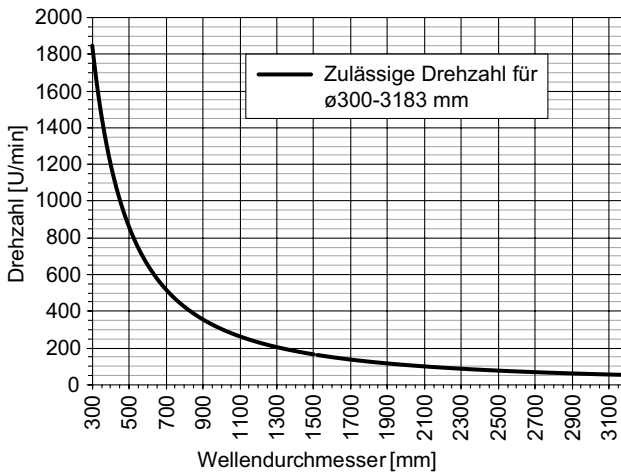
8.3 Technische Daten - elektrisch (Sinus)

• Sinusperioden pro Umdrehung:	512...16384 (je nach Bestellung)
• Phasenverschiebung:	90° ±2°
• Referenzsignal:	Nullimpuls, Breite 360°
• Ausgabefrequenz:	≤500 kHz
• Ausgangsstufe:	SinCos 1 Vss

8.4 Technische Daten - mechanisch

• Abmessungen (Abtastkopf):	165 x 25 x 93 mm
• Axiale Toleranz:	±5 mm (Band/Kopf)
• Radiale Toleranz:	1...3 mm (Band/Kopf)
• Wellenart:	ø300...3183 mm (durchgehende Hohlwelle) (je nach Bestellung)
• Schutzart DIN EN 60529:	IP67
• Betriebstemperatur:	-40...+85 °C
• Betriebsdrehzahl:	1850 U/min (ø300 mm) 150 U/min (ø1500 mm) siehe Diagramm unten
• Werkstoffe:	Gehäuse Abtastkopf: Aluminiumlegierung Magnetband: Edelstahl (1.4104)
• Widerstandsfähigkeit:	IEC 60068-2-6 Vibration 30 g, 10-2000 Hz IEC 60068-2-27 Schock 300 g, 6 ms
• Anschluss:	Flanschdose M23, 12-polig
• Masse ca.:	730 g (Kopf) 120 g (Band/m) 17 g (Schloss)

Abb.: Drehzahl in Abhängigkeit vom Wellendurchmesser



8 Technical data

8.1 Technical data - electrical ratings

• Voltage supply:	4.75...30 VDC
• Consumption w/o load:	≤300 mA (24 VDC)
• Initializing time:	≤1000 ms after power on
• Sensing method:	Magnetic
• Output signals:	A+, A-, B+, B-, R+, R-
• Status indicator:	Color-LED, «System OK» output
• Interference immunity:	EN 61000-6-2
• Emitted interference:	EN 61000-6-3
• Approvals:	CE UL approval / E217823

8.2 Technical data - electrical ratings (square-wave)

• Pulses per revolution:	512...131072 (as ordered)
• Phase shift:	90° ±2°
• Scan ratio:	45...55%
• Reference signal:	Zero pulse, width 90°
• Output frequency:	≤500 kHz (HTL) ≤2 MHz (TTL)
• Output stages:	HTL TTL/RS422 (as ordered)

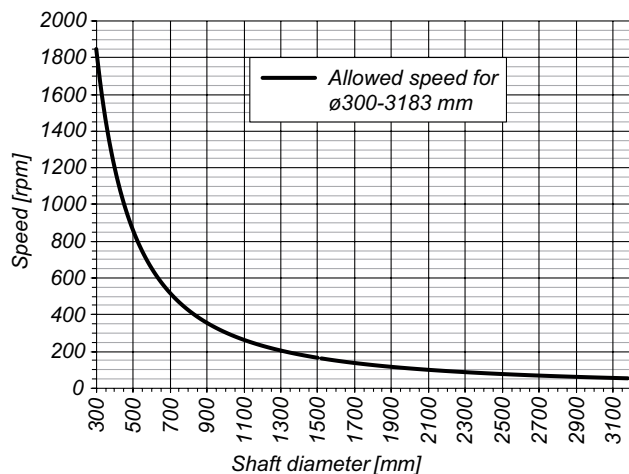
8.3 Technical data - electrical ratings (sinewave)

• Sinewave cycles per turn:	512...16384 (as ordered)
• Phase shift:	90° ±2°
• Reference signal:	Zero pulse, width 360°
• Output frequency:	≤500 kHz
• Output stage:	SinCos 1 Vpp

8.4 Technical data - mechanical design

• Dimensions (sensor head):	165 x 25 x 93 mm
• Axial tolerance:	±5 mm (belt to head)
• Radial tolerance:	1...3 mm (belt to head)
• Shaft type:	ø300...3183 mm (through hollow shaft) (as ordered)
• Protection DIN EN 60529:	IP67
• Operating temperature:	-40...+85 °C
• Operating speed:	1850 rpm (ø 300 mm) 150 rpm (ø 1500 mm) see diagram below
• Materials:	Housing sensing head: aluminium alloy Magnetic belt: stainless steel (1.4104)
• Resistance:	IEC 60068-2-6 Vibration 30 g, 10-2000 Hz IEC 60068-2-27 Shock 300 g, 6 ms
• Connection:	Flange connector M23, 12-pin
• Weight approx.:	730 g (head) 120 g (belt/m) 17 g (lock)

Diagram: Speed dependent on the shaft diameter





Baumer

Baumer Hübner GmbH

P.O. Box 12 69 43 · 10609 Berlin, Germany

Phone: +49 (0)30/69003-0 · Fax: +49 (0)30/69003-104

info@baumerhuebner.com · www.baumer.com/motion

Originalsprache der Anleitung ist Deutsch. Technische Änderungen vorbehalten.
Original language of this instruction is German. Technical modifications reserved.