

UZAM 30P6803/S14C

Zweipunkt-
Näherungsschalter

Sensor with two
switching points

DéTECTEURS de proximité
avec deux sorties



10128224

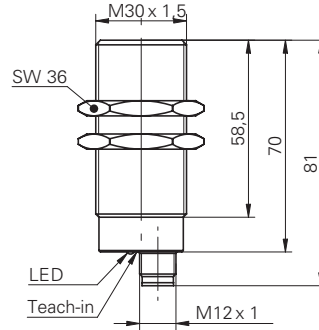
Baumer

Baumer Electric AG · CH-8501 Frauenfeld
Phone +41 (0)52 728 1122 · Fax +41 (0)52 728 1144

Abmessungen

Dimensions

Dimensions

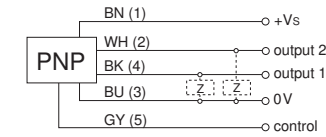


- Alle Masse in mm
- All dimensions in mm
- Toutes les dimensions en mm

Elektrischer Anschluss

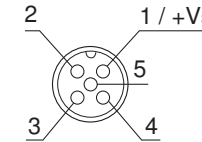
Connection diagrams

Schéma de raccordement



BN = Braun/brown/brun
BK = Schwarz/black/noir
BU = Blau/blue/bleu
WH = Weiss/white/blanc
GY = Grau/grey/gris

PNP Schliesser (NO)
PNP make function (NO)
PNP à fermeture (NO)



Anschlussbelegung
Pin assignment
Raccordement

- Vor dem Anschliessen des Sensors die Anlage spannungsfrei schalten
- Disconnect power before connecting the sensor
- Mettre l'installation hors tension avant le raccordement du détecteur

Canada
Baumer Inc.
CA-Burlington, ON L7M 4B9
Phone +1 (1)905 335-8444

Italy
Baumer Italia S.r.l.
IT-20090 Assago, MI
Phone +39 (0)2 45 70 60 65

China
Baumer (China) Co., Ltd.
CN-201612 Shanghai
Phone +86 (0)21 6768 7095

Singapore
Baumer (Singapore) Pte. Ltd.
SG-339412 Singapore
Phone +65 6396 4131

Denmark
Baumer A/S
DK-8210 Aarhus V
Phone: +45 (0)8931 7611

Sweden
Baumer A/S
SE-56133 Huskvarna
Phone +46 (0)36 13 94 30

France
Baumer SAS
FR-74250 Fillinges
Phone +33 (0)450 392 466

Switzerland
Baumer Electric AG
CH-8501 Frauenfeld
Phone +41 (0)52 728 1313

Germany
Baumer GmbH
DE-61169 Friedberg
Phone +49 (0)6031 60 07 0

United Kingdom
Baumer Ltd.
GB-Watchfield, Swindon, SN6 8TZ
Phone +44 (0)1793 783 839

India
Baumer India Private Limited
IN-411058 Pune
Phone +91 20 66292400

USA
Baumer Ltd.
US-Southington, CT 06489
Phone +1 (1)860 621-2121

www.baumer.com/worldwide

Bedienungsanleitung

Teach-in Verriegelung 5 min. nach **jedem** Power-up, bzw. nach dem Ende des letzten Teach-in Vorgangs.

Einstellung Schaltpunkt Sde 1

1. Den Sensor in den Einstellmodus bringen:
Teach-in-Taste ca. 2s drücken bis die LED grün blinkt. Taste loslassen.
2. Die LED blinkt grün. Das Objekt an die gewünschte Bereichsgrenze bringen und die Teach-in-Taste kurz drücken.
3. Bestätigung des erfolgreichen Teach-Vorgangs durch Leuchten der grünen LED für 2s.

Einstellung Schaltpunkt Sde 2

1. Den Sensor in den Einstellmodus bringen:
Teach-in-Taste ca. 4s drücken bis die LED gelb blinkt. Taste loslassen.
2. Die LED blinkt gelb. Das Objekt an die gewünschte Bereichsgrenze bringen und die Teach-in-Taste kurz drücken.
3. Bestätigung des erfolgreichen Teach-Vorgangs durch Leuchten der gelben LED für 2s.

Sensor in die Werkseinstellung zurücksetzen

Wird die Teach-in-Taste länger als 6s gedrückt, wird der Sensor in die Werkseinstellung zurückgesetzt. Der Sensor zeigt dies durch schnelles Blinken der grün / gelben LED an.

Operating instructions

Teach-in locking 5 min. after **every** power-up, respectively after the end of the last Teach-in process.

Adjustment switching point Sde 1

1. Adjustment mode:
Press the Teach-in button for approx. 2secs until the LED flashes green. Release button.
2. LED flashes green. Place the target at the required scanning range and press the Teach-in button.
3. Successful completion of Teach-in procedure is confirmed by LED being "on" for approx. 2secs.

Adjustment switching point Sde 2

1. Adjustment mode:
Press the Teach-in button for approx. 4secs until the LED flashes yellow. Release button.
2. LED flashes yellow. Place the target at the required scanning range and press the Teach-in button.
3. Successful completion of Teach-in procedure is confirmed by LED being "on" for approx. 2secs.

Resetting to original factory settings

Holding the button down for > 6secs, will automatically restore the original factory setting. Fast flashing of the green / yellow LED indicates successful completion of the resetting.

Notice d'utilisation

Verrouillage du Teach-in 5min. après **chaque** mise sous tension resp. après fin du dernier processus Teach-in.

Ajustage du point de commutation Sde 1

1. Ajustage:
Presser le bouton Teach-in environ 2 secondes jusqu'à ce que la LED vert clignote. Relâcher le bouton.
2. LED clignote en vert. Placer l'objet à détecter à la distance désirée et presser le bouton Teach-in.
3. La validation de la procédure Teach-in est confirmée par l'état de fonctionnement de la LED pendant.

Ajustage du point de commutation Sde 2

1. Ajustage:
Presser le bouton Teach-in environ 4 secondes jusqu'à ce que la LED jaune clignote. Relâcher le bouton.
2. LED clignote en jaune. Placer l'objet à détecter à la distance désirée et presser le bouton Teach-in.
3. La validation de la procédure Teach-in est confirmée par l'état de fonctionnement de la LED pendant.

Réinitialisation des fonctions originales

Maintenir le bouton > 6 secondes, réinitialisera automatiquement les fonctions originales. Le clignotement rapide de la LEDs vert / jaune indique la validation de la réinitialisation.

Technische Daten
Technical data
Données techniques

UZAM 30P6803/S14C

Betriebsspannungsbereich Vs	Voltage supply range Vs	Plage de tension Vs	
Stromaufnahme max. (ohne Last)	current consumption max. (no load)	Consommation max. (sans charge)	12-30VDC (UL-Class 2)
Max. Laststrom	Max. load current	Courant de charge max.	<40mA
Kurzschlussfest	Short circuit protection	Protégé contre courts circuits	200mA
Verpolungsfest	Reverse polarity protection	Protégé contre inversion de polarité	ja/yes/oui
Ausgangsanzeige	Output state indication	Indication de l'état de sortie	ja/yes/oui
Temperaturbereich	Temperature range	Température de fonctionnement	LED grün-gelb/green-yellow/vert-jaune
Schutzklasse	Protection class	Classe de protection	-10...60°C
			IP67
Erfassungsbereich Sd1, Sd2	Scanning range Sd1, Sd2	Portée de détection Sd1, Sd2	100mm...Sde
Bereichs-Endwert Sde1, Sde2 (Taste)	Range far limit Sde1, Sde2 (button)	Val. final de portée Sde1, Sde2 (touche)	100...1000mm
Schallkeule	Sonic cone profile	Faisceau sonore	(siehe Dok./see doc./consultez doc.)
Hysterese typ.	Hysteresis typ.	Hystérésis typ.	4% Sde
Temperaturdrift	Temperature drift	Dérive en température	

Weitere Erläuterungen General information Informations supplémentaires

Dieser Sensor ist mit einem Multiplexeingang versehen.
Wird das Gerät einzeln betrieben, muss der Steckerkontakt 5 - „Control“ - mit Masse (GND) verbunden werden.

Weitere Informationen entnehmen Sie bitte der Baumer electric Verkaufsdokumentation „Ultraschall-Sensoren“.

This sensor is equipped with a multiplex input. In Stand-alone applications pin 5 of the connector - „control“ - must be connected to GND.

Please consult the Baumer electric sales documentation „Ultrasonic sensors“ for further information.

Le détecteur est fourni en standard avec une entrée pour multiplexage. En cas d'utilisation sous forme d'appareils isolés, il est impératif de poser le pin 5 du connecteur - „control“ - sur la masse (GND).

Consultez s. v. p. la documentation de vente „détecteurs ultrasons“ de Baumer electric pour des informations additionnelles.

Hinweise

Notes

Notes