

OZDK 14P1901

Laser-Kontrast-Taster

Contrast diffuse laser sensor

Détecteur laser de contrastes



11001325

Baumer

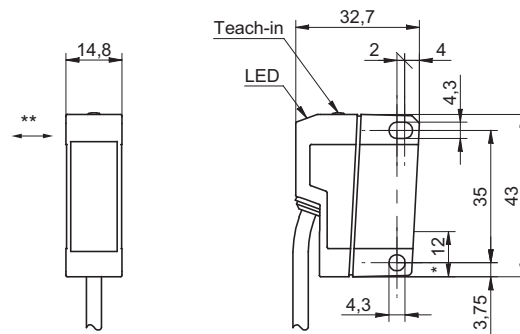
Baumer Electric AG · CH-8501 Frauenfeld
Phone +41 (0)52 728 1122 · Fax +41 (0)52 728 1144



Abmessungen

Dimensions

Dimensions



** siehe Montage und Justage
see installation instructions
voir instructions de montage

- Alle Masse in mm
- All dimensions in mm
- Toutes les dimensions en mm

- * Senderachse
- * Emmitter axis
- * Axe de l'émetteur

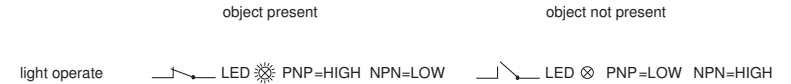
Elektrischer Anschluss

Connection diagram

Schéma de raccordement



BN = Braun/brown/brun
WH = Weiss/white/blanc
BK = Schwarz/black/noir
BU = Blau/blue/bleu



Dunkelschaltung / dark operate / com. sombre
Hellschaltung / light operate / com. claire

Objekt vorhanden / object present / objet présent
Objekt nicht vorhanden / object not present / objet pas présent

LED grün / green / verte : Betriebsanzeige / function display / témoin de fonctionnement
LED gelb / yellow / jaune : Zustandsanzeige / output indicator / témoin de commutation

Canada
Baumer Inc.
CA-Burlington, ON L7M 4B9
Phone +1 (1)905 335-8444

Italy
Baumer Italia S.r.l.
IT-20090 Assago, MI
Phone +39 (0)2 45 70 60 65

China
Baumer (China) Co., Ltd.
CN-201612 Shanghai
Phone +86 (0)21 6768 7095

Singapore
Baumer (Singapore) Pte. Ltd.
SG-339412 Singapore
Phone +65 6396 4131

Denmark
Baumer A/S
DK-8210 Aarhus V
Phone: +45 (0)8931 7611

Sweden
Baumer A/S
SE-56133 Huskvarna
Phone +46 (0)36 13 94 30

France
Baumer SAS
FR-74250 Fillinges
Phone +33 (0)450 392 466

Switzerland
Baumer Electric AG
CH-8501 Frauenfeld
Phone +41 (0)52 728 1313

Germany
Baumer GmbH
DE-61169 Friedberg
Phone +49 (0)6031 60 07 0

United Kingdom
Baumer Ltd.
GB-Watchfield, Swindon, SN6 8TZ
Phone +44 (0)1793 783 839

India
Baumer India Private Limited
IN-411058 Pune
Phone +91 20 66292400

USA
Baumer Ltd.
US-Southington, CT 06489
Phone +1 (1)860 621-2121

www.baumer.com/worldwide

Hinweise

Notes

Notes



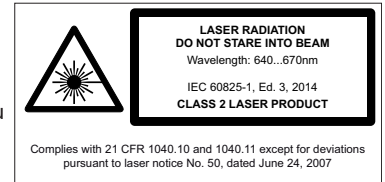
Laserstrahl nie auf ein Auge richten.
Es empfiehlt sich, den Strahl nicht ins Leere laufen zu lassen, sondern mit einem matten Blech oder Gegenstand zu stoppen.



Do not point the laser beam towards someone's eye. It is recommended to stop the beam by a mat object or metal sheet.



Ne dirigez jamais le faisceau vers un oeil.
Il est conseillé de ne pas laisser le faisceau se propager librement mais de l'arrêter au moyen d'un objet de surface mate.



Aus Lasersicherheitsgründen muss die Spannungsversorgung dieses Sensors abgeschaltet werden, wenn die ganze Anlage oder Maschine abgeschaltet wird.

Laser regulations require the power of the sensor to be switched off when turning off the whole system this sensor is part of.
Pour des raisons de sécurité, l'alimentation de ce détecteur laser doit être coupée en cas d'arrêt total du système incorporant ce détecteur.

Technische Daten

Technical data

Données techniques

OZDK 14P1901

Tastweite Tw	Sensing distance Tw	Portée Tw	20...300 mm
Optimaler Arbeitsbereich	Best working distance	Distance de travail optimale	45...70 mm
Abstand des Laserfokus	Beam focal point	Distance du foyer du laser	115 mm
Betriebsspannungsbereich Vs (UL-Class 2)	Voltage supply range Vs (UL-Class 2)	Plage de tension Vs (UL-Class 2)	10 - 30 VDC
max. Stromverbrauch Mittelwert / Spitzenwert	max. supply current average / peak	Consommation Moyenne max. / Valeure de pointe	40 mA / 50 mA
max. Schaltstrom	max. switching current	Courant de sortie max.	100 mA
Spannungsabfall	Voltage drop	Tension résiduelle	≤ 2,2 VDC
Ansprechzeit	Response time	Temps d'activation	≤ 0,5 ms
Abfallzeit	Release time	Temps désactivation	≤ 0,5 ms
Kurzschlussfest	Short circuit protection	Protégé contre courts-circuits	ja / yes / oui
Verpolungsfest	Reverse polarity protection	Protégé contre inversion de polarité	ja / yes / oui
Betriebstemperatur	Temperature range	Température de service	-10...+50 °C
Schutzklasse	Protection class	Classe de protection	IP 67
max. Anzugsdrehmoment	max. tightening torque	Couple max. de serrage	0,8 Nm

Montage und Justage

Mounting

Montage

- Der Laser-Kontrast-Taster kann sowohl mit dem Befestigungswinkel Art.-Nr. 134964 oder direkt mit M4-Schrauben befestigt werden.
- Optimaler Arbeitsabstand: hier ist das Empfangssignal wenig distanzabhängig, geeignet für kleine Objekte oder zur Erkennung von Farbkanten.
- Bei glänzenden Oberflächen empfiehlt es sich den Sensor gegenüber der Objektoberfläche um 5 bis 20° in Pfeilrichtung (siehe Pfeil links in Masszeichnung) zu verkippen. Sind die Oberflächen zusätzlich noch uneben, kann eine noch stärkere Verkipfung nötig sein.
- Bei der Erkennung von Objektkanten sollten die Objekte den Laserstrahl seitlich anfahren (siehe Doppelpfeil** in Masszeichnung). Bei Farbmarken spielt dies keine Rolle.
- Arbeitet der Taster ohne Signalreserve, zeigt dies die Empfangsanzeige durch blinken. Entweder ist der Sensor nicht genügend auf das Objekt ausgerichtet, die Optikfläche ist verschmutzt oder das Tastobjekt remittiert nicht genügend Licht.
- Die Frontscheibe ist regelmässig zu reinigen, vor allem bei kleinen Helligkeitsunterschieden zwischen Tastgut und Hintergrund. Zur Reinigung genügt i.a. ein sauberer (!), weicher und trockener Stofflappen. Bei starker Verschmutzung kann reiner Alkohol verwendet werden.

Teach-in Ablauf mit Taste

1. Teach-in Modus starten: Taste ca. 2s drücken, bis die gelbe LED blinkt.
2. Sensor auf erste Position ausrichten und Taste kurz drücken
3. Sensor auf zweite Position ausrichten und Taste kurz drücken

Teach-in Ablauf über externe Leitung (WH, Pin 2)

1. Teach-in Modus starten: connect Teach-in Leitung ca. 2s mit +Vs (BN, Pin 1) verbinden, bis der Ausgang auf +Vs Pegel wechselt.
2. Sensor auf erste Position ausrichten und Teach-in Leitung kurz mit +Vs (BN, Pin 1) verbinden
3. Sensor auf zweite Position ausrichten und Teach-in Leitung kurz mit +Vs (BN, Pin 1) verbinden.

Teach-in Feedback

- LED brennt ca. 2s / Ausgang (BK, Pin 4) ist für ca. 2s auf 0V Pegel
- Der Teach-in Ablauf wurde erfolgreich durchgeführt.
- LED blinkt ca. 2s schnell (20Hz) / Ausgang (BK, Pin 4) ist für ca. 2s auf +Vs Pegel
- Die Differenz zwischen den Teach-Positionen ist zu klein für eine sichere Anwendung.
- Der Sensor wurde ausserhalb seiner Bereichsgrenze eingelernt.

Der Teach-in Vorgang muss innerhalb 60s ausgeführt werden, sonst wechselt der Sensor mit der alten Einstellung in den Betriebsmodus zurück.

- The contrast diffuse laser sensor can be directly installed using the through holes provided for M4 screws or with the mounting bracket 134964.
- Best working distance: the receiver is not much sensitive to distance variations, suitable for sensing small objects or color transitions of marks.
- For sensing shiny surfaces it is recommended to tilt the sensor about 5 to 20° in one direction (see arrow on the left of the outline drawing) compared to the target surface. If the target surface is shiny and rough, then an even larger tilt might be necessary.
- For sensing object edges the objects should approach the laser beam laterally (see arrow** in the outline drawing). For sensing color marks this is not necessary.
- The sensor works without excess gain when the alignment-aid / soiled-lens LED indicator is blinking. Either the sensor is not aligned to the object, the front window is soiled or the object doesn't reflect enough light.
- Regular cleaning of the front window is necessary, especially when sensing small differences in reflectivity between target and background. Use a clean (!), soft and dry cloth for cleaning. In case of severe soiling, the use of pure alcohol is recommended.

Teach-in process with Teach-in button

1. To start Teach-in mode: press the button 2 sec. until the yellow LED starts blinking.
2. Adjust the sensor to the first Position and press the button shortly.
3. Adjust the sensor to the second Position and press the button shortly.

Teach-in process via Teach-in wire (WH, Pin 2)

1. To start Teach-in mode: connect the Teach-in wire 2 sec. to +Vs (BN, Pin 1) until the output (BK, Pin 4) switches to +Vs.
2. Adjust the sensor to the first Position and connect the Teach-in wire shortly with +Vs (BN, Pin 1)
3. Adjust the sensor to the second Position and connect the Teach-in wire shortly with +Vs (BN, Pin 1).

Teach-in feedback

- LED is on for 2 sec. / output (BK, Pin 4) switches for 2 sec. to 0V
- The Teach-in process was ok.
- LED is flashing for 2 sec. (20 Hz) / output (BK, Pin 4) switches for 2 sec. to +Vs.
- The difference between the two taught positions is too small, the application is not safe.
- The sensor was taught beyond its sensing range.

The Teach-in process has been finished within 60 sec., otherwise the sensor goes back to the run-mode with its old values.

- Le détecteur laser de contrastes peut être monté avec l'équerre de fixation art. nr. 134964 ou tout simplement avec des vis M4

- Distance de travail optimale: le signal de détection est peu sensible aux variations de distance, ce qui est souhaité en cas de détection de petits objets ou de transitions de couleur.

- En cas de surfaces réfléchissantes il est conseillé d'incliner le détecteur par rapport aux objets à détecter de 5 à 20° dans la direction indiquée par une flèche (voir la flèche à gauche sur le dessin au verso). Si la surface des objets est rugueuse de plus, une inclinaison plus forte est indiquée.

- En cas de détection d'arrêtes les objets doivent approcher le faisceau latéralement (voir flèche** sur le dessin au verso). En cas de détection de marques colorées ceci n'a plus d'importance.

- La LED clignote quand le détecteur n'a plus suffisamment de réserve de signal. Soit le faisceau n'est pas correctement positionné sur l'objet, l'optique est encrassée ou bien l'objet ne réfléchit pas assez de lumière.

- Un nettoyage régulier de la fenêtre frontale est nécessaire surtout quand des petites différences d'intensité lumineuse sont à discerner. Le nettoyage se fait avec un chiffon propre (!), souple et sec. En cas d'encrassement tenace, on peut se servir d'alcool pur.

Teach-in procès avec bouton

1. Demarrer le Teach-in mode: presser le bouton pendant env. 2sec., jusque la LED jaune clignote.
2. Ajuster le détecteur à la première position et presser le bouton brièvement
3. Ajuster le détecteur à la deuxième position et presser le bouton brièvement

Teach-in procès via fil externe (WH, Pin 2)

1. Commencer le Teach-in mode: raccorder le fil de Teach-in avec +Vs (BN, Pin 1) env. 2sec., jusque la sortie change en +Vs.
2. Ajuster le détecteur à la première position et raccorder le fil de Teach-in brièvement avec +Vs (BN, Pin 1).
3. Ajuster le détecteur à la deuxième position et raccorder le fil de Teach-in brièvement avec +Vs (BN, Pin 1).

Teach-in Feedback

- La LED s'allume pour env. 2sec / sortie (BK, Pin 4) change au 0V pour env. 2 sec.
- Le Teach-in procès est ok.
- La LED clignote vite (20Hz) pour env. 2 sec / sortie (BK, Pin 4) change au +Vs pour env. 2 sec.
- La différence entre les valeurs de Teach-In est trop petit, l'application n'est pas sûr.
- Le détecteur a été lecturé hors la limite de la portée

Le procès Teach-in est à terminer entre 60 sec., autrement le détecteur change au run-mode avec ces vieux valeurs.