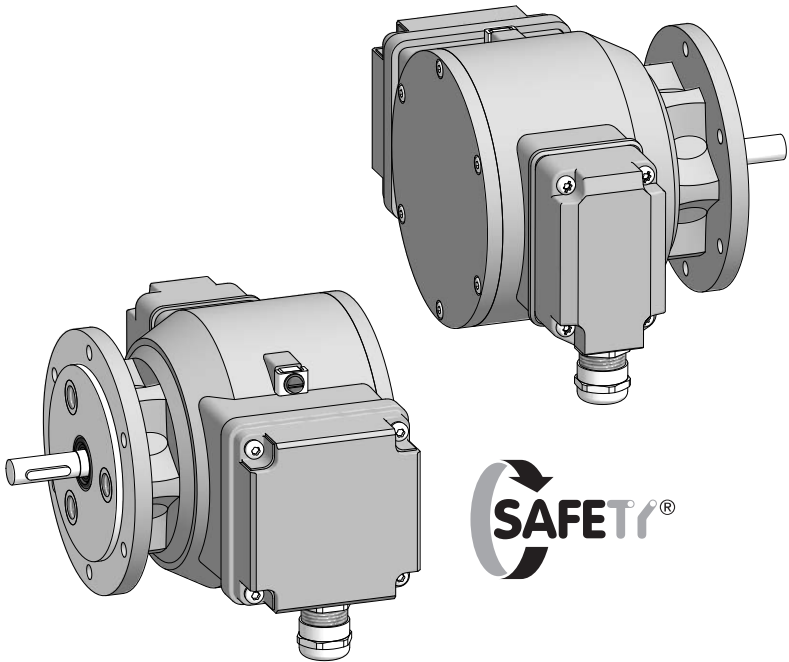




**Montage- und Betriebsanleitung**  
***Mounting and operating instructions***



**POG 10 + DSL**

**Kombination**

Inkrementaler Drehgeber mit integriertem programmierbaren,  
digitalen Drehzahlswitch - EURO-Flansch B10

**Combination**

*Incremental encoder with integrated programmable,  
digital speed switch - EURO flange B10*

## Inhaltsverzeichnis

1	<b>Allgemeine Hinweise</b> .....	1
2	<b>Betrieb in explosionsgefährdeten Bereichen</b> .....	3
3	<b>Sicherheitshinweise</b> .....	5
4	<b>Vorbereitung</b> .....	7
	4.1 Lieferumfang .....	7
	4.2 Zur Montage erforderlich (nicht im Lieferumfang enthalten) .....	8
	4.3 Erforderliches Werkzeug (nicht im Lieferumfang enthalten) .....	8
5	<b>Montage</b> .....	9
	5.1 Schritt 1 .....	9
	5.2 Schritt 2 .....	9
	5.3 Schritt 3 .....	10
	5.4 Schritt 4 .....	10
	5.5 Maximal zulässige Montagefehler unter Verwendung der Baumer Hübner Federscheibenkupplung K 35 .....	11
	5.6 Hinweis bei Verwendung einer Klauenkupplung (zum Beispiel „ROTEX®“) .....	12
	5.7 Montagehinweis .....	13
6	<b>Abmessung</b> .....	13
7	<b>Elektrischer Anschluss</b> .....	14
	7.1 POG 10 .....	14
	7.1.1 Beschreibung der Anschlüsse .....	14
	7.1.2 Ausgangssignale .....	14
	7.1.3 Kabelanschluss .....	15
	7.1.4 Klemmenbelegung .....	17
	7.2 DSL.R für den Betrieb mit einem externem Relaismodul DS 93 R (Zubehör) .....	18
	7.2.1 Kabelanschluss .....	18
	7.2.2 Klemmenbelegung .....	19
	7.2.3 Blockschaltbild .....	20
	7.2.4 Ausgangsschaltverhalten .....	20
	7.2.5 DS 93 R Relaismodul (Zubehör) .....	21
	7.3 DSL.E mit drei internen elektronischen Relais .....	22
	7.3.1 Kabelanschluss .....	22
	7.3.2 Klemmenbelegung .....	23
	7.3.3 Blockschaltbild .....	24
	7.4 Sensorkabel HEK 8 (Zubehör für POG 10) .....	24
8	<b>Demontage</b> .....	25
9	<b>EU-Konformitätserklärung</b> .....	28
10	<b>Technische Daten</b> .....	29
	10.1 Technische Daten - elektrisch .....	29
	10.2 Technische Daten - elektrisch (Drehgeber) .....	29
	10.3 Technische Daten - elektrisch (Drehzahlshalter) .....	29
	10.4 Technische Daten - mechanisch .....	30
11	<b>Zubehör</b> .....	33

## Table of contents

1	<b>General notes</b>	2
2	<b>Operation in potentially explosive environments</b>	4
3	<b>Security indications</b>	6
4	<b>Preparation</b>	7
	4.1 Scope of delivery	7
	4.2 Required for mounting (not included in scope of delivery)	8
	4.3 Required tools (not included in scope of delivery)	8
5	<b>Mounting</b>	9
	5.1 Step 1	9
	5.2 Step 2	9
	5.3 Step 3	10
	5.4 Step 4	10
	5.5 Maximum permissible mounting tolerance when the Baumer Hübner K 35 spring disk coupling is used	11
	5.6 Note when using a jaw-type coupling (for example "ROTEX®")	12
	5.7 Mounting instruction	13
6	<b>Dimension</b>	13
7	<b>Electrical connection</b>	14
	7.1 POG 10	14
	7.1.1 Terminal significance	14
	7.1.2 Output signals	14
	7.1.3 Cable connection	15
	7.1.4 Terminal assignment	17
	7.2 DSL.R suitable for operation with the external relay modul DS 93 R (accessory)	18
	7.2.1 Cable connection	18
	7.2.2 Terminal assignment	19
	7.2.3 Block diagramm	20
	7.2.4 Switching characteristics	20
	7.2.5 DS 93 R relay modul (accessory)	21
	7.3 DSL.E with three internal electronic relays	22
	7.3.1 Cable connection	22
	7.3.2 Terminal assignment	23
	7.3.3 Block diagramm	24
	7.4 Sensor cable HEK 8 (accessory for POG 10)	24
8	<b>Dismounting</b>	25
9	<b>EU Declaration of Conformity</b>	28
10	<b>Technical data</b>	31
	10.1 Technical data - electrical ratings	31
	10.2 Technical data - electrical ratings (encoder)	31
	10.3 Technical data - electrical ratings (speed switches)	31
	10.4 Technical data - mechanical design	32
11	<b>Accessories</b>	33

## 1 Allgemeine Hinweise

### 1.1 Zeichenerklärung:



#### Gefahr

Warnung bei möglichen Gefahren



#### Hinweis zur Beachtung

Hinweis zur Gewährleistung eines einwandfreien Betriebes des Gerätes




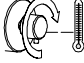
#### Information

Empfehlung für die Gerätehandhabung

1.2 Die **Kombination POG 10 + DSL** ist ein **opto-elektronisches Präzisionsmessgerät** und ein **programmierbares, digital wirkendes Schaltgerät**, das mit Sorgfalt nur von technisch qualifiziertem Personal gehandhabt werden darf.

1.3 Die zu erwartende **Lebensdauer** des Gerätes hängt von den **Kugellagern** ab, die mit einer Dauerschmierung ausgestattet sind.

1.4  Der **Lagertemperaturbereich** des Gerätes liegt zwischen  $-15\text{ °C}$  bis  $+70\text{ °C}$ .

1.5  Der **Betriebstemperaturbereich** des Gerätes liegt zwischen  $-30\text{ °C}$  bis  $+85\text{ °C}$ , eingeschränkt im Ex-Bereich, siehe Abschnitt 2, am Gehäuse gemessen.

1.6 **CE** **EU-Konformitätserklärung** gemäß den europäischen Richtlinien.

1.7 Wir gewähren **2 Jahre Gewährleistung** im Rahmen der Bedingungen des Zentralverbandes der Elektroindustrie (ZVEI).

1.8 **Wartungsarbeiten** sind nicht erforderlich. Das Gerät darf nur wie in dieser Anleitung beschrieben geöffnet werden. **Reparaturen**, die ein vollständiges Öffnen des Gerätes erfordern, sind ausschließlich vom **Hersteller** durchzuführen. Am Gerät dürfen keine Veränderungen vorgenommen werden.


1.9 Bei **Rückfragen** bzw. **Nachlieferungen** sind die auf dem Typenschild des Gerätes angegebenen Daten, insbesondere Typ und Seriennummer, unbedingt anzugeben.

### 1.10 Entsorgung (Umweltschutz):

Gebrauchte Elektro- und Elektronikgeräte dürfen nicht im Hausmüll entsorgt werden. Das Produkt enthält wertvolle Rohstoffe, die recycelt werden können. Wenn immer möglich sollen Altgeräte lokal am entsprechenden Sammeldepot entsorgt werden. Im Bedarfsfall gibt Baumer den Kunden die Möglichkeit, Baumer-Produkte fachgerecht zu entsorgen. Weitere Informationen siehe [www.baumer.com](http://www.baumer.com).



#### Achtung!

Beschädigung des auf dem Gerät befindlichen Siegels  führt zu Gewährleistungsverlust.

# 1 General notes

## 1.1 Symbol guide:



### **Danger**

Warnings of possible danger



### **General information for attention**

Informations to ensure correct device operation




### **Information**

Recommendation for device handling

1.2 The **combination POG 10 + DSL** is an **opto electronic precision measurement device** and a **programmable, digital operated switching device** which must be handled with care by skilled personnel only.

1.3 The expected **service life** of the device depends on the **ball bearings**, which are equipped with a permanent lubrication.

1.4  The **storage temperature range** of the device is between  $-15\text{ °C}$  and  $+70\text{ °C}$ .


1.5  The **operating temperature range** of the device is between  $-30\text{ °C}$  and  $+85\text{ °C}$ , restricted in potentially explosive environments, see section 2, measured at the housing.

1.6 **CE** **EU Declaration of Conformity** meeting to the European Directives.

1.7 We grant a **2-year warranty** in accordance with the regulations of the ZVEI (Central Association of the German Electrical Industry).

1.8 **Maintenance work** is not necessary. The device may be only opened as described in this instruction. **Repair work** that requires opening the device completely must be carried out by the **manufacturer**. Alterations of the device are not permitted.

1.9 In the event of **queries** or **subsequent deliveries**, the data on the device type label must be quoted, especially the type designation and the serial number.

1.10  **Disposal (environmental protection):**

Do not dispose of electrical and electronic equipment in household waste. The product contains valuable raw materials for recycling. Whenever possible, waste electrical and electronic equipment should be disposed locally at the authorized collection point. If necessary, Baumer gives customers the opportunity to dispose of Baumer products professionally. For further information see [www.baumer.com](http://www.baumer.com).



### **Warning!**

Damaging the seal  on the device invalidates warranty.

## 2 Betrieb in explosionsgefährdeten Bereichen

Das Gerät entspricht der **Richtlinie 2014/34/EU** für explosionsgefährdete Bereiche.

Der Einsatz ist gemäß den **Geräte kategorien 3 G** (Ex-Atmosphäre Gas) und **3 D** (Ex-Atmosphäre Staub) zulässig.

Das Relaismodul DS 93 R, als Zubehör erhältlich, siehe Abschnitt 7.2.5, darf nicht in explosionsgefährdeten Bereichen eingesetzt werden.

<b>Geräte kategorie 3 G:</b>	- Ex-Kennzeichnung:	<b>II 3 G Ex nA IIC T4 Gc</b>
	- Normenkonformität:	EN 60079-0:2012 + A11:2013 EN 60079-15:2010
	- Zündschutzart:	nA
	- Temperaturklasse:	T4
<b>Geräte kategorie 3 D:</b>	- Gerätegruppe:	II
	- Ex-Kennzeichnung:	<b>II 3 D Ex tc IIIC T135°C Dc</b>
	- Normenkonformität:	EN 60079-31:2014
	- Schutzprinzip:	Schutz durch Gehäuse
	- Max. Oberflächentemperatur:	+135 °C
	- Gerätegruppe:	III

Der Einsatz in anderen explosionsgefährdeten Bereichen ist nicht zulässig.

- 2.1 Der maximale **Umgebungstemperaturbereich** für den Einsatz des Gerätes im Ex-Bereich beträgt -20 °C bis +40 °C.
- 2.2 Der Anlagenbetreiber hat zu gewährleisten, dass eine mögliche **Staubablagerung** eine maximale Schichtdicke von **5 mm** nicht überschreitet (gemäß EN 60079-14).
- 2.3 Eine gegebenenfalls an anderen Stellen aufgeführte **UL-Listung gilt nicht für den Einsatz im Ex-Bereich**.
- 2.4 Das Gerät darf nur in Betrieb genommen werden, wenn ...
- die Angaben auf dem Typenschild des Gerätes mit dem zulässigen Ex-Einsatzbereich vor Ort übereinstimmen (Gerätegruppe, Kategorie, Zone, Temperaturklasse bzw. maximale Oberflächentemperatur),
  - die Angaben auf dem Typenschild des Gerätes mit dem Spannungsnetz übereinstimmen,
  - das Gerät unbeschädigt ist (keine Schäden durch Transport und Lagerung) und
  - sichergestellt ist, dass keine explosionsfähige Atmosphäre, Öle, Säure, Gase, Dämpfe, Strahlungen etc. bei der Montage vorhanden sind.
- 2.5 An Betriebsmitteln, die in explosionsgefährdeten Bereichen eingesetzt werden, darf keine Veränderung vorgenommen werden. Reparaturen dürfen nur durch vom Hersteller autorisierte Stellen ausgeführt werden. **Bei Zuwiderhandlung erlischt die Ex-Zulassung.**
- 2.6 Bei der Montage und Inbetriebnahme ist die Norm EN 60079-14 zu beachten.



**Das Gerät ist entsprechend den Angaben in der Montage- und Betriebsanleitung zu betreiben. Die für die Verwendung bzw. den geplanten Einsatzzweck zutreffenden Gesetze, Richtlinien und Normen sind zu beachten.**

## 2 Operation in potentially explosive environments

The device complies with the **directive 2014/34/EU** for potentially explosive atmospheres. It can be used in accordance with **equipment categories 3 G** (explosive gas atmosphere) and **3 D** (explosive dust atmosphere).

The relais module DS 93 R, available as accessory, see section 7.2.5, must not be used in potentially explosive atmospheres.

<b>Equipment category 3 G:</b>	- Ex labeling:	<b>II 3 G Ex nA IIC T4 Gc</b>
	- Conforms to standard:	EN 60079-0:2012 + A11:2013 EN 60079-15:2010
	- Type of protection:	nA
	- Temperature class:	T4
	- Group of equipment:	II
<b>Equipment category 3 D:</b>	- Ex labeling:	<b>II 3 D Ex tc IIIC T135°C Dc</b>
	- Conforms to standard:	EN 60079-31:2014
	- Protective principle:	Protection by enclosure
	- Max. surface temperature:	+135 °C
	- Group of equipment:	III

The operation in other explosive atmospheres is not permissible.

- 2.1 In Ex areas the device must only be used within the **ambient temperature range** from -20 °C to +40 °C.
- 2.2 The plant operator must ensure that any possible **dust deposit** does not exceed a thickness of **5 mm** (in accordance with EN 60079-14).
- 2.3 An **UL listing** that may be stated elsewhere is **not valid for use in explosive environments**.
- 2.4 Operation of the device is only permissible when ...
- the details on the type label of the device match the on-site conditions for the permissible Ex area in use (group of equipment, equipment category, zone, temperature class or maximum surface temperature),
  - the details on the type label of the device match the electrical supply network,
  - the device is undamaged (no damage resulting from transport or storage), and
  - it has been checked that there is no explosive atmosphere, oils, acids, gases, vapors, radiation etc. when mounting.
- 2.5 It is not permissible to make any alteration to equipment that is used in potentially explosive environments. Repairs may only be carried out by authorized authorities provided by the manufacturer. **Contravention invalidates the EX approval.**
- 2.6 Attend the norm EN 60079-14 during mount and operation.



**The device must be operated in accordance with the stipulations of the mounting and operating instructions. The relevant laws, regulations and standards for the planned application must be observed.**



## 3 Sicherheitshinweise

### 3.1 Verletzungsgefahr durch rotierende Wellen

Haare und Kleidungsstücke können von rotierenden Wellen erfasst werden.

- Vor allen Arbeiten alle Betriebsspannungen ausschalten und Maschinen stillsetzen.

### 3.2 Zerstörungsgefahr durch elektrostatische Aufladung

Die elektronischen Bauteile im Gerät sind empfindlich gegen hohe Spannungen.

- Steckkontakte und elektronische Komponenten nicht berühren.
- Ausgangsklemmen vor Fremdspannungen schützen.
- Maximale Betriebsspannung nicht überschreiten.

### 3.3 Zerstörungsgefahr durch mechanische Überlastung

Eine starre Befestigung kann zu Überlastung durch Zwangskräfte führen.

- Die Beweglichkeit des Gerätes niemals einschränken.  
Unbedingt die Montagehinweise beachten.
- Die vorgegebenen Abstände und/oder Winkel unbedingt einhalten.

### 3.4 Zerstörungsgefahr durch mechanischen Schock

Starke Erschütterungen, z. B. Hammerschläge, können zur Zerstörung der Abtastung führen.

- Niemals Gewalt anwenden.  
Bei sachgemäßer Montage lässt sich alles leichtgängig zusammenfügen.
- Für die Demontage geeignetes Abziehwerkzeug benutzen.

### 3.5 Zerstörungsgefahr durch Verschmutzung

Schmutz kann im Gerät zu Kurzschlüssen und zur Beschädigung der Abtastung führen.

- Während aller Arbeiten am Gerät auf absolute Sauberkeit achten.
- Niemals Öl oder Fett in das Innere des Gerätes gelangen lassen.

### 3.6 Zerstörungsgefahr durch klebende Flüssigkeiten

Klebende Flüssigkeiten können die Abtastung und die Kugellager beschädigen. Die Demontage eines mit der Achse verklebten Gerätes kann zu dessen Zerstörung führen.

### 3.7 Explosionsgefahr

Das Gerät darf in explosionsgefährdeten Bereichen der Kategorien 3 D und 3 G eingesetzt werden. Der Betrieb in anderen explosionsgefährdeten Bereichen ist nicht zulässig.





## 3 Security indications



### 3.1 Risk of injury due to rotating shafts

*Hair and clothes may become tangled in rotating shafts.*

- *Before all work switch off all voltage supplies and ensure machinery is stationary.*

### 3.2 Risk of destruction due to electrostatic charge

*Electronic parts contained in the device are sensitive to high voltages.*

- *Do not touch plug contacts or electronic components.*
- *Protect output terminals against external voltages.*
- *Do not exceed maximum voltage supply.*

### 3.3 Risk of destruction due to mechanical overload

*Rigid mounting may give rise to constraining forces.*

- *Never restrict the freedom of movement of the device.  
The mounting instructions must be followed.*
- *It is essential that the specified clearances and/or angles are observed.*

### 3.4 Risk of destruction due to mechanical shock

*Violent shocks, e. g. due to hammer impacts, can lead to the destruction of the sensing system.*

- *Never use force.  
Mounting is simple when correct procedure is followed.*
- *Use suitable puller for dismounting.*

### 3.5 Risk of destruction due to contamination

*Dirt penetrating inside the device can cause short circuits and damage the sensing system.*

- *Absolute cleanliness must be maintained when carrying out any work on the device.*
- *Never allow lubricants to penetrate the device.*

### 3.6 Risk of destruction due to adhesive fluids

*Adhesive fluids can damage the sensing system and the ball bearings. Dismounting a device, secured to a shaft by adhesive may lead to the destruction of the device.*

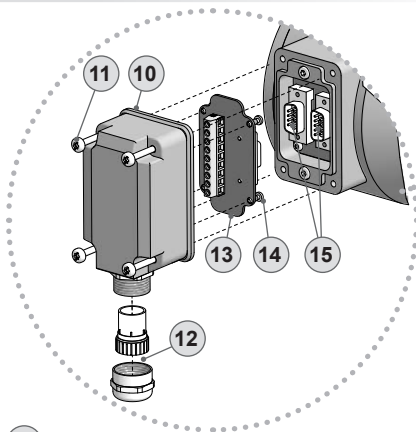
### 3.7 Explosion risk

*You can use the device in areas with explosive atmospheres of category 3 D and 3 G. The operation in other explosive atmospheres is not permissible.*



## 4 Vorbereitung

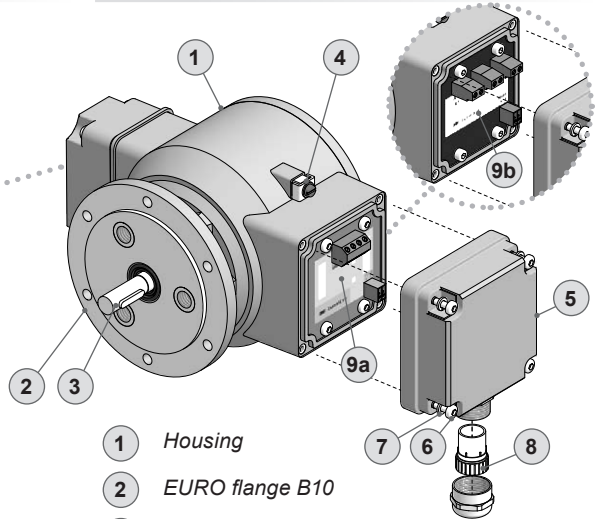
### 4.1 Lieferumfang



- ① Gehäuse
- ② EURO-Flansch B10
- ③ Vollwelle mit Passfeder
- ④ Erdungsanschluss
- ⑤ Klemmenkastendeckel DSL
- ⑥ Torxschraube M4x25 mm
- ⑦ Federring 4, DIN 7980
- ⑧ Kabelverschraubung M20x1,5 mm für Kabel  $\varnothing$ 5...13 mm
- ⑨a Anschlussplatine DSL.R (je nach Bestellung), siehe Abschnitt 7.2.2.
- ⑨b Anschlussplatine DSL.E (je nach Bestellung), siehe Abschnitt 7.3.2.
- ⑩ Klemmenkastendeckel POG 10
- ⑪ Torx-/Schlitzschraube M4x32 mm
- ⑫ Kabelverschraubung M20x1,5 mm für Kabel  $\varnothing$ 5...13 mm
- ⑬ Anschlussplatine POG 10, siehe Abschnitt 7.1.3.3 und 7.1.4.
- ⑭ Torx-/Schlitzschraube M3x10 mm
- ⑮ D-SUB Stecker am Gerätegehäuse

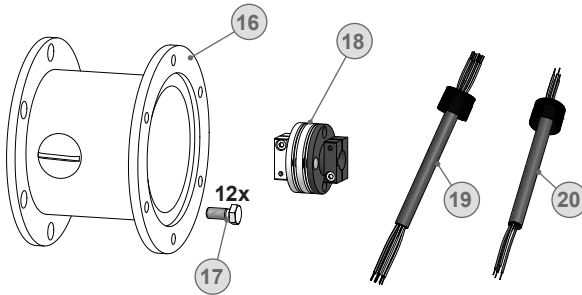
## 4 Preparation

### 4.1 Scope of delivery



- ① Housing
- ② EURO flange B10
- ③ Solid shaft with key
- ④ Earth connection
- ⑤ Terminal box cover DSL
- ⑥ Torx screw M4x25 mm
- ⑦ Spring washer 4, DIN 7980
- ⑧ Cable gland M20x1.5 mm for cable  $\varnothing$ 5...13 mm
- ⑨a Connecting board DSL.R (as ordered), see section 7.2.2.
- ⑨b Connecting board DSL.E (as ordered), see section 7.3.2.
- ⑩ Terminal box cover POG 10
- ⑪ Torx/slotted screw M4x32 mm
- ⑫ Cable gland M20x1.5 mm for cable  $\varnothing$ 5...13 mm
- ⑬ Connecting board HOG 10, see section 7.1.3.3 and 7.1.4.
- ⑭ Torx/slotted screw M3x10 mm
- ⑮ D-SUB connector (male) on the device housing

#### 4.2 Zur Montage erforderlich (nicht im Lieferumfang enthalten)



#### 4.2 Required for mounting (not included in scope of delivery)

- 16 Anbauvorrichtung, kundenspezifisch
- 17 Befestigungsschrauben M6x16 mm für Anbauvorrichtung, ISO 4017
- 18 Federscheibenkupplung K 35, als Zubehör erhältlich, siehe Abschnitt 5.5.
- 19 Sensorkabel HEK 8, als Zubehör erhältlich, siehe Abschnitt 7.4.
- 20 Anschlusskabel für DSL

- 16 *Installation fitting, customized*
- 17 *Fixing screws M6x16 mm for installation fitting, ISO 4017*
- 18 *Spring disk coupling K 35, available as accessory, see section 5.5.*
- 19 *Sensor cable HEK 8, available as accessory, see section 7.4.*
- 20 *Connecting cable for DSL*

#### 4.3 Erforderliches Werkzeug (nicht im Lieferumfang enthalten)

⊙ 2,5 mm

⊙ 10 und 22 mm

✦ TX 10, TX 20

#### 4.3 Required tools (not included in scope of delivery)

⊙ 2.5 mm

⊙ 10 and 22 mm

✦ TX 10, TX 20

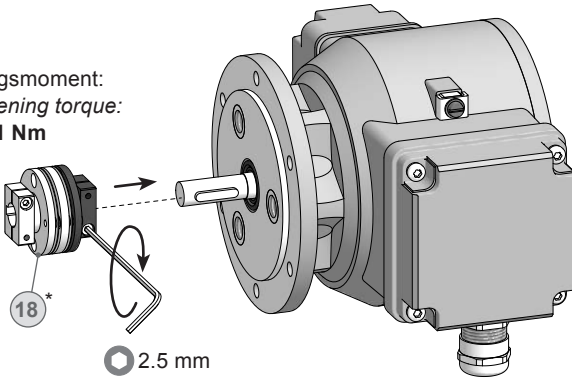
21 Werkzeugset als Zubehör erhältlich:  
Bestellnummer 11068265

21 *Tool kit available as accessory:  
Order number 11068265*

## 5 Montage

### 5.1 Schritt 1

Anzugsmoment:  
Tightening torque:  
 $M_t = 1 \text{ Nm}$

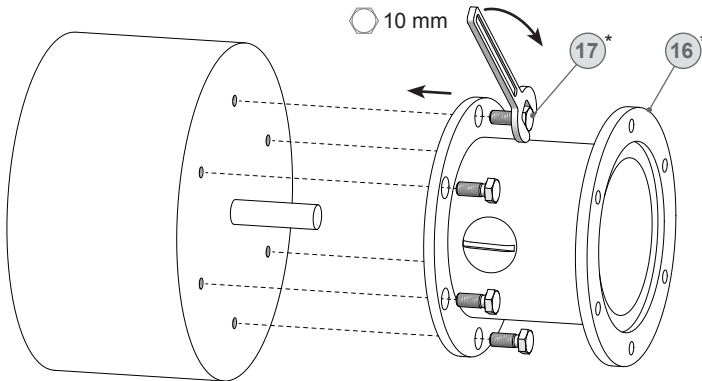


### 5.2 Schritt 2

## 5 Mounting

### 5.1 Step 1

### 5.2 Step 2



\* Siehe Seite 7 oder 8  
See page 7 or 8



**Antriebswelle einfetten.**



**Lubricate drive shaft.**



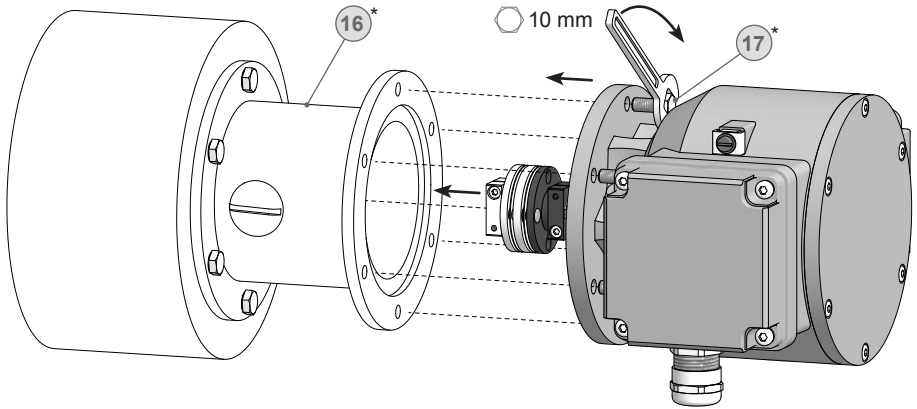
Die Antriebswelle sollte einen möglichst kleinen Rundlauffehler aufweisen, da dieser zu einem Winkelfehler führen kann. Rundlauffehler verursachen Vibrationen, die die Lebensdauer des Gerätes verkürzen können.



The drive shaft should have as less runout as possible because this can otherwise result in an angle error. Runouts can cause vibrations, which can shorten the service life of the device.

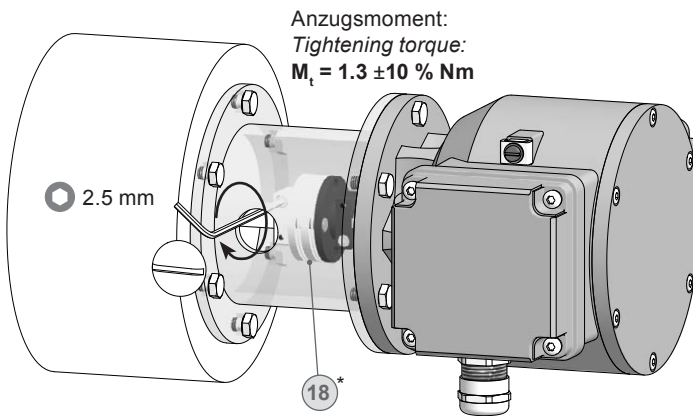
## 5.3 Schritt 3

## 5.3 Step 3



## 5.4 Schritt 4

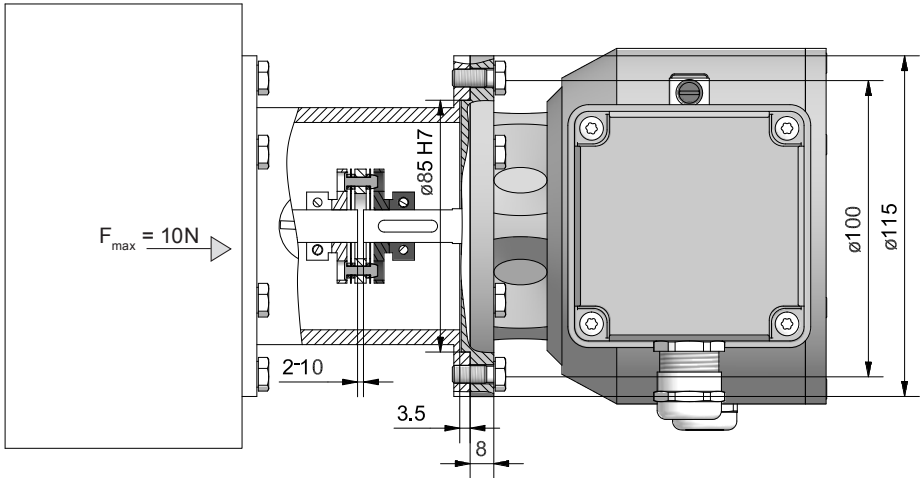
## 5.4 Step 4



\* Siehe Seite 8  
See page 8

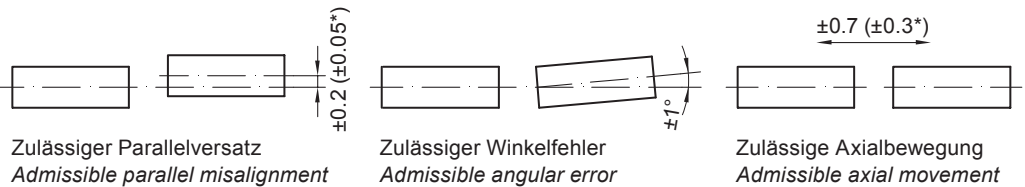
### 5.5 Maximal zulässige Montagefehler unter Verwendung der Baumer Hübner Federscheibenkupplung K 35

Geräte mit Vollwelle sollten unter Verwendung der Baumer Hübner Federscheibenkupplung K 35 (Zubehör) angetrieben werden, die sich ohne axialen Druck auf die Welle schieben lässt.



### 5.5 Maximum permissible mounting tolerance when the Baumer Hübner K 35 spring disk coupling is used

Devices with a solid shaft should be driven through the Baumer Hübner K 35 spring disk coupling (accessory), that can be pushed onto the shaft without axial loading.



\* Mit isolierender Kunststoffnabe  
With insulated hub

Alle Abmessungen in Millimeter (wenn nicht anders angegeben)  
All dimensions in millimeters (unless otherwise stated)



**Die Montage an den Antrieb muss mit möglichst geringem Winkelfehler und Parallelversatz erfolgen.**



**The device must be mounted on the drive with the least possible angular error and parallel misalignment.**



**Das harte Aufschlagen von Kupplungsteilen auf die Welle ist wegen der Gefahr von Kugellagerbeschädigungen nicht zulässig.**

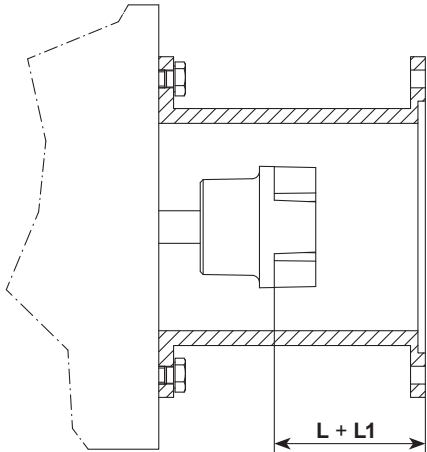


**Coupling components must not be driven onto the shaft with improper force (e. g. hammer impacts), because of the risk of damaging the ball bearings.**

### 5.6 Hinweis bei Verwendung einer Klauenkupplung (zum Beispiel „ROTEX®“)

Eine falsche Montage der Klauenkupplung führt zur Beschädigung des Gerätes.

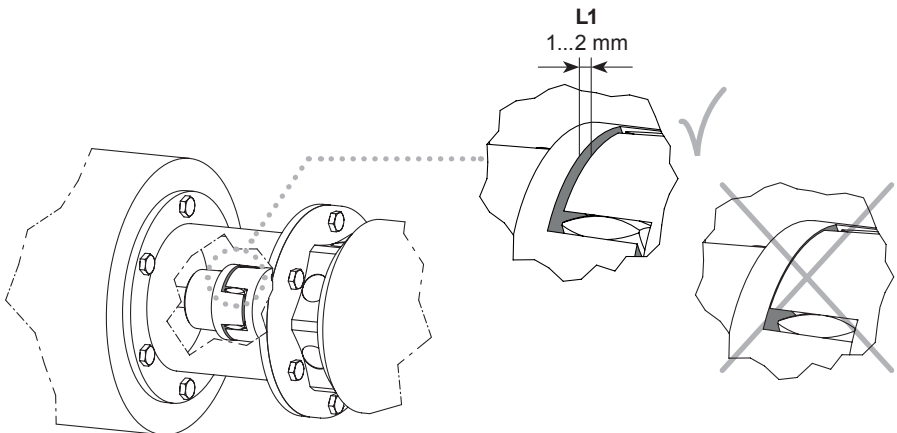
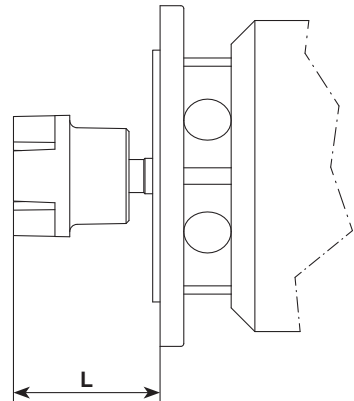
Mit einem Tiefenmessschieber die korrekten Abstände ( $L$ ,  $L1$ ), siehe unten, ermitteln und einhalten.



### 5.6 Note when using a jaw-type coupling (for example “ROTEX®”)

*Incorrect mounting of the jaw-type coupling can damage the device.*

*Use a depth gauge to find and observe the correct distances ( $L$ ,  $L1$ ), see below.*

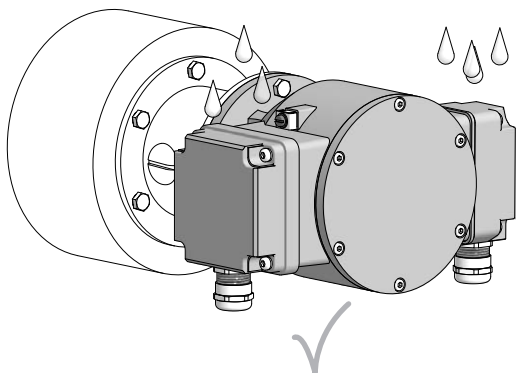


**Eine Blockung der beiden Kupplungshälften (Klauen liegen Stirn auf Stirn) ist zu vermeiden.  
Es darf kein direkter Axialschlag auf die Gerätewelle erfolgen.**

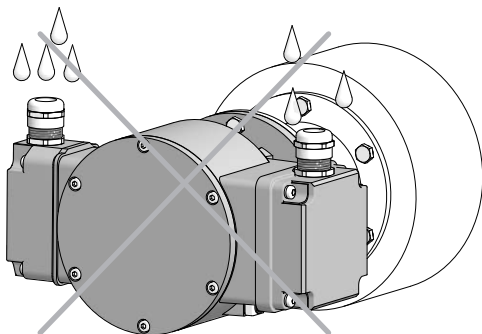


**Avoid blocking of both coupling halves (claws pressed together).  
The device shaft must not be subjected to direct axial shock.**

5.7 Montagehinweis



5.7 Mounting instruction

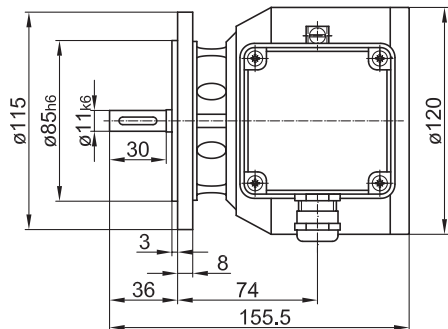


**i** Wir empfehlen, das Gerät so zu montieren, dass der Kabelanschluss keinem direkten Wassereintritt ausgesetzt ist.

**i** It is recommended to mount the device with cable connection facing downward and being not exposed to water.

6 Abmessung

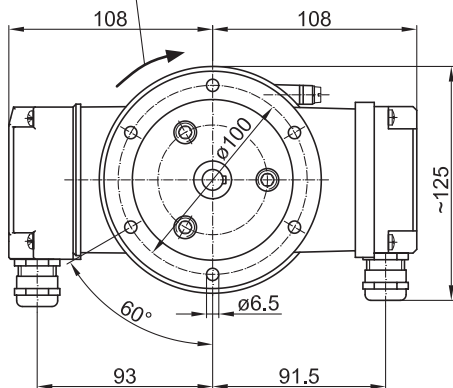
(75640, 75650)



6 Dimension

(75640, 75650)

Positive Drehrichtung  
Positive rotating direction



Alle Abmessungen in Millimeter (wenn nicht anders angegeben)  
All dimensions in millimeters (unless otherwise stated)

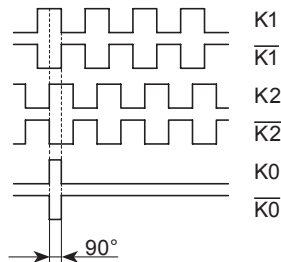


**7 Elektrischer Anschluss****7 Electrical connection****7.1 POG 10****7.1 POG 10****7.1.1 Beschreibung der Anschlüsse****7.1.1 Terminal significance**

+UB; +	Betriebsspannung <i>Voltage supply</i>
⊥; ↓; GND; 0V	Masseanschluss <i>Ground</i>
⊕; ↗	Erdungsanschluss (Gehäuse) <i>Earth ground (housing)</i>
K1; A; A+	Ausgangssignal Kanal 1 <i>Output signal channel 1</i>
$\overline{K1}$ ; $\overline{A}$ ; A-	Ausgangssignal Kanal 1 invertiert <i>Output signal channel 1 inverted</i>
K2; B; B+	Ausgangssignal Kanal 2 (90° versetzt zu Kanal 1) <i>Output signal channel 2 (offset by 90° to channel 1)</i>
$\overline{K2}$ ; $\overline{B}$ ; B-	Ausgangssignal Kanal 2 invertiert <i>Output signal channel 2 inverted</i>
K0; C; R; R+	Nullimpuls (Referenzsignal) <i>Zero pulse (reference signal)</i>
$\overline{K0}$ ; $\overline{C}$ ; $\overline{R}$ ; R-	Nullimpuls invertiert <i>Zero pulse inverted</i>

**7.1.2 Ausgangssignale****7.1.2 Output signals**

Signalfolge bei positiver Drehrichtung, siehe Abschnitt 6.  
*Sequence for positive rotating direction, see section 6.*



## 7.1 POG 10

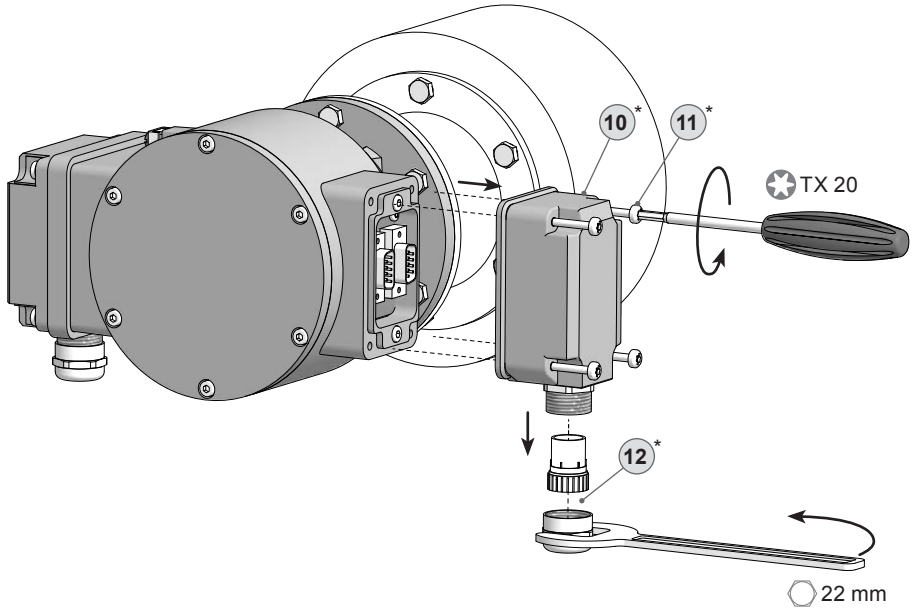
## 7.1.3 Kabelanschluss

## 7.1.3.1 Schritt 1

## 7.1 POG 10

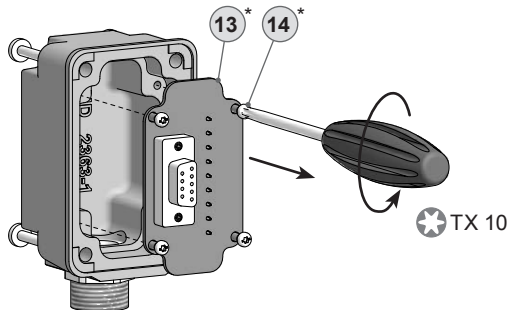
## 7.1.3 Cable connection

## 7.1.3.1 Step 1



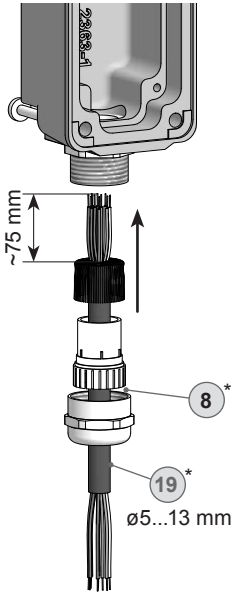
## 7.1.3.2 Schritt 2

## 7.1.3.2 Step 2

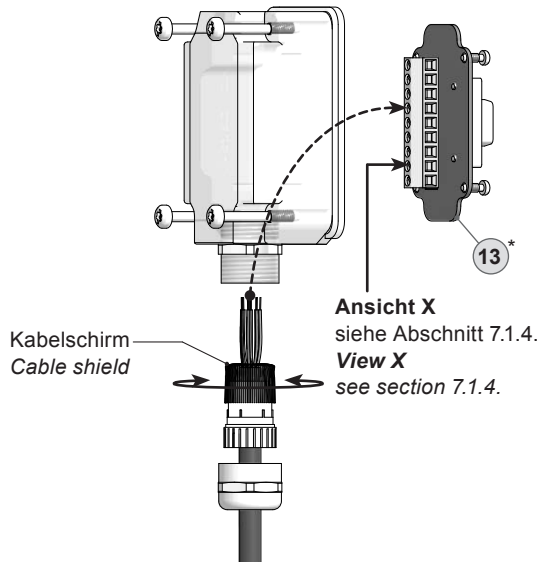


\* Siehe Seite 7 oder 8  
See page 7 or 8

## 7.1.3.3 Schritt 3 und 4



## 7.1.3.3 Step 3 and 4



Zur Gewährleistung der angegebenen Schutzart sind nur geeignete Kabeldurchmesser zu verwenden.

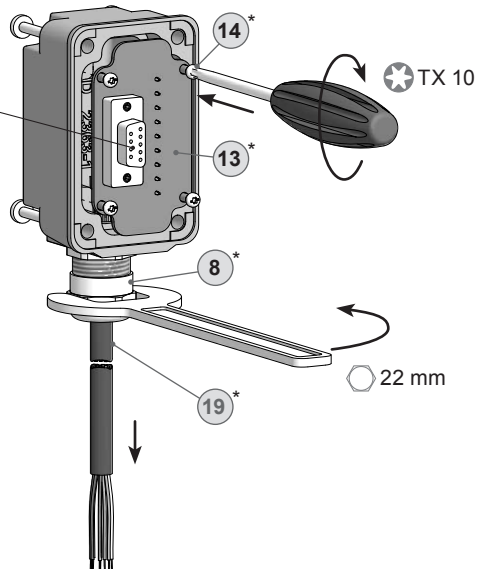


To ensure the specified protection of the device the correct cable diameter must be used.

## 7.1.3.4 Schritt 5

D-SUB Buchse zum Anschluss an das Gerätegehäuse, siehe Abschnitt 7.1.3.5  
D-SUB connector (female) for connecting to the device housing, see section 7.1.3.5.

## 7.1.3.4 Step 5

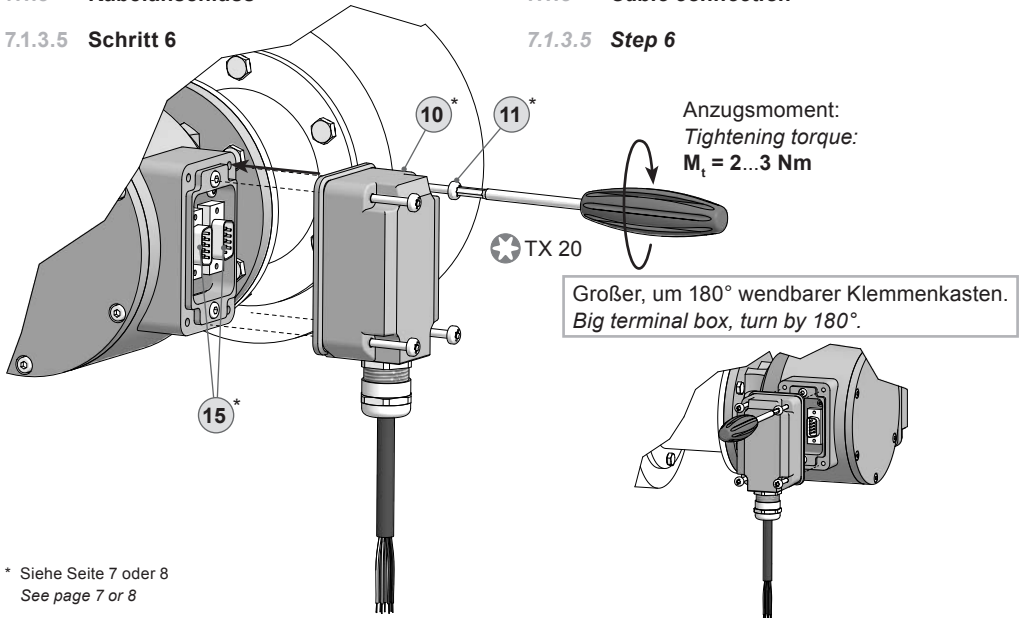


\* Siehe Seite 7 oder 8  
See page 7 or 8

## 7.1 POG 10

## 7.1.3 Kabelanschluss

## 7.1.3.5 Schritt 6



**Vor der Montage des Klemmenkastendeckels prüfen, ob die Klemmenkastendeckeldichtung unbeschädigt ist.**

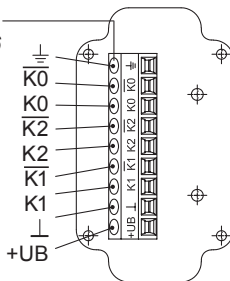


**Check that the seal of the terminal box is not damaged before mounting the terminal box.**

## 7.1.4 Klemmenbelegung

## 7.1.4 Terminal assignment

Max. 1,5 mm<sup>2</sup>  
Max. AWG 16

**Ansicht X**

Anschlussklemmen,  
siehe Abschnitt 7.1.3.3.

**View X**

Connecting terminal,  
see section 7.1.3.3.

Zwischen ⊥ und ⊥ besteht keine Verbindung.  
There is no connection between ⊥ and ⊥.



**Betriebsspannung nicht auf Ausgänge legen! Zerstörungsgefahr!**  
Spannungsabfälle in langen Leitungen berücksichtigen (Ein- und Ausgänge).



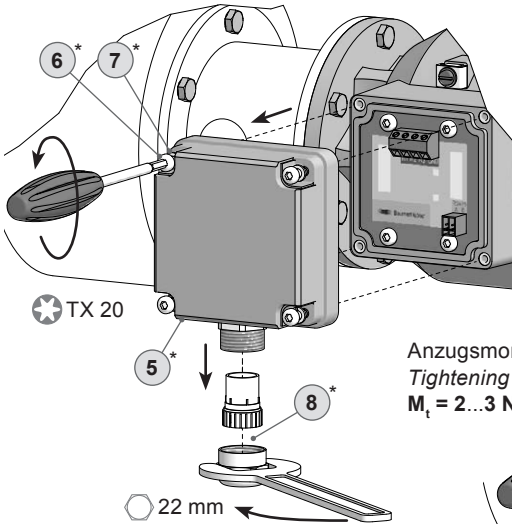
**Do not connect voltage supply to outputs! Danger of damage!**  
Please, beware of possible voltage drop in long cable leads (inputs and outputs).

## 7.2 DSL.R für den Betrieb mit einem externem Relaismodul DS 93 R (Zubehör)

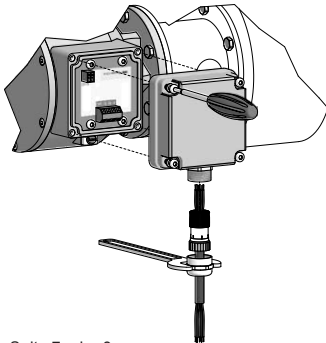
## 7.2 DSL.R suitable for operation with the external relay modul DS 93 R (accessory)

### 7.2.1 Kabelanschluss

### 7.2.1 Cable connection

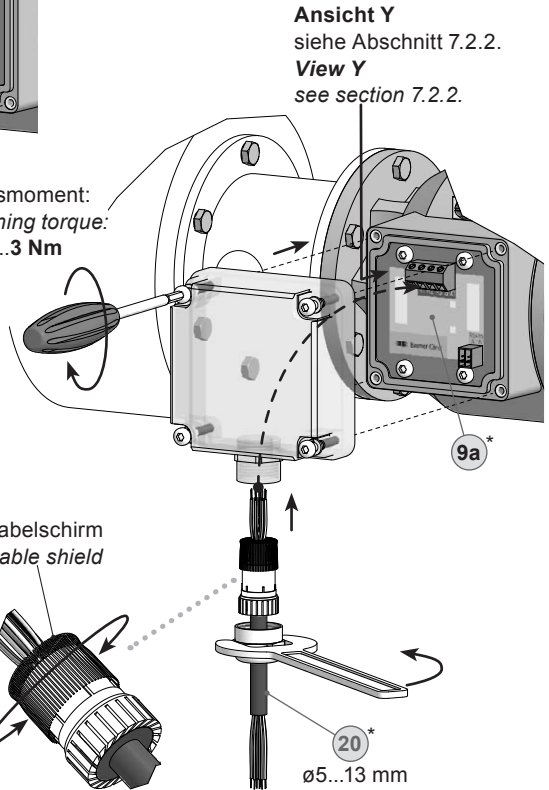


Großer, um 180° wendbarer Klemmenkasten.  
Big terminal box, turn by 180°.



\* Siehe Seite 7 oder 8  
See page 7 or 8

Anzugsmoment:  
Tightening torque:  
 $M_t = 2...3 \text{ Nm}$



Ansicht Y  
siehe Abschnitt 7.2.2.  
View Y  
see section 7.2.2.

Kabelschirm  
Cable shield

ø5...13 mm



Zur Gewährleistung der angegebenen Schutzart sind nur geeignete Kabel-durchmesser zu verwenden.



To ensure the specified protection of the device the correct cable diameter must be used.



Vor der Montage des Klemmenkastendeckels prüfen, ob die Klemmenkastendeckeldichtung unbeschädigt ist.



Check that the seal of the terminal box is not damaged before mounting the terminal box.

### 7.2.2 Klemmenbelegung

Drei Schaltausgänge, welche drehzahlabhängig geschaltet werden. Bei Stillstand des Gerätes oder Drehzahl  $n$  kleiner Schaltdrehzahl  $n_s$  ist der jeweilige Schaltausgang **high**, bei  $n \geq n_s$  **low**.

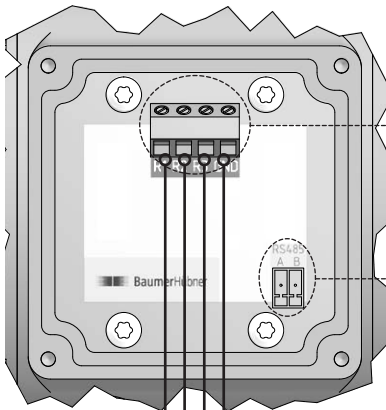
Bei Auftreten eines internen Fehlers (z. B. einer Scheibenverschmutzung, so dass die gezählte Impulsanzahl nicht stimmt) schalten die Ausgänge auf **low**.

#### Ansicht Y

siehe Abschnitt 7.2.1.

#### View Y

see section 7.2.1.



#### R1, R2, R3, GND

Steuerleitungen zum Relaismodul  
DS 93 R (Zubehör)  
Cable to relay module DS 93 R (accessory)

#### RS485

Schnittstelle für PC oder Laptop (Adapter erforderlich).  
Interface for PC or Laptop (adapter required).

Programmierung des DSL über Software zum Download unter [www.baumer.com](http://www.baumer.com):

[Software für Windows XP](#)

[Benutzerhandbuch für Windows XP](#)

[Software für Windows 7-10](#)

[Benutzerhandbuch für Windows 7-10](#)

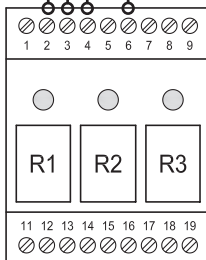
Programming of the DSL via software available for download at [www.baumer.com](http://www.baumer.com):

[Software for Windows XP](#)

[User manual for Windows XP](#)

[Software for Windows 7-10](#)

[User manual for Windows 7-10](#)



#### DS 93 R

Zubehör/Accessory

### 7.2.2 Terminal assignment

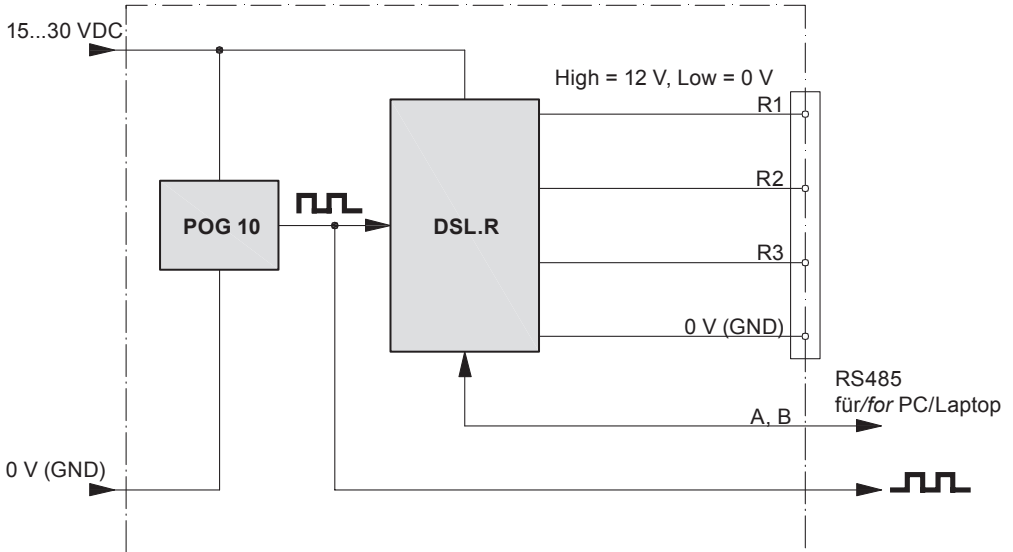
3 switching outputs that can be switched according to the speed. If the device is at standstill or the rotational speed  $n$  is less than the switching speed  $n_s$  then the corresponding switching output will be **high**. If  $n \geq n_s$  then it will be **low**.

If an internal error occurs (for instance, dirt on the disk, so that the counted pulse rate is incorrect) then the outputs will switch to **low**.

## 7.2.3 Blockschaltbild

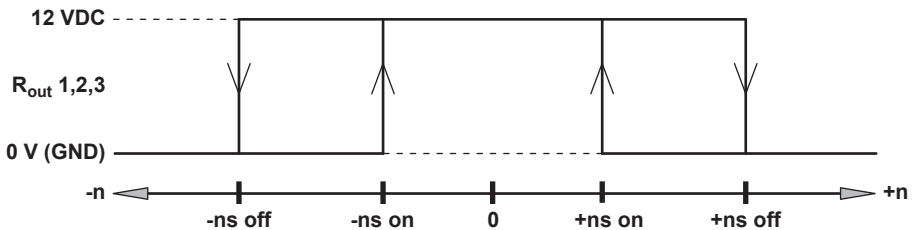
## 7.2.3 Block diagram

## Kombination/Combination



## 7.2.4 Ausgangsschaltverhalten

## 7.2.4 Switching characteristics



$n =$  Drehzahl / Speed

$ns\ on =$  Eingestellte Anschaltdrehzahl / Adjusted switch-on speed

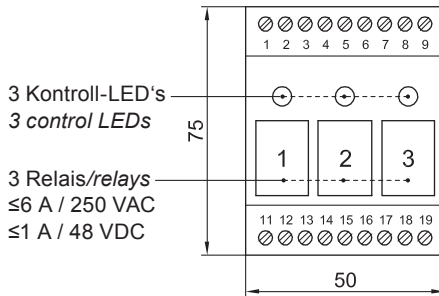
$ns\ off =$  Eingestellte Abschaltdrehzahl / Adjusted switch-off speed

## 7.2.5 DS 93 R Relaismodul (Zubehör)

## 7.2.5 DS 93 R relay modul (accessory)

## 7.2.5.1 Klemmenbelegung

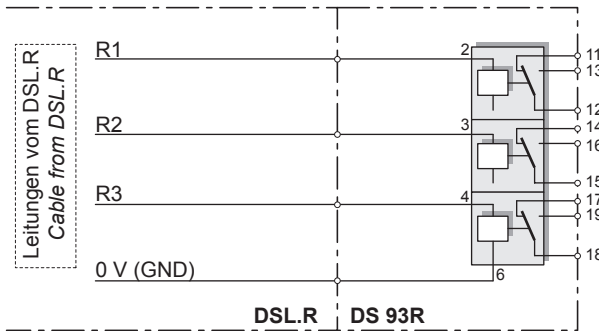
## 7.2.5.1 Terminal assignment



Höhe = 55 mm  
Kunststoffgehäuse für  
Tragschienenmontage (EN 50022) IP 20  
Height = 55 mm  
Plastic housing for  
rail mounting (EN 50022) IP 20

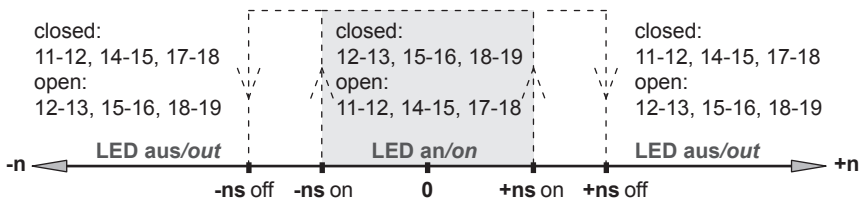
## 7.2.5.2 Anschlussschaltbild

## 7.2.5.2 Circuit diagram



## 7.2.5.3 Ausgangsschaltverhalten

## 7.2.5.3 Switching characteristics



n = Drehzahl / Speed

ns on = Eingestellte Anschaltdrehzahl / Adjusted switch-on speed

ns off = Eingestellte Abschaltdrehzahl / Adjusted switch-off speed



Bitte beachten Sie, dass das Relaismodul DS 93 R (als Zubehör erhältlich) nicht in explosionsgefährdeten Bereichen zulässig ist.



Please take note that the relay modul DS 93 R (available as accessory) must not be used in potentially explosive atmospheres.

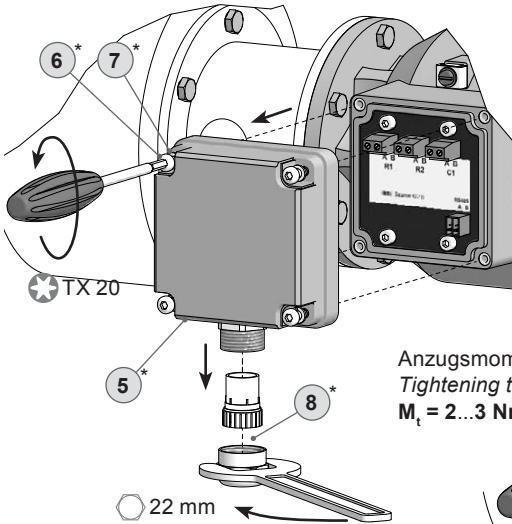


7.3 DSL.E mit drei internen elektronischen Relais

7.3 DSL.E with three internal electronic relays

7.3.1 Kabelanschluss

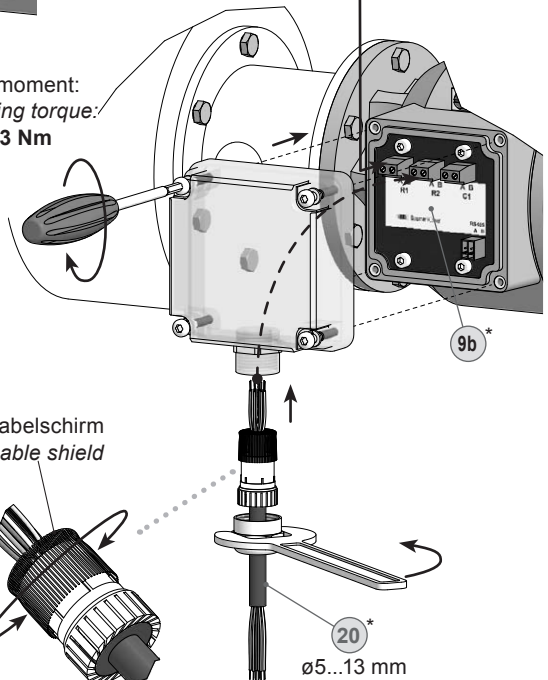
7.3.1 Cable connection



Anzugsmoment:  
Tightening torque:  
 $M_t = 2 \dots 3 \text{ Nm}$

Großer, um 180° wendbarer Klemmenkasten.  
Big terminal box, turn by 180°.

**Ansicht Z**  
siehe Abschnitt 7.3.2.  
**View Z**  
see section 7.3.2.



\* Siehe Seite 7 oder 8  
See page 7 or 8



Zur Gewährleistung der angegebenen Schutzart sind nur geeignete Kabeldurchmesser zu verwenden.



To ensure the specified protection of the device the correct cable diameter must be used.



Vor der Montage des Klemmenkastendeckels prüfen, ob die Klemmenkastendeckeldichtung unbeschädigt ist.



Check that the seal of the terminal box is not damaged before mounting the terminal box.

### 7.3.2 Klemmenbelegung

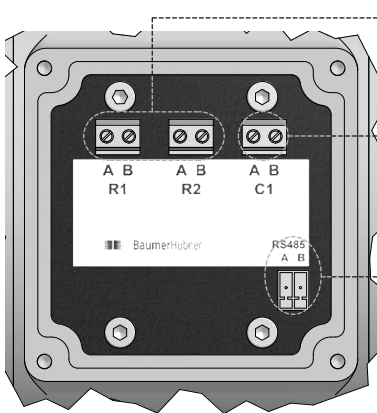
Integrierte Stromfluss-Überwachung bei jedem Relais: Messung, ob bei geschlossenem Relais ein Strom (mind. 5 mA) durch den geschalteten Stromkreis fließt.

Zwei Relaisausgänge (R1, R2) werden drehzahlabhängig geschaltet. Bei Stillstand des Gerätes oder  $n < n_s$  ist das jeweilige Relais geschlossen, bei  $n \geq n_s$  sind sie offen.

Dritter Relaisausgang (C1) als Kontroll-Ausgang. Fließt bei mindestens einem Relaisausgang (R1, R2) trotz geschlossenem Relais kein Strom durch den geschalteten Stromkreis, wird der Kontroll-Ausgang (C1) geöffnet.

Fließt bei geschlossenem Kontroll-Relais (C1) kein Strom durch den geschalteten Kontroll-Stromkreis, werden R1 und R2 geöffnet.

Bei internem Fehler (z. B. einer Scheibenverschmutzung, so dass die gezählte Impulsanzahl nicht stimmt) werden alle Relais geöffnet.



**Ansicht Z**  
siehe Abschnitt 7.3.1.  
**View Z**  
see section 7.3.1.

### 7.3.2 Terminal assignment

*Integrated current monitoring for each relay: This checks whether, when the relay is closed, a current of at least 5 mA flows through the switched circuit.*

*Two relay outputs (R1, R2) are switched according to the speed. If the device is at standstill or  $n < n_s$  then the corresponding relay is closed. If  $n \geq n_s$  then it will be open.*

*The third relay output (C1) is a control output. If no current flows through at least one of the switched circuits of the relay outputs (R1, R2), although the relay is closed, then the control output (C1) will be opened.*

*If no current flows through the switched circuit of the control relay (C1), although the relay is closed, then R1 and R2 will be opened.*

*If an internal error occurs (for instance, dirt on the disk, so that the counted pulse rate is incorrect) then all relays will be opened.*

#### **R1 (A+B), R2 (A+B)**

Relaisausgänge drehzahlgesteuert  
*Relay outputs speed controlled*

#### **C1 (A+B)**

Kontrollausgang  
*Control output*

#### **RS 485**

Schnittstelle für PC oder Laptop (Adapter erforderlich).  
*Interface for PC or Laptop (adapter required).*

Programmierung des DSL über Software zum Download unter [www.baumer.com](http://www.baumer.com):

[Software für Windows XP](#)

[Benutzerhandbuch für Windows XP](#)

[Software für Windows 7-10](#)

[Benutzerhandbuch für Windows 7-10](#)

*Programming of the DSL via software available for download at [www.baumer.com](http://www.baumer.com):*

[Software for Windows XP](#)

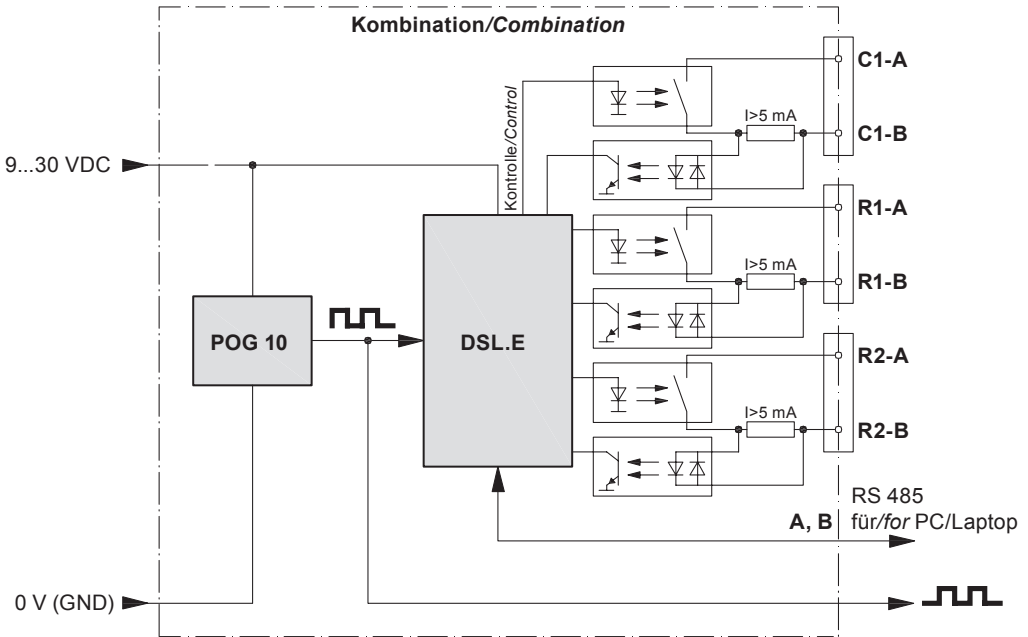
[User manual for Windows XP](#)

[Software for Windows 7-10](#)

[User manual for Windows 7-10](#)

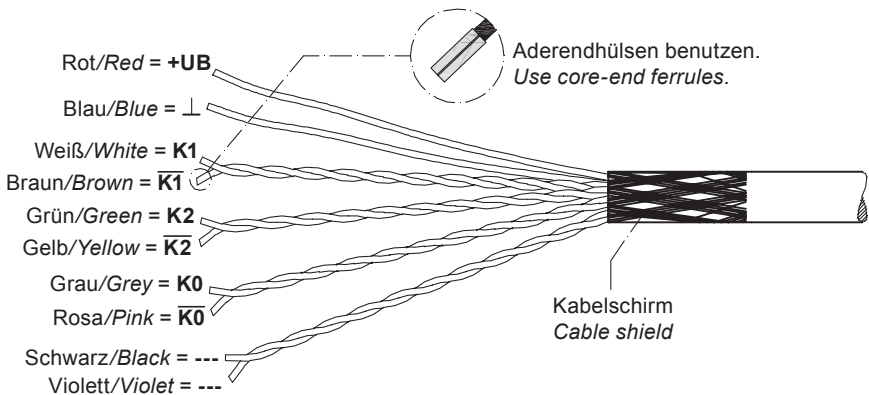
## 7.3.3 Blockschaltbild

## 7.3.3 Block diagramm

7.4 Sensorkabel HEK 8  
(Zubehör für POG 10)7.4 Sensor cable HEK 8  
(accessory for POG 10)

Es wird empfohlen, das **Baumer Hübner Sensorkabel HEK 8** zu verwenden oder ersatzweise ein geschirmtes, paarig verdrilltes Kabel. Das Kabel sollte in einem Stück und getrennt von Stromkabeln verlegt werden. Kabelabschluss: HTL: 1...3 k $\Omega$ ; TTL: 120  $\Omega$

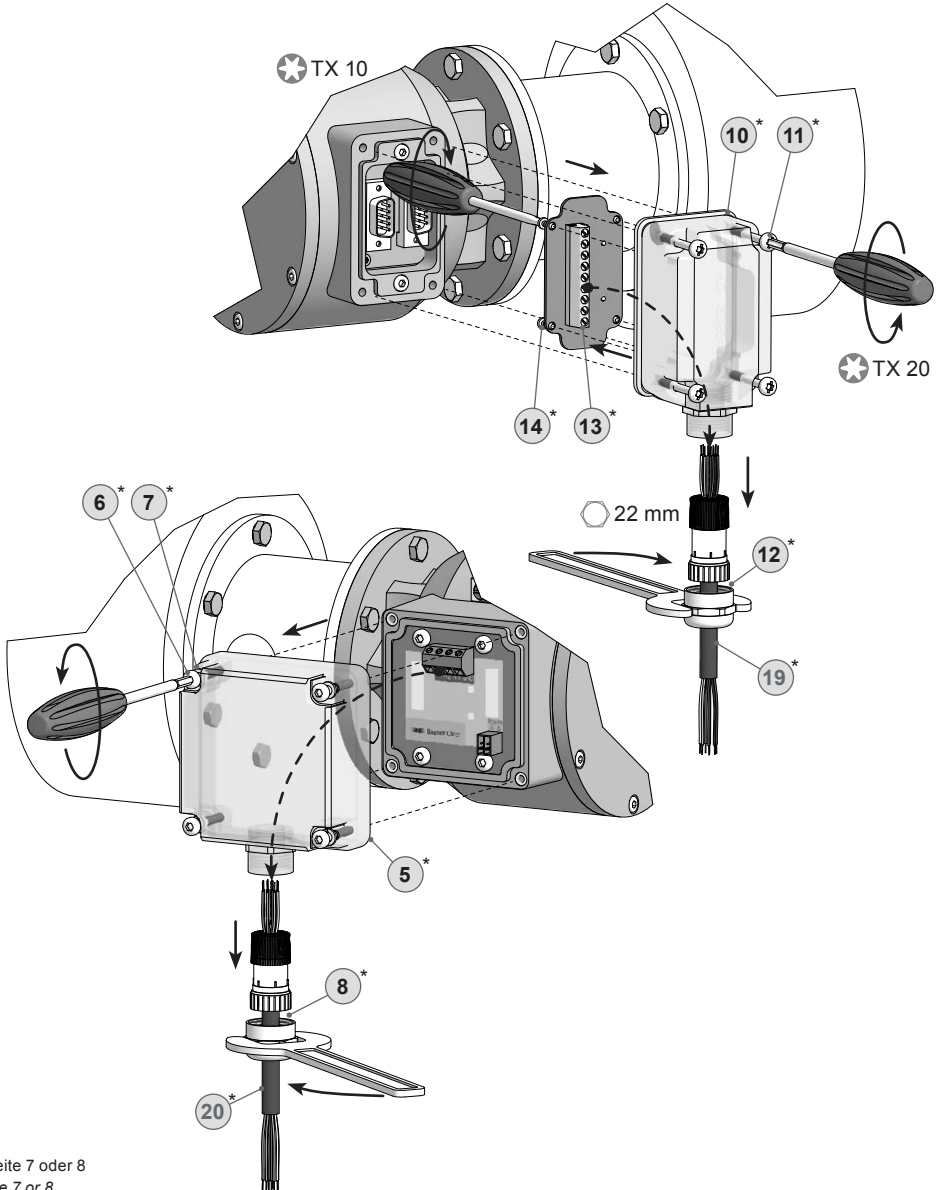
***Baumer Hübner sensor cable HEK 8** is recommended. As a substitute a shielded twisted pair cable should be used. Continuous wiring without any splices or couplings should be used. Separate signal cables from power cables. Cable terminating resistance: HTL: 1...3 k $\Omega$ ; TTL: 120  $\Omega$*



## 8 Demontage

## 8.1 Schritt 1

Elektrische Verbindung trennen.



\* Siehe Seite 7 oder 8  
See page 7 or 8

## 8 Dismounting

## 8.1 Step 1

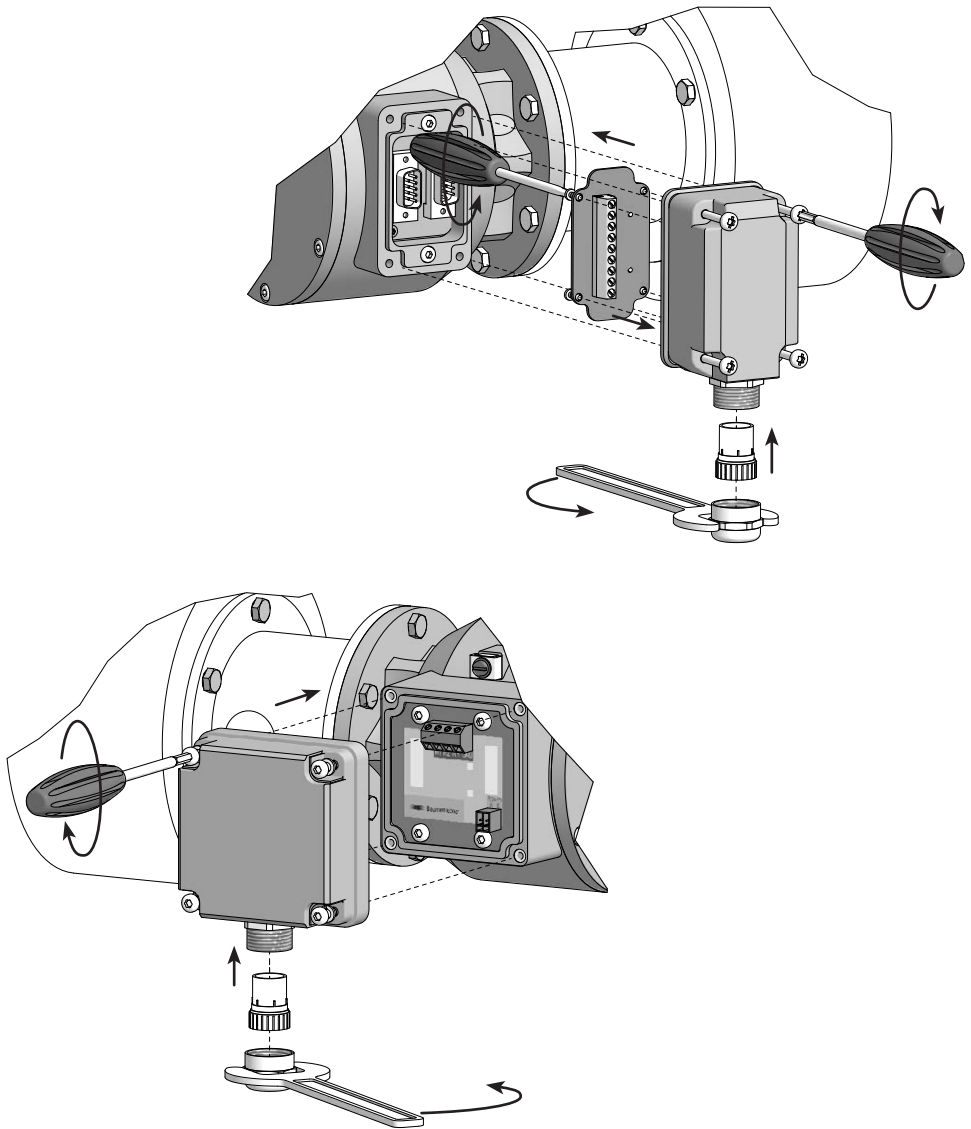
Disconnect electrical connection.

## 8.2 Schritt 2

Elektrische Verbindung trennen.

## 8.2 Step 2

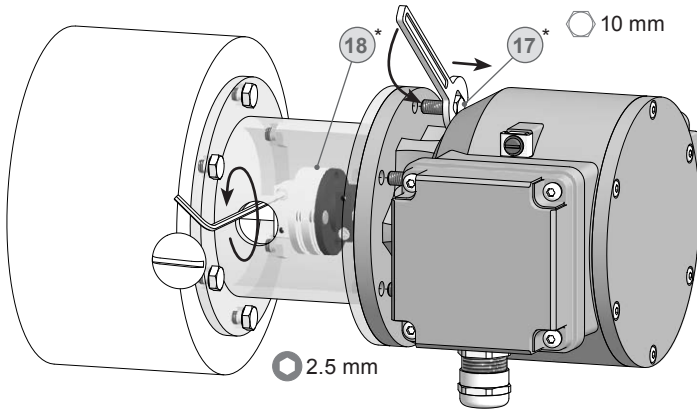
Disconnect electrical connection.



\* Siehe Seite 7  
See page 7

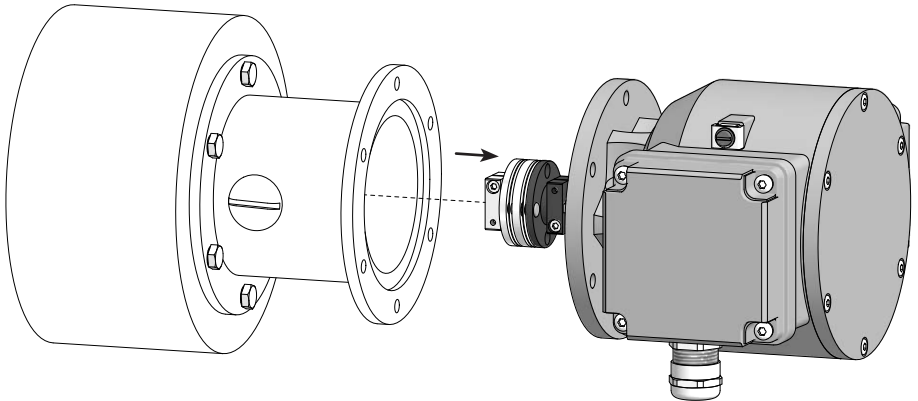
## 8.3 Schritt 3

## 8.3 Step 3



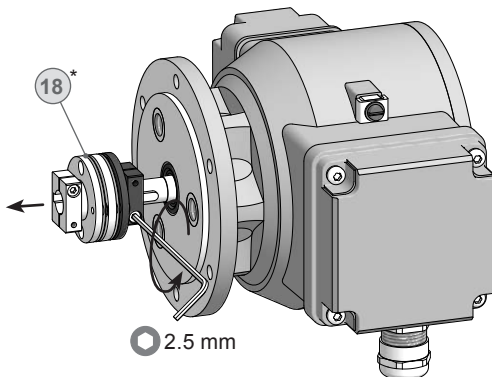
## 8.4 Schritt 4

## 8.4 Step 4



## 8.5 Schritt 5

## 8.5 Step 5



\* Siehe Seite 8  
See page 8



Passion for Sensors

## EU-Konformitätserklärung EU Declaration of Conformity Déclaration UE de Conformité

Wir erklären in alleiniger Verantwortung, dass die Produkte, auf die sich diese Erklärung bezieht, die grundlegenden Anforderungen der angegebenen Richtlinie(n) erfüllen und basierend auf den aufgeführten Norm(en) bewertet wurden.

We declare under our sole responsibility that the products to which the present declaration relates comply with the essential requirements of the given directive(s) and have been evaluated on the basis of the listed standard(s).

Nous déclarons sous notre seule responsabilité que les produits auxquels se réfère la présente déclaration sont conformes aux exigences essentielles de la directive/ des directives mentionnée(s) et ont été évalués sur la base de la norme/ des normes listée(s).

**Hersteller**Manufacturer  
Fabricant

Baumer Hübner GmbH

**Bezeichnung**Description  
DescriptionKombinationen mit DSL ohne Erdungsbürste / ohne Heizung  
Combinations with DSL without earthing brush / without heating  
Combinaisons avec DSL sans balai de mise à la terre / chauffantes**Typ(en)** / Type(s) / Type(s)

HOG10 + DSL	POG10 + DSL			
HOG11 + DSL	POG11 + DSL	HOG165 + DSL		

**Richtlinie(n)**Directive(s)  
Directive(s)

2014/30/EU; 2014/34/EU; 2011/65/EU; 2014/35/EU

**Norm(en)**Standard(s)  
Norme(s)EN 61000-6-2:2005, EN 61000-6-3:2007/A1:2011  
EN 60079-0:2012 + A11:2013; EN 60079-15:2010; EN 60079-31:2014 ; EN 50581:2012  
EN 60034-1:2010 + Cor.: 2010, EN 60034-5:2001/A1:2007  
EN 60034-7:1993/A1:2001, EN 60664-1:2007**Ort und Datum**Place and date  
Lieu et date

Berlin, 15.08.2016

**Unterschrift/Name/Funktion**Signature/name/function  
Signature/nom/fonctionDaniel Kleiner  
Head of R&D Motion  
Control, Baumer Group

Baumer\_POGxDSL\_HOGxDSL\_DE-EN-FR\_CoC\_81201223.docm/kwe

1/1

Baumer Hübner GmbH P.O. Box 126943 · D-10609 Berlin · Max-Dohm-Str. 2+4 · D-10589 Berlin  
Phone +49 (0)30 69003-0 · Fax +49 (0)30 69003-104 · info@baumerhuebner.com · www.baumer.com  
Sitz der Gesellschaft / Registered Office: Berlin, Germany · Geschäftsführer / Managing Director: Dr. Oliver Vietze, Dr. Johann Pohany  
Handelsregister / Commercial Registry: AG Charlottenburg HRB 96409 · USt-Id-Nr. / VAT-No.: DE136569055

## 10 Technische Daten

### 10.1 Technische Daten - elektrisch

- Betriebsstrom ohne Last:  $\leq 200$  mA

#### POG 10 + DSL.E

- Betriebsspannung: 9...30 VDC

#### POG 10 + DSL.R

- Betriebsspannung: 15...30 VDC

### 10.2 Technische Daten - elektrisch (Drehgeber)

- Impulse pro Umdrehung: 512...2500 (je nach Bestellung)
- Phasenverschiebung:  $90^\circ \pm 20^\circ$
- Tastverhältnis: 40...60 %
- Referenzsignal: Nullimpuls, Breite  $90^\circ$
- Ausgabefrequenz:  $\leq 120$  kHz
- Ausgangssignale: K1, K2, K0 + invertierte
- Ausgangsstufen: HTL  
TTL/RS422  
(je nach Bestellung)
- Abtastprinzip: Optisch

### 10.3 Technische Daten - elektrisch (Drehzahlshalter)

- Schnittstelle: RS485
- Schaltgenauigkeit:  $\pm 2$  % (oder 1 Digit)
- Schaltverzögerung:  $\leq 40$  ms

#### POG 10 + DSL.E

- Schaltausgänge: 2 Ausgänge, drehzahlgesteuert  
1 Kontrollausgang
- Ausgangsschaltleistung: 5...230 VAC/VDC; 5...250 mA

#### POG 10 + DSL.R

- Schaltausgänge: 3 Ausgänge, drehzahlgesteuert
- Ausgangsschaltleistung: 12 VDC;  $\leq 40$  mA



#### 10.4 Technische Daten - mechanisch

• Baugröße (Flansch):	ø115 mm
• Wellenart:	ø11 mm Vollwelle
• Zulässige Wellenbelastung:	≤300 N axial ≤450 N radial
• Flansch:	EURO-Flansch B10
• Schutzart DIN EN 60529:	IP66
• Drehzahl (n):	≤6000 U/min (mechanisch)
• Schaltdrehzahlbereich (ns):	Impulszahl = 512: ±16...6000 U/min Impulszahl = 1024: ±8...6000 U/min Impulszahl = 2048: ±4...3500 U/min Impulszahl = 2500: ±3...2900 U/min
• Betriebsdrehmoment:	≤2 Ncm
• Trägheitsmoment Rotor:	290 gcm <sup>2</sup>
• Werkstoffe:	Gehäuse: Aluminium Welle: Edelstahl
• Betriebstemperatur:	-30...+85 °C Eingeschränkt im Ex-Bereich, siehe Abschnitt 2.
• Widerstandsfähigkeit:	IEC 60068-2-6 Vibration 20 g, 10-2000 Hz IEC 60068-2-27 Schock 200 g, 6 ms
• Korrosionsschutz:	IEC 60068-2-52 Salzsprühnebel entspricht Umgebungsbedingungen C4 nach ISO 12944-2
• Explosionsschutz:	II 3 G Ex nA IIC T4 Gc (Gas) II 3 D Ex tc IIIC T135°C Dc (Staub)
• Anschluss:	2x Klemmenkasten
• Masse ca.:	3,3 kg
• Störfestigkeit:	EN 61000-6-2
• Störaussendung:	EN 61000-6-3
• Zulassung:	CE

## 10 Technical data

### 10.1 Technical data - electrical ratings

- Consumption w/o load:  $\leq 200$  mA

#### **POG 10 + DSL.E**

- Voltage supply: 9...30 VDC

#### **POG 10 + DSL.R**

- Voltage supply: 15...30 VDC

### 10.2 Technical data - electrical ratings (encoder)

- Pulses per revolution: 512...2500 (as ordered)
- Phase shift:  $90^\circ \pm 20^\circ$
- Duty cycle: 40...60 %
- Reference signal: Zero pulse, width  $90^\circ$
- Output frequency:  $\leq 120$  kHz
- Output signals: K1, K2, K0 + inverted
- Output stages: HTL  
TTL/RS422  
(as ordered)
- Sensing method: Optical

### 10.3 Technical data - electrical ratings (speed switches)

- Interface: RS485
- Switching accuracy:  $\pm 2$  % (or 1 Digit)
- Switching delay time:  $\leq 40$  ms

#### **POG 10 + DSL.E**

- Switching outputs: 2 outputs, speed control  
1 control output
- Output switching capacity: 5...230 VAC/VDC; 5...250 mA

#### **POG 10 + DSL.R**

- Switching outputs: 3 outputs, speed control
- Output switching capacity: 12 VDC;  $\leq 40$  mA

#### 10.4 Technical data - mechanical design

• Size (flange):	ø115 mm
• Shaft type:	ø11 mm solid shaft
• Admitted shaft load:	≤300 N axial ≤450 N radial
• Protection DIN EN 60529:	IP66
• Speed (n):	≤6000 rpm
• Range of switching speed (ns ):	Pulses = 512: ±16...6000 rpm Pulses = 1024: ±8...6000 rpm Pulses = 2048: ±4...3500 rpm Pulses = 2500: ±3...2900 rpm
• Operating torque:	≤2 Ncm
• Rotor moment of inertia:	290 gcm <sup>2</sup>
• Materials:	Housing: aluminium Shaft: stainless steel
• Operating temperature:	-30...+85 °C Restricted in potentially explosive environments, see section 2.
• Resistance:	IEC 60068-2-6 Vibration 20 g, 10-2000 Hz IEC 60068-2-27 Shock 200 g, 6 ms
• Corrosion protection:	IEC 60068-2-52 Salt mist complies to ambient conditions C4 according to ISO 12944-2
• Explosion protection:	II 3 G Ex nA IIC T4 Gc (gas) II 3 D Ex tc IIIC T135°C Dc (dust)
• Connection:	2x terminal box
• Weight approx.:	3.3 kg
• Interference immunity:	EN 61000-6-2
• Emitted interference:	EN 61000-6-3
• Approval:	CE

## 11 Zubehör

### 11.1 Für die Kombination

- Federscheibenkupplung K35 (18)\*
- Werkzeugset:  
Bestellnummer 11068265 (21)\*

### 11.2 Für DSL

- Konverter USB  $\Rightarrow$  RS485
- Relaismodul DS 93 R  
(nur für DSL.R)  
3 x Umschalter  
( $\leq 6$  A/250 VAC;  $\leq 1$  A/48 VDC)
- Software zum Download unter [www.baumer.com](http://www.baumer.com)
- DSL-Benutzerhandbuch zum Download unter [www.baumer.com](http://www.baumer.com)

### 11.3 Für POG 10

- Sensorkabel für Drehgeber HEK 8 (19)\*
- Digital-Konverter HEAG 151 - HEAG 154
- LWL-Übertrager HEAG 171 - HEAG 176
- Prüfgerät für Drehgeber HENQ 1100

## 11 Accessories

### 11.1 For the combination

- *Spring disk coupling K35* (18)\*
- *Tool kit:  
Order number 11068265* (21)\*

### 11.2 For DSL

- *Converter USB  $\Rightarrow$  RS485*
- *Relay modul DS 93 R  
(only for DSL.R)  
3 x Change-over switch  
( $\leq 6$  A/250 VAC;  $\leq 1$  A/48 VDC)*
- *Software for download at [www.baumer.com](http://www.baumer.com)*
- *DSL user manual for download at [www.baumer.com](http://www.baumer.com)*

### 11.3 For POG 10

- *Sensor cable for encoders HEK 8* (19)\*
- *Digital converters HEAG 151 - HEAG 154*
- *Fiber optic links HEAG 171 - HEAG 176*
- *Analyzer for encoders HENQ 1100*

\* Siehe Abschnitt 4  
See section 4



# Baumer

**Baumer Hübner GmbH**

P.O. Box 12 69 43 · 10609 Berlin, Germany

Phone: +49 (0)30/69003-0 · Fax: +49 (0)30/69003-104

info@baumerhuebner.com · www.baumer.com/motion

Originalsprache der Anleitung ist Deutsch.

Technische Änderungen vorbehalten.

Original language of this instruction is German.

Technical modifications reserved.

Version:  
75640, 75650