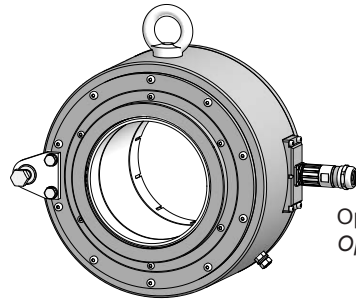
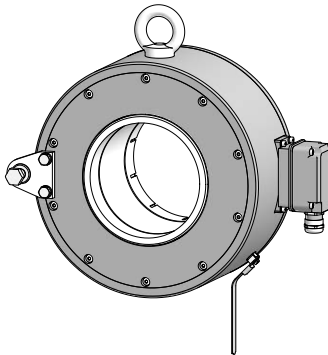


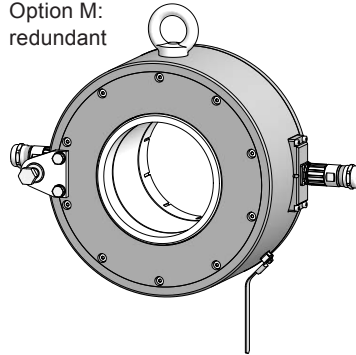
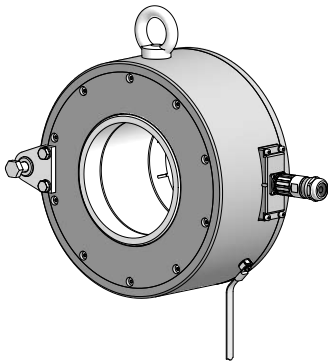


Montage- und Betriebsanleitung *Mounting and operating instructions*



Option Erdung
Option earthing

Option M:
redundant



HOG 28

Inkrementaler Drehgeber
mit Klemmring
Incremental encoder
with clamping ring

Inhaltsverzeichnis

1	Allgemeine Hinweise	1
2	Betrieb in explosionsgefährdeten Bereichen	3
3	Sicherheitshinweise	5
4	Vorbereitung	7
	4.1 Lieferumfang Gerät	7
	4.2 Lieferumfang Einschubelektronik	8
	4.2 Lieferumfang zusätzlich bei Option Erdung	8
	4.3 Zur Montage erforderlich (nicht im Lieferumfang enthalten)	9
	4.4 Erforderliches Werkzeug (nicht im Lieferumfang enthalten)	9
5	Montage	10
	5.1 Schritt 1	10
	5.2 Schritt 2	10
	5.3 Schritt 3	11
	5.4 Schritt 4 - Drehmomentstütze	12
	5.5 Hinweis zur Vermeidung von Messfehlern	13
	5.6 Schritt 5	14
6	Abmessungen	14
	6.1 Einschubelektronik mit Flanschdose und Rundsteckverbinder	14
	6.2 Einschubelektronik mit Flanschdose und Rundsteckverbinder und Option Erdung	15
	6.3 Einschubelektronik mit Klemmenkasten	15
7	Elektrischer Anschluss	16
	7.1 Beschreibung der Anschlüsse	16
	7.2 Ausgangssignale	16
	7.3 Mit Flanschdose und Rundsteckverbinder	17
	7.4 Mit Klemmenkasten	20
	7.5 Sensor kabel HEK 8 (Zubehör)	23
8	Betrieb und Wartung	24
	8.1 Option Erdung: Austausch der Kohlebürste	24
9	Austausch der Einschubelektronik (Zubehör)	25
	9.1 Mit Flanschdose und Rundsteckverbinder	25
	9.1.1 Lieferumfang	25
	9.1.2 Montage	26
	9.2 Mit Klemmenkasten	27
	9.2.1 Lieferumfang	27
	9.2.2 Montage	28
10	Demontage	29
11	Technische Daten	31
	11.1 Technische Daten - elektrisch	31
	11.2 Technische Daten - mechanisch	31
12	EU-Konformitätserklärung	33
	12.1 Ohne Erdung	33
	12.2 Mit Erdung	34
13	Zubehör	35

1	General notes	2
2	Operation in potentially explosive environments	4
3	Security indications	6
4	Preparation	7
	4.1 Scope of delivery device	7
	4.2 Scope of delivery plug-in electronics	8
	4.2 Scope of delivery additional for option earthing	8
	4.3 Required for mounting (not included in scope of delivery)	9
	4.4 Required tools (not included in scope of delivery)	9
5	Mounting	10
	5.1 Step 1	10
	5.2 Step 2	10
	5.3 Step 3	11
	5.4 Step 4 - Torque arm	12
	5.5 How to prevent measurement errors	13
	5.6 Step 5	14
6	Dimensions	14
	6.1 Plug-in electronics with flange connector and mating connector	14
	6.2 Plug-in electronics with flange connector and mating connector and option earthing	15
	6.3 Plug-in electronics with terminal box	15
7	Electrical connection	16
	7.1 Terminal significance	16
	7.2 Output signals	16
	7.3 With flange connector and mating connector	17
	7.4 With terminal box	20
	7.5 Sensor cable HEK 8 (accessory)	23
8	Operation and maintenance	24
	8.1 Option earthing: Replace of the carbon brush	24
9	Plug-in electronics replacement (accessories)	25
	9.1 With flange connector and mating connector	25
	9.1.1 Scope of delivery	25
	9.1.2 Mounting	26
	9.2 With terminal box	27
	9.2.1 Scope of delivery	27
	9.2.2 Mounting	28
10	Dismounting	29
11	Technical data	32
	11.1 Technical data - electrical ratings	32
	11.2 Technical data - mechanical design	32
12	EU Declaration of Conformity	33
	12.1 Without earthing	33
	12.2 With earthing	34
13	Accessories	35

1 Allgemeine Hinweise

1.1 Zeichenerklärung:



Gefahr

Warnung bei möglichen Gefahren



Hinweis zur Beachtung

Hinweis zur Gewährleistung eines einwandfreien Betriebes des Gerätes



Information


Empfehlung für die Gerätehandhabung

1.2 Der **inkrementale Drehgeber HOG 28 (HOG 28 M)** ist ein **opto-elektronisches Präzisionsmessgerät**, das mit Sorgfalt nur von technisch qualifiziertem Personal gehandhabt werden darf.

1.3 Die zu erwartende **Lebensdauer** des Gerätes hängt von den **Kugellagern** ab, die mit einer Dauerschmierung ausgestattet sind.

1.4 **Option Erdung: Kohlebürsten** haben eine zu erwartende **Lebensdauer**, die vom Stromdurchgang abhängt und in der Regel der Kugellagerlebensdauer entspricht.

1.5  Der **Lagertemperaturbereich** des Gerätes liegt zwischen -15 °C bis $+70\text{ °C}$.

1.6  Der **Betriebstemperaturbereich** des Gerätes liegt zwischen -30 °C bis $+85\text{ °C}$, am Gehäuse gemessen.

1.7 **CE** **EU-Konformitätserklärung** gemäß den europäischen Richtlinien.

1.8 Das Gerät ist **zugelassen nach UL** (gilt nicht für Einsatz in explosionsgefährdeten Bereichen).

1.9 Wir gewähren **2 Jahre Gewährleistung** im Rahmen der Bedingungen des Zentralverbandes der Elektroindustrie (ZVEI).

1.10 Das Gerät darf nur wie in dieser Anleitung beschrieben geöffnet werden. **Reparaturen** oder **Wartungsarbeiten**, die ein vollständiges Öffnen des Gerätes erfordern, sind vom **Hersteller** durchzuführen. Am Gerät dürfen keine Veränderungen vorgenommen werden.

1.11 Bei **Rückfragen** bzw. **Nachlieferungen** sind die auf dem Typenschild des Gerätes angegebenen Daten, insbesondere Typ und Seriennummer, unbedingt anzugeben.

1.12 **Entsorgung (Umweltschutz):**



Gebrauchte Elektro- und Elektronikgeräte dürfen nicht im Hausmüll entsorgt werden.

Das Produkt enthält wertvolle Rohstoffe, die recycelt werden können. Wenn immer

möglich sollen Altgeräte lokal am entsprechenden Sammeldepot entsorgt werden. Im Bedarfsfall gibt Baumer den Kunden die Möglichkeit, Baumer-Produkte fachgerecht zu entsorgen. Weitere Informationen siehe www.baumer.com.



Achtung!

Beschädigung des auf dem Gerät befindlichen Siegels



führt zu Gewährleistungsverlust.

1 General notes

1.1 Symbol guide:



Danger

Warnings of possible danger



General information for attention

Informations to ensure correct device operation




Information


Recommendation for device handling

1.2 The **incremental encoder HOG 28 (HOG 28 M)** is an **opto electronic precision measurement device** which must be handled with care by skilled personnel only.

1.3 The expected **service life** of the device depends on the **ball bearings**, which are equipped with a permanent lubrication.

1.4 **Option earthing:** The expected **service life** of the **carbon brushes** depends on the electrical current and is usually consistent with the service life of the ball bearings.

1.5  The **storage temperature range** of the device is between -15 °C and $+70\text{ °C}$.

1.6  The **operating temperature range** of the device is between -30 °C and $+85\text{ °C}$, measured at the housing.


1.7  **EU Declaration of Conformity** meeting to the European Directives.

1.8 The device is **UL approved** (not applicable for operation in potentially explosive atmospheres).

1.9 We grant a **2-year warranty** in accordance with the regulations of the ZVEI (Central Association of the German Electrical Industry).

1.10 The device may be only opened as described in this instruction. **Repair or maintenance work** that requires opening the device completely must be carried out by the **manufacturer**. Alterations of the device are not permitted.

1.11 In the event of **queries** or **subsequent deliveries**, the data on the device type label must be quoted, especially the type designation and the serial number.

1.12  **Disposal (environmental protection):**
Do not dispose of electrical and electronic equipment in household waste. The product contains valuable raw materials for recycling. Whenever possible, waste electrical and electronic equipment should be disposed locally at the authorized collection point. If necessary, Baumer gives customers the opportunity to dispose of Baumer products professionally. For further information see www.baumer.com.



Warning!

Damaging the seal  on the device invalidates warranty.

2 Betrieb in explosionsgefährdeten Bereichen

Das Gerät entspricht der **Richtlinie 2014/34/EU** für explosionsgefährdete Bereiche. Der Einsatz ist gemäß den **Geräte kategorien 3 G** (Ex-Atmosphäre Gas) und **3 D** (Ex-Atmosphäre Staub) zulässig. **Ausnahme: Versionen mit Erdung dürfen nicht in explosionsgefährdeten Bereichen eingesetzt werden.**

Geräte kategorie 3 G:	- Ex-Kennzeichnung:	II 3 G Ex nA IIC T4 Gc
	- Normenkonformität:	EN 60079-0:2012 + A11:2013 EN 60079-15:2010
	- Zündschutzart:	nA
	- Temperaturklasse:	T4
Geräte kategorie 3 D:	- Gerätegruppe:	II
	- Ex-Kennzeichnung:	II 3 D Ex tc IIIB T135°C Dc
	- Normenkonformität:	EN 60079-31:2014
	- Schutzprinzip:	Schutz durch Gehäuse
	- Max. Oberflächentemperatur:	+135 °C
	- Gerätegruppe:	III

Der Einsatz in anderen explosionsgefährdeten Bereichen ist nicht zulässig.

- 2.1 Der maximale **Umgebungstemperaturbereich** für den Einsatz des Gerätes im Ex-Bereich beträgt -20 °C bis +40 °C.
- 2.2 Der Anlagenbetreiber hat zu gewährleisten, dass eine mögliche **Staubablagerung** eine maximale Schichtdicke von **5 mm** nicht überschreitet (gemäß EN 60079-14).
- 2.3 Eine gegebenenfalls an anderen Stellen aufgeführte **UL-Listung gilt nicht für den Einsatz im Ex-Bereich.**
- 2.4 Das Gerät darf nur in Betrieb genommen werden, wenn ...
- die Angaben auf dem Typenschild des Gerätes mit dem zulässigen Ex-Einsatzbereich vor Ort übereinstimmen (Gerätegruppe, Kategorie, Zone, Temperaturklasse bzw. maximale Oberflächentemperatur),
 - die Angaben auf dem Typenschild des Gerätes mit dem Spannungsnetz übereinstimmen,
 - das Gerät unbeschädigt ist (keine Schäden durch Transport und Lagerung) und
 - sichergestellt ist, dass keine explosionsfähige Atmosphäre, Öle, Säure, Gase, Dämpfe, Strahlungen etc. bei der Montage vorhanden sind.
- 2.5 An Betriebsmitteln, die in explosionsgefährdeten Bereichen eingesetzt werden, darf keine Veränderung vorgenommen werden. Reparaturen dürfen nur durch vom Hersteller autorisierte Stellen ausgeführt werden. **Bei Zuwiderhandlung erlischt die Ex-Zulassung.**
- 2.6 Bei der Montage und Inbetriebnahme ist die Norm EN 60079-14 zu beachten.



Das Gerät ist entsprechend den Angaben in der Montage- und Betriebsanleitung zu betreiben. Die für die Verwendung bzw. den geplanten Einsatzzweck zutreffenden Gesetze, Richtlinien und Normen sind zu beachten.

2 Operation in potentially explosive environments

The device complies with the **directive 2014/34/EU** for potentially explosive atmospheres. It can be used in accordance with **equipment categories 3 G** (explosive gas atmosphere) and **3 D** (explosive dust atmosphere). **Exception: Versions with earthing must not be used in potentially explosive atmospheres.**

Equipment category 3 G:	- Ex labeling:	II 3 G Ex nA IIC T4 Gc
	- Conforms to standard:	EN 60079-0:2012 + A11:2013 EN 60079-15:2010
	- Type of protection:	nA
	- Temperature class:	T4
	- Group of equipment:	II
Equipment category 3 D:	- Ex labeling:	II 3 D Ex tc IIIB T135°C Dc
	- Conforms to standard:	EN 60079-31:2014
	- Protective principle:	Protection by enclosure
	- Max. surface temperature:	+135 °C
	- Group of equipment:	III

The operation in other explosive atmospheres is not permissible.

- 2.1 In Ex areas the device must only be used within the **ambient temperature range** from -20 °C to +40 °C.
- 2.2 The plant operator must ensure that any possible **dust deposit** does not exceed a thickness of **5 mm** (in accordance with EN 60079-14).
- 2.3 An **UL listing** that may be stated elsewhere is **not valid for use in explosive environments**.
- 2.4 Operation of the device is only permissible when ...
- the details on the type label of the device match the on-site conditions for the permissible Ex area in use (group of equipment, equipment category, zone, temperature class or maximum surface temperature),
 - the details on the type label of the device match the electrical supply network,
 - the device is undamaged (no damage resulting from transport or storage), and
 - it has been checked that there is no explosive atmosphere, oils, acids, gases, vapors, radiation etc. present when mounting.
- 2.5 It is not permissible to make any alteration to equipment that is used in potentially explosive environments. Repairs may only be carried out by authorized authorities provided by the manufacturer. **Contravention invalidates the EX approval.**
- 2.6 Attend the norm EN 60079-14 during mount and operation.



The device must be operated in accordance with the stipulations of the mounting and operating instructions. The relevant laws, regulations and standards for the planned application must be observed.



3 Sicherheitshinweise

3.1 Verletzungsgefahr durch rotierende Wellen

Haare und Kleidungsstücke können von rotierenden Wellen erfasst werden.

- Vor allen Arbeiten alle Betriebsspannungen ausschalten und Maschinen stillsetzen.

3.2 Zerstörungsgefahr durch elektrostatische Aufladung

Die elektronischen Bauteile im Gerät sind empfindlich gegen hohe Spannungen.

- Steckkontakte und elektronische Komponenten nicht berühren.
- Ausgangsklemmen vor Fremdspannungen schützen.
- Maximale Betriebsspannung nicht überschreiten.

3.3 Zerstörungsgefahr durch mechanische Überlastung

Eine starre Befestigung kann zu Überlastung durch Zwangskräfte führen.

- Die Beweglichkeit des Gerätes niemals einschränken.
Unbedingt die Montagehinweise beachten.
- Die vorgegebenen Abstände und/oder Winkel unbedingt einhalten.

3.4 Zerstörungsgefahr durch mechanischen Schock

Starke Erschütterungen, z. B. Hammerschläge, können zur Zerstörung der Abtastung führen.

- Niemals Gewalt anwenden.
Bei sachgemäßer Montage lässt sich alles leichtgängig zusammenfügen.
- Für die Demontage geeignetes Abziehwerkzeug benutzen.

3.5 Zerstörungsgefahr durch Verschmutzung

Schmutz kann im Gerät zu Kurzschlüssen und zur Beschädigung der Abtastung führen.

- Während aller Arbeiten am Gerät auf absolute Sauberkeit achten.
- Niemals Öl oder Fett in das Innere des Gerätes gelangen lassen.

3.6 Zerstörungsgefahr durch klebende Flüssigkeiten

Klebende Flüssigkeiten können die Abtastung und die Kugellager beschädigen. Die Demontage eines mit der Achse verklebten Gerätes kann zu dessen Zerstörung führen.

3.7 Explosionsgefahr

Das Gerät darf in explosionsgefährdeten Bereichen der Kategorien 3 D und 3 G eingesetzt werden. Der Betrieb in anderen explosionsgefährdeten Bereichen ist nicht zulässig.

Ausnahme: Versionen mit Erdung dürfen nicht in explosionsgefährdeten Bereichen eingesetzt werden.



3 Security indications



3.1 Risk of injury due to rotating shafts

Hair and clothes may become tangled in rotating shafts.

- *Before all work switch off all voltage supplies and ensure machinery is stationary.*

3.2 Risk of destruction due to electrostatic charge

Electronic parts contained in the device are sensitive to high voltages.

- *Do not touch plug contacts or electronic components.*
- *Protect output terminals against external voltages.*
- *Do not exceed maximum voltage supply.*

3.3 Risk of destruction due to mechanical overload

Rigid mounting may give rise to constraining forces.

- *Never restrict the freedom of movement of the device.
The mounting instructions must be followed.*
- *It is essential that the specified clearances and/or angles are observed.*

3.4 Risk of destruction due to mechanical shock

Violent shocks, e. g. due to hammer impacts, can lead to the destruction of the sensing system.

- *Never use force.
Mounting is simple when correct procedure is followed.*
- *Use suitable puller for dismounting.*

3.5 Risk of destruction due to contamination

Dirt penetrating inside the device can cause short circuits and damage the sensing system.

- *Absolute cleanliness must be maintained when carrying out any work on the device.*
- *Never allow lubricants to penetrate the device.*

3.6 Risk of destruction due to adhesive fluids

Adhesive fluids can damage the sensing system and the ball bearings. Dismounting a device, secured to a shaft by adhesive may lead to the destruction of the device.

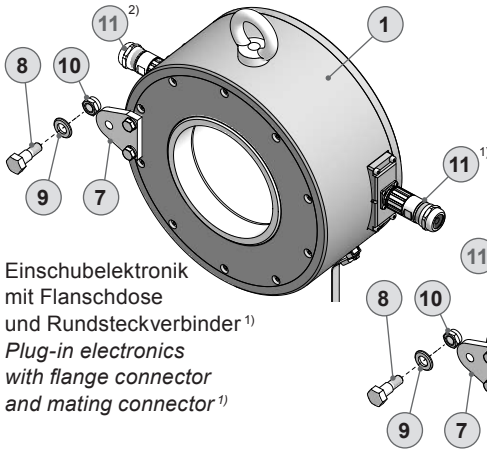
3.7 Explosion risk

You can use the device in areas with explosive atmospheres of category 3 D and 3 G. The operation in other explosive atmospheres is not permissible.

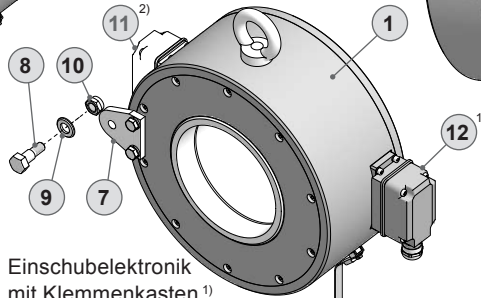


4 Vorbereitung

4.1 Lieferumfang Gerät



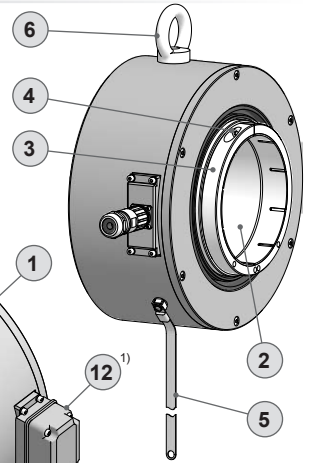
Einschubelektronik
mit Flanschdose
und Rundsteckverbinder¹⁾
*Plug-in electronics
with flange connector
and mating connector¹⁾*



Einschubelektronik
mit Klemmenkasten¹⁾
*Plug-in electronics
with terminal box¹⁾*

4 Preparation

4.1 Scope of delivery device



- 1 Gehäuse
- 2 Durchgehende Hohlwelle
- 3 Klemmring
- 4 Klemmringschraube M6x30 mm, ISO 4762
- 5 Erdungsband ~230 mm lang
(nicht bei Option Erdung)
- 6 Transportöse
- 7 Stütze für Drehmomentstütze
- 8 Sechskantschraube SW 19 mm,
ø12 mm auf M10x35 mm
- 9 Scheibe A13, ISO 7090
- 10 Selbstsichernde Mutter M10, ISO 10511

11¹⁾ Einschubelektronik mit Flanschdose und Rundsteckverbinder¹⁾, siehe Abschnitt 4.2, auch als Zubehör erhältlich, s. Abschnitt 9.1.

12¹⁾ Einschubelektronik mit Klemmenkasten¹⁾, siehe Abschnitt 4.2, auch als Zubehör erhältlich, siehe Abschnitt 9.2.

- 1 Housing
- 2 Through hollow shaft
- 3 Clamping ring
- 4 Clamping ring screw M6x30 mm, ISO 4762
- 5 Earthing strap, length ~230 mm
(not for option earthing)
- 6 Eye bolt
- 7 Brace for torque arm
- 8 Hexagon screw 19 mm a/f,
ø12 mm to M10x35 mm
- 9 Washer A13, ISO 7090
- 10 Self-locking nut M10, ISO 10511

11¹⁾ Plug-in electronics with flange connector and mating connector¹⁾, see section 4.2, also available as accessory, see section 9.1.

12¹⁾ Plug-in electronics with terminal box¹⁾, see section 4.2, also available as accessory, see section 9.2.

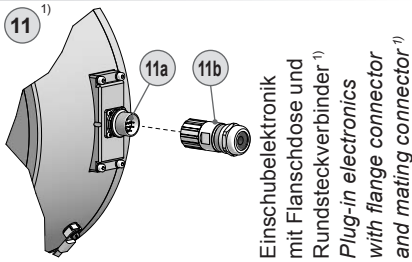
¹⁾ Je nach Version

²⁾ Option M: redundant HOG 28 M

¹⁾ Depending on version

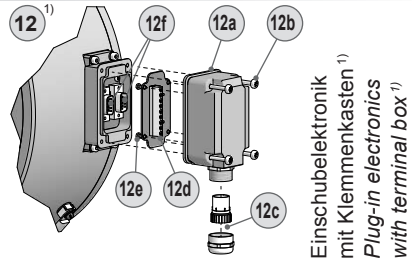
²⁾ Option M: redundant HOG 28 M

4.2 Lieferumfang Einschubelektronik



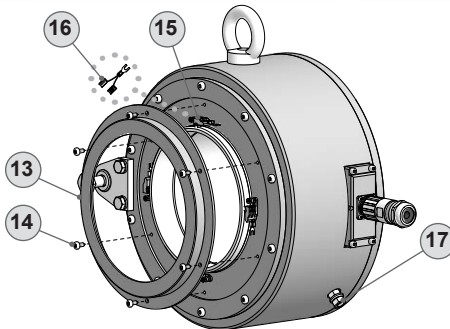
- 11a Flanschdose M23, 12-polig, Stiftkontakte, rechtsdrehend, siehe Abschnitt 7.3.3.
- 11b Rundsteckverbinder M23, 12-polig, Buchsenkontakte, linksdrehend, siehe Abschnitt 7.3.1.
- 12a Klemmenkastendeckel
- 12b Torx-/Schlitzschraube M4x32 mm
- 12c Kabelverschraubung M20x1,5 mm für Kabel ø5...13 mm
- 12d Anschlussplatine, siehe Abschnitt 7.4.
- 12e Torx-/Schlitzschraube M3x10 mm
- 12f D-SUB Stecker am Gerätegehäuse

4.2 Scope of delivery plug-in electronics



- 11a Flange connector M23, 12-pin, male, CW, see section 7.3.3.
- 11b Mating connector M23, 12-pin, female, CCW, see section 7.3.1.
- 12a Terminal box cover
- 12b Torx/slotted screw M4x32 mm
- 12c Cable gland M20x1.5 mm for cable ø5...13 mm
- 12d Connecting board, see section 7.4.
- 12e Torx/slotted screw M3x10 mm
- 12f D-SUB connector (male) on the device housing

4.2 Lieferumfang zusätzlich bei Option Erdung



- 13 Abdeckung
- 14 Torxschraube M4x8 mm
- 15 4x Bürstenhalterung
- 16 4x Kohlebürste, auch als Zubehör erhältlich: Bestellnummer 11058991 für 1 Stück, siehe Abschnitt 8.
- 17 Erdungsbolzen

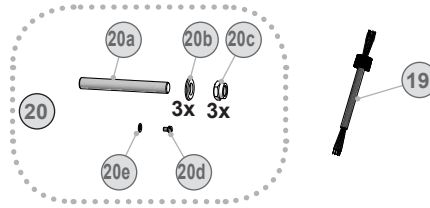
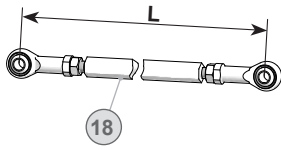
4.2 Scope of delivery additional for option earthing

- 13 Cover
- 14 Torx screw M4x8 mm
- 15 4x brush holder
- 16 4x Carbon brush, also available as accessory: Order number 11058991 for 1 piece, see section 8.
- 17 Earth bolt

¹⁾ Je nach Version

¹⁾ Depending on version

4.3 Zur Montage erforderlich (nicht im Lieferumfang enthalten)



4.3 Required for mounting (not included in scope of delivery)

18 Drehmomentstütze, als Zubehör erhältlich:
Bestellnummer Länge L, Version

11054922	155 (-10/+15) mm, Standard
11054921	190 (-10/+15) mm, Standard
11072741	480...540 mm ²⁾ , Standard
11054924	155 (-10/+15) mm, isoliert
11072723	480...540 mm ²⁾ , isoliert

19 HEK 8 Sensorkabel, als Zubehör erhältlich,
siehe Abschnitt 7.5.

20 Montageset als Zubehör erhältlich:
Bestellnummer 11069336, bestehend aus ...

20a Gewindestange M12 (1.4104),
Länge variabel (≤250 mm)

20b Scheibe B12, ISO 7090

20c Selbstsichernde Mutter M12, ISO 10511

20d Zylinderschraube M6x8 mm für Erdungsband,
ISO 1207

20e Scheibe B6,4 für Erdungsband, ISO 7090

18 Torque arm, available as accessory:
Order number Length L, version

11054922	155 (-10/+15) mm, standard
11054921	190 (-10/+15) mm, standard
11072741	480...540 mm ²⁾ , standard
11054924	155 (-10/+15) mm, insulated
11072723	480...540 mm ²⁾ , insulated

19 HEK 8 sensor cable, available as accessory,
see section 7.5.

20 Mounting kit available as accessory:
Order number 11069336, including ...

20a Thread rod M12 (1.4104),
length variable (≤250 mm)

20b Washer B12, ISO 7090

20c Self-locking nut M12, ISO 10511

20d Cylinder screw M6x8 mm for earthing strap,
ISO 1207

20e Washer B6.4 for earthing strap, ISO 7090

³⁾ Kürzbar bis ≥200 mm

³⁾ Can be shortened to ≥200 mm

4.4 Erforderliches Werkzeug (nicht im Lieferumfang enthalten)

⊙ (3) und 5 mm

⊙ 1,6x8,0 mm

⊙ 17, 18, 19, 24 und 27 mm

⊙ (TX 20)

21 Werkzeugset als Zubehör erhältlich:
Bestellnummer 11068265

4.4 Required tools (not included in scope of delivery)

⊙ (3) and 5 mm

⊙ 1.6x8.0 mm

⊙ 17, 18, 19, 24 and 27 mm

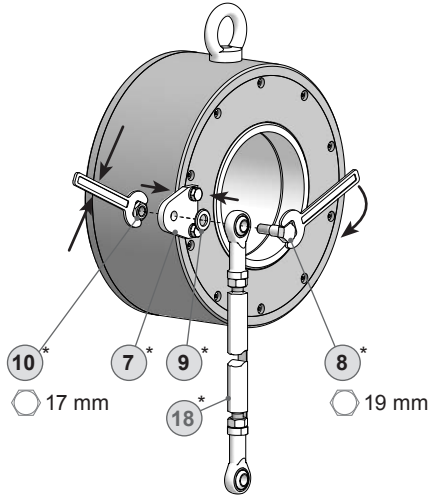
⊙ (TX 20)

21 Tool kit available as accessory:
Order number 11068265

5 Montage

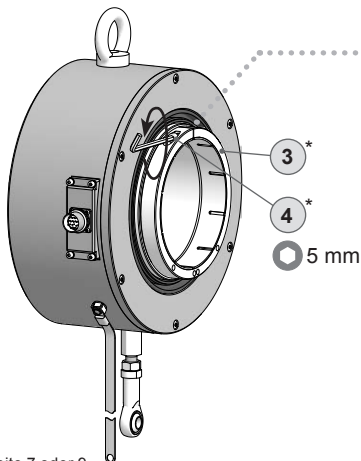
In den Bildern am Beispiel vom HOG 28 mit einfacher Abtastung und Flanschdose. Gleiche Montageschritte bei allen anderen Versionen.

5.1 Schritt 1



5.2 Schritt 2

Klemmringschraube leicht lösen.



* Siehe Seite 7 oder 9
See page 7 or 9

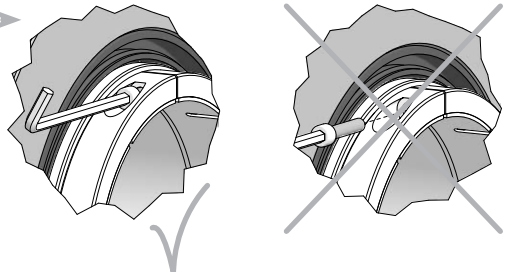
5 Mounting

Pictures showing the HOG 28 single sensing and flange connector as example. Same mounting steps for all other versions.

5.1 Step 1

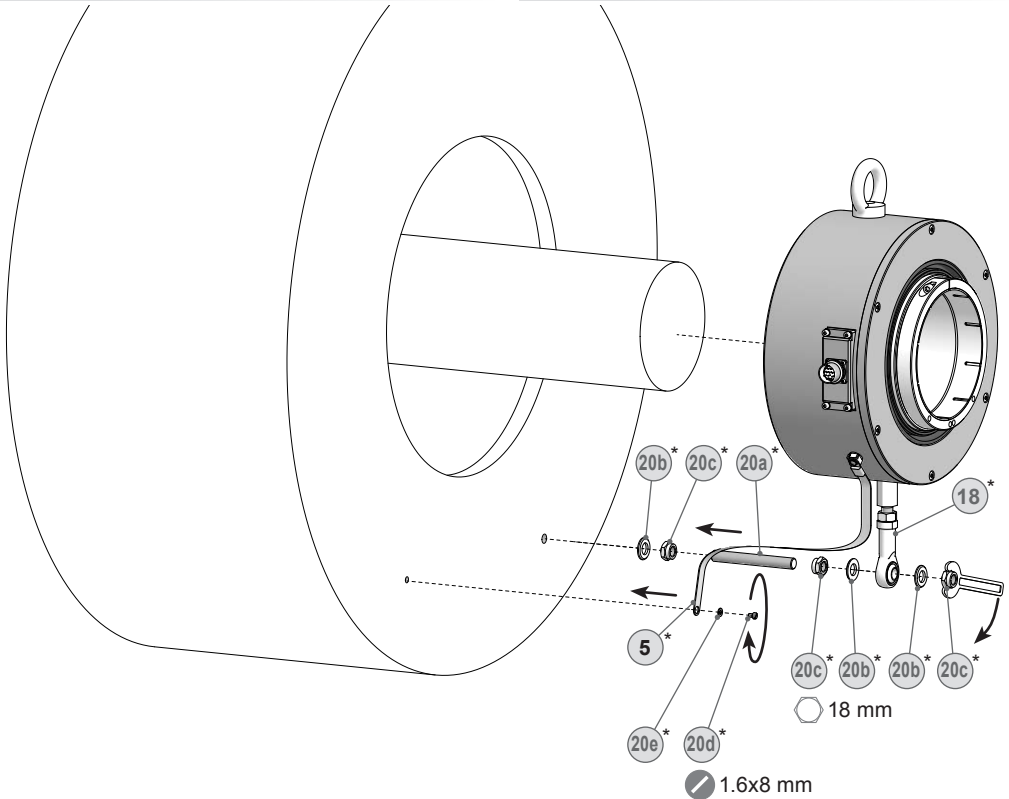
5.2 Step 2

Untighten the clamping ring screw a little bit.



5.3 Schritt 3

5.3 Step 3



* Siehe Seite 7 oder 9
See page 7 or 9



Antriebswelle einfetten.



Die Antriebswelle sollte einen möglichst kleinen Rundlauffehler aufweisen, da dieser zu einem Winkelfehler führen kann, siehe Abschnitt 5.5. Rundlauffehler verursachen Vibrationen, die die Lebensdauer des Gerätes verkürzen können.



Das Gerät nicht über das Gerätegehäuse sondern nur über die Gerätewelle auf die Antriebswelle aufdrücken.



Lubricate drive shaft.



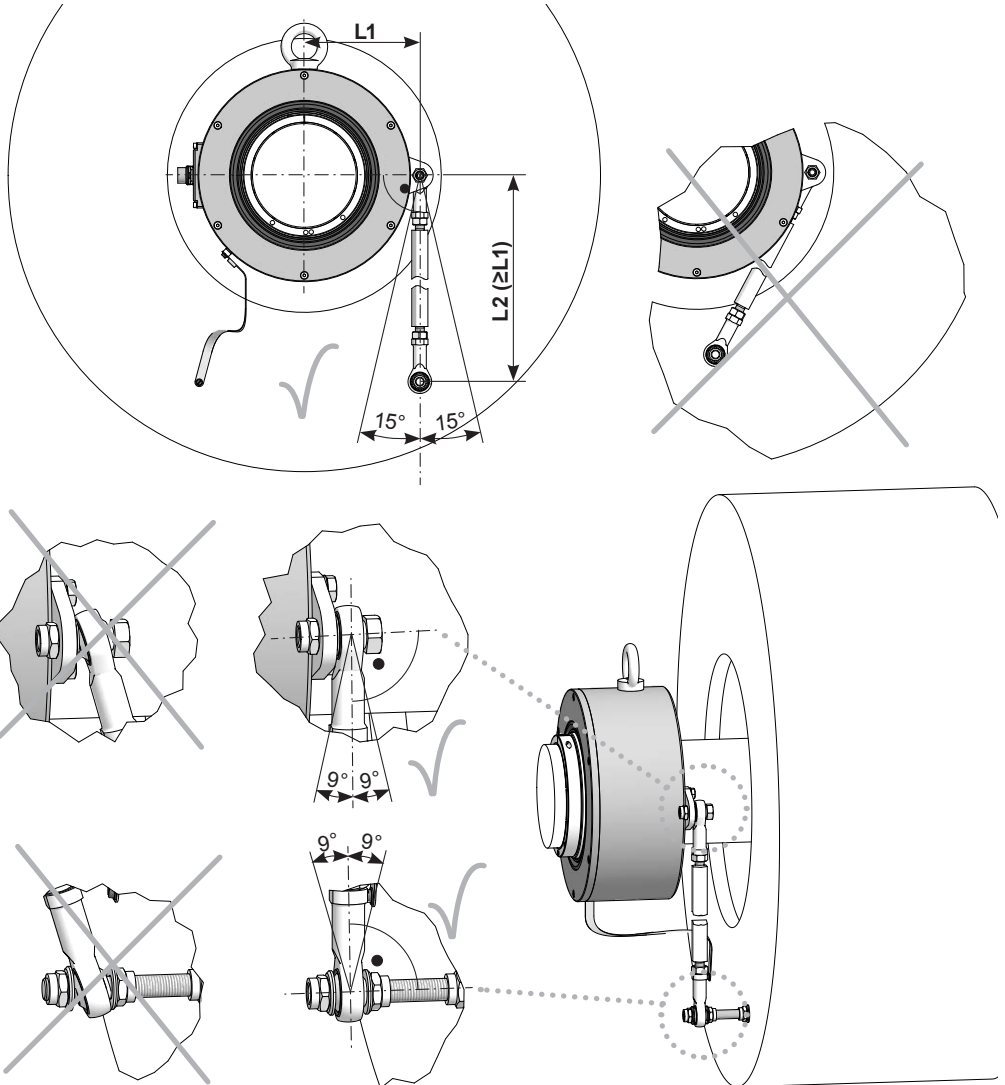
The drive shaft should have as less runout as possible because this can otherwise result in an angle error, see section 5.5. Runouts can cause vibrations, which can shorten the service life of the device.



Apply mounting force only via device shaft, never via device housing to position the device on the drive shaft.

5.4 Schritt 4 - Drehmomentstütze

5.4 Step 4 - Torque arm



Die Montage der Drehmomentstütze sollte spielfrei erfolgen. Ein Spiel von beispielsweise $\pm 0,03$ mm entspricht einem Rundlauffehler des Gerätes von 0,06 mm, was zu einem großen Winkelfehler führen kann, siehe Abschnitt 5.5.



The torque arm should be mounted free from clearance. A play of just ± 0.03 mm, results in a runout of the device of 0.06 mm. That may lead to a large angle error, see section 5.5.

5.5 Hinweis zur Vermeidung von Messfehlern

Für einen einwandfreien Betrieb des Gerätes ist eine korrekte Montage, insbesondere auch der Drehmomentstütze, notwendig, wie beschrieben in Abschnitt 5.1 bis 5.4.

Der Rundlauffehler der Antriebswelle sollte möglichst nicht mehr als 0,2 mm (0,03 mm empfohlen) betragen, da hierdurch Winkelfehler verursacht werden.

Solche Winkelfehler können durch einen größeren Abstand **L1** reduziert werden³⁾. Dabei ist zu beachten, dass die Länge **L2** der Drehmomentstütze, siehe Abschnitt 5.4, mindestens gleich **L1** sein sollte⁴⁾.

Der Winkelfehler kann wie folgt berechnet werden:

$$\Delta\rho_{\text{mech}} = \pm 90^\circ/\pi \cdot R/L1$$

mit **R**:

Rundlauffehler in mm

L1:

Abstand der Drehmomentstütze zum Gerätemittelpunkt in mm

Berechnungsbeispiel:

Für **R** = 0,06 mm und **L1** = 156 mm ergibt sich ein Winkelfehler $\Delta\rho_{\text{mech}}$ von $\pm 0,011^\circ$.

5.5 How to prevent measurement errors

To ensure that the device operates correctly, it is necessary to mount it accurately as described in section 5.1 to 5.4, which includes correct mounting of the torque arm.

The radial runout of the drive shaft should not exceed 0.2 mm (0.03 mm recommended), if at all possible, to prevent an angle error.

An angle error may be reduced by increasing the length of **L1**³⁾. Make sure that the length **L2** of the torque arm, see section 5.4, is at least equal to **L1**⁴⁾.

The angle error can be calculated as follows:

$$\Delta\rho_{\text{mech}} = \pm 90^\circ/\pi \cdot R/L1$$

with **R**:

Radial runout in mm

L1:

Distance of the torque arm to the center point of the device in mm

Example of calculation:

For **R** = 0.06 mm and **L1** = 156 mm the resulting angle error $\Delta\rho_{\text{mech}}$ equals $\pm 0.011^\circ$.

⁴⁾ Auf Anfrage wären verschiedene Stützen für die Drehmomentstütze möglich.

⁵⁾ Wenn $L2 < L1$ muss mit der Länge $L2$ gerechnet werden.

⁴⁾ For this different braces for the torque arm are available on request.

⁵⁾ If $L2 < L1$, $L2$ must be used in the calculation formula.



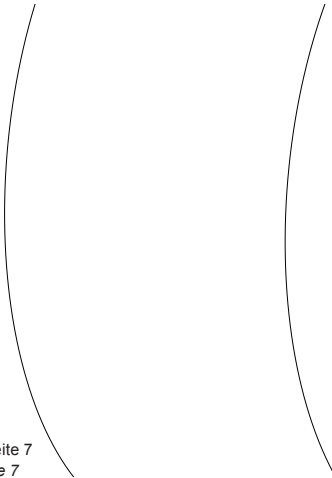
Weitere Informationen erhalten Sie unter der Telefon-Hotline +49 (0)30 69003-111



For more information, call the telephone hotline at +49 (0)30 69003-111

5.6 Schritt 5

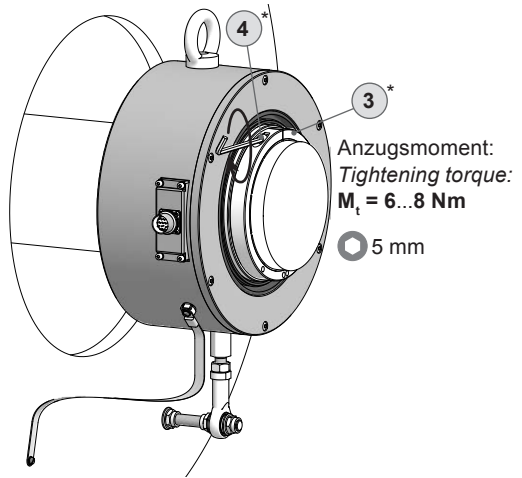
Klemmringschraube festziehen.



* Siehe Seite 7
See page 7

5.6 Step 5

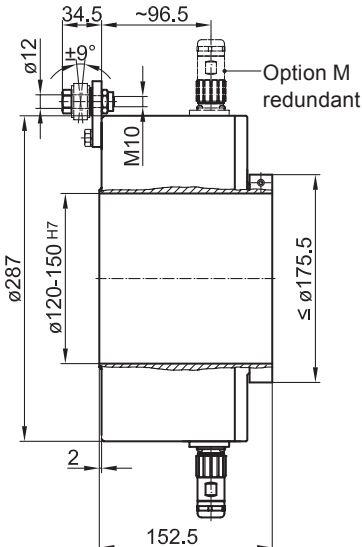
Tighten the clamping ring screw.



6 Abmessungen

6.1 Einstelelektronik mit Flanschdose und Rundsteckverbinder

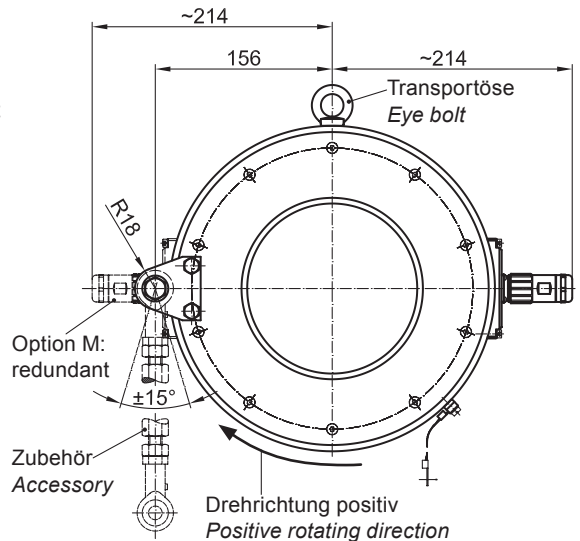
(74281, 74282, 74284, 74286)



6 Dimensions

6.1 Plug-in electronics with flange connector and mating connector

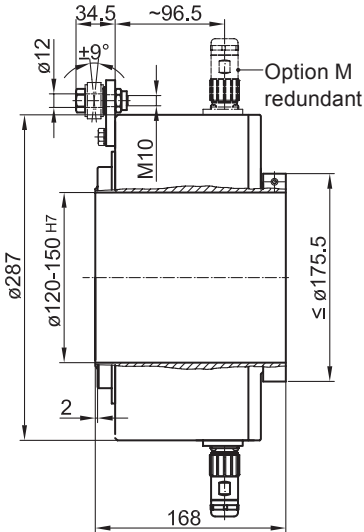
(74281, 74282, 74284, 74286)



Alle Abmessungen in Millimeter (wenn nicht anders angegeben)
All dimensions in millimeters (unless otherwise stated)

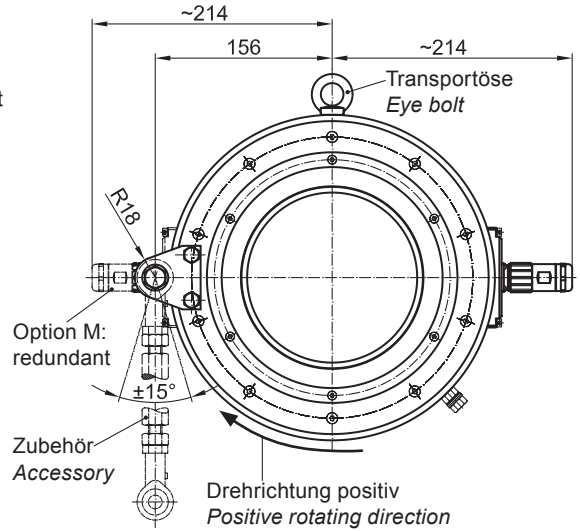
6.2 Einschubelektronik mit Flanschdose und Rundsteckverbinder und Option Erdung

(74283, 74287)



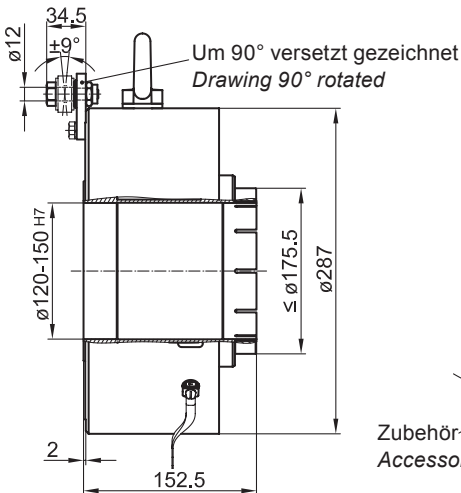
6.2 Plug-in electronics with flange connector and mating connector and option earthing

(74283, 74287)



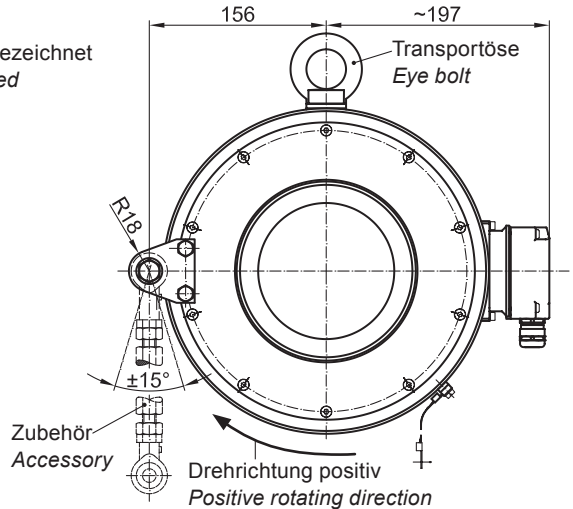
6.3 Einschubelektronik mit Klemmenkasten

(74289)



6.3 Plug-in electronics with terminal box

(74289)



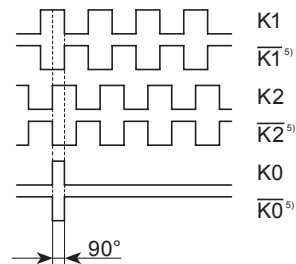
Alle Abmessungen in Millimeter (wenn nicht anders angegeben)
All dimensions in millimeters (unless otherwise stated)

7 Elektrischer Anschluss**7 Electrical connection****7.1 Beschreibung der Anschlüsse****7.1 Terminal significance**

+UB; +	Betriebsspannung <i>Voltage supply</i>
⊥; ↓; GND; 0V	Masseanschluss <i>Ground</i>
⊥; ↘	Erdungsanschluss (Gehäuse) <i>Earth ground (housing)</i>
K1; A; A+	Ausgangssignal Kanal 1 <i>Output signal channel 1</i>
$\overline{K1}$; \overline{A} ; A-	Ausgangssignal Kanal 1 invertiert <i>Output signal channel 1 inverted</i>
K2; B; B+	Ausgangssignal Kanal 2 (90° versetzt zu Kanal 1) <i>Output signal channel 2 (offset by 90° to channel 1)</i>
$\overline{K2}$; \overline{B} ; B-	Ausgangssignal Kanal 2 invertiert <i>Output signal channel 2 inverted</i>
K0; C; R; R+	Nullimpuls (Referenzsignal) <i>Zero pulse (reference signal)</i>
$\overline{K0}$; \overline{C} ; \overline{R} ; R-	Nullimpuls invertiert <i>Zero pulse inverted</i>
xxx	Nicht benutzen <i>Do not use</i>

7.2 Ausgangssignale**7.2 Output signals**

Signalfolge bei positiver Drehrichtung,
siehe Abschnitt 6.
Sequence for positive rotating direction,
see section 6.



⁵⁾ Mit invertierten Signalen

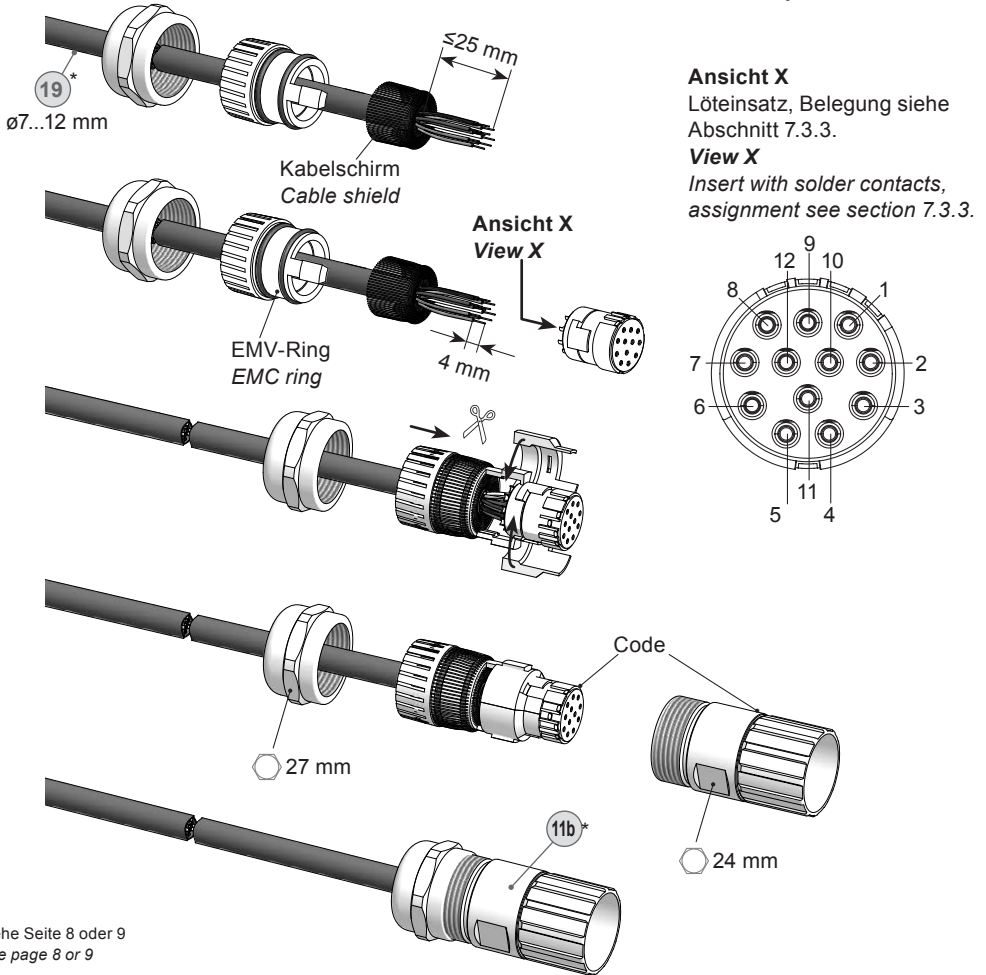
⁶⁾ With inverted signals

7.3 Mit Flanschdose und Rundsteckverbinder

7.3 With flange connector and mating connector

7.3.1 Kabelanschluss Schritt 1

7.3.1 Cable connection step 1



* Siehe Seite 8 oder 9
See page 8 or 9



Das Kabel muss abgeschirmt sein (ein gemeinsamer Schirm) und verdrehte Leitungspaare haben. Der Schirm muss beidseitig am Rundsteckverbinder aufgelegt sein.



A twisted pair cable must be used, it has to be shielded (one combined shield). The shield have to be disposed double-sided at the mating connector.



Zur Gewährleistung der angegebenen Schutzart sind nur geeignete Kabel-durchmesser zu verwenden.

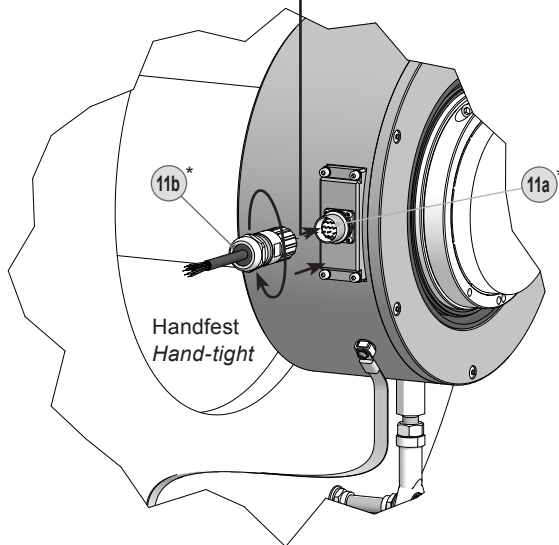


To ensure the specified protection of the device the correct cable diameter must be used.

7.3.2 Kabelanschluss Schritt 2

7.3.2 *Cable connection step 2*

Ansicht Y
siehe Abschnitt 7.3.3.
View Y
see section 7.3.3.



* Siehe Seite 8
See page 8



Wir empfehlen, das Gerät so zu montieren, dass der Kabelanschluss keinem direkten Wassereintritt ausgesetzt ist.



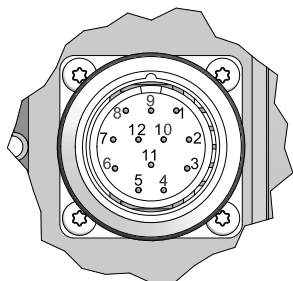
It is recommended to mount the device with cable connection facing downward and being not exposed to water.

7.3 Mit Flanschdose und Rundsteckverbinder

7.3 With flange connector and mating connector

7.3.3 Pinbelegung Flanschdose

7.3.3 Pin assignment flange connector



Ansicht Y

in Flanschdose M23, 12-polig,
Stiftkontakte, rechtsdrehend,
siehe Abschnitt 7.3.2.

View Y

into flange connector M23,
12-pin, male, CW,
see section 7.3.2.

Pin	Belegung/Assignment	
	DN ... C	DN ... CI, DN ... TTL DN ... R
1	xxx	$\overline{K2}$
2	xxx	xxx
3	K0	K0
4	xxx	$\overline{K0}$
5	K1	K1
6	xxx	$\overline{K1}$
7	xxx	xxx
8	K2	K2
9	xxx	xxx
10	\perp	\perp
11	xxx	xxx
12	+UB	+UB



Betriebsspannung nicht auf Ausgänge legen! Zerstörungsgefahr!

Spannungsabfälle in langen Leitungen berücksichtigen (Ein- und Ausgänge).



Do not connect voltage supply to outputs! Danger of damage!

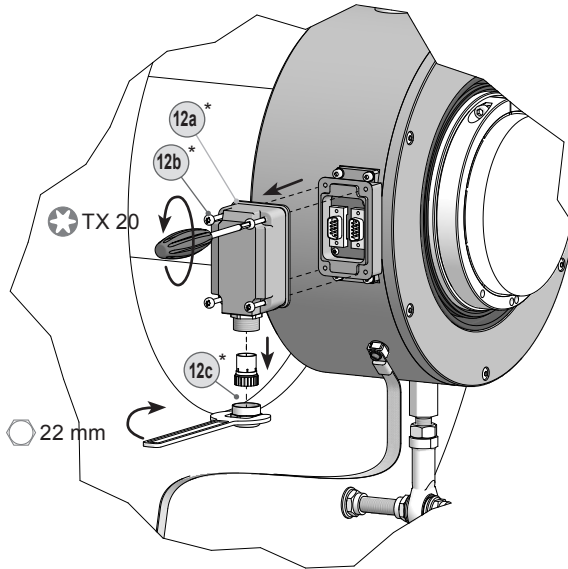
Please, beware of possible voltage drop in long cable leads (inputs and outputs).

7.4 Mit Klemmenkasten

7.4 With terminal box

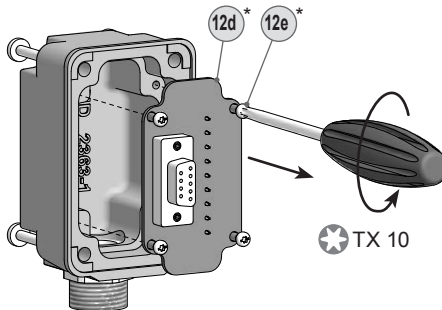
7.4.1 Kabelanschluss Schritt 1

7.4.1 Cable connection step 1



7.4.2 Kabelanschluss Schritt 2

7.4.2 Cable connection step 2



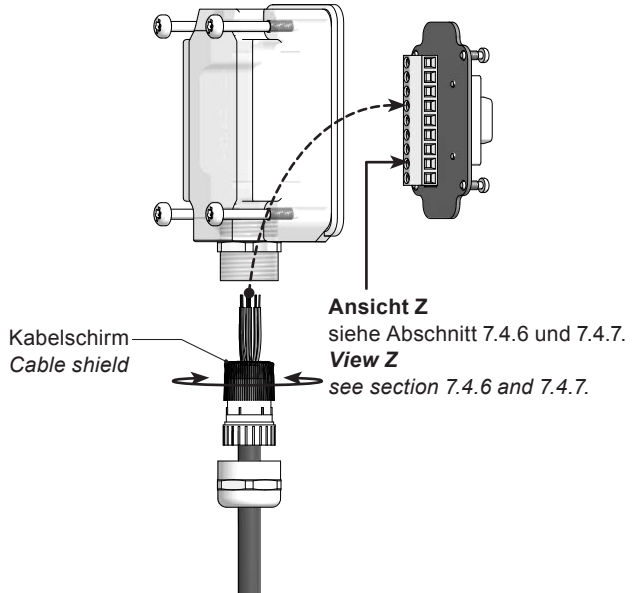
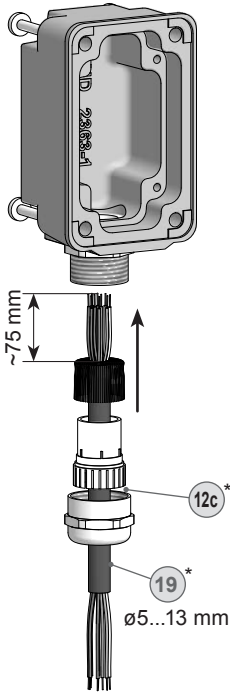
* Siehe Seite 8
See page 8

7.4 Mit Klemmenkasten

7.4 With terminal box

7.4.3 Kabelanschluss Schritt 3

7.4.3 Cable connection step 3



Zur Gewährleistung der angegebenen Schutzart sind nur geeignete Kabel-durchmesser zu verwenden.

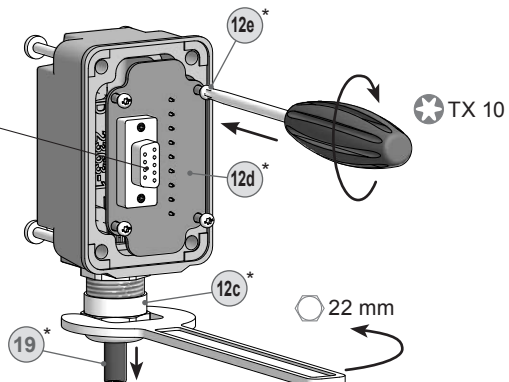


To ensure the specified protection of the device the correct cable diameter must be used.

7.4.4 Kabelanschluss Schritt 4

7.4.4 Cable connection step 4

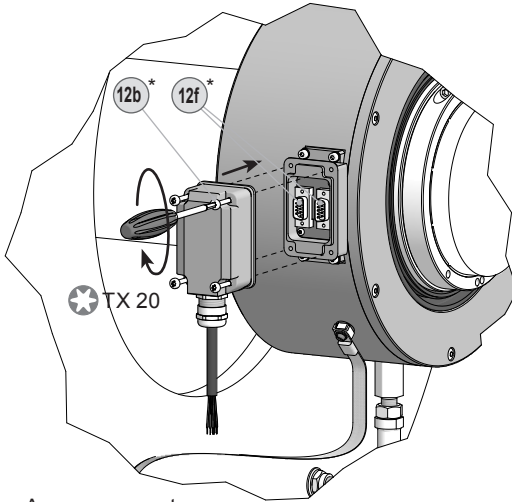
D-SUB Buchse zum Anschluss an Gerätegehäuse siehe Abschnitt 7.4.5.
D-SUB connector (female) for connecting to device housing see section 7.4.5.



* Siehe Seite 8 oder 9
See page 8 or 9

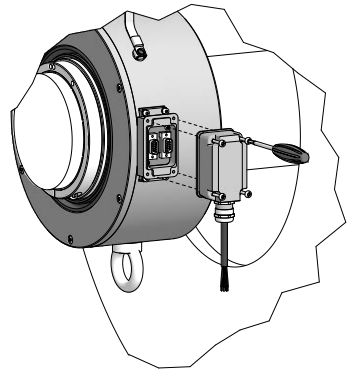
7.4.5 Kabelanschluss Schritt 5

7.4.5 Cable connection step 5



Anzugsmoment:
Tightening torque:
 $M_t = 2 \dots 3 \text{ Nm}$

Großer, um 180°
wendbarer Klemmenkasten.
Big terminal box,
turn by 180°.



* Siehe Seite 8
See page 8



Vor der Montage des Klemmenkastendeckels prüfen, ob die Klemmenkastendeckeldichtung unbeschädigt ist.



Check that the seal of the terminal box is not damaged before mounting the terminal box.



Wir empfehlen, das Gerät so zu montieren, dass der Kabelanschluss keinem direkten Wassereintritt ausgesetzt ist.



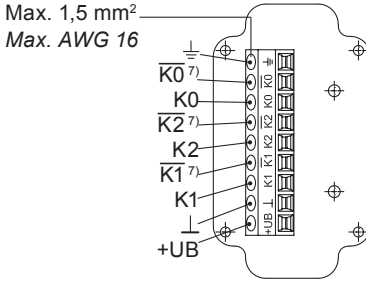
It is recommended to mount the device with cable connection facing downward and being not exposed to water.

7.4 Mit Klemmenkasten

7.4 With terminal box

7.4.6 Klemmenbelegung

7.4.6 Terminal assignment

**Ansicht Z**

Anschlussklemmen,
siehe Abschnitt 7.4.3.

View Z

Connecting terminal,
see section 7.4.3.

Zwischen \perp und \triangle besteht keine Verbindung.
There is no connection between \perp and \triangle .

⁷⁾ Nur bei Version mit invertierten Signalen

⁷⁾ Only for version with inverted signals



Betriebsspannung nicht auf Ausgänge legen! Zerstörungsgefahr!
Spannungsabfälle in langen Leitungen berücksichtigen (Ein- und Ausgänge).



Do not connect voltage supply to outputs! Danger of damage!
Please, beware of possible voltage drop in long cable leads (inputs and outputs).

7.5 Sensorkabel HEK 8 (Zubehör)

7.5 Sensor cable HEK 8 (accessory)

Es wird empfohlen, das **Baumer Hübner Sensorkabel HEK 8** zu verwenden oder ersatzweise ein geschirmtes, paarig verdrilltes Kabel. Das Kabel sollte in einem Stück und getrennt von Stromkabeln verlegt werden.

Baumer Hübner sensor cable HEK 8 is recommended. As a substitute a shielded twisted pair cable should be used. Continuous wiring without any splices or couplings should be used. Separate signal cables from power cables.

Kabelabschluss:

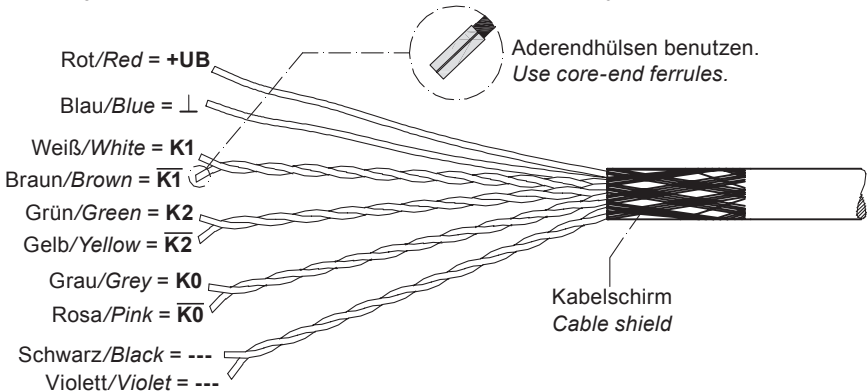
HTL: 1...3 k Ω

TTL: 120 Ω

Cable terminating resistance:

HTL: 1...3 k Ω

TTL: 120 Ω



8 Betrieb und Wartung

8.1 Option Erdung: Austausch der Kohlebürste

Bei Erreichen der minimalen Kohlebürstenlänge (L) von 5,3 mm sollten die Kohlebürsten ausgewechselt werden, damit weiterhin ein einwandfreier Betrieb gewährleistet ist.

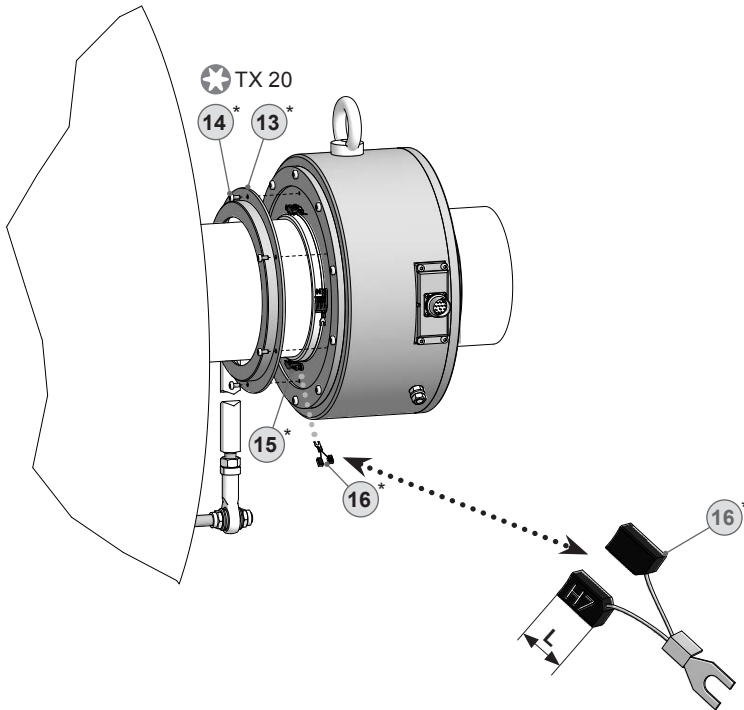
8 Operation and maintenance

8.1 Option earthing: Replace of the carbon brush

When the minimum carbon brush length (L) of 5.3 mm is reached, the carbon brushes should be replaced in order to ensure perfect operation.

16* 1 Stück Kohlebürste, als Zubehör erhältlich:
Bestellnummer 11058991

16* 1 piece carbon brush, available as accessory:
Order number 11058991

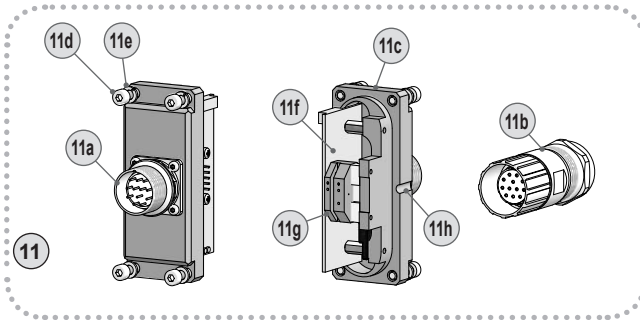


* Siehe Seite 8
See page 8

9 Austausch der Einschubelektronik (Zubehör)

9.1 Mit Flanschdose und Rundsteckverbinder

9.1.1 Lieferumfang



11 Einschubelektronik mit Flanschdose und Rundsteckverbinder, als Zubehör erhältlich:

- 11a** Flanschdose M23, 12-polig, Stiftkontakte, rechtsdrehend, siehe Abschnitt 7.3.2 und 7.3.3.
- 11b** Rundsteckverbinder M23, 12-polig, Buchsenkontakte, linksdrehend, siehe Abschnitt 7.3.1.
- 11c** Einschubelektronik
- 11d** Zylinderschraube M4x16 mm, ISO 4762
- 11e** Federring 4, ähnlich DIN 7980
- 11f** Platine
- 11g** Abtastkopf
- 11h** Führungsnut

9 *Plug-in electronics replacement (accessories)*

9.1 *With flange connector and mating connector*

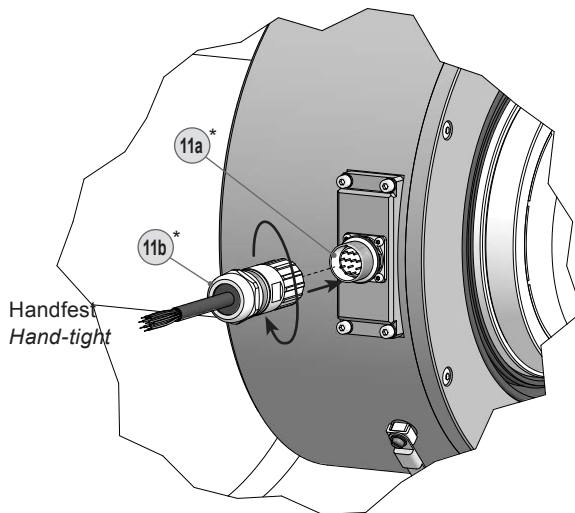
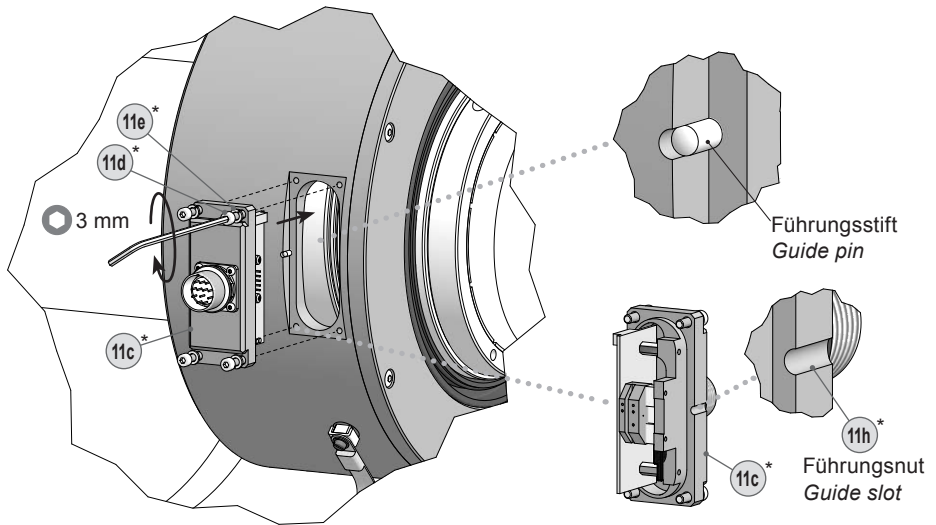
9.1.1 *Scope of delivery*

11 *Plug-in electronics with flange connector and mating connector, available as accessory:*

- 11a** *Flange connector M23, 12-pin, male, CW, see section 7.3.2 and 7.3.3.*
- 11b** *Mating connector M23, 12-pin, female, CCW, see section 7.3.1.*
- 11c** *Plug-in electronics*
- 11d** *Cylinder screw M4x16 mm, ISO 4762*
- 11e** *Spring washer 4, similar to DIN 7980*
- 11f** *Board*
- 11g** *Sensor head*
- 11h** *Guide slot*

9.1.2 Montage

9.1.2 Mounting



* Siehe Seite 25
See page 25



Elektrischer Anschluss und Pinbelegung wie in Abschnitt 7.3 beschrieben.



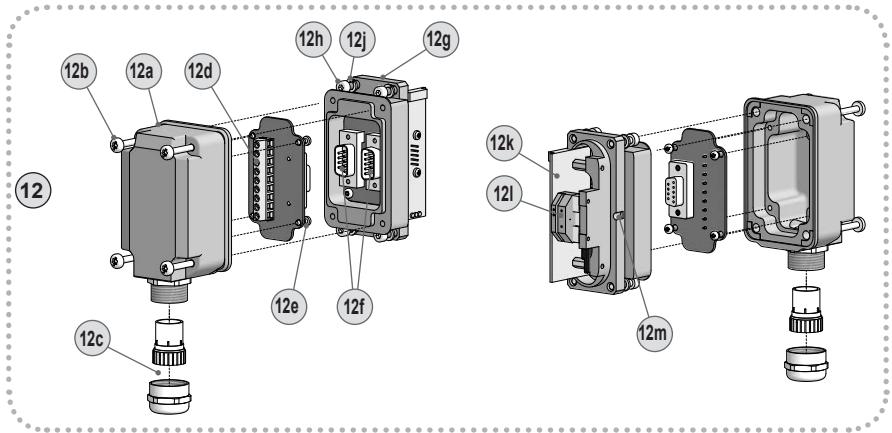
Electrical connection and pin assignment such as described in section 7.3.

9.2 Mit Klemmenkasten

9.2 With terminal box

9.2.1 Lieferumfang

9.2.1 Scope of delivery



12 Einschubelektronik mit Klemmenkasten, als Zubehör erhältlich:

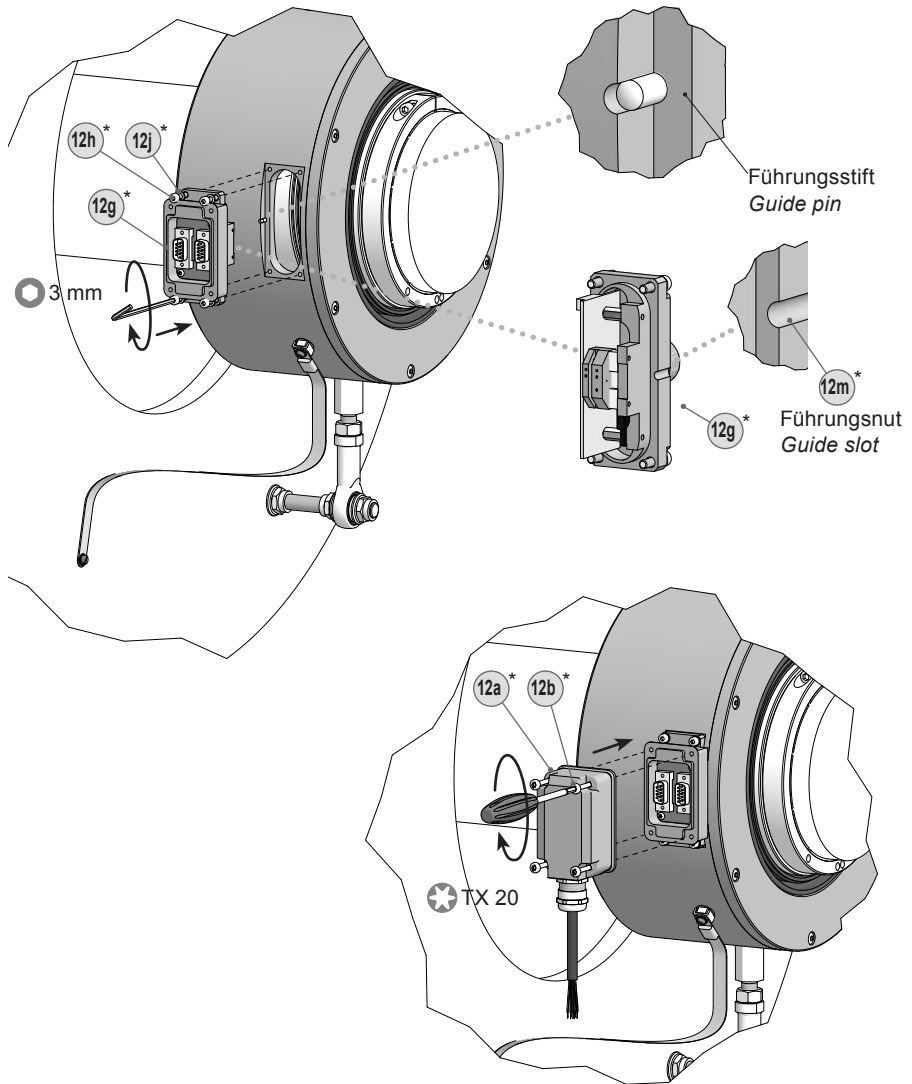
- 12a** Klemmenkastendeckel
- 12b** Torx-/Schlitzschraube M4x32 mm
- 12c** Kabelverschraubung M20x1,5 mm für Kabel $\varnothing 5 \dots 13$ mm
- 12d** Anschlussplatine, siehe Abschnitt 7.4.3, 7.4.6 und 7.4.7.
- 12e** Torx-/Schlitzschraube M3x10 mm
- 12f** D-SUB Stecker
- 12g** Einschubelektronik
- 12h** Zylinderschraube M4x16 mm, ISO 4762
- 12j** Federring 4, ähnlich DIN 7980
- 12k** Platine
- 12l** Sensorkopf
- 12m** Führungsnut

12 Plug-in electronics with terminal box, available as accessory:

- 12a** Terminal box cover
- 12b** Torx/slotted screw M4x32 mm
- 12c** Cable gland M20x1.5 mm for cable $\varnothing 5 \dots 13$ mm
- 12d** Connecting board, see section 7.4.3, 7.4.6 and 7.4.7.
- 12e** Torx/slotted screw M3x10 mm
- 12f** D-SUB connector (male)
- 12g** Plug-in electronics
- 12h** Cylinder screw M4x16 mm, ISO 4762
- 12j** Spring washer 4, similar to DIN 7980
- 12k** Board
- 12l** Sensor head
- 12m** Guide slot

9.2.2 Montage

9.2.2 Mounting



* Siehe Seite 27
See page 27



Elektrischer Anschluss und Klemmenbelegung wie in Abschnitt 7.4 beschrieben.



Electrical connection and terminal assignment as described in section 7.4.

10 Demontage

In den Bildern am Beispiel vom HOG 28 mit einfacher Abtastung und Flanschdose. Gleiche Demontageschritte bei allen anderen Versionen.



Vor Demontage des Gerätes alle elektrischen Anschlüsse trennen.

10 Dismounting

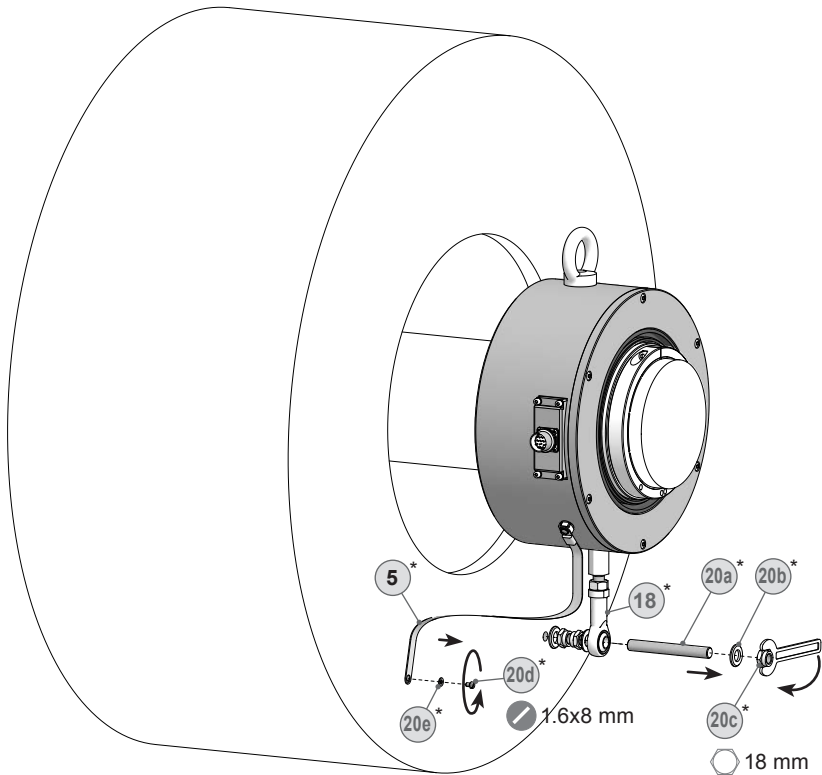
Pictures showing the HOG 28 single sensing and flange connector as example. Same dismounting steps for all other versions.



Remove all electrical connections before dismounting the device.

10.1 Schritt 1

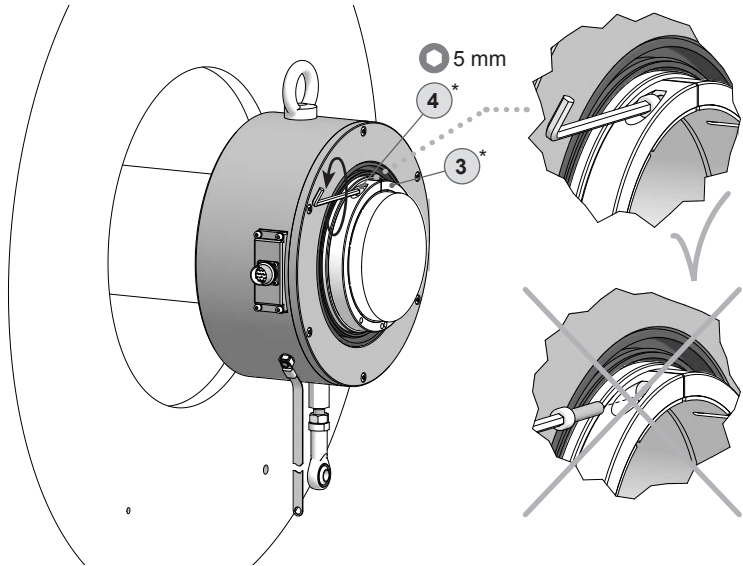
10.1 Step 1



* Siehe Seite 7 oder 9
See page 7 or 9

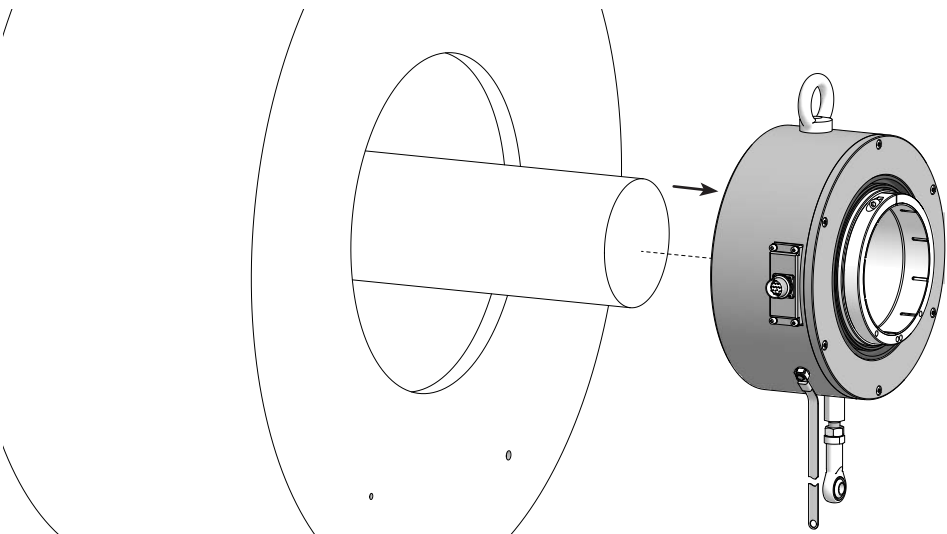
10.2 Schritt 2

10.2 Step 2



10.3 Schritt 3

10.3 Step 3



Das Gerät nicht über das Gerätegehäuse sondern nur über die Gerätewelle von der Antriebswelle abziehen.



Apply dismounting force only via device shaft, never via device housing to stripping the device from the drive shaft.

11 Technische Daten

11.1 Technische Daten - elektrisch

• Betriebsspannung:	9...26 VDC (HTL - Version C, TTL - Version R) 5 VDC $\pm 5\%$ (TTL)
• Betriebsstrom ohne Last:	≤ 100 mA
• Impulse pro Umdrehung:	1024...2048 (je nach Bestellung)
• Phasenverschiebung:	$90^\circ \pm 20^\circ$
• Tastverhältnis:	40...60 %
• Referenzsignal:	Nullimpuls, Breite 90°
• Abtastprinzip:	Optisch
• Ausgabefrequenz:	≤ 120 kHz
• Ausgangssignale:	K1, K2, K0 + invertierte
• Ausgangsstufen:	HTL TTL/RS422 (je nach Bestellung)
• Störfestigkeit:	EN 61000-6-2
• Störaussendung:	EN 61000-6-3
• Zulassungen:	CE UL-Zulassung / E256710

11.2 Technische Daten - mechanisch

• Baugröße (Flansch):	$\varnothing 287$ mm
• Wellenart:	$\varnothing 120$...150 mm (durchgehende Hohlwelle)
• Zulässige Wellenbelastung:	≤ 550 N axial ≤ 800 N radial
• Schutzart DIN EN 60529:	IP54
• Betriebsdrehzahl:	≤ 3600 U/min (mechanisch)
• Betriebsdrehmoment typ.:	50 Ncm
• Trägheitsmoment Rotor:	240 kgcm ² ($\varnothing 150$)
• Werkstoffe:	Gehäuse: Aluminiumlegierung Welle: Edelstahl
• Betriebstemperatur:	-30...+85 °C Eingeschränkt im Ex-Bereich, siehe Abschnitt 2.
• Widerstandsfähigkeit:	IEC 60068-2-6 Vibration 10 g, 10-2000 Hz IEC 60068-2-27 Schock 200 g, 6 ms
• Korrosionsschutz:	IEC 60068-2-52 Salzsprühnebel entspricht Umgebungsbedingungen C4 nach ISO 12944-2
• Explosionsschutz:	II 3 G Ex nA IIC T4 Gc (Gas) II 3 D Ex tc IIIB T135°C Dc (Staub)
• Anschluss:	Flanschdose M23, 12-polig (Option M: 2x)
• Masse ca.:	20 kg ($\varnothing 150$)

11 Technical data

11.1 Technical data - electrical ratings

• Voltage supply:	9...26 VDC (HTL - version C, TTL - version R) 5 VDC $\pm 5\%$ (TTL)
• Consumption w/o load:	≤ 100 mA
• Pulses per revolution:	1024...2048 (as ordered)
• Phase shift:	$90^\circ \pm 20^\circ$
• Duty cycle:	40...60 %
• Reference signal:	Zero pulse, width 90°
• Sensing method:	Optical
• Output frequency:	≤ 120 kHz
• Output signals:	K1, K2, K0 + inverted
• Output stages:	HTL TTL/RS422 (as ordered)
• Interference immunity:	EN 61000-6-2
• Emitted interference:	EN 61000-6-3
• Approvals:	CE UL approval / E256710

11.2 Technical data - mechanical design

• Size (flange):	$\varnothing 287$ mm
• Shaft type:	$\varnothing 120$...150 mm (through hollow shaft)
• Admitted shaft load:	≤ 550 N axial ≤ 800 N radial
• Protection DIN EN 60529:	IP54
• Operating speed:	≤ 3600 rpm (mechanical)
• Operating torque typ.:	50 Ncm
• Rotor moment of inertia:	240 kgcm ² ($\varnothing 150$)
• Materials:	Housing: aluminium alloy Shaft: stainless steel
• Operating temperature:	-30...+85 °C Restricted in potentially explosive environments, see section 2.
• Resistance:	IEC 60068-2-6 Vibration 10 g, 10-2000 Hz IEC 60068-2-27 Shock 200 g, 6 ms
• Corrosion protection:	IEC 60068-2-52 Salt mist complies to ambient conditions C4 according to ISO 12944-2
• Explosion protection:	II 3 G Ex nA IIC T4 Gc (gas) II 3 D Ex tc IIIB T135°C Dc (dust)
• Connection:	Flange connector M23, 12-pin (option M: 2x)
• Weight approx.:	20 kg ($\varnothing 150$)

12 EU-Konformitätserklärung

12 EU Declaration of Conformity

12.1 Ohne Erdung

12.1 Without earthing



Passion for Sensors

EU-Konformitätserklärung
EU Declaration of Conformity
Déclaration UE de Conformité

Wir erklären in alleiniger Verantwortung, dass die Produkte, auf die sich diese Erklärung bezieht, die grundlegenden Anforderungen der angegebenen Richtlinie(n) erfüllen und basierend auf den aufgeführten Norm(en) bewertet wurden.

We declare under our sole responsibility that the products to which the present declaration relates comply with the essential requirements of the given directive(s) and have been evaluated on the basis of the listed standard(s).

Nous déclarons sous notre seule responsabilité que les produits auxquels se réfère la présente déclaration sont conformes aux exigences essentielles de la directive/ des directives mentionnée(s) et ont été évalués sur la base de la norme/ des normes listée(s).

Hersteller
 Manufacturer
 Fabricant
 Baumer Hübner GmbH

Bezeichnung
 Description
 Description
 Drehgeber ohne Erdungsbürste / ohne Heizung
 Incremental encoder without earthing brush / without heating
 Codeur incrémental sans balai de mise à la terre / sans chauffantes

Typ(en) / Type(s) / Type(s)

OG9	OG83	HOG9	HOG16	HOG74	HOG132	HOG710	POG11G	POG90
FOG6	OG60	OG90	HOG9G	HOG22	HOG75	HOG14	POG9	POG86
OG70	OG710	HOG10	HOG28	HOG75K	HOG161	POG9G	POG86G	OGN 6
OG71	OG720	HOG10G	HOG60	HOG90	HOG163	POG10	FOG9	
OG72	HOG6	HOG11	HOG70	HOG100	HOG165	POG10G	FOG90	
OG73	HOG86	HOG11G	HOG71	HOG131	HOG220	POG11	HMI17	

Richtlinie(n) 2014/30/EU; 2014/34/EU; 2011/65/EU

Directive(s)
 Directive(s)

Norm(en) EN 61000-6-2:2005, EN 61000-6-3:2007/A1:2011
 EN 60079-0:2012 + A11:2013; EN 60079-15:2010; EN 60079-31:2014
 EN 50581:2012

Ort und Datum Berlin, 15.08.2016
 Place and date
 Lieu et date

Unterschrift/Name/Funktion Daniel Kleiner
 Signature/name/function Head of R&D Motion
 Signature/nom/fonction Control, Baumer Group

Baumer_HOGx_OGx_POGx_FOGx_HMI_DE-EN-FR_CoC_81201236.docm/kwe

1/1

Baumer Hübner GmbH P.O. Box 126943 · D-10609 Berlin · Max-Dohm-Str. 2+4 · D-10589 Berlin
 Phone +49 (0)30 69003-0 · Fax +49 (0)30 69003-104 · info@baumerhuebner.com · www.baumer.com
 Sitz der Gesellschaft / Registered Office: Berlin, Germany · Geschäftsführer / Managing Director: Dr. Oliver Vietze, Dr. Johann Pohany
 Handelsregister / Commercial Registry: AG Charlottenburg HRB 96409 · USt-Id-Nr. / VAT-No.: DE136569055

12.2 Mit Erdung

12.2 With earthing



Passion for Sensors

EU-Konformitätserklärung EU Declaration of Conformity Déclaration UE de Conformité

Wir erklären in alleiniger Verantwortung, dass die Produkte, auf die sich diese Erklärung bezieht, die grundlegenden Anforderungen der angegebenen Richtlinie(n) erfüllen und basierend auf den aufgeführten Norm(en) bewertet wurden.

We declare under our sole responsibility that the products to which the present declaration relates comply with the essential requirements of the given directive(s) and have been evaluated on the basis of the listed standard(s).

Nous déclarons sous notre seule responsabilité que les produits auxquels se réfère la présente déclaration sont conformes aux exigences essentielles de la directive/ des directives mentionnée(s) et ont été évalués sur la base de la norme/ des normes listée(s).

Hersteller
Manufacturer
Fabricant Baumer Hübner GmbH

Bezeichnung
Description
Description Drehgeber mit Erdungsbürste / Heizung
Incremental encoder with earthing brush / heating
Codeur incrémental avec balai de mise à la terre / chauffage

Typ(en) / Type(s) / Type(s)

OG9	OG83	HOG9G	HOG22	HOG75	HOG161	POG9G	POGS90	
OG60	OG90	HOG10	HOG28	HOG75K	HOG163	POG10	FOG9	
OG70	OG710	HOG10G	HOG60	HOG90	HOG165	POG10G	FOG90	
OG71	OG720	HOG11	HOG70	HOG100	HOG220	POG11	HOGS100	
OG72	HOG6	HOG11G	HOG71	HOG131	HOG710	POG11G		
OG73	HOG9	HOG16	HOG74	HOG132	POG9	POG90		

Richtlinie(n) 2014/30/EU; 2011/65/EU

Directive(s)
Directive(s)

Norm(en) EN 61000-6-2:2005, EN 61000-6-3:2007/A1:2011
Standard(s) EN 50581:2012

Norme(s)

Ort und Datum Berlin, 31.03.2016

Place and date
Lieu et date

Unterschrift/Name/Funktion

Signature/name/function
Signature/nom/fonction

Daniel Kleiner
Head of R&D Motion
Control, Baumer Group

Baumer_Geber_mit_Erdungsbürste_oder_Heizung_DE-EN-FR_CoC_81201634.docm/kwe

1/1

Baumer Hübner GmbH P.O. Box 126943 · D-10609 Berlin · Max-Dohrn-Str. 2+4 · D-10589 Berlin
Phone +49 (0)30 69003-0 · Fax +49 (0)30 69003-104 · info@baumerhuebner.com · www.baumer.com
Sitz der Gesellschaft / Registered Office: Berlin, Germany · Geschäftsführer / Managing Director: Dr. Oliver Vitzke, Dr. Johann Pohany
Handelsregister / Commercial Registry: AG Charlottenburg HRB 96409 · USt-Id-Nr. / VAT-No.: DE136569055

13 Zubehör

- Drehmomentstütze Größe M12: 18*
Bestellnummer siehe
Abschnitt 4.3
- Montageset für Drehmoment-
stütze Größe M12 und Erdungs-
band: Bestellnummer 11069336 20*
- Sensorkabel für Drehgeber
HEK 8 19*
- Werkzeugset: 21*
Bestellnummer 11068265
- 1 Stück Kohlebürste: 16*
Bestellnummer 11058991
- Digital-Konverter
HEAG 151 - HEAG 154
- LWL-Übertrager
HEAG 171 - HEAG 176
- Digitaler Drehzahlschalter
DS 93
- Prüfgerät für Drehgeber
HENQ 1100

13 Accessories

- *Torque arm size M12:* 18*
Order number see
section 4.3
- *Mounting kit for torque arm*
size M12 and earthing strap: 20*
Order number 11069336
- *Sensor cable for encoders*
HEK 8 19*
- *Tool kit:* 21*
Order number 11068265
- *1 piece carbon brush:* 16*
Order number 11058991
- *Digital converters*
HEAG 151 - HEAG 154
- *Fiber optic links*
HEAG 171 - HEAG 176
- *Digital speed switch*
DS 93
- *Analyzer for encoders*
HENQ 1100

* Siehe Abschnitt 4
See section 4



Baumer

Baumer Hübner GmbH

P.O. Box 12 69 43 · 10609 Berlin, Germany

Phone: +49 (0)30/69003-0 · Fax: +49 (0)30/69003-104

info@baumerhuebner.com · www.baumer.com/motion

Version:

74281, 74282, 74283, 74284, 74286, 74287, 74289

Originalsprache der Anleitung ist Deutsch. Technische Änderungen vorbehalten.
Original language of this instruction is German. Technical modifications reserved.