

# OM70-11216511

Distanz-Sensoren

Distance sensors

DéTECTEURS de mesure de distances



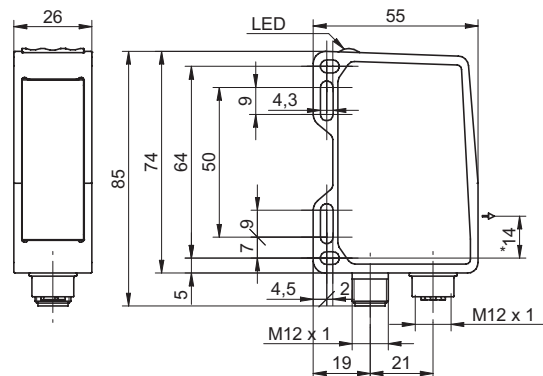
11216511



## Baumer

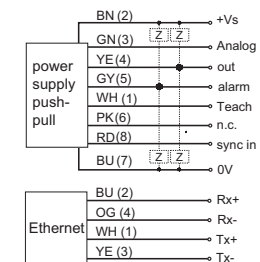
Baumer Electric AG · CH-8501 Frauenfeld  
Phone +41 (0)52 728 1122 · Fax +41 (0)52 728 1144

### Abmessungen Dimensions Dimensions



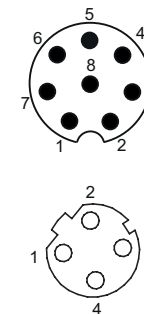
- Alle Masse in mm
- All dimensions in mm
- Toutes les dimensions en mm
- \* Senderachse
- \* emitter axis
- \* axe émetteur

### Elektrischer Anschluss Connection diagram Schéma de raccordement



<sup>1)</sup> Class 2, UL 1310, see FAQ

- BN = Braun/brown/brun
- GN = Grün/green/vert
- YE = Gelb/yellow/jaune
- GY = Grau/grey/gris
- WH = Weiss/white/blanc
- PK = Rosa/pink/rose
- RD = Rot/red/rouge
- BU = Blau/blue/bleu



- Vor dem Anschliessen des Sensors die Anlage spannungsfrei schalten.
- Disconnect power before connecting the sensor.
- Mettre l'installation hors tension avant le raccordement du détecteur.

<b>Canada</b> Baumer Inc. CA-Burlington, ON L7M 4B9 Phone +1 (1)905 335-8444	<b>Italy</b> Baumer Italia S.r.l. IT-20090 Assago, MI Phone +39 (0)2 45 70 60 65
<b>China</b> Baumer (China) Co., Ltd. CN-201612 Shanghai Phone +86 (0)21 6768 7095	<b>Singapore</b> Baumer (Singapore) Pte. Ltd. SG-339412 Singapore Phone +65 6396 4131
<b>Denmark</b> Baumer A/S DK-8210 Aarhus V Phone +45 (0)8931 7611	<b>Sweden</b> Baumer A/S SE-56133 Huskvarna Phone +46 (0)36 13 94 30
<b>France</b> Baumer SAS FR-74250 Fillinges Phone +33 (0)450 392 466	<b>Switzerland</b> Baumer Electric AG CH-8501 Frauenfeld Phone +41 (0)52 728 1313
<b>Germany</b> Baumer GmbH DE-61169 Friedberg Phone +49 (0)6031 60 07 0	<b>United Kingdom</b> Baumer Ltd. GB-Watchfield, Swindon, SN6 8TZ Phone +44 (0)1793 783 839
<b>India</b> Baumer India Private Limited IN-411038 Pune Phone +91 20 2528 6833/34	<b>USA</b> Baumer Ltd. US-Southington, CT 06489 Phone +1 (1)860 621-2121

Technische Daten	Technical data	Données techniques
Messdistanz Sd	30 ... 70 mm	measuring distance Sd 30 ... 70 mm
Sweet spot	65 mm	Distance de mesure Sd 30 ... 70 mm
Strahlform	Punkt	sweet spot 65 mm
Messfrequenz	2000 Hz	beam type point
Betriebsspannungsbereich +Vs	15 ... 28 VDC	measuring frequency 2000 Hz
Stromaufnahme max. (ohne Last)	75 mA	Fréquence de mesure 2000 Hz
verpolungsfest	ja, Vs zu GND	Plage de tension +Vs 15 ... 28 VDC
kurzschlussfest	ja	Consommation max. (sans charge) 75 mA
Schnittstelle	Ethernet TCP/IP	reverse polarity protection yes, Vs to GND
Fremdlichtsicherheit	< 28 kLux	Protégé contre inversion polarité oui, Vs vers GND
Arbeitstemperatur	-10 ... +50 °C	Protégé contre courts-circuits oui
Schutzart	IP 67	interface Ethernet TCP/IP
		Insensibilité à la lumière ambiante < 28 kLux
		operating temperature -10 ... +50 °C
		protection class IP 67
		Classe de protection IP 67

Allg. Sicherheitsbestimmungen  
 General safety instructions  
 Instructions générales de sécurité

**CLASS 1 LASER  
 PRODUCT**

IEC 60825-1/2014  
 Complies with 21 CFR 1040.10 and 1040.11  
 except for deviations pursuant to laser  
 notice No. 50, dated June 24, 2007

**VORSICHT**

Laserstrahl nie auf ein Auge richten.  
 Es empfiehlt sich, den Strahl nicht ins Leere  
 laufen zu lassen, sondern mit einem matten  
 Blech oder Gegenstand zu stoppen.

**CAUTION**

Do not point the laser beam towards  
 someone's eye. It is recommended to  
 stop the beam by a mat object or mat  
 metal sheet.

**ATTENTION**

Ne dirigez jamais le faisceau vers un œil.  
 Il est conseillé de ne pas laisser le faisceau  
 se propager librement mais de l'arrêter au  
 moyen d'un objet de surface mate.

•Aus Lasersicherheitsgründen muss die Spannungsversorgung dieses Sensors abgeschaltet werden, wenn die ganze Anlage oder Maschine abgeschaltet wird.

•Laser regulations require the power of the sensor to be switched off when turning off the whole system this sensor is part of.

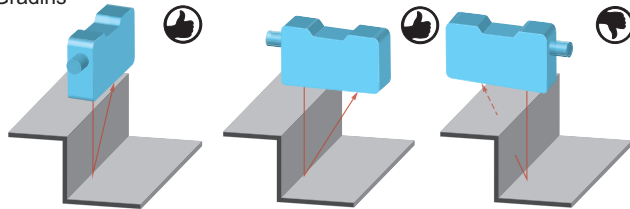
•Pour des raisons de sécurité, l'alimentation de ce détecteur laser doit être coupée en cas d'arrêt total du système incorporant ce détecteur.

FAQ - Erklärungen zu Seite 1  
 FAQ - Explanations for page 1  
 FAQ - Déclarations à la page 1

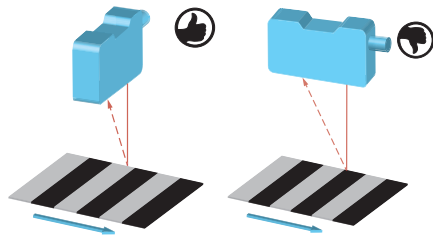
- 1) Netzteil nach UL 1310, Class 2 oder externe Absicherung durch eine UL anerkannte oder gelistete Sicherung mit max. 30VAC/3A oder 24VDC/4A.  
 Es wird ein 8-poliges, geschirmtes Anschlusskabel (Kabeldose) benötigt.
- 1) Voltage supply according UL 1310, Class2 or device shall be protected by an external R/C or listed fuse, rated max. 30VAC/3A or 24VDC/4A.  
 Required is an 8-pin shielded cable (cable box).
- 1) L'alimentation utilisée, couvre la classe 2 selon la norme UL 1310 ou appareil protégé en externe par un circuit R/C ou fusible UL à 30VAC/3A ou 24VDC/4A maximum.  
 Il s'agit d'un câble 8 broches blindé (décodeur) est nécessaire.

Montagehinweise  
 Mounting instructions  
 Indications de montage

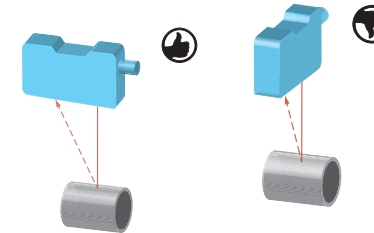
Stufen  
 Steps  
 Gradins



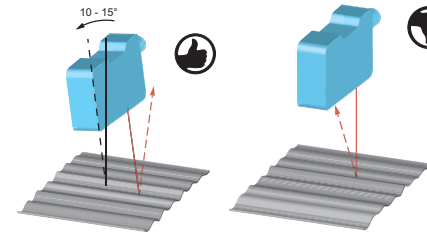
Unterschiedlich reflektierende Oberflächen  
 Different reflection of surfaces  
 Surfaces différemment réfléchissantes

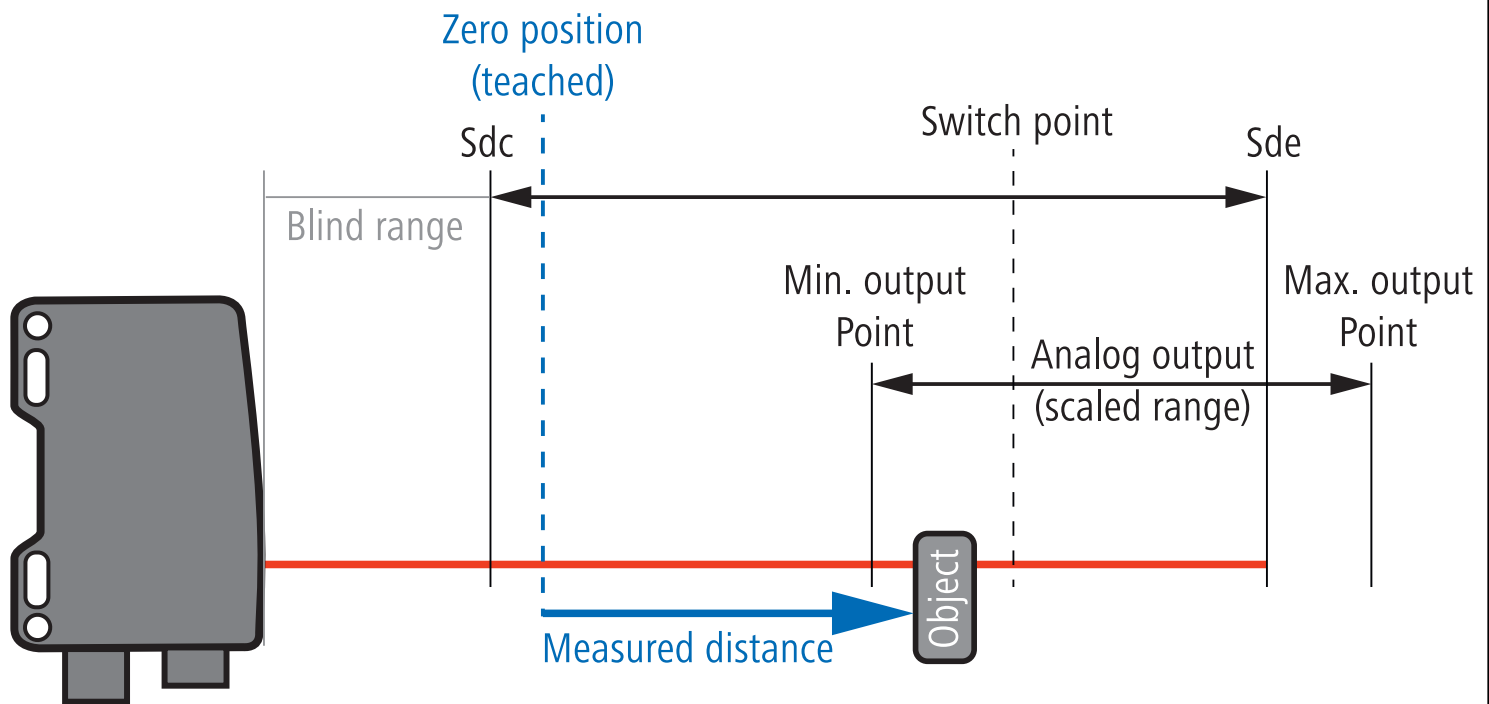
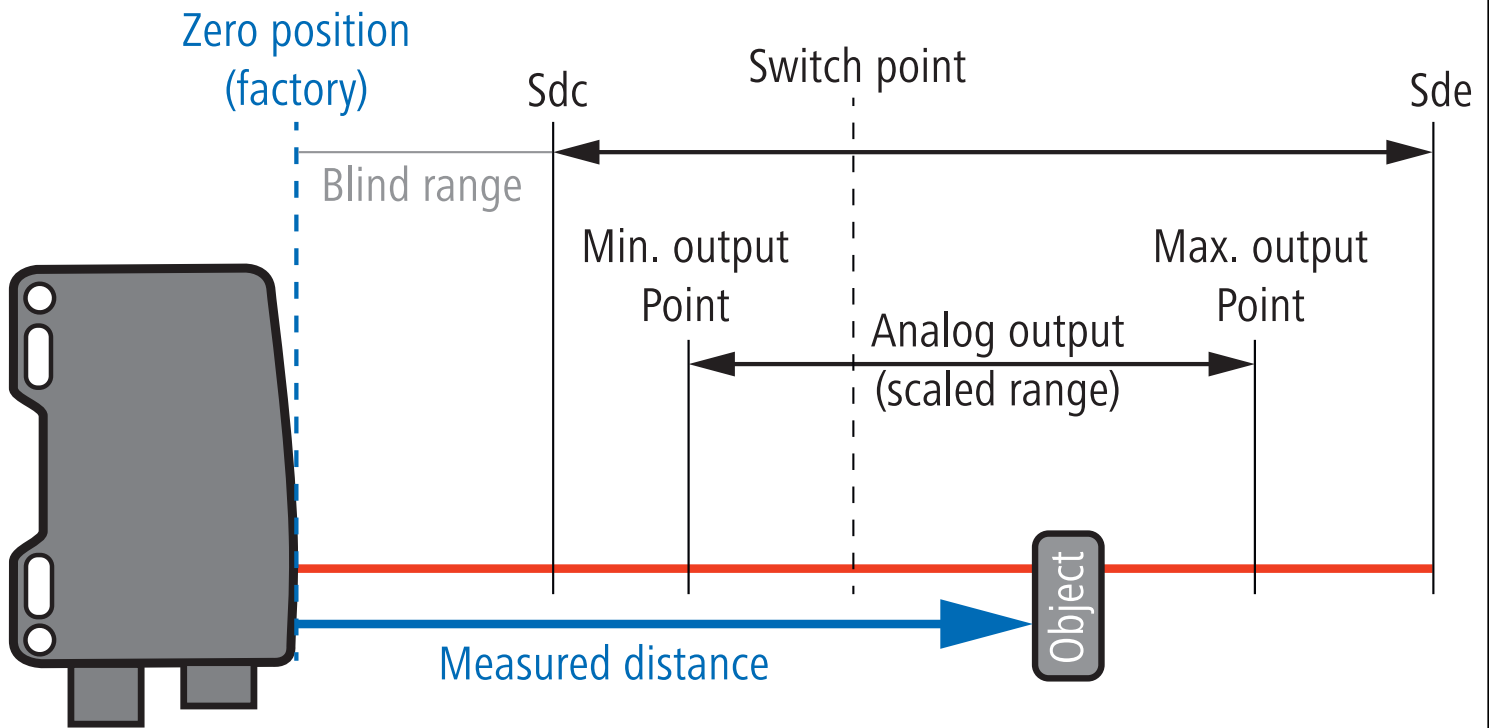


Runde, glänzende Oberflächen  
 Round glossy surfaces  
 Surfaces rondes brillantes



Glänzende Oberflächen  
 Glossy surfaces  
 Surfaces brillantes





- Die Nullpunkt Position kann eingelesen werden. Die Nullpunkt Position ist die Basis für die ausgegebene Distanz, den Analogwert und den Schaltausgang.
- The Zero Position can be taught. The Zero Position is base for the measuring distance, the analog value and the switch points.
- La position zéro peut être enseignée. La position zéro sert de base pour la distance de mesure, la valeur analogique et les points de commutation.