

O500.ER-11128078

Einweg-Lichtschranken

Through beam sensors

Barrières simples



11128078



Baumer

Baumer Electric AG · CH-8501 Frauenfeld
Phone +41 (0)52 728 1122 · Fax +41 (0)52 728 1144

Canada
Baumer Inc.
CA-Burlington, ON L7M 4B9
Phone +1 (1)905 335-8444

China
Baumer (China) Co., Ltd.
CN-201612 Shanghai
Phone +86 (0)21 6768 7095

Denmark
Baumer A/S
DK-8210 Aarhus V
Phone +45 (0)8931 7611

France
Baumer SAS
FR-74250 Fillinges
Phone +33 (0)450 392 466

Germany
Baumer GmbH
DE-61169 Friedberg
Phone +49 (0)6031 60 07 0

India
Baumer India Private Limited
IN-411038 Pune
Phone +91 20 2528 6833/34

Italy
Baumer Italia S.r.l.
IT-20090 Assago, MI
Phone +39 (0)2 45 70 60 65

Singapore
Baumer (Singapore) Pte. Ltd.
SG-339412 Singapore
Phone +65 6396 4131

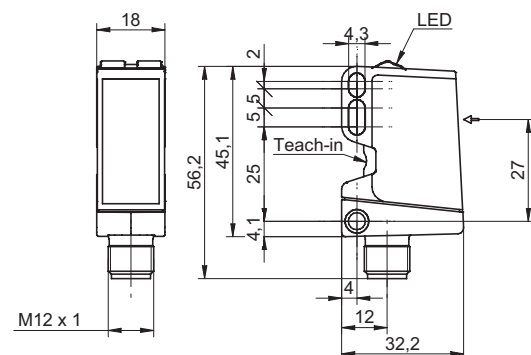
Sweden
Baumer A/S
SE-56133 Huskvarna
Phone +46 (0)36 13 94 30

Switzerland
Baumer Electric AG
CH-8501 Frauenfeld
Phone +41 (0)52 728 1313

United Kingdom
Baumer Ltd.
GB-Watchfield, Swindon, SN6 8TZ
Phone +44 (0)1793 783 839

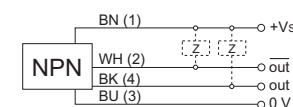
USA
Baumer Ltd.
US-Southington, CT 06489
Phone +1 (1)860 621-2121

Abmessungen Dimensions Dimensions

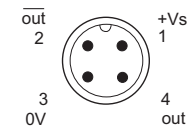


- Alle Maße in mm
- All dimensions in mm
- Toutes les dimensions en mm

Elektrischer Anschluss Connection diagram Schéma de raccordement



BN = Braun/brown/brun
WH = Weiss/white/blanc
BK = Schwarz/black/noir
BU = Blau/blue/bleu



¹⁾ Class 2, UL 1310, see FAQ

- Vor dem Anschliessen des Sensors die Anlage spannungsfrei schalten.
- Disconnect power before connecting the sensor.
- Mettre l'installation hors tension avant le raccordement du détecteur.

Technische Daten

Grenzreichweite Sn	40 m
Betriebsreichweite Sb	25 m
Ausrichtung optische Achse	< 1°
Betriebsspannungsbereich +Vs ¹⁾	10 ... 30 VDC
Stromaufnahme max. (ohne Last)	40 mA
Stromaufnahme mittel	30 mA
Spannungsabfall Vd	< 3 VDC
Ansprech- / Abfallzeit	< 0,49 ms
Ausgangsschaltung	NPN Antivalent
Schaltfunktion	Hell- / Dunkelschaltung
kurzschlussfest	ja
verpolungsfest	ja
Arbeitstemperatur	-25 ... +60 °C
Schutzart	IP 67

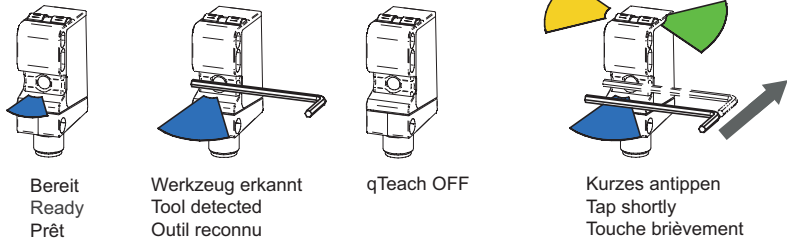
Technical data

nominal range Sn	40 m
actual range Sb	25 m
alignment optical axis	< 1°
voltage supply range +Vs ¹⁾	10 ... 30 VDC
current consumption max. (no load)	40 mA
current consumption typ.	30 mA
voltage drop Vd	< 3 VDC
response time / release time	< 0,49 ms
output circuit	NPN complementary
output function	light / dark operate
short circuit protection	yes
reverse polarity protection	yes
operating temperature	-25 ... +60 °C
protection class	IP 67

Données techniques

Limite de portée Sn	40 m
Portée de service Sb	25 m
Axe d'alignement optique	< 1°
Plage de tension +Vs ¹⁾	10 ... 30 VDC
Consommation max. (sans charge)	40 mA
Courant absorbé moyen	30 mA
Tension résiduelle Vd	< 3 VDC
Temps d'activation / désactivation	< 0,49 ms
Circuit de sortie	NPN complétement
Fonction de commutation	claire/sombre
Protégé contre courts-circuits	oui
Protégé contre inversion polarité	oui
Température de fonctionnement	-25 ... +60 °C
Classe de protection	IP 67

qTeach Status



Allgemeine Hinweise

- qTeach verriegelt 5 min nach dem Einschalten.
- Im Teachmodus wechselt der Ausgang in den nichtgeschalteten Zustand.
- Im Normalbetrieb muss die Teachleitung auf 0 V gelegt werden.
- Für externes Teach-in, Teachleitung entsprechend mit Vs+ verbinden.
- Beim 2-Punkt Teach-in wird die Funktion Hell-/Dunkel schaltend durch die Reihenfolge des Einlernens bestimmt.

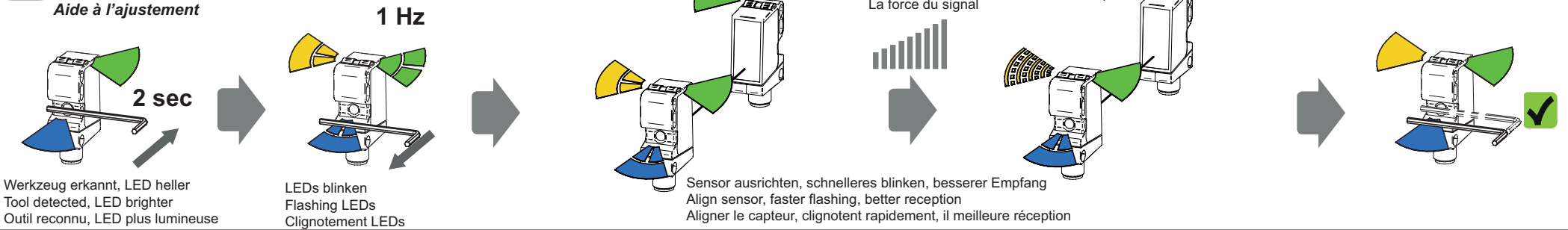
General information

- qTeach locks 5 min after switching-on.
- In teach mode the output changes to the non-switched state.
- In normal mode the teach wire is set to 0 V.
- For external teach-in, connect teach wire correspondingly to Vs+.
- During 2-point teach-in the light-/dark switching function is determined by the teach-in order.

Remarques générales

- qTeach se verrouille 5 min après l'enclenchement.
- En mode Teach, la sortie dans l'état non commutée.
- En fonctionnement normal, la connexion Teach doit être placée sur 0 V.
- Pour le Teach-in externe, raccorder en conséquence la connexion sur Vs+.
- Teach à 2 points, la fonction de commutation claire/sombre est déterminée par l'ordre d'apprentissage.

Justierhilfe Adjusting aid Aide à l'ajustement



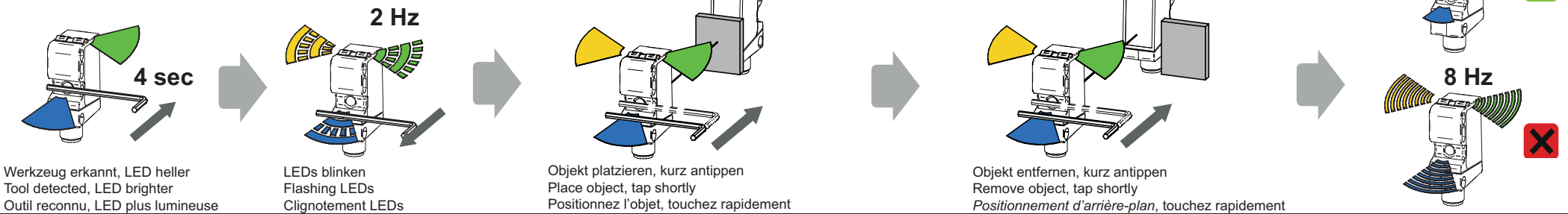
Werkzeug erkannt, LED heller
Tool detected, LED brighter
Outil reconnu, LED plus lumineuse

LEDs blinken
Flashing LEDs
Clignotement LEDs

Signalstärke
Signal power
La force du signal

Sensor ausrichten, schnelleres blinken, besserer Empfang
Align sensor, faster flashing, better reception
Aligner le capteur, clignotent rapidement, il meilleure réception

2-Punkt Teach 2-point teach Teach à 2 point



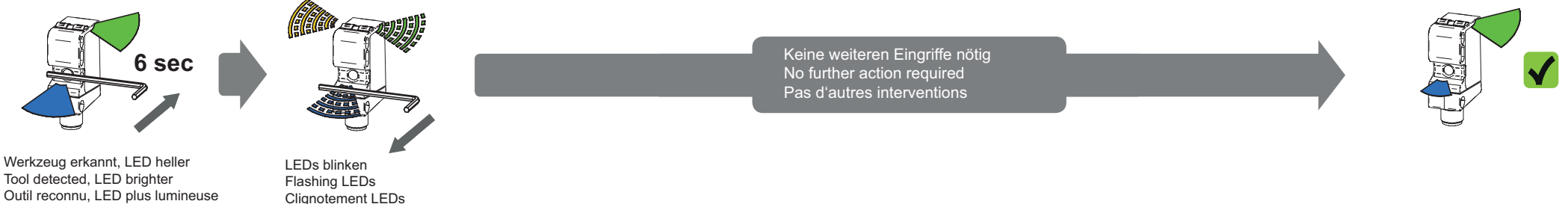
Werkzeug erkannt, LED heller
Tool detected, LED brighter
Outil reconnu, LED plus lumineuse

LEDs blinken
Flashing LEDs
Clignotement LEDs

Objekt platzieren, kurz antippen
Place object, tap shortly
Positionnez l'objet, touchez rapidement

Objekt entfernen, kurz antippen
Remove object, tap shortly
Positionnement d'arrière-plan, touchez rapidement

Werkseinstellung Factory reset Remise à l'état initial



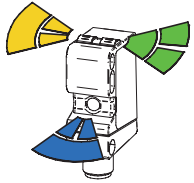
Werkzeug erkannt, LED heller
Tool detected, LED brighter
Outil reconnu, LED plus lumineuse

LEDs blinken
Flashing LEDs
Clignotement LEDs

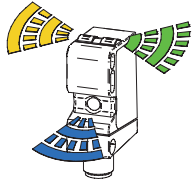
Keine weiteren Eingriffe nötig
No further action required
Pas d'autres interventions

O500.ER-11128078

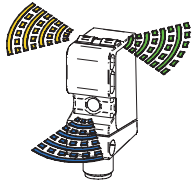
Blinkmodi Flashing modes Modes de clignotement



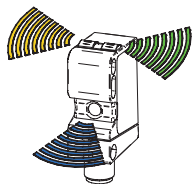
Blinken 1 Hz
Flashing 1 Hz
Clignotement 1 Hz



Blinken 2 Hz
Flashing 2 Hz
Clignotement 2 Hz



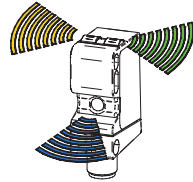
Blinken 4 Hz
Flashing 4 Hz
Clignotement 4 Hz



Blinken 8 Hz
Flashing 8 Hz
Clignotement 8 Hz

Farben LED Colors LED Couleurs LED

Gelb
Yellow
Jaune



Grün
Green
Vert

Blau
Blue
Bleu

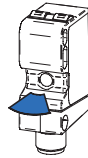
LED Anzeigen LED indication Indication LED

Grün: Betriebsanzeige, Kurzschluss
Green: Operating indication, short circuit
Vert: Signalisation de service, court-circuit

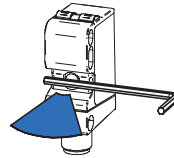
Gelb: Lichtempfang, Teach Rückmeldung
Yellow: Light reception, Teach feedback
Jaune: Réception de lumière, retour teach

Blau: qTeach Rückmeldung
Blue: qTeach feedback
Bleu: Retour qTeach

qTeach Rückmeldung qTeach Feedback Retour qTeach



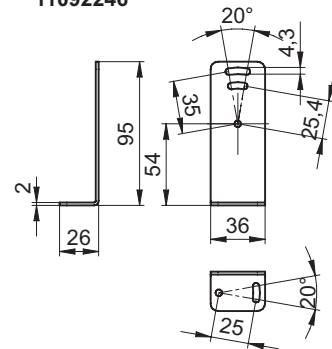
Bereit
Ready
Prêt



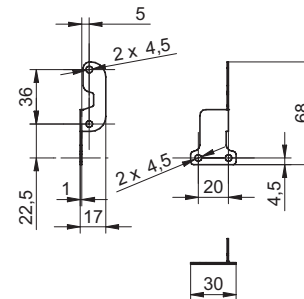
Werkzeug erkannt
Tool detected
Outil reconnu

Zubehör Accessories Accessoires

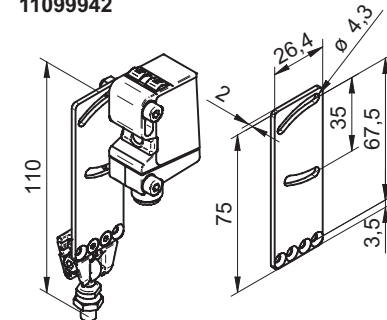
Montagewinkel
Mounting bracket
Support de montage
11092246



Montagewinkel
Mounting bracket
Support de montage
11111164



Sensifix O500
Sensifix O500
Sensifix O500
11099942



FAQ

• Was passiert bei der Werkseinstellung?

Der Sensor geht in den Auslieferungszustand zurück.

• Was bedeutet das Fehlerblinker (8 Hz) nach dem Einlernen?

- Signalreserve ungenügend; der Sender ist zu weit entfernt oder das Sensorpaar ist schlecht ausgerichtet
- Die Signaldifferenz zwischen den beiden eingelernten Punkten ist zu klein

• Kann jedes ferromagnetische Werkzeug verwendet werden?

Ja. Aus Gründen der Funktionssicherheit empfiehlt sich ein Inbusschlüssel der Grösse 3 oder grösser.

• Hat eine ferromagnetische Befestigung einen Einfluss auf den qTeach?

Nein. Wichtig ist, dass z.B. ein ferromagnetischer Montagewinkel vor dem Einschalten des Sensors angebracht ist. Der Sensor erkennt den ferromagnetischen Montagewinkel beim Einschalten als „Startbedingung“ und kann ganz normal mit einem ferromagnetischen Werkzeug bedient werden.

• Kann der qTeach im laufenden Prozess durch ein ferromagnetisches Teil ausgelöst werden?

Der qTeach ist nur in den ersten 5 Minuten nach dem Einschalten aktiv. Beim Bedienen des qTeach in den ersten 5 Minuten nach dem Einschalten muss zudem ein Zeitschloss von zwei Sekunden überbrückt werden.

• Netzteil nach UL 1310, Class 2?

oder externe Absicherung durch eine UL anerkannte oder gelistete Sicherung mit max. 30VAC/3A oder 24VDC/4A.

• What happens during factory reset?

The sensor is reset to factory setting.

• What does error flashing (8 Hz) after teach-in mean?

- The excess gain is too low; the emitter is too far away or the sensors are not proper aligned
- The difference of the two teach points is too small

• Can any ferromagnetic tool be used?

Yes. For reasons of functional safety, a size 3 or larger allen key is recommended.

• Do ferromagnetic mounting parts affect the qTeach?

No. It is important that e.g. a ferromagnetic assembly bracket is attached before the sensor is switched on. The sensor detects the ferromagnetic assembly bracket during switching-on as a «start condition» and can be operated as usual with a ferromagnetic tool.

• Can the qTeach be triggered by a ferromagnetic part while the process is running?

The qTeach is active only during the first 5 minutes after switching-on. When the qTeach is operated during the first 5 minutes after switching-on, it is also required to bridge a two-second time lock.

• Voltage supply according UL 1310, Class2?

or device shall be protected by an external R/C or listed fuse, rated max. 30VAC/3A or 24VDC/4A.

• Que se passe-t-il en cas de Factory Reset?

Le détecteur retourne à l'état de livraison.

• Que signifie le clignotement de dysfonctionnement (8 Hz) après l'apprentissage?

- Réserve de fonction insuffisante; l'émetteur est trop loin ou la paire de capteurs est mal aligné
- La différence de signal entre les deux points étant enseignées est trop petit

• Peut-on utiliser tous les outils ferromagnétique?

Oui. Pour des raisons de sécurité de fonctionnement, il est recommandé d'utiliser une clé mâle à six pans de taille 3 ou plus.

• Une fixation ferromagnétique a-t-elle une influence sur le qTeach?

Non. Il est important qu'une équerre de fixation ferromagnétique soit disposée avant l'enclenchement du détecteur, par exemple. Le détecteur détecte l'équerre de fixation ferromagnétique lors de l'enclenchement, en tant que «condition de démarrage» et peut être utilisé tout à fait normalement avec un outil ferromagnétique.

• Le qTeach peut-il être déclenché en cours de procédé par une pièce ferromagnétique?

Le qTeach n'est actif que pendant les 5 premières minutes qui suivent l'enclenchement. Lors de l'utilisation du qTeach dans les 5 premières minutes suivant l'enclenchement, il faut, de plus, tenir compte d'un temps de verrouillage de deux secondes au cours duquel le détecteur ne réagit pas.

• L'alimentation utilisée, couvre la classe 2 selon la norme UL 1310?

Ou appareil protégé en externe par un circuit R/C ou fusible UL à 30VAC/3A ou 24VDC/4A maximum.