

UR18.DA0-11119994

Ultraschall Distanz messende
 Sensoren

Ultrasonic distance measuring
 sensors

Détecteurs de mesure de distances



11119994



Baumer

Baumer Electric AG · CH-8501 Frauenfeld
 Phone +41 (0)52 728 1122 · Fax +41 (0)52 728 1144

Canada
 Baumer Inc.
 CA-Burlington, ON L7M 4B9
 Phone +1 (1)905 335-8444

China
 Baumer (China) Co., Ltd.
 CN-201612 Shanghai
 Phone +86 (0)21 6768 7095

Denmark
 Baumer A/S
 DK-8210 Aarhus V
 Phone +45 (0)8931 7611

France
 Baumer SAS
 FR-74250 Fillinges
 Phone +33 (0)450 392 466

Germany
 Baumer GmbH
 DE-61169 Friedberg
 Phone +49 (0)6031 60 07 0

India
 Baumer India Private Limited
 IN-411038 Pune
 Phone +91 20 2528 6833/34

Italy
 Baumer Italia S.r.l.
 IT-20090 Assago, MI
 Phone +39 (0)2 45 70 60 65

Singapore
 Baumer (Singapore) Pte. Ltd.
 SG-339412 Singapore
 Phone +65 6396 4131

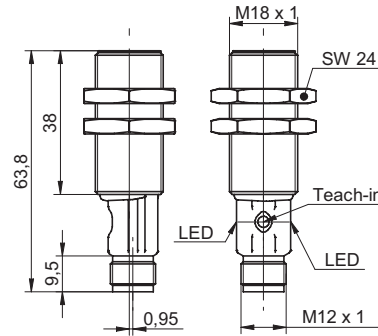
Sweden
 Baumer A/S
 SE-56133 Huskvarna
 Phone +46 (0)36 13 94 30

Switzerland
 Baumer Electric AG
 CH-8501 Frauenfeld
 Phone +41 (0)52 728 1313

United Kingdom
 Baumer Ltd.
 GB-Watchfield, Swindon, SN6 8TZ
 Phone +44 (0)1793 783 839

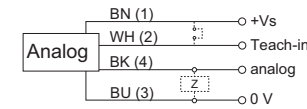
USA
 Baumer Ltd.
 US-Southington, CT 06489
 Phone +1 (1)860 621-2121

Abmessungen Dimensions Dimensions

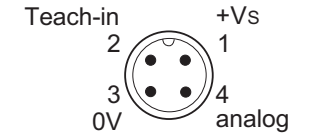


- Alle Masse in mm
- All dimensions in mm
- Toutes les dimensions en mm

Elektrischer Anschluss Connection diagram Schéma de raccordement



BN = Braun/brown/brun
 WH = Weiss/white/blanc
 BK = Schwarz/black/noir
 BU = Blau/blue/bleu



¹⁾ Class 2, UL 1310, see FAQ

- Vor dem Anschliessen des Sensors die Anlage spannungsfrei schalten.
- Disconnect power before connecting the sensor.
- Mettre l'installation hors tension avant le raccordement du détecteur.

Technische Daten

Erfassungsbereich Sd	100 ... 1000 mm
Erfassungsbereich Startwert Sdc	100 ... 1000 mm
Erfassungsbereich Endwert Sde	100 ... 1000 mm
Temperaturdrift	< 2 % von Objektdistanz So
Einschaltdrift	kompensiert nach 10 Min.
Betriebsspannungsbereich +Vs ¹⁾	12 ... 30 VDC
Ausgangsschaltung	Spannungsausgang
kurzschlussfest	ja
verpolungsfest	ja, Vs zu GND
Arbeitstemperatur	-25 ... +70 °C
Lagertemperatur	-40 ... +85 °C
Schutzart	IP 67

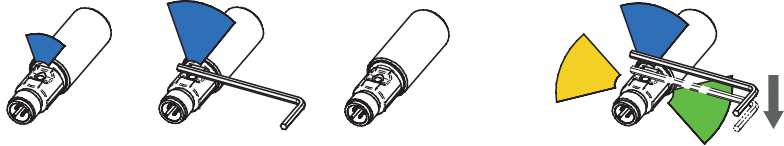
Technical data

scanning range Sd	100 ... 1000 mm
scanning range close limit Sdc	100 ... 1000 mm
scanning range far limit Sde	100 ... 1000 mm
temperature drift	< 2 % of distance to target So
power-up drift	compensated after 10 min.
voltage supply range +Vs ¹⁾	12 ... 30 VDC
output circuit	voltage output
short circuit protection	yes
reverse polarity protection	yes, Vs to GND
operating temperature	-25 ... +70 °C
storage temperature	-40 ... +85 °C
protection class	IP 67

Données techniques

Plage de détection Sd	100 ... 1000 mm
Plage de détection valeur initiale Sdc	100 ... 1000 mm
Plage de détection valeur finale Sde	100 ... 1000 mm
Dérive en température	< 2 % de distance d'objet So
Dérive de l'alimentation	compensée après 10 min
Plage de tension +Vs ¹⁾	12 ... 30 VDC
Circuit de sortie	Sortie de tension
Protégé contre courts-circuits	oui
Protégé contre inversion polarité	oui, Vs vers GND
Température de fonctionnement	-25 ... +70 °C
Température en magasin	-40 ... +85 °C
Classe de protection	IP 67

qTeach Status



Bereit
Ready
Prêt

Werkzeug erkannt
Tool detected
Outil reconnu

qTeach OFF

Kurzes antippen
Tap shortly
Touche brièvement

Allgemeine Hinweise

- qTeach verriegelt 5 min nach dem Einschalten.
- Im Teachmodus wechselt der Ausgang auf 0 V.
- Im Normalbetrieb muss die Teachleitung auf 0 V gelegt werden.
- Für externes Teach-in, Teachleitung entsprechend mit Vs+ verbinden.
- Externer Teach-in ist immer möglich (keine Verriegelung)

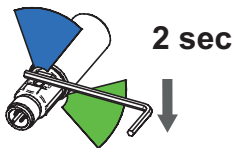
General information

- qTeach locks 5 min after switching-on.
- In teach mode the output changes to 0 V.
- In normal mode the teach wire is set to 0 V.
- For external teach-in, connect teach wire correspondingly to Vs+.
- External teach-in is always possible (no locking).

Remarques générales

- qTeach se verrouille 5 min après l'enclenchement.
- En mode Teach, la sortie passe à 0 V.
- En fonctionnement normal, la connexion Teach doit être placée sur 0 V.
- Pour le Teach-in externe, raccorder en conséquence la connexion sur Vs+.
- Le Teach-in externe est possible tous les temps (pas de verrouillage).

Erfassungsbereich Scanning range Plage de détection



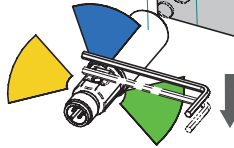
Werkzeug erkannt, LED heller
Tool detected, LED brighter
Outil reconnu, LED plus lumineuse

1 Hz



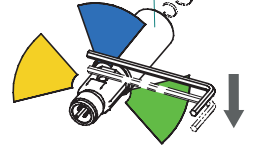
LEDs blinken
Flashing LEDs
Clignotement LEDs

0 V



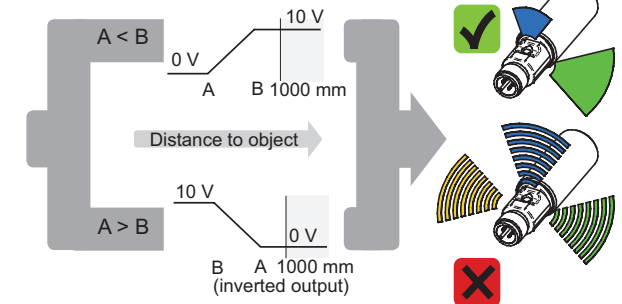
Objekt A platzieren, kurz antippen
Place object A, tap shortly
Positionnez l'objet A, touchez rapidement

10 V

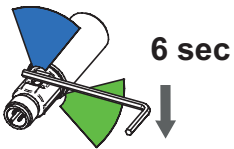


Objekt B platzieren, kurz antippen
Place object B, tap shortly
Positionnez l'objet B, touchez rapidement

Sensor output

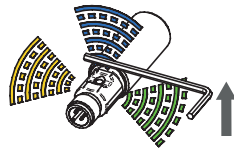


Werkseinstellung Factory reset Remise à l'état initial



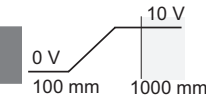
Werkzeug erkannt, LED heller
Tool detected, LED brighter
Outil reconnu, LED plus lumineuse

4 Hz



LEDs blinken
Flashing LEDs
Clignotement LEDs

Keine weiteren Eingriffe nötig
No further action required
Pas d'autres interventions



Blinkmodi Flashing modes Modes de clignotement



Blinken 1 Hz
Flashing 1 Hz
Clignotement 1 Hz



Blinken 2 Hz
Flashing 2 Hz
Clignotement 2 Hz

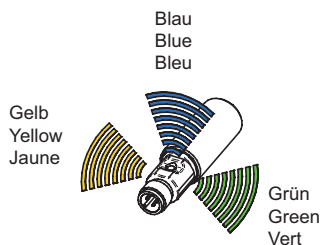


Blinken 4 Hz
Flashing 4 Hz
Clignotement 4 Hz



Blinken 8 Hz
Flashing 8 Hz
Clignotement 8 Hz

Farben LED Colors LED Couleurs LED



LED Anzeigen LED indication Indication LED

Grün leuchtet: Betriebsspannung liegt an
Grün blinkt kurz: Kurzschluss am Schaltausgang

Gelb leuchtet: Objekt erkannt
Gelb blinkt mit 8 Hz: Stärke des empfangenen Signals ist grenzwertig, Ausgang unverändert

Blau leuchtet schwach (50%): qTeach bereit
Blau leuchtet stark (100%): Werkzeug erkannt

Alle LEDs blinken mit 8 Hz: qTeach nicht erfolgreich, Einstellung des Sensors unverändert.

Green is lit: power is on
Green flashes briefly: short-circuit at voltage output

Yellow is lit: object detected
Yellow flashes briefly with 8 Hz: Amplitude of signal is at the lower limit, the output is not changed

Blue is lit weakly (50%): qTeach ready
Blue is lit strongly (100%): tool detected

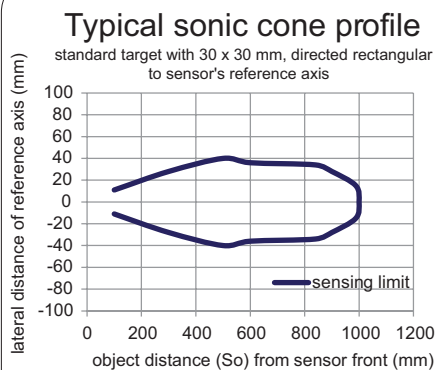
All LEDs flash with 8 Hz: qTeach not successful, setup of sensor is unchanged.

Vert allumé: présence d'une alimentation électrique
Vert clignotant rapidement: court-circuit sur la sortie de commutation

Jaune allumé: objet détecté
Jaune clignotant à 8 Hz: l'intensité du signal reçu est limitée, sortie inchangée

Bleu faiblement éclairé (50%): qTeach opérationnel
Bleu fortement éclairé (100%): outil reconnu

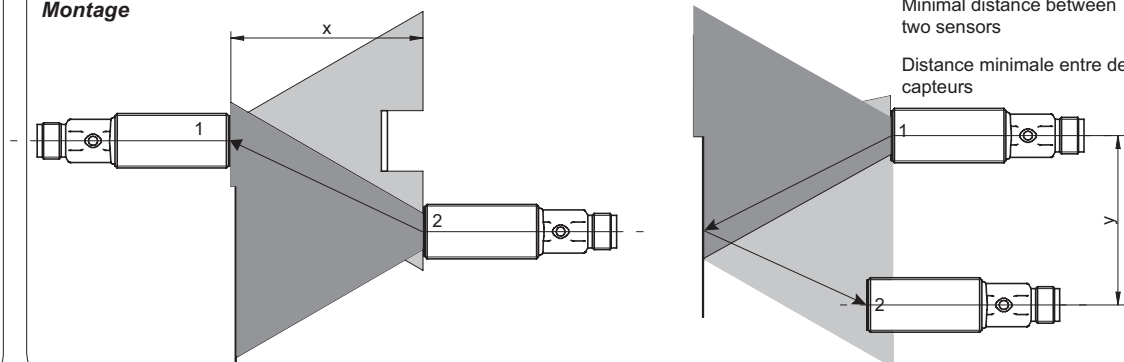
Toutes les LED clignotent à 8 Hz: échec de qTeach, réglage inchangé du capteur



Montage Mounting Montage

$$x = 3 \times Sd$$

$$y = 2 \times Sd$$



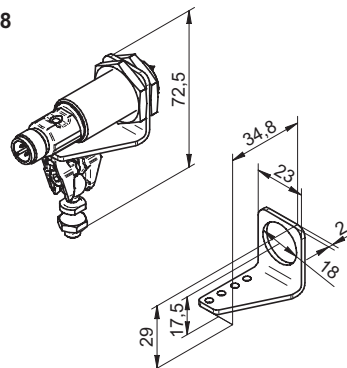
Mindestabstand zwischen zwei Sensoren

Minimal distance between two sensors

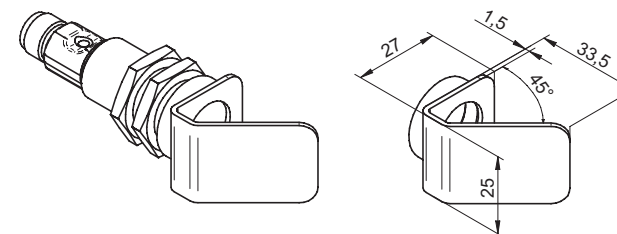
Distance minimale entre deux capteurs

Zubehör Accessories Accessoires

Sensofix
Sensofix
Sensofix
10151658



Schall-Umlenkwinkel
Sonic beam deflector
Equerre à renvoi d'angle
10164264



FAQ

• Was passiert bei der Werkseinstellung?

Der Sensor liefert 0 V für Objekte bei 100 mm und 10 V für Objekte bei 1000 mm. Zwischen 100 mm und 1000 mm ist der Ausgang linear.

• Wie funktioniert der qTeach via Leitung?

Identisch zum qTeach, indem die Teachleitung entsprechend mit +Vs verbunden wird.

• Was bedeutet das Fehlerblinker (8 Hz) nach dem Einlernen?

Dies kann verschiedene Ursachen haben:

- die Signalreserve ist ungenügend (das eingelernte Objekt reflektiert zu wenig Schall)
- der Sensor wurde ausserhalb seines Einstellbereichs eingelernt (Objekt zu weit weg oder zu nahe, d.h. innerhalb des Blindbereichs)
- 2 Teachpunkte liegen zu nahe beieinander (Distanz muss grösser als 4% Sde sein)

• Kann jedes ferromagnetische Werkzeug verwendet werden?

Ja. Aus Gründen der Funktionssicherheit empfiehlt sich ein Inbusschlüssel der Grösse 3 oder grösser.

• Hat eine ferromagnetische Befestigung einen Einfluss auf den qTeach?

Nein. Wichtig ist, dass z.B. ein ferromagnetischer Montagewinkel vor dem Einschalten des Sensors angebracht ist. Der Sensor erkennt den ferromagnetischen Montagewinkel beim Einschalten als „Startbedingung“ und kann ganz normal mit einem ferromagnetischen Werkzeug bedient werden.

• Kann der qTeach im laufenden Prozess durch ein ferromagnetisches Teil ausgelöst werden?

Der qTeach ist nur in den ersten 5 Minuten nach dem Einschalten aktiv. Beim Bedienen des qTeach in den ersten 5 Minuten nach dem Einschalten muss zudem ein Zeitschloss von zwei Sekunden überbrückt werden.

• Wie empfindlich ist der Sensor auf ein Verkippen eines Objekts?

Die Empfindlichkeit gegen Verkippen eines Objekts ist abhängig von der Objektgeometrie und der Position, an der ein Objekt erkannt werden soll. Ein Verkippen kleiner als 2° toleriert der Sensor unter den meisten Bedingungen. Bei einer Reduktion des Messbereichs auf 500 mm können Verkipfungen von ca. 5° toleriert werden, bei 250 mm ca. 10°.

• Netzteil nach UL 1310, Class 2?

oder externe Absicherung durch eine UL anerkannte oder gelistete Sicherung mit max. 30VAC/3A oder 24VDC/4A.

• What happens during factory reset?

The sensor returns to factory settings, which means the sensors acts delivers 0 V for objects at 100 mm and 10 V for objects at 1000 mm. In between 100 mm and 1000 mm the output is linear.

• How does the qTeach work with cable?

Identical to qTeach: the teach output has to be connected to +Vs accordingly.

• What does it mean if the sensor LEDs flash (8Hz) after teaching?

There are several causes:

- the signal reserve is not sufficient (the object which was taught does not reflect enough sound)
- the sensor was taught outside its scanning range (object was too far away or too close, i.e. within the blind range)
- 2 teach points are too close together (distance must be larger than 4% Sde)

• Can any ferromagnetic tool be used?

Yes. For reasons of functional safety, a size 3 or larger allen key is recommended.

• Do ferromagnetic mounting parts affect the qTeach?

No. It is important that e.g. a ferromagnetic assembly bracket is attached before the sensor is switched on. The sensor detects the ferromagnetic assembly bracket during switching-on as a «start condition» and can be operated as usual with a ferromagnetic tool.

• Can the qTeach be triggered by a ferromagnetic part while the process is running?

The qTeach is active only during the first 5 minutes after switching-on.

When the qTeach is operated during the first 5 minutes after switching-on, it is also required to bridge a two-second time lock.

• How sensitive is the sensor towards tilting of an object?

The sensitivity of tilting an object is dependent on the geometry of the object and the position at which the object shall be detected. A tilt angle smaller than 2° can be tolerated by the sensor in most of the cases. If the sensing range is reduced to 500 mm a tilt angle of approximately 5° can be tolerated, for 250 mm approximately 10°.

• Voltage supply according UL 1310, Class2?

or device shall be protected by an external R/C or listed fuse, rated max. 30VAC/3A or 24VDC/4A.

• Que se passe-t-il en cas de Factory Reset ?

Le capteur présente une sortie de 0 V pour les objets à 100 mm et de 10 V pour les objets à 1000 mm. Entre 100 mm et 1000 mm, la sortie est linéaire.

• Comment fonctionne le qTeach via la connexion ?

Exactement comme avec qTeach, en raccordant la connexion Teach à +Vs.

• Que signifie le clignotement de dysfonctionnement (8 Hz) après l'apprentissage ?

Ce clignotement peut avoir plusieurs causes:

- réserve de signal insuffisant (l'objet programmé réfléchit trop peu de bruit)
- capteur programmé en dehors de sa plage de réglage (objet trop proche ou trop éloigné, c'est-à-dire à l'intérieur de la zone aveugle)
- les 2 points d'apprentissage sont trop proches l'un de l'autre (la distance doit être supérieure à 4% Sde)

• Peut-on utiliser tous les outils ferromagnétique ?

Oui. Pour des raisons de sécurité de fonctionnement, il est recommandé d'utiliser une clé mâle à six pans de taille 3 ou plus.

• Une fixation ferromagnétique a-t-elle une influence sur le qTeach ?

Non. Il est important qu'une équerre de fixation ferromagnétique soit disposée avant l'enclenchement du détecteur, par exemple. Le détecteur détecte l'équerre de fixation ferromagnétique lors de l'enclenchement, en tant que «condition de démarrage» et peut être utilisé tout à fait normalement avec un outil ferromagnétique.

• Le qTeach peut-il être déclenché en cours de procédé par une pièce ferromagnétique ?

Le qTeach n'est actif que pendant les 5 premières minutes qui suivent l'enclenchement. Lors de l'utilisation du qTeach dans les 5 premières minutes suivant l'enclenchement, il faut, de plus, tenir compte d'un temps de verrouillage de deux secondes au cours duquel le détecteur ne réagit pas.

• Quel est le degré de sensibilité d'un capteur en cas de renversement d'un objet ?

La sensibilité en cas de renversement d'un objet dépend de sa géométrie et de la position à laquelle un objet doit être détecté. Dans la plupart des cas, le capteur tolère un basculement inférieur à 2°. En cas de réduction de la plage de mesure à 500 mm, des basculements de l'ordre de 5° environ peuvent être tolérés, et de 10° environ à 250 mm.

• L'alimentation utilisée, couvre la classe 2 selon la norme UL 1310 ?

Ou appareil protégé en externe par un circuit R/C ou fusible UL à 30VAC/3A ou 24VDC/4A maximum.