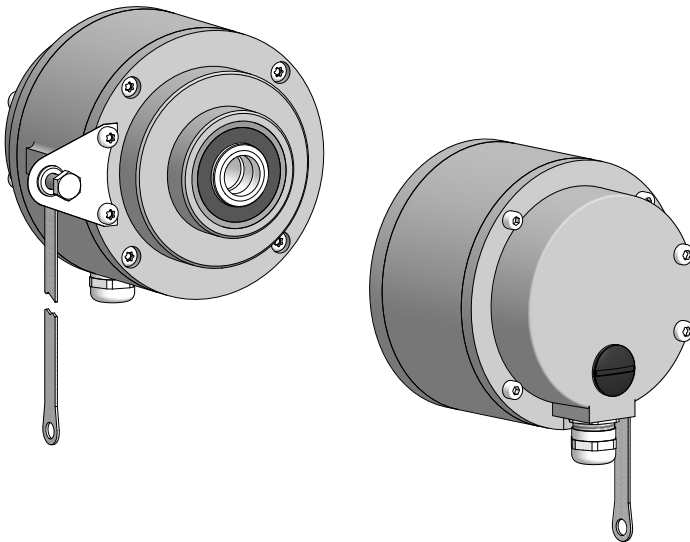




**Montage- und Betriebsanleitung**  
***Mounting and operating instructions***



**HOG 100**  
**Inkrementaler Drehgeber**  
mit axialem Klemmendeckel  
***Incremental encoder***  
***with axial terminal cover***

## Inhaltsverzeichnis

1	<b>Allgemeine Hinweise</b> .....	1
2	<b>Betrieb in explosionsgefährdeten Bereichen</b> .....	3
3	<b>Sicherheitshinweise</b> .....	5
4	<b>Vorbereitung</b> .....	7
4.1	Lieferumfang .....	7
4.2	Zur Montage erforderlich (nicht im Lieferumfang enthalten) .....	8
4.3	Zur Demontage erforderlich (nicht im Lieferumfang enthalten) .....	9
4.4	Erforderliches Werkzeug (nicht im Lieferumfang enthalten) .....	9
5	<b>Montage</b> .....	10
5.1	Schritt 1 .....	10
5.2	Schritt 2 .....	10
5.3	Schritt 3 - Einseitig offene Hohlwelle .....	11
5.4	Schritt 3 - Konuswelle .....	12
5.5	Schritt 4 .....	13
5.6	Schritt 5 - Drehmomentstütze .....	14
5.7	Hinweis zur Vermeidung von Messfehlern .....	15
5.8	Schritt 6 und 7 .....	16
5.9	Schritt 8 .....	16
5.10	Montagehinweis .....	17
6	<b>Abmessungen</b> .....	18
6.1	Einseitig offene Hohlwelle .....	18
6.2	Konuswelle .....	18
7	<b>Elektrischer Anschluss</b> .....	19
7.1	Beschreibung der Anschlüsse .....	19
7.2	Ausgangssignale .....	19
7.3	Klemmenbelegung .....	20
7.4	Sensorkabel HEK 8 (Zubehör) .....	20
8	<b>Demontage</b> .....	21
8.1	Schritt 1 .....	21
8.2	Schritt 2 .....	22
8.3	Schritt 3 .....	22
8.4	Schritt 4 .....	23
8.5	Schritt 5 .....	23
8.6	Schritt 6 .....	23
9	<b>Zubehör</b> .....	24
10	<b>Technische Daten</b> .....	25
10.1	Technische Daten - elektrisch .....	25
10.2	Technische Daten - mechanisch .....	25
11	<b>EU-Konformitätserklärung</b> .....	27

## Table of contents

1	<b>General notes</b>	2
2	<b>Operation in potentially explosive environments</b>	4
3	<b>Security indications</b>	6
4	<b>Preparation</b>	7
	4.1 Scope of delivery	7
	4.2 Required for mounting (not included in scope of delivery)	8
	4.3 Required for dismounting (not included in scope of delivery)	9
	4.4 Required tools (not included in scope of delivery)	9
5	<b>Mounting</b>	10
	5.1 Step 1	10
	5.2 Step 2	10
	5.3 Step 3 - Blind hollow shaft	11
	5.4 Step 3 - Cone shaft	12
	5.5 Step 4	13
	5.6 Step 5 - Torque arm	14
	5.7 How to prevent measurement errors	15
	5.8 Step 6 and 7	16
	5.9 Step 8	16
	5.10 Mounting instruction	17
	6.2 Cone shaft	18
6	<b>Dimensions</b>	18
	6.1 Blind hollow shaft	18
7	<b>Electrical connection</b>	19
	7.1 Terminal significance	19
	7.2 Output signals	19
	7.3 Terminal assignment	20
	7.4 Sensor cable HEK 8 (accessory)	20
8	<b>Dismounting</b>	21
	8.1 Step 1	21
	8.2 Step 2	22
	8.3 Step 3	22
	8.4 Step 4	23
	8.5 Step 5	23
	8.6 Step 6	23
9	<b>Accessories</b>	24
10	<b>Technical data</b>	26
	10.1 Technical data - electrical ratings	26
	10.2 Technical data - mechanical design	26
11	<b>EU Declaration of Conformity</b>	27

# 1 Allgemeine Hinweise

## 1.1 Zeichenerklärung:



### Gefahr

Warnung bei möglichen Gefahren



### Hinweis zur Beachtung

Hinweis zur Gewährleistung eines einwandfreien Betriebes des Gerätes



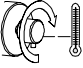
### Information

Empfehlung für die Gerätehandhabung

1.2 Der **inkrementale Drehgeber HOG 100** ist ein **opto-elektronisches Präzisionsmessgerät**, das mit Sorgfalt nur von technisch qualifiziertem Personal gehandhabt werden darf.

1.3 Die zu erwartende **Lebensdauer** des Gerätes hängt von den **Kugellagern** ab, die mit einer Dauerschmierung ausgestattet sind.

1.4  Der **Lagertemperaturbereich** des Gerätes liegt zwischen  $-15\text{ °C}$  bis  $+70\text{ °C}$ .

1.5  Der **Betriebstemperaturbereich** des Gerätes liegt zwischen  $-30\text{ °C}$  bis  $+85\text{ °C}$ , eingeschränkt im Ex-Bereich, siehe Abschnitt 2, am Gehäuse gemessen.

1.6 **CE** **EU-Konformitätserklärung** gemäß den europäischen Richtlinien.

1.7 Das Gerät ist **zugelassen nach UL** (gilt nicht für Einsatz in explosionsgefährdeten Bereichen).

1.8 Wir gewähren **2 Jahre Gewährleistung** im Rahmen der Bedingungen des Zentralverbandes der Elektroindustrie (ZVEI).

1.9 **Wartungsarbeiten** sind nicht erforderlich. Das Gerät darf nur wie in dieser Anleitung beschrieben geöffnet werden. **Reparaturen**, die ein vollständiges Öffnen des Gerätes erfordern, sind vom **Hersteller** durchzuführen. Am Gerät dürfen keine Veränderungen vorgenommen werden.

1.10 Bei **Rückfragen** bzw. **Nachlieferungen** sind die auf dem Typenschild des Gerätes angegebenen Daten, insbesondere Typ und Seriennummer, unbedingt anzugeben.

## 1.11 **Entsorgung (Umweltschutz):**




Gebrauchte Elektro- und Elektronikgeräte dürfen nicht im Hausmüll entsorgt werden.

Das Produkt enthält wertvolle Rohstoffe, die recycelt werden können. Wenn immer möglich sollen Altgeräte lokal am entsprechenden Sammeldepot entsorgt werden. Im Bedarfsfall gibt Baumer den Kunden die Möglichkeit, Baumer-Produkte fachgerecht zu entsorgen. Weitere Informationen siehe [www.baumer.com](http://www.baumer.com).



### Achtung!

Beschädigung des auf dem Gerät befindlichen Siegels  führt zu Gewährleistungsverlust.

# 1 General notes

## 1.1 Symbol guide:



### **Danger**

Warnings of possible danger



### **General information for attention**

Informations to ensure correct device operation




### **Information**

Recommendation for device handling

1.2 The **incremental encoder HOG 100** is an **opto electronic precision measurement device** which must be handled with care by skilled personnel only.

1.3 The expected **service life** of the device depends on the **ball bearings**, which are equipped with a permanent lubrication.

1.4  The **storage temperature range** of the device is between  $-15\text{ °C}$  and  $+70\text{ °C}$ .

1.5  The **operating temperature range** of the device is between  $-30\text{ °C}$  and  $+85\text{ °C}$ , restricted in potentially explosive environments, see section 2, measured at the housing.


1.6 **CE** **EU Declaration of Conformity** meeting to the European Directives.

1.7 The device is **UL approved** (not applicable for operation in potentially explosive atmospheres).

1.8 We grant a **2-year warranty** in accordance with the regulations of the ZVEI (Central Association of the German Electrical Industry).

1.9 **Maintenance work** is not necessary. The device may be only opened as described in this instruction. **Repair work** that requires opening the device completely must be carried out by the **manufacturer**. Alterations of the device are not permitted.

1.10 In the event of **queries** or **subsequent deliveries**, the data on the device type label must be quoted, especially the type designation and the serial number.

1.11  **Disposal (environmental protection):**

Do not dispose of electrical and electronic equipment in household waste. The product contains valuable raw materials for recycling. Whenever possible, waste electrical and electronic equipment should be disposed locally at the authorized collection point. If necessary, Baumer gives customers the opportunity to dispose of Baumer products professionally. For further information see [www.baumer.com](http://www.baumer.com).



### **Warning!**

Damaging the seal  on the device invalidates warranty.

## 2 Betrieb in explosionsgefährdeten Bereichen

Das Gerät entspricht der **Richtlinie 2014/34/EU** für explosionsgefährdete Bereiche. Der Einsatz ist gemäß den **Geräte kategorien 3 G** (Ex-Atmosphäre Gas) und **3 D** (Ex-Atmosphäre Staub) zulässig.

<b>Geräte kategorie 3 G:</b>	- Ex-Kennzeichnung:	<b>II 3 G Ex nA IIC T4 Gc</b>
	- Normenkonformität:	EN 60079-0:2012 + A11:2013 EN 60079-15:2010
	- Zündschutzart:	nA
	- Temperaturklasse:	T4
<b>Geräte kategorie 3 D:</b>	- Gerätegruppe:	II
	- Ex-Kennzeichnung:	<b>II 3 D Ex tc IIIC T135°C Dc</b>
	- Normenkonformität:	EN 60079-31:2014
	- Schutzprinzip:	Schutz durch Gehäuse
	- Max. Oberflächentemperatur:	+135 °C
	- Gerätegruppe:	III

Der Einsatz in anderen explosionsgefährdeten Bereichen ist nicht zulässig.

- 2.1 Der maximale **Umgebungstemperaturbereich** für den Einsatz des Gerätes im Ex-Bereich beträgt -20 °C bis +40 °C.
- 2.2 Der Anlagenbetreiber hat zu gewährleisten, dass eine mögliche **Staubablagerung** eine maximale Schichtdicke von **5 mm** nicht überschreitet (gemäß EN 60079-14).
- 2.3 Eine gegebenenfalls an anderen Stellen aufgeführte **UL-Listung gilt nicht für den Einsatz im Ex-Bereich**.
- 2.4 Das Gerät darf nur in Betrieb genommen werden, wenn ...
- die Angaben auf dem Typenschild des Gerätes mit dem zulässigen Ex-Einsatzbereich vor Ort übereinstimmen (Gerätegruppe, Kategorie, Zone, Temperaturklasse bzw. maximale Oberflächentemperatur),
  - die Angaben auf dem Typenschild des Gerätes mit dem Spannungsnetz übereinstimmen,
  - das Gerät unbeschädigt ist (keine Schäden durch Transport und Lagerung) und
  - sichergestellt ist, dass keine explosionsfähige Atmosphäre, Öle, Säure, Gase, Dämpfe, Strahlungen etc. bei der Montage vorhanden sind.
- 2.5 An Betriebsmitteln, die in explosionsgefährdeten Bereichen eingesetzt werden, darf keine Veränderung vorgenommen werden. Reparaturen dürfen nur durch vom Hersteller autorisierte Stellen ausgeführt werden. **Bei Zuwiderhandlung erlischt die Ex-Zulassung.**
- 2.6 Bei der Montage und Inbetriebnahme ist die Norm EN 60079-14 zu beachten.



**Das Gerät ist entsprechend den Angaben in der Montage- und Betriebsanleitung zu betreiben. Die für die Verwendung bzw. den geplanten Einsatzzweck zutreffenden Gesetze, Richtlinien und Normen sind zu beachten.**

## 2 Operation in potentially explosive environments

The device complies with the **directive 2014/34/EU** for potentially explosive atmospheres. It can be used in accordance with **equipment categories 3 G** (explosive gas atmosphere) and **3 D** (explosive dust atmosphere).

<b>Equipment category 3 G:</b>	- Ex labeling:	<b>II 3 G Ex nA IIC T4 Gc</b>
	- Conforms to standard:	EN 60079-0:2012 + A11:2013 EN 60079-15:2010
	- Type of protection:	nA
	- Temperature class:	T4
<b>Equipment category 3 D:</b>	- Group of equipment:	II
	- Ex labeling:	<b>II 3 D Ex tc IIIC T135°C Dc</b>
	- Conforms to standard:	EN 60079-31:2014
	- Protective principle:	Protection by enclosure
	- Max. surface temperature:	+135 °C
	- Group of equipment:	III

The operation in other explosive atmospheres is not permissible.

- 2.1 In Ex areas the device must only be used within the **ambient temperature range** from -20 °C to +40 °C.
- 2.2 The plant operator must ensure that any possible **dust deposit** does not exceed a thickness of **5 mm** (in accordance with EN 60079-14).
- 2.3 An **UL listing** that may be stated elsewhere is **not valid for use in explosive environments**.
- 2.4 Operation of the device is only permissible when ...
- the details on the type label of the device match the on-site conditions for the permissible Ex area in use (group of equipment, equipment category, zone, temperature class or maximum surface temperature),
  - the details on the type label of the device match the electrical supply network,
  - the device is undamaged (no damage resulting from transport or storage), and
  - it has been checked that there is no explosive atmosphere, oils, acids, gases, vapors, radiation etc. present when mounting.
- 2.5 It is not permissible to make any alteration to equipment that is used in potentially explosive environments. Repairs may only be carried out by authorized authorities provided by the manufacturer. **Contravention invalidates the EX approval.**
- 2.6 Attend the norm EN 60079-14 during mount and operation.



**The device must be operated in accordance with the stipulations of the mounting and operating instructions. The relevant laws, regulations and standards for the planned application must be observed.**



## 3 Sicherheitshinweise

### 3.1 Verletzungsgefahr durch rotierende Wellen

Haare und Kleidungsstücke können von rotierenden Wellen erfasst werden.

- Vor allen Arbeiten alle Betriebsspannungen ausschalten und Maschinen stillsetzen.

### 3.2 Zerstörungsgefahr durch elektrostatische Aufladung

Die elektronischen Bauteile im Gerät sind empfindlich gegen hohe Spannungen.

- Steckkontakte und elektronische Komponenten nicht berühren.
- Ausgangsklemmen vor Fremdspannungen schützen.
- Maximale Betriebsspannung nicht überschreiten.

### 3.3 Zerstörungsgefahr durch mechanische Überlastung

Eine starre Befestigung kann zu Überlastung durch Zwangskräfte führen.

- Die Beweglichkeit des Gerätes niemals einschränken.  
Unbedingt die Montagehinweise beachten.
- Die vorgegebenen Abstände und/oder Winkel unbedingt einhalten.

### 3.4 Zerstörungsgefahr durch mechanischen Schock

Starke Erschütterungen, z. B. Hammerschläge, können zur Zerstörung der Abtastung führen.

- Niemals Gewalt anwenden.  
Bei sachgemäßer Montage lässt sich alles leichtgängig zusammenfügen.
- Für die Demontage geeignetes Abziehwerkzeug benutzen.

### 3.5 Zerstörungsgefahr durch Verschmutzung

Schmutz kann im Gerät zu Kurzschlüssen und zur Beschädigung der Abtastung führen.

- Während aller Arbeiten am Gerät auf absolute Sauberkeit achten.
- Niemals Öl oder Fett in das Innere des Gerätes gelangen lassen.

### 3.6 Zerstörungsgefahr durch klebende Flüssigkeiten

Klebende Flüssigkeiten können die Abtastung und die Kugellager beschädigen. Die Demontage eines mit der Achse verklebten Gerätes kann zu dessen Zerstörung führen.

### 3.7 Explosionsgefahr

Das Gerät darf in explosionsgefährdeten Bereichen der Kategorien 3 D und 3 G eingesetzt werden. Der Betrieb in anderen explosionsgefährdeten Bereichen ist nicht zulässig.





## 3 Security indications



### 3.1 Risk of injury due to rotating shafts

*Hair and clothes may become tangled in rotating shafts.*

- *Before all work switch off all voltage supplies and ensure machinery is stationary.*

### 3.2 Risk of destruction due to electrostatic charge

*Electronic parts contained in the device are sensitive to high voltages.*

- *Do not touch plug contacts or electronic components.*
- *Protect output terminals against external voltages.*
- *Do not exceed maximum voltage supply.*

### 3.3 Risk of destruction due to mechanical overload

*Rigid mounting may give rise to constraining forces.*

- *Never restrict the freedom of movement of the device.  
The mounting instructions must be followed.*
- *It is essential that the specified clearances and/or angles are observed.*

### 3.4 Risk of destruction due to mechanical shock

*Violent shocks, e. g. due to hammer impacts, can lead to the destruction of the sensing system.*

- *Never use force.  
Mounting is simple when correct procedure is followed.*
- *Use suitable puller for dismounting.*

### 3.5 Risk of destruction due to contamination

*Dirt penetrating inside the device can cause short circuits and damage the sensing system.*

- *Absolute cleanliness must be maintained when carrying out any work on the device.*
- *Never allow lubricants to penetrate the device.*

### 3.6 Risk of destruction due to adhesive fluids

*Adhesive fluids can damage the sensing system and the ball bearings. Dismounting a device, secured to a shaft by adhesive may lead to the destruction of the device.*

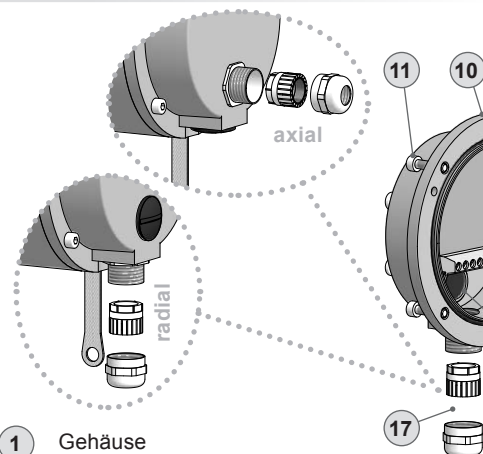
### 3.7 Explosion risk

*You can use the device in areas with explosive atmospheres of category 3 D and 3 G. The operation in other explosive atmospheres is not permissible.*



## 4 Vorbereitung

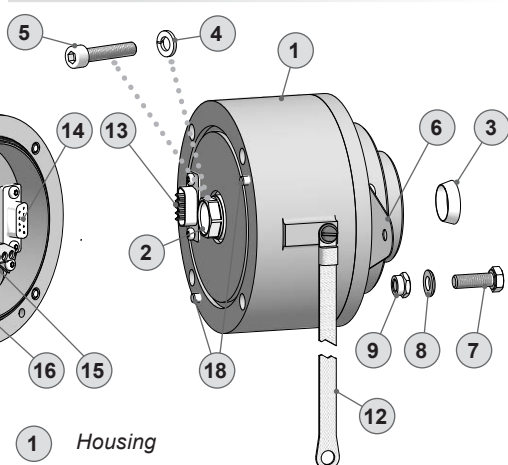
### 4.1 Lieferumfang



- 1 Gehäuse
- 2 Einseitig offene Hohlwelle oder Konuswelle mit Schlüsselfläche SW 17 mm
- 3 Spannelement (nur bei einseitig offener Hohlwelle)
- 4 NORD-LOCK Scheibe NL6 SP SS
- 5 Befestigungsschraube M6x30 mm, ISO 4762
- 6 Stützblech für Drehmomentstütze
- 7 Sechskantschraube M6x18 mm, ISO 4017
- 8 Scheibe B6,4, ISO 7090
- 9 Selbstsichernde Mutter M6, ISO 10511
- 10 Klemmendeckel mit O-Ring
- 11 Ejot-Innensechskantschraube M4x14 mm
- 12 Erdungsband ~230 mm lang
- 13 D-SUB Stecker am Gerätegehäuse
- 14 D-SUB Buchse zur Verbindung mit 13
- 15 Anschlussklemmen, siehe Abschnitt 7.3.
- 16 Verschlussstopfen
- 17 Kabelverschraubung M16x1,5 mm für Kabel  $\varnothing 5 \dots 9$  mm
- 18 Zentrierstift für Abdeckhaube

## 4 Preparation

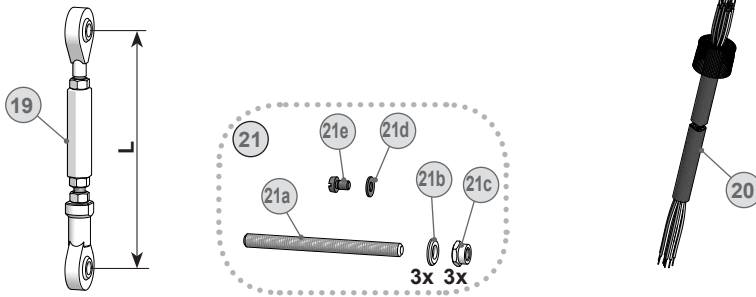
### 4.1 Scope of delivery



- 1 Housing
- 2 Blind hollow shaft or cone shaft with spanner flat 17 mm a/f
- 3 Clamping element (only for blind hollow shaft)
- 4 NORD-LOCK washer NL6 SP SS
- 5 Fixing screw M6x30 mm, ISO 4762
- 6 Support plate for torque arm
- 7 Hexagon screw M6x18 mm, ISO 4017
- 8 Washer B6,4, ISO 7090
- 9 Self-locking nut M6, ISO 10511
- 10 Terminal cover with o-ring
- 11 Ejot hexagon socket screw M4x14 mm
- 12 Earthing strap, length ~230 mm
- 13 D-SUB connector (male) on the device housing
- 14 D-SUB connector (female) for connection with 13
- 15 Connecting terminal, see section 7.3.
- 16 Plug
- 17 Cable gland M16x1.5 mm for cable  $\varnothing 5 \dots 9$  mm
- 18 Centering pin for cover

**4.2 Zur Montage erforderlich**  
(nicht im Lieferumfang enthalten)

**4.2 Required for mounting**  
(not included in scope of delivery)



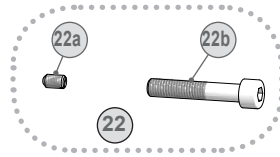
<p><b>19</b> Drehmomentstütze, als Zubehör erhältlich: Bestellnummer Länge L, Version</p>	<p><b>19</b> Torque arm, available as accessory: Order number Length L, version</p>
<p>11043628 67...70 mm, Standard</p>	<p>11043628 67...70 mm, standard</p>
<p>11004078 125 (±5) mm <sup>1)</sup>, Standard</p>	<p>11004078 125 (±5) mm <sup>1)</sup>, standard</p>
<p>11002915 440 (+20/-15) mm <sup>2)</sup>, Standard</p>	<p>11002915 440 (+20/-15) mm <sup>2)</sup>, standard</p>
<p>11054917 67...70 mm, isoliert</p>	<p>11054917 67...70 mm, insulated</p>
<p>11072795 125 (±5) mm <sup>1)</sup>, isoliert</p>	<p>11072795 125 (±5) mm <sup>1)</sup>, insulated</p>
<p>11082677 440 (+20/-15) mm <sup>2)</sup>, isoliert</p>	<p>11082677 440 (+20/-15) mm <sup>2)</sup>, insulated</p>
<p>11054918 67...70 mm, rostfrei</p>	<p>11054918 67...70 mm, stainless</p>
<p>11072787 125 (±5) mm <sup>1)</sup>, rostfrei</p>	<p>11072787 125 (±5) mm <sup>1)</sup>, stainless</p>
<p>11072737 440 (+20/-15) mm <sup>2)</sup>, rostfrei</p>	<p>11072737 440 (+20/-15) mm <sup>2)</sup>, stainless</p>
<p><b>20</b> Sensorkabel HEK 8, als Zubehör erhältlich, siehe Abschnitt 7.4.</p>	<p><b>20</b> Sensor cable HEK 8, available as accessory, see section 7.4.</p>
<p><b>21</b> Montageset als Zubehör erhältlich: Bestellnummer 11077197, bestehend aus ...</p>	<p><b>21</b> Mounting kit available as accessory: Order number 11077197, including ...</p>
<p><b>21a</b> Gewindestange M6 (1.4104), Länge variabel (≤210 mm)</p>	<p><b>21a</b> Thread rod M6 (1.4104), length variable (≤210 mm)</p>
<p><b>21b</b> Scheibe B6,4, ISO 7090</p>	<p><b>21b</b> Washer B6.4, ISO 7090</p>
<p><b>21c</b> Selbstsichernde Mutter M6, ISO 10511</p>	<p><b>21c</b> Self-locking nut M6, ISO 10511</p>
<p><b>21d</b> Zylinderschraube M6x8 mm für Erdungsband, ISO 1207</p>	<p><b>21d</b> Cylinder screw M6x8 mm for earthing strap, ISO 1207</p>
<p><b>21e</b> Scheibe B6,4 für Erdungsband, ISO 7090</p>	<p><b>21e</b> Washer B6.4 for earthing strap, ISO 7090</p>

<sup>1)</sup> Kürzbar auf ≥71 mm  
<sup>2)</sup> Kürzbar auf ≥131 mm

<sup>1)</sup> Can be shortened to ≥71 mm  
<sup>2)</sup> Can be shortened to ≥131 mm

#### 4.3 Zur Demontage erforderlich (nicht im Lieferumfang enthalten)

#### 4.3 Required for dismounting (not included in scope of delivery)



22 Demontageset als Zubehör erhältlich:  
Bestellnummer 11077087, bestehend aus ...

22a Gewindestift M6x10 mm, ISO 7436

22b Zylinderschraube M8x45 mm, ISO 4762

22 Dismounting kit available as accessory:  
Order number 11077087, including ...

22a Setscrew M6x10 mm, ISO 7436

22b Cylinder screw M8x45 mm, ISO 4762

#### 4.4 Erforderliches Werkzeug (nicht im Lieferumfang enthalten)

#### 4.4 Required tools (not included in scope of delivery)

3, 5 und 6 mm

1,6x8 mm und 0,8x4 mm

10 (2x) und 17 mm

3, 5 and 6 mm

1.6x8 mm and 0.8x4 mm

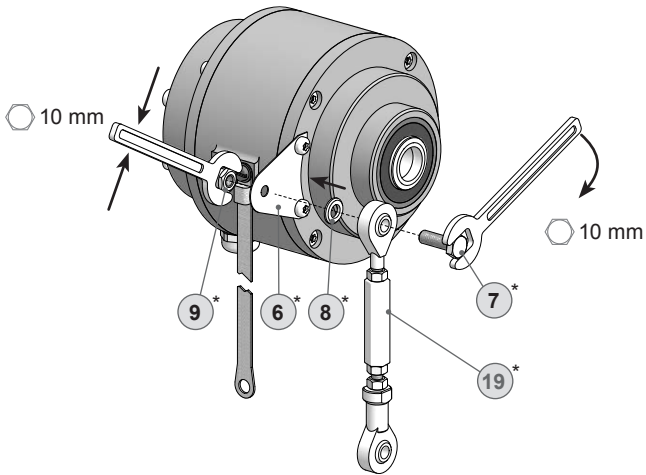
10 (2x) and 17 mm

23 Werkzeugset als Zubehör erhältlich:  
Bestellnummer 11068265

23 Tool kit available as accessory:  
Order number 11068265

## 5 Montage

### 5.1 Schritt 1

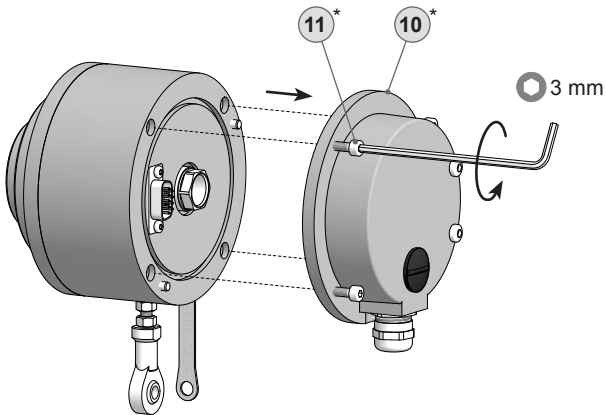


## 5 Mounting

### 5.1 Step 1

### 5.2 Schritt 2

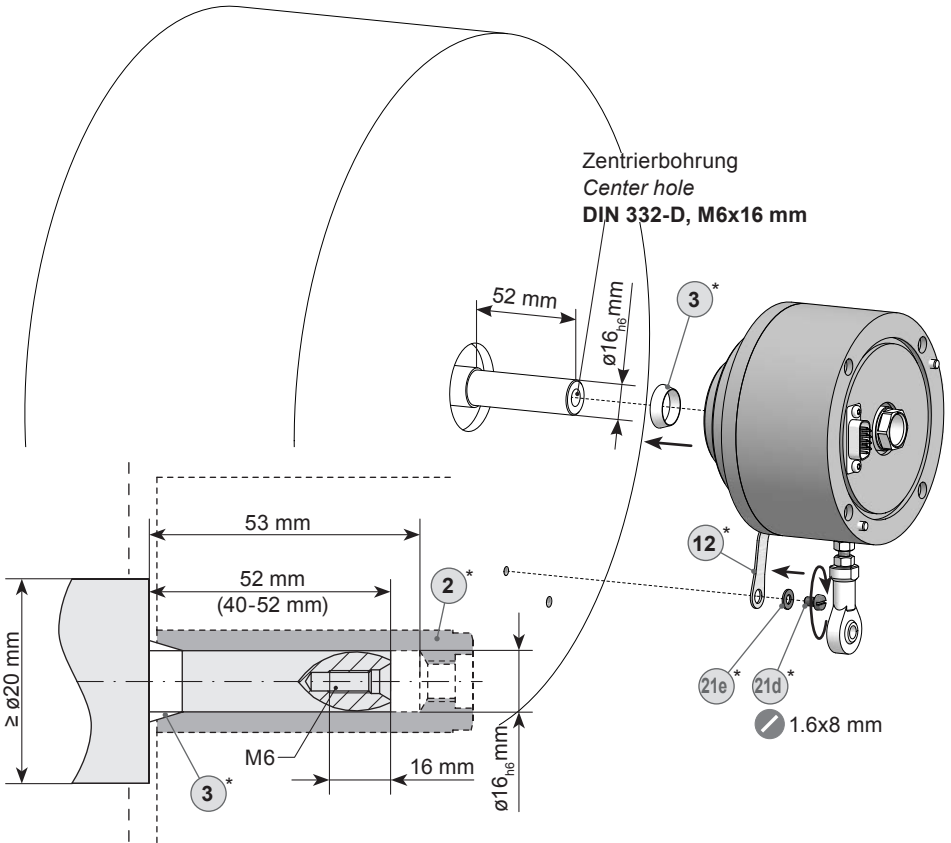
### 5.2 Step 2



\* Siehe Seite 7 und 8  
See page 7 and 8

## 5.3 Schritt 3 - Einseitig offene Hohlwelle

## 5.3 Step 3 - Blind hollow shaft



\* Siehe Seite 7 und 8  
See page 7 and 8



**Antriebswelle einfetten.**



**Lubricate drive shaft.**



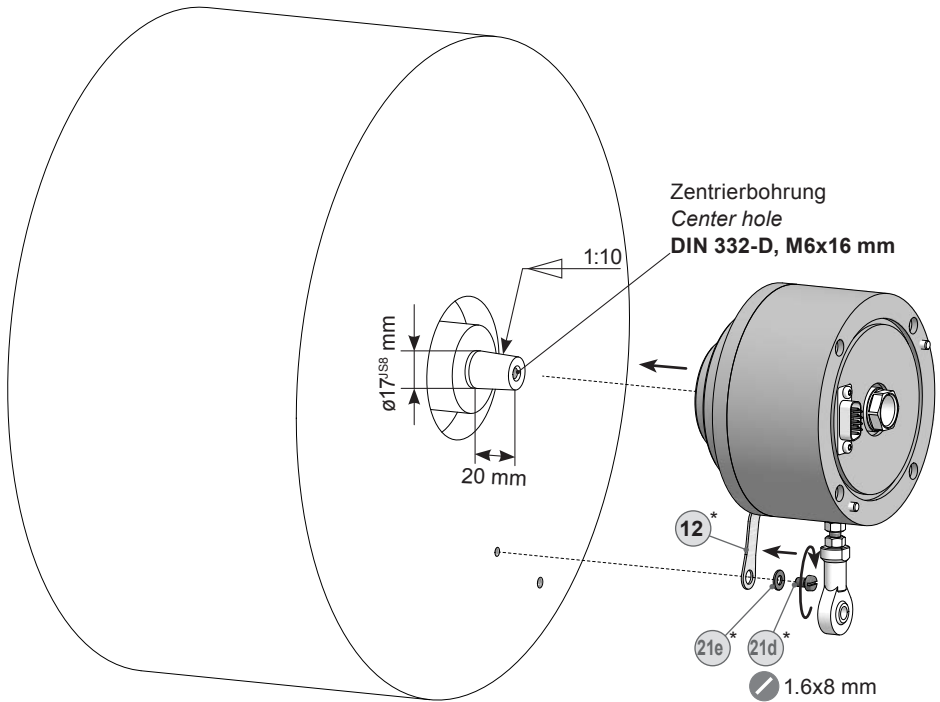
**Die Antriebswelle sollte einen möglichst kleinen Rundlauffehler aufweisen, da dieser zu einem Winkelfehler führen kann, siehe Abschnitt 5.7. Rundlauffehler verursachen Vibrationen, die die Lebensdauer des Gerätes verkürzen können.**



**The drive shaft should have as less runout as possible because this can otherwise result in an angle error, see section 5.7. Runouts can cause vibrations, which can shorten the service life of the device.**

## 5.4 Schritt 3 - Konuswelle

## 5.4 Step 3 - Cone shaft



\* Siehe Seite 7 und 8  
See page 7 and 8



**Antriebswelle einfetten.**



**Lubricate drive shaft.**



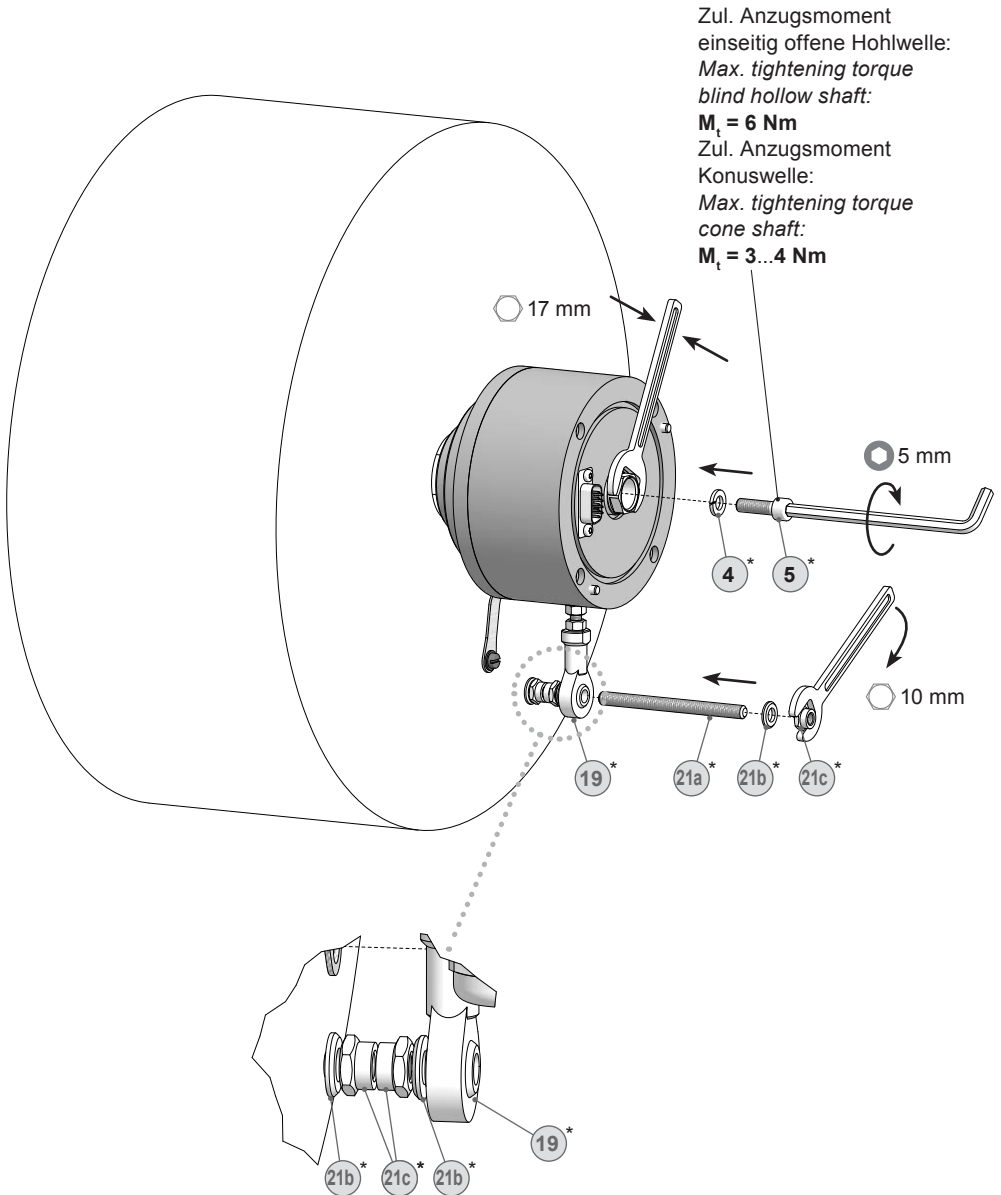
**Die Antriebswelle sollte einen möglichst kleinen Rundlauffehler aufweisen, da dieser zu einem Winkelfehler führen kann, siehe Abschnitt 5.7. Rundlauffehler verursachen Vibrationen, die die Lebensdauer des Gerätes verkürzen können.**



**The drive shaft should have as less runout as possible because this can otherwise result in an angle error, see section 5.7. Runouts can cause vibrations, which can shorten the service life of the device.**

## 5.5 Schritt 4

## 5.5 Step 4

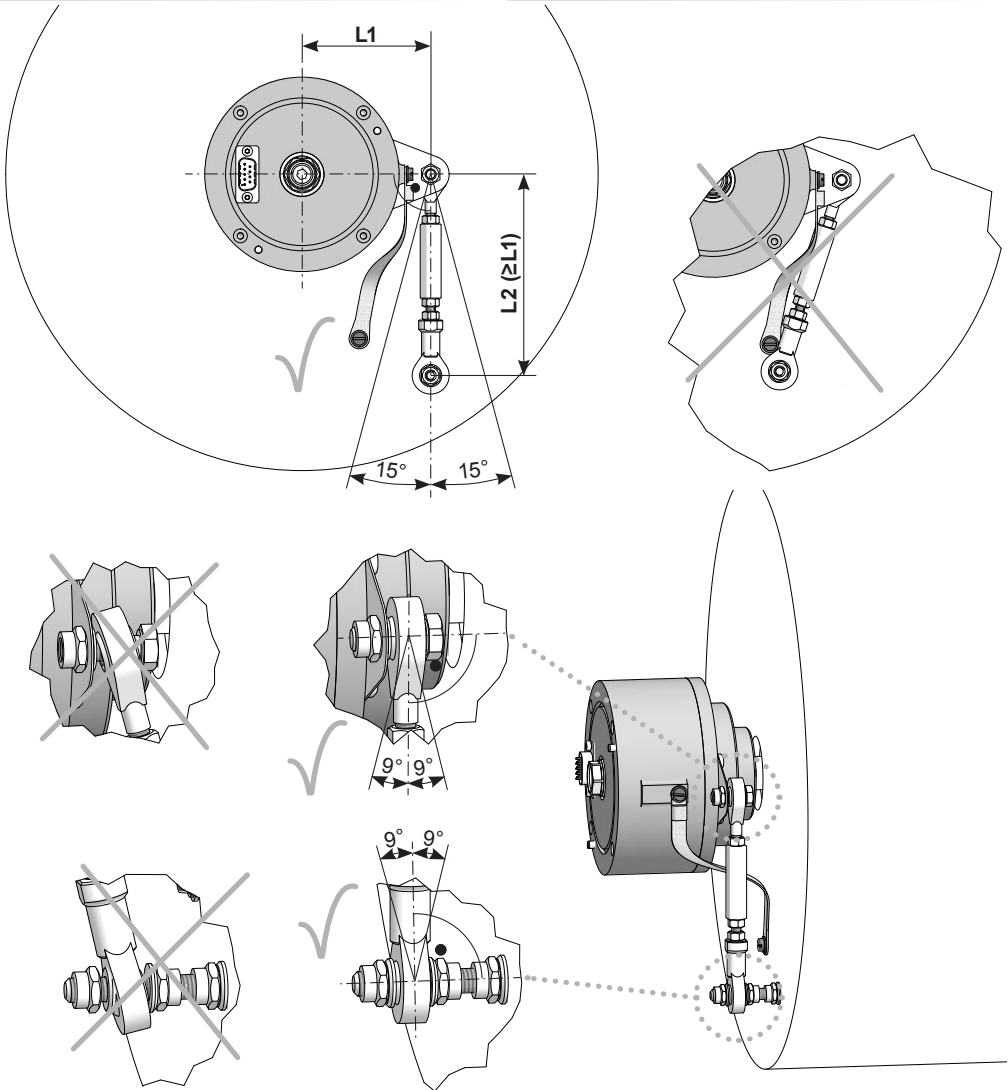


\* Siehe Seite 7 oder 8  
See page 7 or 8



## 5.6 Schritt 5 - Drehmomentstütze

## 5.6 Step 5 - Torque arm



Die Montage der Drehmomentstütze sollte spielfrei erfolgen. Ein Spiel von beispielsweise  $\pm 0,03$  mm entspricht einem Rundlauffehler des Gerätes von 0,06 mm, was zu einem großen Winkelfehler führen kann, siehe Abschnitt 5.7.



The torque arm should be mounted free from clearance. A play of just  $\pm 0.03$  mm, results in a runout of the device of 0.06 mm. That may lead to a large angle error, see section 5.7.

## 5.7 Hinweis zur Vermeidung von Messfehlern

Für einen einwandfreien Betrieb des Gerätes ist eine korrekte Montage, insbesondere auch der Drehmomentstütze, notwendig, wie beschrieben in Abschnitt 5.1 bis 5.6.

Der Rundlauffehler der Antriebswelle sollte möglichst nicht mehr als 0,2 mm (0,03 mm empfohlen) betragen, da hierdurch Winkelfehler verursacht werden.

Solche Winkelfehler können durch einen größeren Abstand **L1** reduziert werden<sup>3)</sup>. Dabei ist zu beachten, dass die Länge **L2** der Drehmomentstütze, siehe Abschnitt 5.6, mindestens gleich **L1** sein sollte<sup>4)</sup>.

Der Winkelfehler kann wie folgt berechnet werden:

$$\Delta\rho_{\text{mech}} = \pm 90^\circ/\pi \cdot R/L1$$

mit **R**:

Rundlauffehler in mm

**L1**:

Abstand der Drehmomentstütze zum Gerätemittelpunkt in mm

### Berechnungsbeispiel:

Für **R** = 0,06 mm und **L1** = 69,5 mm ergibt sich ein Winkelfehler  $\Delta\rho_{\text{mech}}$  von  $\pm 0,025^\circ$ .

<sup>3)</sup> Auf Anfrage sind hierzu verschiedene Stützbleche für die Drehmomentstütze erhältlich.

<sup>4)</sup> Wenn  $L2 < L1$  muss mit der Länge  $L2$  gerechnet werden.

## 5.7 How to prevent measurement errors

To ensure that the device operates correctly, it is necessary to mount it accurately as described in section 5.1 to 5.6, which includes correct mounting of the torque arm.

The radial runout of the drive shaft should not exceed 0.2 mm (0.03 mm recommended), if at all possible, to prevent an angle error.

An angle error may be reduced by increasing the length of **L1**<sup>3)</sup>. Make sure that the length **L2** of the torque arm, see section 5.6, is at least equal to **L1**<sup>4)</sup>.

The angle error can be calculated as follows:

$$\Delta\rho_{\text{mech}} = \pm 90^\circ/\pi \cdot R/L1$$

with **R**:

Radial runout in mm

**L1**:

Distance of the torque arm to the center point of the device in mm

### Example of calculation:

For **R** = 0.06 mm and **L1** = 69.5 mm the resulting angle error  $\Delta\rho_{\text{mech}}$  equals  $\pm 0.025^\circ$ .

<sup>3)</sup> For this different support plates for the torque arm are available on request.

<sup>4)</sup> If  $L2 < L1$ ,  $L2$  must be used in the calculation formula.

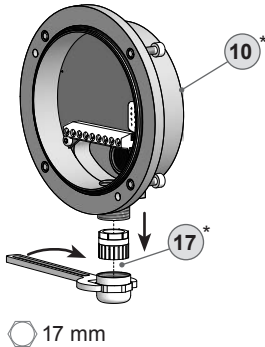


**Weitere Informationen erhalten Sie unter der Telefon-Hotline +49 (0)30 69003-111**



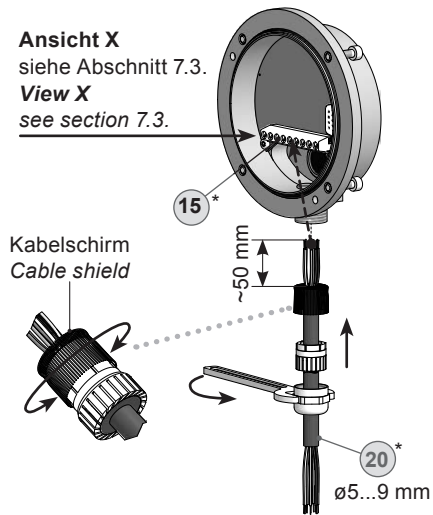
**For more information, call the telephone hotline at +49 (0)30 69003-111**

## 5.8 Schritt 6 und 7



## 5.8 Step 6 and 7

**Ansicht X**  
siehe Abschnitt 7.3.  
**View X**  
see section 7.3.

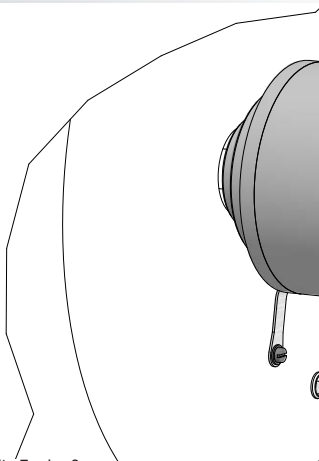


Zur Gewährleistung der angegebenen Schutzart sind nur geeignete Kabel-durchmesser zu verwenden.

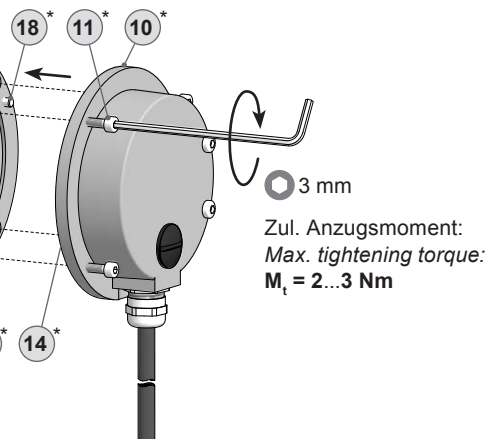


To ensure the specified protection class of the device the correct cable diameter must be used.

## 5.9 Schritt 8



## 5.9 Step 8



\* Siehe Seite 7 oder 8  
See page 7 or 8



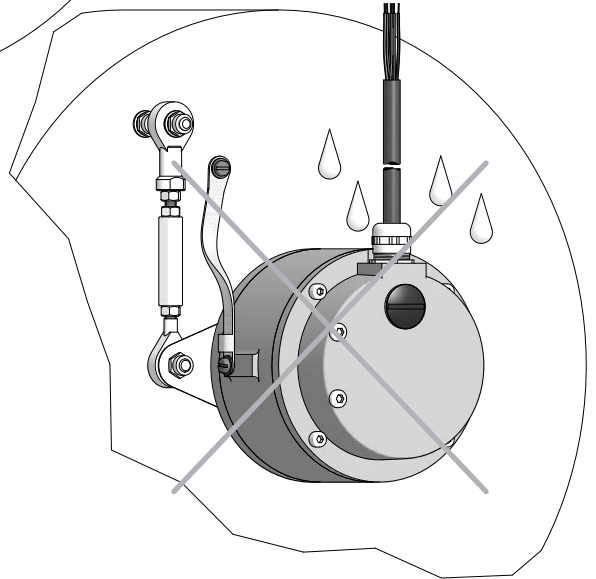
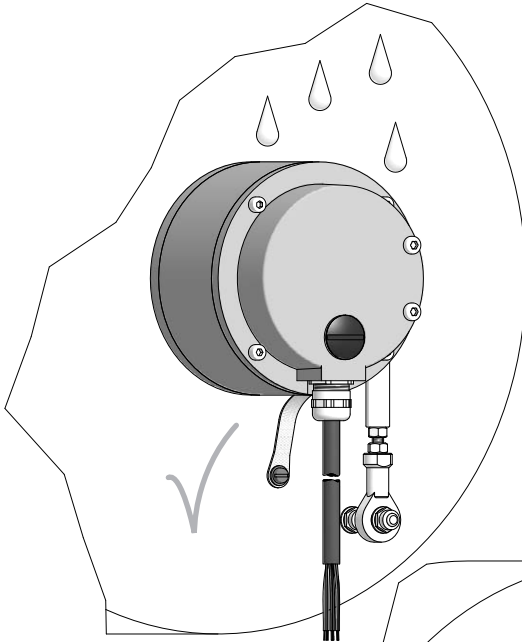
Vor der Montage des Klemmendeckels prüfen, ob die Klemmendeckeldichtung unbeschädigt ist.



Check that the seal of the terminal cover is not damaged before mounting the terminal box.

## 5.10 Montagehinweis

## 5.10 Mounting instruction



Wir empfehlen, das Gerät so zu montieren, dass der Kabelanschluss keinem direkten Wassereintritt ausgesetzt ist.

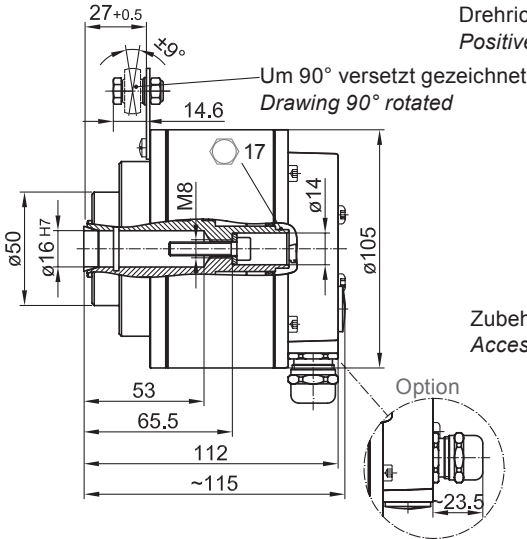


*It is recommended to mount the device with cable connection facing downward and being not exposed to water.*

## 6 Abmessungen

### 6.1 Einseitig offene Hohlwelle

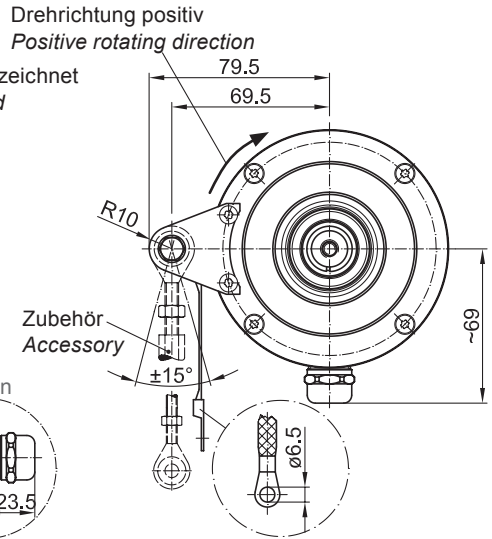
(74153, 74157, 74207)



## 6 Dimensions

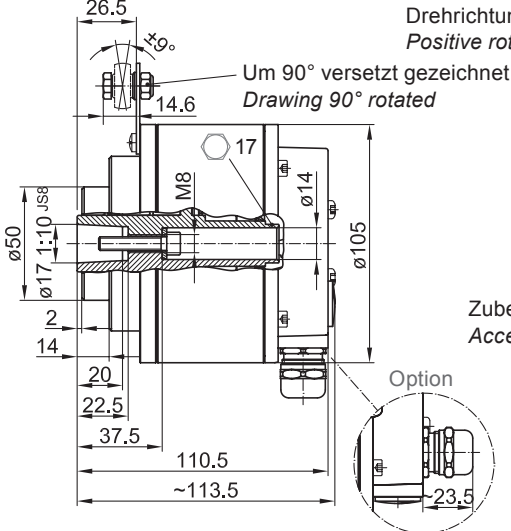
### 6.1 Blind hollow shaft

(74153, 74157, 74207)



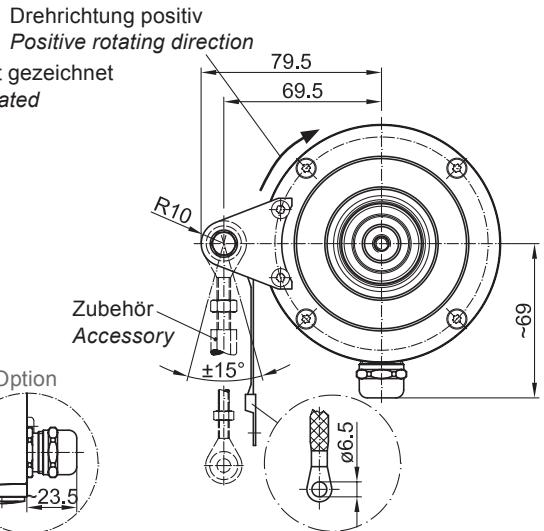
### 6.2 Konuswelle

(74150, 74297)



### 6.2 Cone shaft

(74150, 74297)



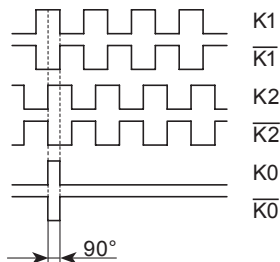
Alle Abmessungen in Millimeter (wenn nicht anders angegeben)  
All dimensions in millimeters (unless otherwise stated)

**7 Elektrischer Anschluss****7.1 Beschreibung der Anschlüsse****7 Electrical connection****7.1 Terminal significance**

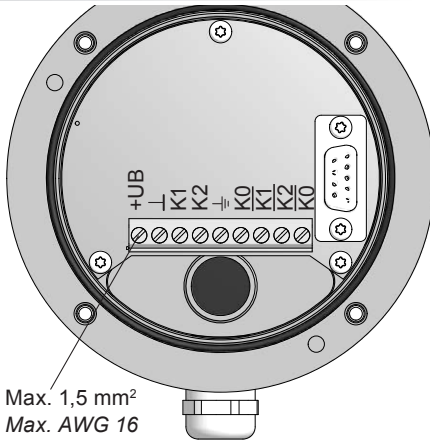
+UB; +	Betriebsspannung <i>Voltage supply</i>
⊥; ↓; GND; 0V	Masseanschluss <i>Ground</i>
⊕; ↗	Erdungsanschluss (Gehäuse) <i>Earth ground (housing)</i>
K1; A; A+	Ausgangssignal Kanal 1 <i>Output signal channel 1</i>
$\overline{K1}$ ; $\overline{A}$ ; A-	Ausgangssignal Kanal 1 invertiert <i>Output signal channel 1 inverted</i>
K2; B; B+	Ausgangssignal Kanal 2 (90° versetzt zu Kanal 1) <i>Output signal channel 2 (offset by 90° to channel 1)</i>
$\overline{K2}$ ; $\overline{B}$ ; B-	Ausgangssignal Kanal 2 invertiert <i>Output signal channel 2 inverted</i>
K0; C; R; R+	Nullimpuls (Referenzsignal) <i>Zero pulse (reference signal)</i>
$\overline{K0}$ ; $\overline{C}$ ; $\overline{R}$ ; R-	Nullimpuls invertiert <i>Zero pulse inverted</i>

**7.2 Ausgangssignale****7.2 Output signals**

Signalfolge bei positiver Drehrichtung, siehe Abschnitt 6.  
*Sequence for positive rotating direction, see section 6.*



## 7.3 Klemmenbelegung



Max. 1,5 mm<sup>2</sup>  
Max. AWG 16



**Betriebsspannung nicht auf Ausgänge legen! Zerstörungsgefahr!**

Spannungsabfälle in langen Leitungen berücksichtigen (Ein- und Ausgänge).

## 7.3 Terminal assignment

**Ansicht X**

Anschlussklemmen, siehe Abschnitt 5.8.

**View X**

Connecting terminal, see section 5.8.

Zwischen ⊥ und ⊕ besteht keine Verbindung.  
There is no connection between ⊥ and ⊕.



**Do not connect voltage supply to outputs! Danger of damage!**

Please, beware of possible voltage drop in long cable leads (inputs and outputs).

## 7.4 Sensorkabel HEK 8 (Zubehör)

Es wird empfohlen, das **Baumer Hübner Sensorkabel HEK 8** zu verwenden oder ersatzweise ein geschirmtes, paarig verdrilltes Kabel. Das Kabel sollte in einem Stück und getrennt von Stromkabeln verlegt werden.

Kabelabschluss:

HTL: 1...3 kΩ

TTL: 120 Ω

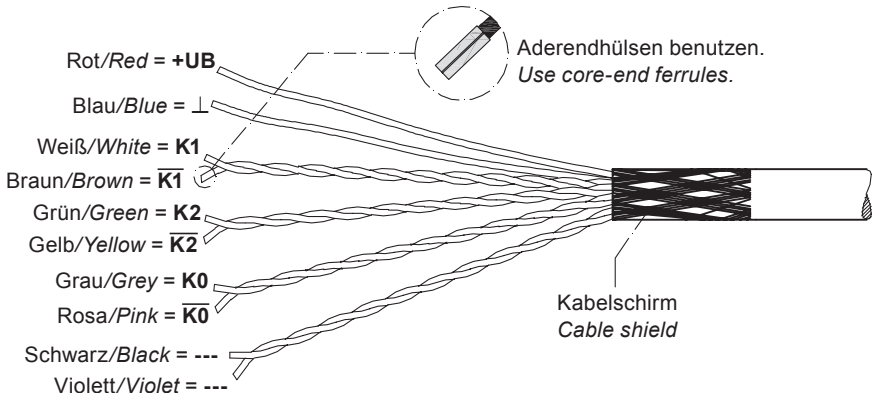
## 7.4 Sensor cable HEK 8 (accessory)

**Baumer Hübner sensor cable HEK 8** is recommended. As a substitute a shielded twisted pair cable should be used. Continuous wiring without any splices or couplings should be used. Separate signal cables from power cables.

Cable terminating resistance:

HTL: 1...3 kΩ

TTL: 120 Ω

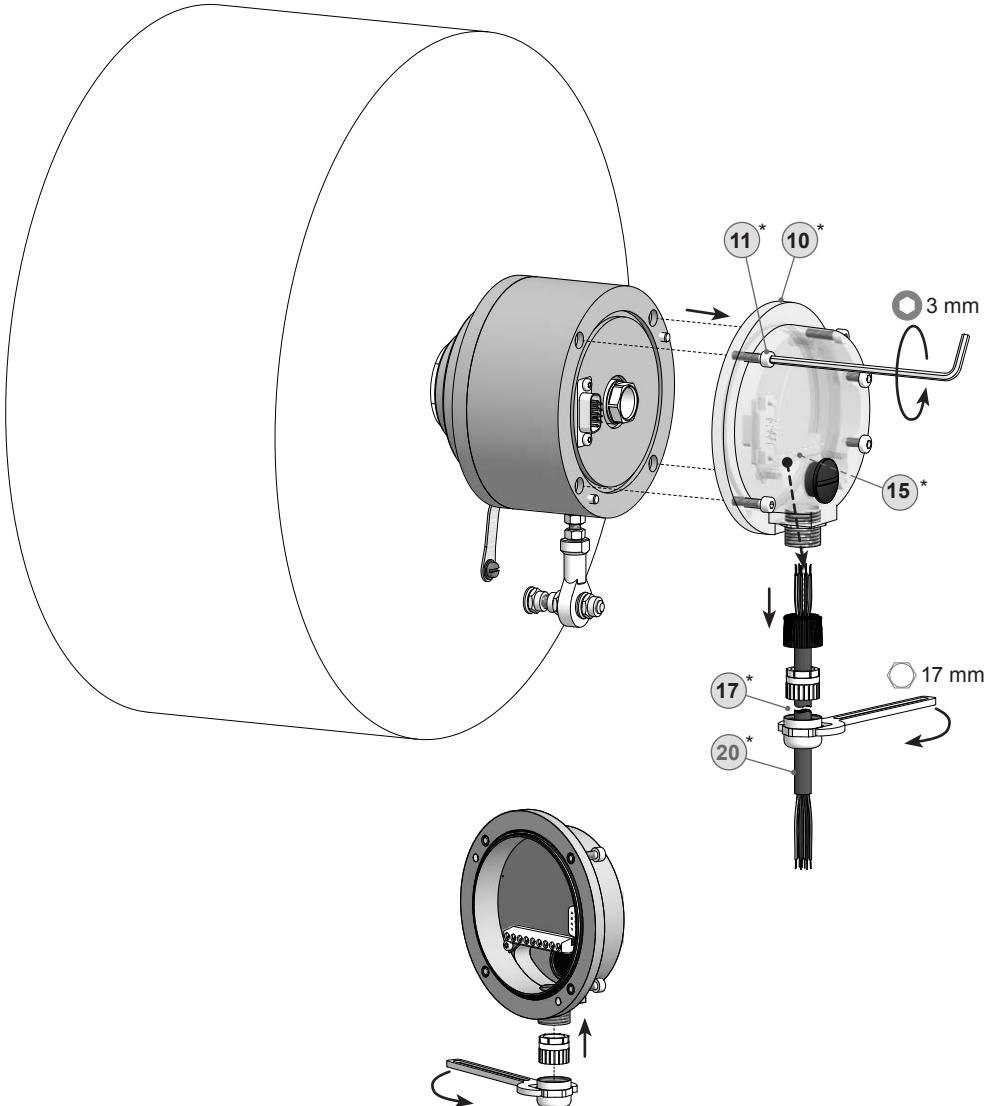


**Demontage****8.1 Schritt 1**

Elektrische Verbindung trennen.

**Dismounting****8.1 Step 1**

Disconnect electrical connection.

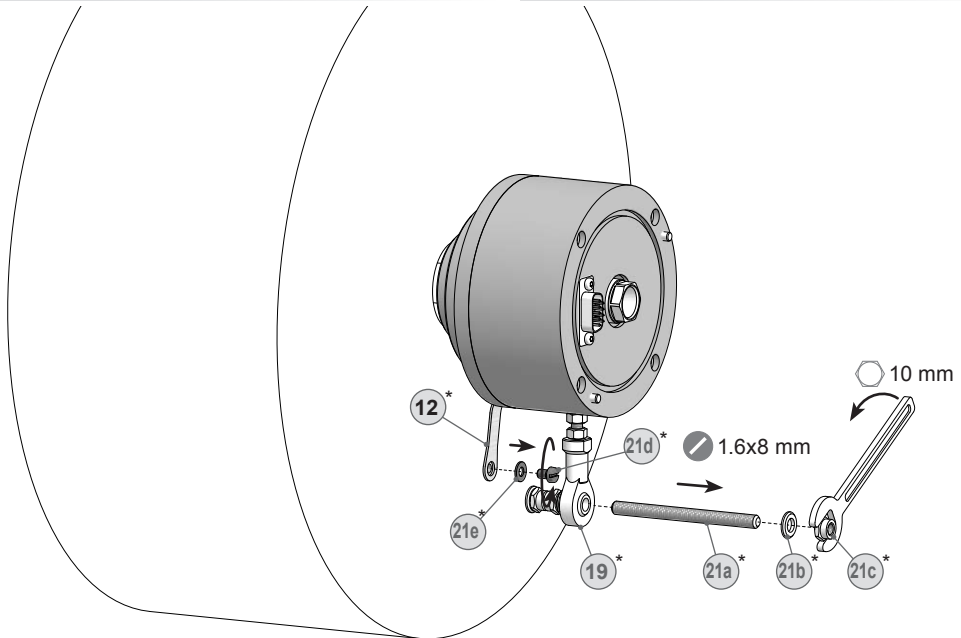


\* Siehe Seite 7 oder 8  
See page 7 or 8



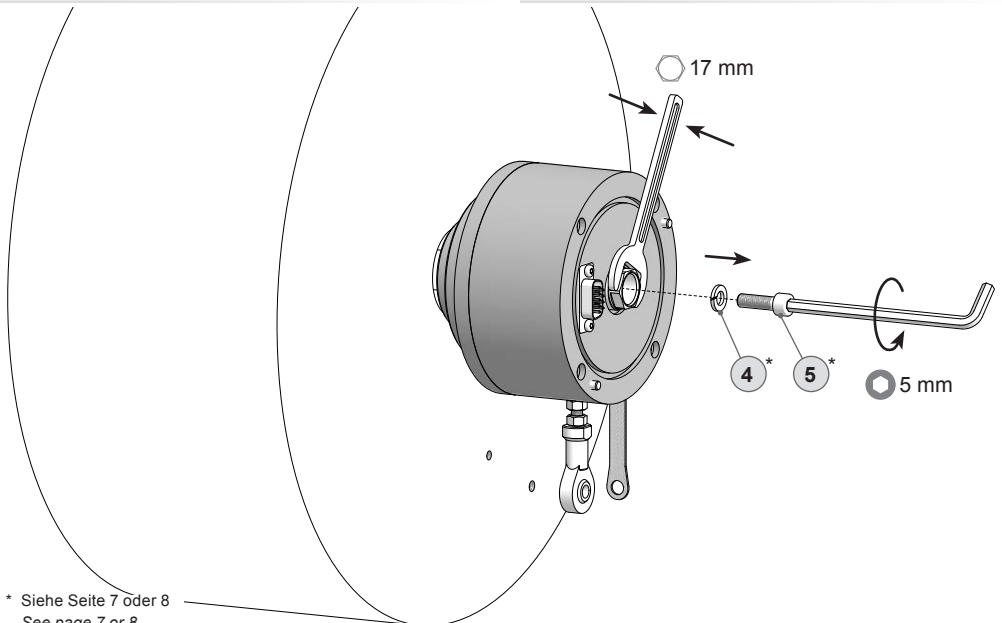
## 8.2 Schritt 2

## 8.2 Step 2



## 8.3 Schritt 3

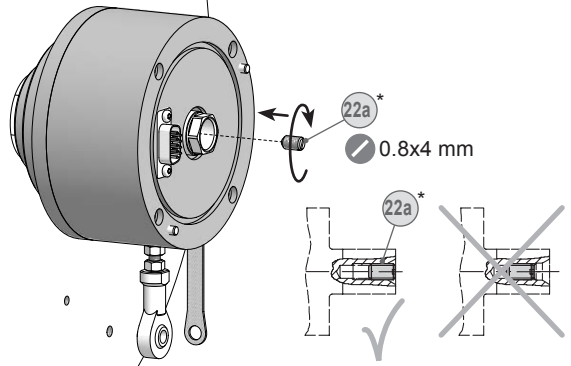
## 8.3 Step 3



\* Siehe Seite 7 oder 8  
See page 7 or 8

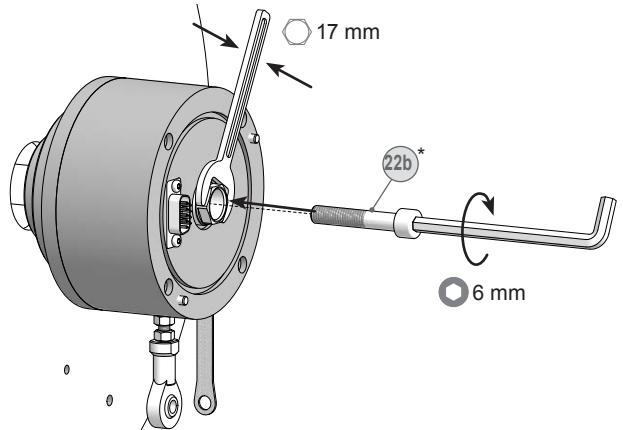
## 8.4 Schritt 4

## 8.4 Step 4



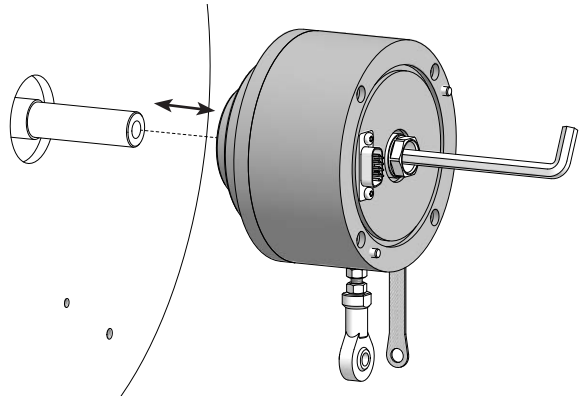
## 8.5 Schritt 5

## 8.5 Step 5



## 8.6 Schritt 6

## 8.6 Step 6



\* Siehe Seite 8  
See page 8

## 9

**Zubehör**

- Drehmomentstütze Größe M6: (19)\*  
Bestellnummer siehe  
Abschnitt 4.3
- Montageset für (21)\*  
Drehmomentstütze Größe M6  
und Erdungsband:  
Bestellnummer 11077197
- Sensorkabel für Drehgeber (20)\*  
HEK 8
- Demontageset: (22)\*  
Bestellnummer 11077087
- Werkzeugset: (23)\*  
Bestellnummer 11068265
- Digital-Konverter  
HEAG 151 - HEAG 154
- LWL-Übertrager  
HEAG 171 - HEAG 176
- Digitaler Drehzahlschalter  
DS 93
- Prüfgerät für Drehgeber  
HENQ 1100

## 9

**Accessories**

- *Torque arm size M6:* (19)\*  
*Order number see*  
*section 4.3*
- *Mounting kit for* (21)\*  
*torque arm size M6*  
*and earthing strap:*  
*Order number 11077197*
- *Sensor cable for encoders* (20)\*  
*HEK 8*
- *Dismounting kit:* (22)\*  
*Order number 11077087*
- *Tool kit:* (23)\*  
*Order number 11068265*
- *Digital converters*  
*HEAG 151 - HEAG 154*
- *Fiber optic links*  
*HEAG 171 - HEAG 176*
- *Digital speed switch*  
*DS 93*
- *Analyzer for encoders*  
*HENQ 1100*

\* Siehe Abschnitt 4  
See section 4

## 10 Technische Daten

### 10.1 Technische Daten - elektrisch

• Betriebsspannung:	9...30 VDC (HTL) 9...26 VDC (TTL - Version R) 5 VDC $\pm$ 5 % (TTL)
• Betriebsstrom ohne Last:	$\leq$ 100 mA
• Impulse pro Umdrehung:	1024...10000 (je nach Bestellung)
• Phasenverschiebung:	90° $\pm$ 8°
• Tastverhältnis:	44...56 %
• Referenzsignal:	Nullimpuls, Breite 90°
• Abtastprinzip:	Optisch
• Ausgabefrequenz:	$\leq$ 250 kHz
• Ausgangssignale:	K1, K2, K0 + invertierte
• Ausgangsstufen:	HTL TTL/RS422 (je nach Bestellung)
• Störfestigkeit:	EN 61000-6-2
• Störaussendung:	EN 61000-6-3
• Zulassungen:	CE, UL-Zulassung / E256710

### 10.2 Technische Daten - mechanisch

• Baugröße (Flansch):	$\varnothing$ 105 mm
• Wellenart:	$\varnothing$ 16 mm (einseitig offene Hohlwelle) $\varnothing$ 17 mm (Konuswelle 1:10) (je nach Bestellung)
• Zulässige Wellenbelastung:	$\leq$ 450 N axial, $\leq$ 600 N radial
• Schutzart DIN EN 60529:	IP66
• Betriebsdrehzahl:	$\leq$ 10000 U/min (mechanisch)
• Betriebsdrehmoment typ.:	6 Ncm
• Trägheitsmoment Rotor:	320 gcm <sup>2</sup>
• Werkstoffe:	Gehäuse: Aluminium-Druckguss Welle: Edelstahl
• Betriebstemperatur:	-30...+85 °C Eingeschränkt im Ex-Bereich, siehe Abschnitt 2.
• Widerstandsfähigkeit:	IEC 60068-2-6, Vibration 20 g, 10-2000 Hz IEC 60068-2-27, Schock 300 g, 6 ms
• Korrosionsschutz:	IEC 60068-2-52 Salzsprühnebel entspricht Umgebungsbedingungen C4 nach ISO 12944-2
• Explosionsschutz:	II 3 G Ex nA IIC T4 Gc (Gas) II 3 D Ex tc IIC T135°C Dc (Staub)
• Anschluss:	Klemmendeckel
• Masse ca.:	1,5 kg

## 10 Technical data

### 10.1 Technical data - electrical ratings

• Voltage supply:	9...30 VDC (HTL) 9...26 VDC (TTL - version R) 5 VDC $\pm$ 5 % (TTL)
• Consumption w/o load:	$\leq$ 100 mA
• Pulses per revolution:	1024...10000 (as ordered)
• Phase shift:	90° $\pm$ 8°
• Duty cycle:	44...56 %
• Reference signal:	Zero pulse, width 90°
• Sensing method:	Optical
• Output frequency:	$\leq$ 250 kHz
• Output signals:	K1, K2, K0 + inverted
• Output stages:	HTL TTL/RS422 (as ordered)
• Interference immunity:	EN 61000-6-2
• Emitted interference:	EN 61000-6-3
• Approvals:	CE, UL approval / E256710

### 10.2 Technical data - mechanical design

• Size (flange):	$\varnothing$ 105 mm
• Shaft type:	$\varnothing$ 16 mm (blind hollow shaft) $\varnothing$ 17 mm (cone shaft 1:10) (as ordered)
• Admitted shaft load:	$\leq$ 450 N axial, $\leq$ 600 N radial
• Protection DIN EN 60529:	IP66
• Operating speed:	$\leq$ 10000 rpm (mechanical)
• Operating torque typ.:	6 Ncm
• Rotor moment of inertia:	320 gcm <sup>2</sup>
• Materials:	Housing: aluminium die-cast Shaft: stainless steel
• Operating temperature:	-30...+85 °C Restricted in potentially explosive environments, see section 2.
• Resistance:	IEC 60068-2-6, Vibration 20 g, 10-2000 Hz IEC 60068-2-27, Shock 300 g, 6 ms
• Corrosion protection:	IEC 60068-2-52 Salt mist complies to ambient conditions C4 according to ISO 12944-2
• Explosion protection:	II 3 G Ex nA IIC T4 Gc (gas) II 3 D Ex tc IIIC T135°C Dc (dust)
• Connection:	Terminal cover
• Weight approx.:	1.5 kg



Passion for Sensors

## EU-Konformitätserklärung EU Declaration of Conformity Déclaration UE de Conformité

Wir erklären in alleiniger Verantwortung, dass die Produkte, auf die sich diese Erklärung bezieht, die grundlegenden Anforderungen der angegebenen Richtlinie(n) erfüllen und basierend auf den aufgeführten Norm(en) bewertet wurden.

We declare under our sole responsibility that the products to which the present declaration relates comply with the essential requirements of the given directive(s) and have been evaluated on the basis of the listed standard(s).

Nous déclarons sous notre seule responsabilité que les produits auxquels se réfère la présente déclaration sont conformes aux exigences essentielles de la directive/ des directives mentionnée(s) et ont été évalués sur la base de la norme/ des normes listée(s).

**Hersteller**Manufacturer  
Fabricant

Baumer Hübner GmbH

**Bezeichnung**Description  
Description

Drehgeber ohne Erdungsbürste / ohne Heizung

Incremental encoder without earthing brush / without heating

Codeur incrémental sans balai de mise à la terre / sans chauffantes

**Typ(en)** / Type(s) / Type(s)

OG9	OG83	HOG9	HOG16	HOG74	HOG132	HOG710	POG11G	POG90
FOG6	OG60	OG90	HOG9G	HOG22	HOG75	HOG14	POG9	POG86
OG70	OG710	HOG10	HOG28	HOG75K	HOG181	POG9G	POG86G	OGN 6
OG71	OG720	HOG10G	HOG60	HOG90	HOG163	POG10	FOG9	
OG72	HOG6	HOG11	HOG70	HOG100	HOG165	POG10G	FOG90	
OG73	HOG86	HOG11G	HOG71	HOG131	HOG220	POG11	HMI17	

**Richtlinie(n)**Directive(s)  
Directive(s)

2014/30/EU; 2014/34/EU; 2011/65/EU

**Norm(en)**Standard(s)  
Norme(s)EN 61000-6-2:2005, EN 61000-6-3:2007/A1:2011  
EN 60079-0:2012 + A11:2013; EN 60079-15:2010; EN 60079-31:2014  
EN 50581:2012**Ort und Datum**Place and date  
Lieu et date

Berlin, 15.08.2016

**Unterschrift/Name/Funktion**Signature/name/function  
Signature/nom/fonctionDaniel Kleiner  
Head of R&D Motion  
Control, Baumer Group

Baumer\_HOGx\_OGx\_POGx\_FOGx\_HMI\_DE-EN-FR\_CoC\_81201236.docm/kwe

1/1

Baumer Hübner GmbH P.O. Box 126943 · D-10809 Berlin · Max-Dohrn-Str. 2+4 · D-10589 Berlin  
Phone +49 (0)30 69003-0 · Fax +49 (0)30 69003-104 · info@baumerhuebner.com · www.baumer.com  
Sitz der Gesellschaft / Registered Office: Berlin, Germany · Geschäftsführer / Managing Director: Dr. Oliver Vietze, Dr. Johann Pohany  
Handelsregister / Commercial Registry: AG Charlottenburg HRB 96409 · USt-Id-Nr. / VAT-No.: DE136569055





# Baumer

**Baumer Hübner GmbH**

P.O. Box 12 69 43 · 10609 Berlin, Germany

Phone: +49 (0)30/69003-0 · Fax: +49 (0)30/69003-104

info@baumerhuebner.com · www.baumer.com/motion

Version:

74150, 74153, 74157, 74207, 74297

Originalsprache der Anleitung ist Deutsch. Technische Änderungen vorbehalten.  
*Original language of this instruction is German. Technical modifications reserved.*