

IR30.D24L-11179050

Induktive Analogensoren

Inductive distance measuring sensors

DéTECTEURS inductifs avec sortie analogique



11179050



Baumer

Baumer Electric AG · CH-8501 Frauenfeld
Phone +41 (0)52 728 1122 · Fax +41 (0)52 728 1144

Canada
Baumer Inc.
CA-Burlington, ON L7M 4B9
Phone +1 (1)905 335-8444

China
Baumer (China) Co., Ltd.
CN-201612 Shanghai
Phone +86 (0)21 6768 7095

Denmark
Baumer A/S
DK-8210 Aarhus V
Phone +45 (0)8931 7611

France
Baumer SAS
FR-74250 Fillinges
Phone +33 (0)450 392 466

Germany
Baumer GmbH
DE-61169 Friedberg
Phone +49 (0)6031 60 07 0

India
Baumer India Private Limited
IN-411038 Pune
Phone +91 20 2528 6833/34

Italy
Baumer Italia S.r.l.
IT-20090 Assago, MI
Phone +39 (0)2 45 70 60 65

Singapore
Baumer (Singapore) Pte. Ltd.
SG-339412 Singapore
Phone +65 6396 4131

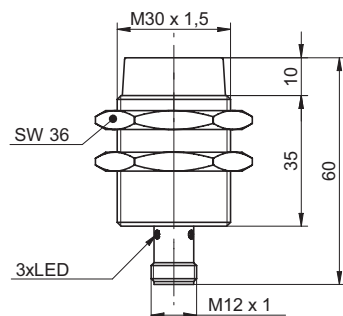
Sweden
Baumer A/S
SE-56133 Huskvarna
Phone +46 (0)36 13 94 30

Switzerland
Baumer Electric AG
CH-8501 Frauenfeld
Phone +41 (0)52 728 1313

United Kingdom
Baumer Ltd.
GB-Watchfield, Swindon, SN6 8TZ
Phone +44 (0)1793 783 839

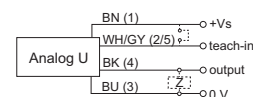
USA
Baumer Ltd.
US-Southington, CT 06489
Phone +1 (1)860 621-2121

Abmessungen Dimensions Dimensions

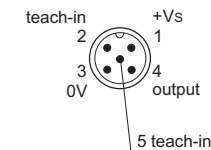


- Alle Maße in mm
- All dimensions in mm
- Toutes les dimensions en mm

Elektrischer Anschluss Connection diagram Schéma de raccordement



BN = Braun/brown/brun
BK = Schwarz/black/noir
WH = Weiss/white/blanc
BU = Blau/blue/bleu
GY = Grau/gray/gris



¹⁾ Class 2, UL 1310, see FAQ

- Vor dem Anschliessen des Sensors die Anlage spannungsfrei schalten.
- Disconnect power before connecting the sensor.
- Mettre l'installation hors tension avant le raccordement du détecteur.

Technische Daten

Technical data

Données techniques

Einbauart	nicht bündig	mounting type	non-flush	Type de montage	non noyé
Messdistanz Sd	0 ... 24 mm	measuring distance Sd	0 ... 24 mm	Distance de mesure Sd	0 ... 24 mm
Empfindlichkeit	0,42 V/mm	sensitivity	0,42 V/mm	Sensibilité	0,42 V/mm
Betriebsspannungsbereich +Vs ¹⁾	12 ... 36 VDC	voltage supply range +Vs ¹⁾	12 ... 36 VDC	Plage de tension +Vs ¹⁾	12 ... 36 VDC
Stromaufnahme max. (ohne Last)	20 mA	current consumption max. (no load)	20 mA	Consommation max. (sans charge)	20 mA
Ausgangsschaltung	Spannungsausgang	output circuit	voltage output	Circuit de sortie	Sortie de tension
Ausgangssignal	0 ... 10 VDC	output signal	0 ... 10 VDC	Signal de sortie	0 ... 10 VDC
Lastwiderstand	> 4000 Ohm	load resistance	> 4000 Ohm	Résistance de charge	> 4000 Ohm
Gehäusematerial	Messing vernickelt	housing material	brass nickel plated	Matériau du boîtier	Laiton nickelé
Arbeitstemperatur	-25 ... +75 °C	operating temperature	-25 ... +75 °C	Température de fonctionnement	-25 ... +75 °C
Schutzart	IP 67	protection class	IP 67	Classe de protection	IP 67
Anzugsdrehmoment max.	100 Nm	tightening torque max.	100 Nm	Couple de serrage max.	100 Nm

Produktinformation (Sensoren mit linearer Kennlinie und Teacheingang)

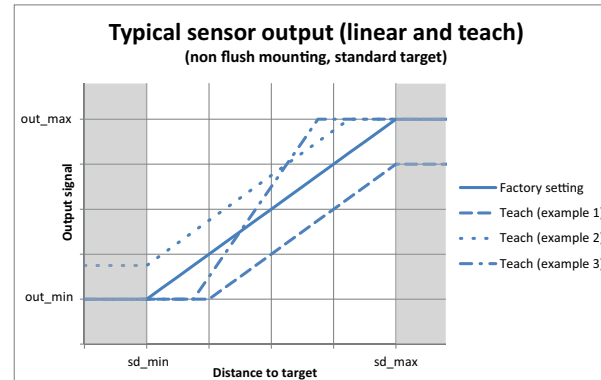
Dieser Sensor verfügt über eine lineare Ausgangskennlinie, wenn auf die Normmessplatte gemessen wird. Neben der hohen Linearität zeichnet sich der Sensor insbesondere durch eine hohe Wiederholgenauigkeit und geringe Serienstreuung aus. Zudem kann bei diesem Sensor die Kennlinie via der Teachleitung angepasst werden. Detaillierte Informationen zu diesem Produkt finden sich in der Betriebsanleitung. Diese kann unter www.baumer.com heruntergeladen werden.

Product information (Sensors with linear characteristic and teach input)

This sensor has a linear output characteristic when measured with respect to the standard target. In addition to the high linearity, the sensor is specifically characterized by high repeat accuracy and low standard dispersion. In addition, the characteristic of this sensor can be adapted via the teach line. You will find detailed information on this product in the operating instructions, which you can download at www.baumer.com.

Informations produits (DéTECTEURS à courbe de sortie linéaire et entrée Teach-in)

Ce détecteur présente une courbe de sortie linéaire lorsque l'on mesure sur une cible de référence normalisée. Outre une linéarité élevée, ce détecteur se distingue en particulier par une précision de reproductibilité élevée et une faible diffusion en série. Ce détecteur offre en outre la possibilité d'adapter la courbe caractéristique via la connexion Teach. Pour des informations plus détaillées sur ce produit, veuillez vous reporter au mode d'emploi. Ce dernier peut être téléchargé sur le site www.baumer.com.



FAQ • Wie kann der Sensor konfiguriert werden?

Um einen Factory Reset durchzuführen, muss die Teachleitung mindestens 6 Sekunden mit +Vs verbunden werden. Die Aktivierung der anderen Teach-Modi ist in der Bedienungsanleitung detailliert beschrieben.

• Was passiert beim Factory Reset bzw. wie verhält sich der Sensor im Auslieferungszustand?

Der analoge Ausgang liefert das minimale Ausgangssignal für Objekte am Anfang des Messbereichs (sd_{min}) und das maximale Ausgangssignal für Objekte am Ende des Messbereichs (sd_{max}), dazwischen verhält sich der Ausgang linear zur Distanz.

• Was bedeutet Netzteil nach UL 1310, Class 2?

Zur Erfüllung der Anforderungen nach UL 508 Kategorie NRKH (Industrial Control Equipment, Proximity Switches) muss entweder ein Netzteil gemäß UL 1310, Class 2 oder eine externe Absicherung durch eine UL anerkannte oder gelistete Sicherung mit max. 30VAC/3A oder 24VDC/4A verwendet werden.

• Was bedeutet das Leuchten der gelben LED?

Der Sensor befindet sich im Teachmodus (Details siehe Betriebsanleitung).

• Wieso ist das Ausgangssignal nicht linear?

Wenn das Messobjekt von der Normmessplatte abweicht oder wenn der Einbau von einem «nicht bündigen» Einbau abweicht, kann dies zu einer Abweichung von einer rein linearen Kurve führen. Bei Bedarf kann dies werkseitig kompensiert werden – nehmen Sie hierzu Kontakt mit Baumer auf.

• How can the sensor be configured?

To perform a factory reset, the teach line must be connected to +Vs for at least 6 seconds. Activation of the other teach modes is described in detail in the operating instructions.

• What happens during a factory reset or how does the sensor in as-delivered state behave?

The analog output supplies the minimum output signal for objects at the start of the sensing range (sd_{min}) and the maximum output signal for objects at the end of the sensing range (sd_{max}), with the output having a linear characteristic to distance in between.

• What is a UL 1310, Class 2, power supply?

In order to live up to the requirements as specified by UL 508 category NRKH (Industrial Control Equipment, Proximity Switches) either a power supply according to UL 1310, Class 2, or an external safeguard utilizing a UL recognized or listed fuse rated max. 30VAC/3A or 24VDC/4A must be used.

• What does the yellow LED lighting up mean?

The sensor is in teach mode (see operating instructions for details).

• Why is the output signal not linear?

A deviation from a purely linear curve may occur when the measured object deviates from the standard target or when the installation deviates from a “non-flush” installation arrangement. If necessary, measures to compensate for this effect may be implemented at the factory – please contact Baumer.

• Comment peut-on configurer ce détecteur?

Pour effectuer une réinitialisation aux paramètres d'usine (Factory Reset), la connexion Teach doit être reliée à +Vs pendant au moins 6 secondes. Le mode d'emploi décrit en détails la procédure d'activation des autres modes d'apprentissage (Teach).

• Que se passe-t-il lors d'un Factory Reset, ou comment se comporte le détecteur dès sa sortie de l'emballage?

La sortie analogique fournit le signal de sortie minimal pour les objets situés au début de la portée de détection (sd_{min}) et le signal de sortie maximal pour les objets situés à la fin de la portée de détection (sd_{max}); entre les deux, la sortie adopte un comportement linéaire par rapport à la distance.

• Que signifie le terme «bloc d'alimentation» selon le standard UL 1310, Classe 2?

Pour satisfaire aux exigences du standard UL 508 catégorie NRKH, portant sur les équipements de commande industriels et interrupteurs de proximité, il faut utiliser soit un bloc d'alimentation conforme au standard UL 1310 classe 2, soit un système de protection externe assuré par un fusible reconnu UL ou listé UL de max. 30 V CA / 3 A ou 24 V CC / 4 A.

• Que signifie la LED jaune qui s'allume?

Le détecteur se trouve en mode Teach (pour plus de détails, voir mode d'emploi).

• Pour quelle raison le signal de sortie n'est-il pas linéaire?

Lorsque l'objet mesuré diffère de la cible de référence normalisée, ou lorsque le montage diffère d'un montage «non noyé», ceci peut donner lieu à un écart d'une courbe purement linéaire. Le cas échéant, ceci pourra être compensé en usine; dans ce cas, prière de contacter Baumer.

Teach-in

Dieser Sensor unterstützt folgende Teachmodi:

- Teach Level 1: 1-Punkt Teach Analog (0 V)
1-Punkt Teach Analog (10 V)
- Teach Level 2: 2-Punkt Teach Analog (0 V & 10 V; steigende Kennlinie)
2-Punkt Teach Analog (0 V & 10 V; fallende Kennlinie)
- Teach Level 3: Factory Reset (0 V @ 0 mm; 10 V @ 24 mm)

Teach-in

This sensor provides the following teach modes:

- Teach level 1: 1-point teach analog (0 V)
1-point teach analog (10 V)
- Teach level 2: 2-point teach analog (0 V & 10 V; rising slope)
2-point teach analog (0 V & 10 V; falling slope)
- Teach level 3: Factory reset (0 V @ 0 mm; 10 V @ 24 mm)

Teach-in

Ce détecteur présente les modes d'apprentissage (Teach) suivants:

- Teach 1er niveau: Teach 1 point analogique (0 V)
Teach 1 point analogique (10 V)
- Teach 2ème niveau: Teach 2 points analogique (0 V & 10 V; courbe ascendante)
Teach 2 points analogique (0 V & 10 V; courbe descendante)
- Teach 3ème niveau: Factory Reset (0 V @ 0 mm; 10 V @ 24 mm)