

OM70-11194698

Distanz-Sensoren

Distance sensors

DéTECTEURS de mesure de distances

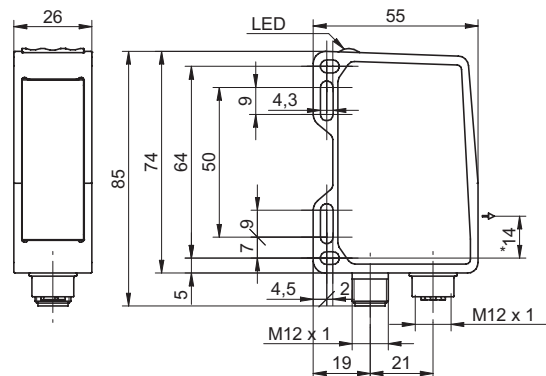


11194698



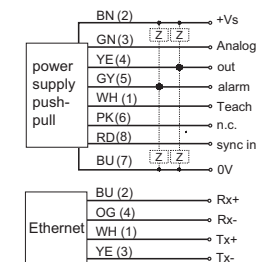
Baumer Electric AG · CH-8501 Frauenfeld
Phone +41 (0)52 728 1122 · Fax +41 (0)52 728 1144

Abmessungen Dimensions Dimensions



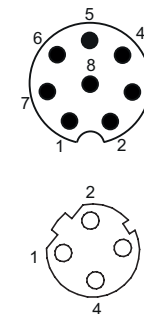
- Alle Masse in mm
- All dimensions in mm
- Toutes les dimensions en mm
- * Senderachse
- * emitter axis
- * axe émetteur

Elektrischer Anschluss Connection diagram Schéma de raccordement



¹⁾ Class 2, UL 1310, see FAQ

- BN = Braun/brown/brun
- GN = Grün/green/vert
- YE = Gelb/yellow/jaune
- GY = Grau/grey/gris
- WH = Weiss/white/blanc
- PK = Rosa/pink/rose
- RD = Rot/red/rouge
- BU = Blau/blue/bleu



- Vor dem Anschliessen des Sensors die Anlage spannungsfrei schalten.
- Disconnect power before connecting the sensor.
- Mettre l'installation hors tension avant le raccordement du détecteur.

<p>Canada Baumer Inc. CA-Burlington, ON L7M 4B9 Phone +1 (1)905 335-8444</p>	<p>Italy Baumer Italia S.r.l. IT-20090 Assago, MI Phone +39 (0)2 45 70 60 65</p>
<p>China Baumer (China) Co., Ltd. CN-201612 Shanghai Phone +86 (0)21 6768 7095</p>	<p>Singapore Baumer (Singapore) Pte. Ltd. SG-339412 Singapore Phone +65 6396 4131</p>
<p>Denmark Baumer A/S DK-8210 Aarhus V Phone +45 (0)8931 7611</p>	<p>Sweden Baumer A/S SE-56133 Huskvarna Phone +46 (0)36 13 94 30</p>
<p>France Baumer SAS FR-74250 Fillinges Phone +33 (0)450 392 466</p>	<p>Switzerland Baumer Electric AG CH-8501 Frauenfeld Phone +41 (0)52 728 1313</p>
<p>Germany Baumer GmbH DE-61169 Friedberg Phone +49 (0)6031 60 07 0</p>	<p>United Kingdom Baumer Ltd. GB-Watchfield, Swindon, SN6 8TZ Phone +44 (0)1793 783 839</p>
<p>India Baumer India Private Limited IN-411038 Pune Phone +91 20 2528 6833/34</p>	<p>USA Baumer Ltd. US-Southington, CT 06489 Phone +1 (1)860 621-2121</p>

Technische Daten

Technical data

Données techniques

Messdistanz Sd	50 ... 250 mm	measuring distance Sd	50 ... 250 mm	Distance de mesure Sd	50 ... 250 mm
Sweet spot	240 mm	sweet spot	240 mm	sweet spot	240 mm
Strahlform	Linie	beam type	line	Forme du faisceau	ligne
Messfrequenz	2000 Hz	measuring frequency	2000 Hz	Fréquence de mesure	2000 Hz
Betriebsspannungsbereich +Vs	15 ... 28 VDC	voltage supply range +Vs	15 ... 28 VDC	Plage de tension +Vs	15 ... 28 VDC
Stromaufnahme max. (ohne Last)	75 mA	current consumption max. (no load)	75 mA	Consommation max. (sans charge)	75 mA
verpolungsfest	ja, Vs zu GND	reverse polarity protection	yes, Vs to GND	Protégé contre inversion polarité	oui, Vs vers GND
kurzschlussfest	ja	short circuit protection	yes	Protégé contre courts-circuits	oui
Schnittstelle	Ethernet TCP/IP	interface	Ethernet TCP/IP	Interface	Ethernet TCP/IP
Fremdlichtsicherheit	< 170 kLux	ambient light immunity	< 170 kLux	Insensibilité à la lumière ambiante	< 170 kLux
Arbeitstemperatur	-10 ... +50 °C	operating temperature	-10 ... +50 °C	Température de fonctionnement	-10 ... +50 °C
Schutzart	IP 67	protection class	IP 67	Classe de protection	IP 67

Allg. Sicherheitsbestimmungen
 General safety instructions
 Instructions générales de sécurité

**CLASS 1 LASER
 PRODUCT**

IEC 60825-1/2014
 Complies with 21 CFR 1040.10 and 1040.11
 except for deviations pursuant to laser
 notice No. 50, dated June 24, 2007

VORSICHT

Laserstrahl nie auf ein Auge richten.
 Es empfiehlt sich, den Strahl nicht ins Leere
 laufen zu lassen, sondern mit einem matten
 Blech oder Gegenstand zu stoppen.

CAUTION

Do not point the laser beam towards
 someone's eye. It is recommended to
 stop the beam by a mat object or mat
 metal sheet.

ATTENTION

Ne dirigez jamais le faisceau vers un œil.
 Il est conseillé de ne pas laisser le faisceau
 se propager librement mais de l'arrêter au
 moyen d'un objet de surface mate.

•Aus Lasersicherheitsgründen muss die Spannungsversorgung dieses Sensors abgeschaltet werden, wenn die ganze Anlage oder Maschine abgeschaltet wird.

•Laser regulations require the power of the sensor to be switched off when turning off the whole system this sensor is part of.

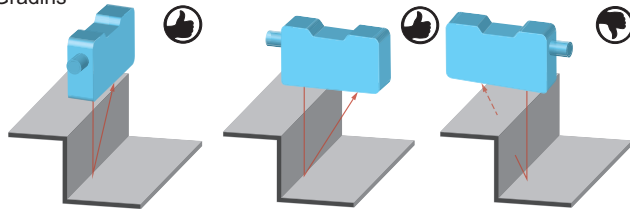
•Pour des raisons de sécurité, l'alimentation de ce détecteur laser doit être coupée en cas d'arrêt total du système incorporant ce détecteur.

FAQ - Erklärungen zu Seite 1
 FAQ - Explanations for page 1
 FAQ - Déclarations à la page 1

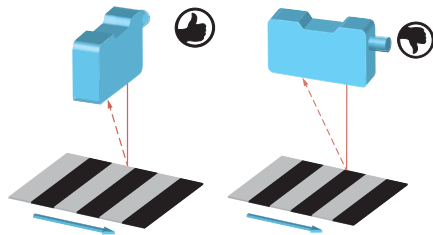
- 1) Netzteil nach UL 1310, Class 2 oder externe Absicherung durch eine UL anerkannte oder gelistete Sicherung mit max. 30VAC/3A oder 24VDC/4A.
 Es wird ein 8-poliges, geschirmtes Anschlusskabel (Kabeldose) benötigt.
- 1) Voltage supply according UL 1310, Class2 or device shall be protected by an external R/C or listed fuse, rated max. 30VAC/3A or 24VDC/4A.
 Required is an 8-pin shielded cable (cable box).
- 1) L'alimentation utilisée, couvre la classe 2 selon la norme UL 1310 ou appareil protégé en externe par un circuit R/C ou fusible UL à 30VAC/3A ou 24VDC/4A maximum.
 Il s'agit d'un câble 8 broches blindé (décodeur) est nécessaire.

Montagehinweise
 Mounting instructions
 Indications de montage

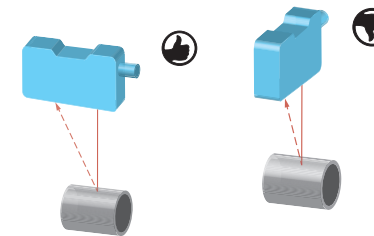
Stufen
 Steps
 Gradins



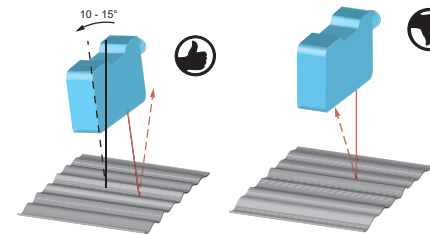
Unterschiedlich reflektierende Oberflächen
 Different reflection of surfaces
 Surfaces différemment réfléchissantes

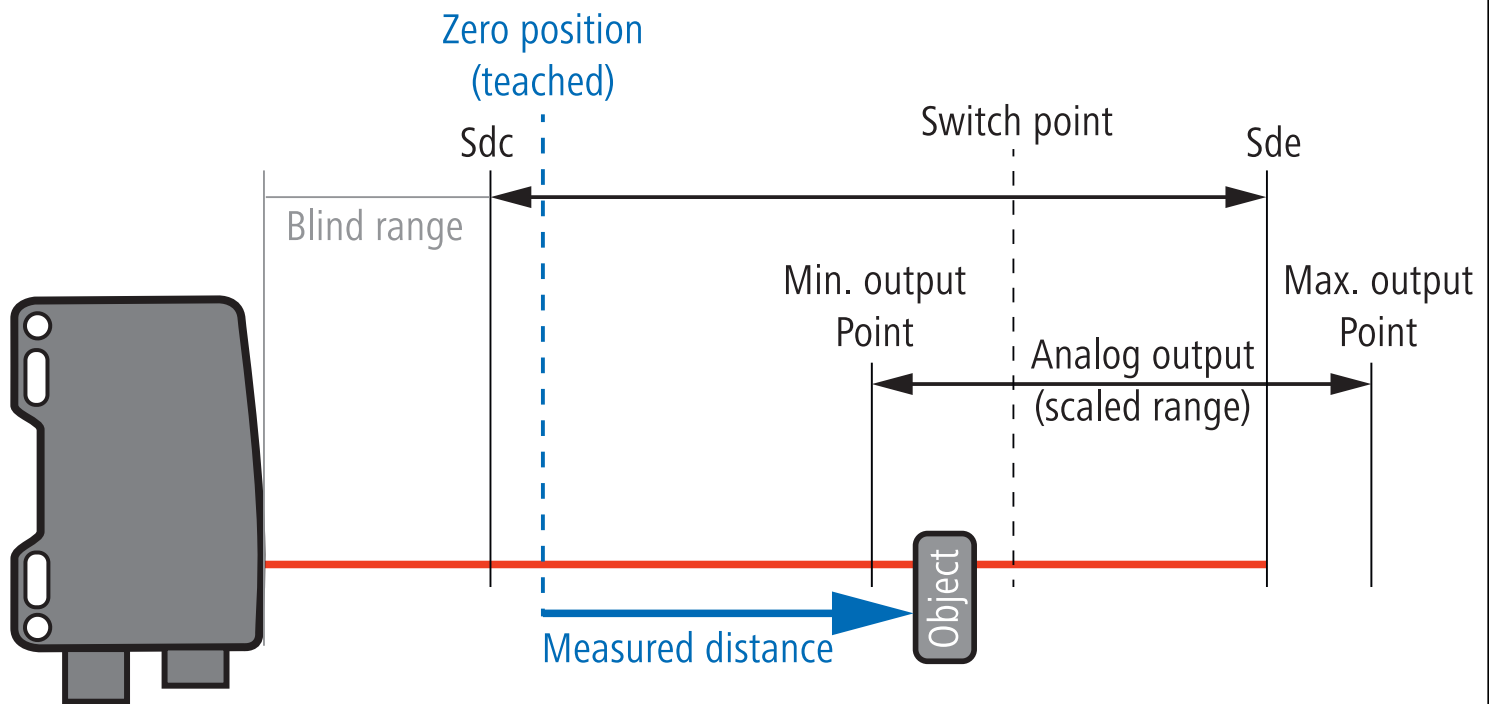
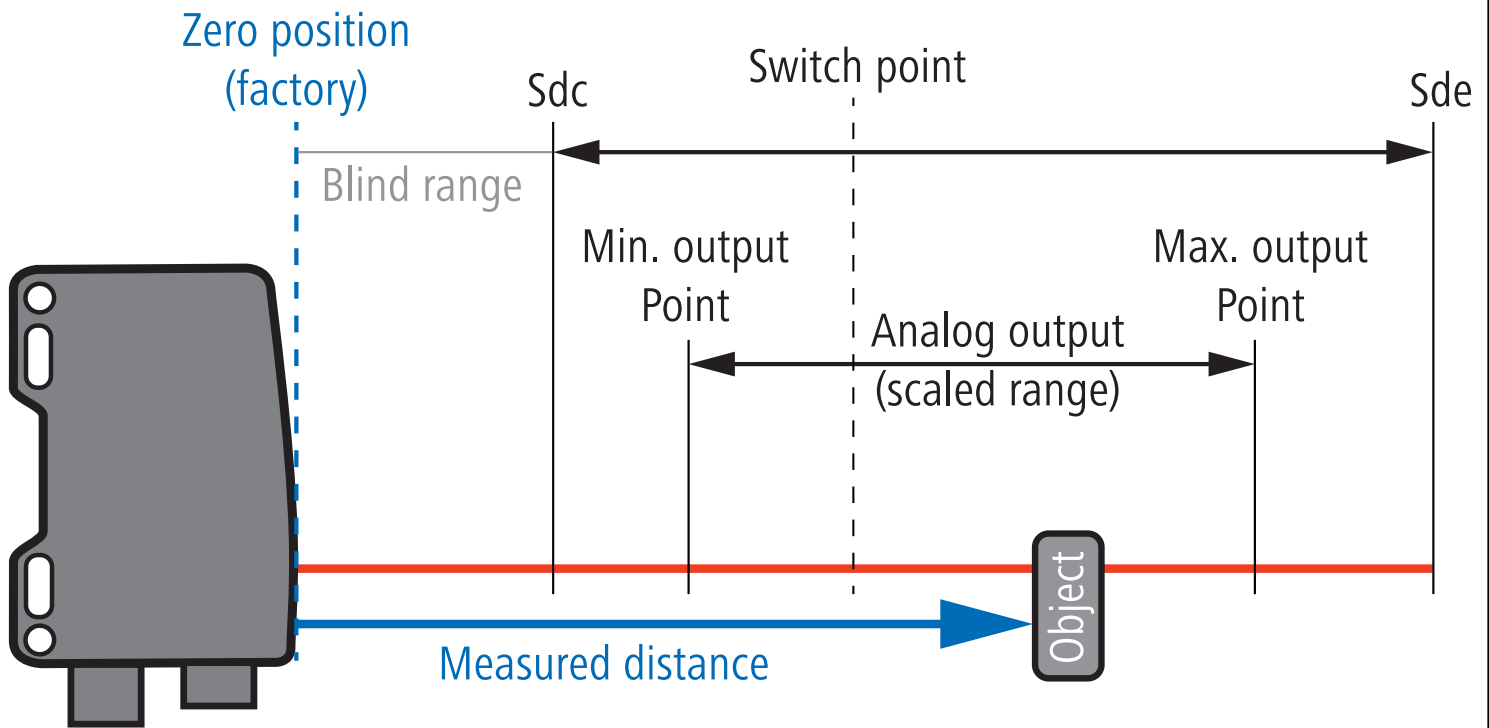


Runde, glänzende Oberflächen
 Round glossy surfaces
 Surfaces rondes brillantes



Glänzende Oberflächen
 Glossy surfaces
 Surfaces brillantes





- Die Nullpunkt Position kann eingelesen werden. Die Nullpunkt Position ist die Basis für die ausgegebene Distanz, den Analogwert und den Schaltausgang.
- The Zero Position can be taught. The Zero Position is base for the measuring distance, the analog value and the switch points.
- La position zéro peut être enseignée. La position zéro sert de base pour la distance de mesure, la valeur analogique et les points de commutation.