

UNAR 12P1914/S14H

Näherungsschalter

Proximity sensor

Détecteur de proximité



11182659

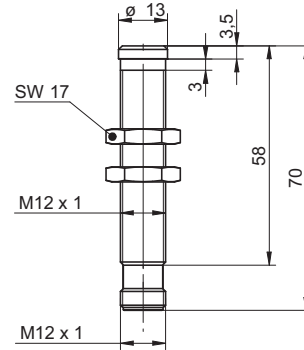
Baumer

Baumer Electric AG · CH-8501 Frauenfeld
Phone +41 (0)52 728 1122 · Fax +41 (0)52 728 1144

Abmessungen

Dimensions

Dimensions

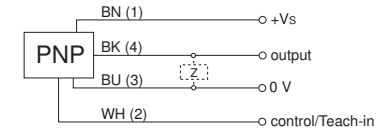


- Alle Masse in mm
- All dimensions in mm
- Toutes les dimensions en mm

Elektrischer Anschluss

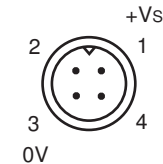
Connection diagrams

Schéma de raccordement



BN = Braun/brown/brun
BK = Schwarz/black/noir
BU = Blau/blue/bleu
WH = Weiss/white/blanc

PNP Schliesser (NO)
PNP make function (NO)
PNP à fermeture (NO)



Anschlussbelegung
Pin assignment
Raccordement

- Vor dem Anschliessen des Sensors die Anlage spannungsfrei schalten
- Disconnect power before connecting the sensor
- Mettre l'installation hors tension avant le raccordement du détecteur

Canada
Baumer Inc.
CA-Burlington, ON L7M 4B9
Phone +1 (1)905 335-8444

China
Baumer (China) Co., Ltd.
CN-201612 Shanghai
Phone +86 (0)21 6768 7095

Denmark
Baumer A/S
DK-8210 Aarhus V
Phone: +45 (0)8931 7611

France
Baumer SAS
FR-74250 Fillinges
Phone +33 (0)450 392 466

Germany
Baumer GmbH
DE-61169 Friedberg
Phone +49 (0)6031 60 07 0

India
Baumer India Private Limited
IN-411058 Pune
Phone +91 20 66292400

Italy
Baumer Italia S.r.l.
IT-20090 Assago, MI
Phone +39 (0)2 45 70 60 65

Singapore
Baumer (Singapore) Pte. Ltd.
SG-339412 Singapore
Phone +65 6396 4131

Sweden
Baumer A/S
SE-56133 Huskvarna
Phone +46 (0)36 13 94 30

Switzerland
Baumer Electric AG
CH-8501 Frauenfeld
Phone +41 (0)52 728 1313

United Kingdom
Baumer Ltd.
GB-Watchfield, Swindon, SN6 8TZ
Phone +44 (0)1793 783 839

USA
Baumer Ltd.
US-Southington, CT 06489
Phone +1 (1)860 621-2121

www.baumer.com/worldwide

Bedienungsanleitung

Teach-in Verriegelung 5 min. nach jedem Power-up, bzw. nach dem Ende des letzten Teach-in Vorgangs.

Der Sensor hat keine Status LED, um ihn robuster gegenüber Umweltbedingungen zu machen. Daher gibt es kein visuelles Feedback. Es wird empfohlen den Teach-in Adapter aus der Zubehörliste zu verwenden. Dieser gibt ein Feedback wie lange die Teach-in Taste/Kabel betätigt wurde.

Einstellung Schaltpunkt Sde

1. Den Sensor in den Einstellmodus bringen:
Externer Teach-in-Anschluss ca. 2s mit +Vs verbinden.
Verbindung öffnen.
2. Das Objekt an die gewünschte Bereichsgrenze bringen und den externen Teach-in-Anschluss kurz mit +Vs verbinden.

Sensor in die Werkseinstellung zurücksetzen

Wird der externe Teach-in-Anschluss länger als 6s mit +Vs verbunden, wird der Sensor in die Werkseinstellung zurückgesetzt.

Operating instructions

Teach-in locking 5 min. after every power-up, respectively after the end of the last Teach-in process.

The sensor does not have a status LED, to make it more robust against environmental conditions. Hence no visual feedback is available. It is recommended to use the teach-in adapter from the list of accessories. The adapter gives a visual feedback how long the teach-in button was pressed.

Adjustment switching point Sde

1. Adjustment mode:
Connect the white Teach-in wire to +Vs for approx. 2 secs. Disconnect Teach-in wire.
2. Place the target at the required scanning range and connect the external white Teach-in wire shortly to +Vs

Resetting to original factory settings

Connecting the white Teach-in wire to +Vs for > 6secs, will automatically restore the original factory settings..

Notice d'utilisation

Verrouillage du Teach-in 5min. après chaque mise sous tension resp. après fin du dernier processus Teach-in.

Afin d'optimiser sa résistance aux environnements difficiles ce détecteur n'est pas fourni avec une LED d'indication d'état. Il n'y a donc pas de retour d'information visuel. Pour cela il est recommandé d'utiliser l'adaptateur Teach-in. La LED de l'adaptateur fournis un retour d'information visuel pendant le temps où le bouton d'auto-apprentissage est appuyé.

Ajustage du point de commutation Sde

1. Ajustage:
Connecter le Teach-in externe avec +Vs pendant environ 2 secs. Déconnecter le Teach-in externe.
2. Placer l'objet à détecter à la distance désirée et connecter brièvement le Teach-in externe (WH) avec +Vs

Réinitialisation des fonctions originales

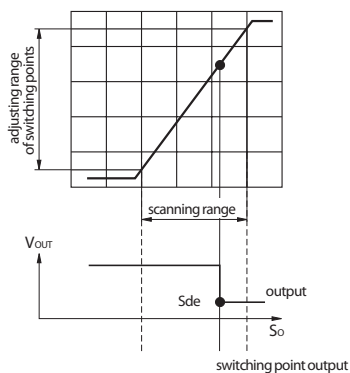
Connecter le Teach-in externe avec +Vs pendant > 6 secs, réinitialisera automatiquement les fonctions originales.

UNAR 12P1914/S14H

Betriebsspannungsbereich Vs	Voltage supply range Vs	Plage de tension Vs	12-30VDC (UL-Class 2)
Stromaufnahme max. (ohne Last)	current consumption max. (no load)	Consommation max. (sans charge)	<35mA
Max. Laststrom	Max. load current	Courant de charge max.	200mA
Kurzschlussfest	Short circuit protection	Protégé contre courts circuits	ja/yes/oui
Verpolungsfest	Reverse polarity protection	Protégé contre inversion de polarité	ja/yes/oui
Ausgangsanzeige	Output state indication	Indication de l'état de sortie	-
Temperaturbereich	Temperature range	Température de fonctionnement	0...60°C
Schutzklasse	Protection class	Classe de protection	IP67
Erfassungsbereich Sd	Scanning range Sd	Portée de détection Sd	10mm...Sde
Erfassungsbereich-Endwert Sde (extern)	Scanning range far limit Sde (ext.)	Val. fin. de portée de dét. Sde(ext.)	30...200mm (siehe Dok./see doc./consultez doc.)
Schallkeule	Sonic cone profile	Faisceau sonore	4% Sde
Hysterese typ.	Hysteresis typ.	Hystérésis typ.	<= 0,18% Sde/K
Temperaturdrift	Temperature drift	Dérive en température	

Weitere Erläuterungen
 General information
 Informations supplémentaires

Funktionsdiagramm
 Functional diagramm
 Diagramme de fonctionnement



Hinweise

Notes

Notes

Externen Teach-In nicht verwendet

Wird der externe Teach-In Eingang nicht verwendet, muss er auf GND gelegt werden.

External Teach-In not used.

If external Teach-In option is not used, the Teach-In wire must be attached to GND.

Teach-in externe non utilisé

Dans le cas où le Teach-in externe n'est pas utilisé, il faut le raccorder avec GND.