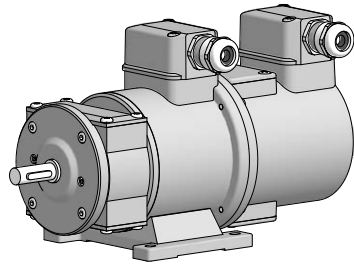
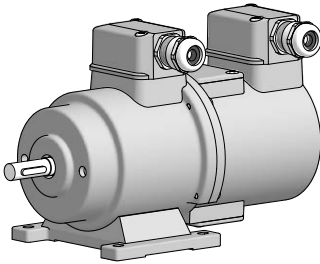
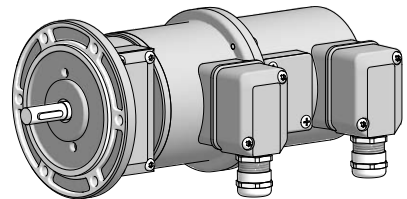
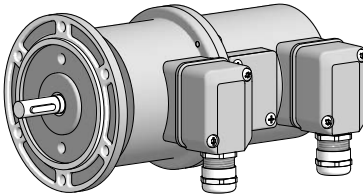




Montage- und Betriebsanleitung *Mounting and operating instructions*



Gehäusefuß B3
Housing foot B3



EURO-Flansch B10
EURO flange B10

TDP 0,2 (TDPZ 0,2) + OG 9 Kombination

Tachogenerator (Doppel-Tachogenerator) +
Inkrementaler Drehgeber

Combination

*Tachogenerator (Twin tachogenerator) +
Incremental encoder*

Inhaltsverzeichnis

1	Allgemeine Hinweise	1
2	Sicherheitshinweise	3
3	Vorbereitung	5
	3.1 Lieferumfang Gerät	5
	3.2 Lieferumfang Klemmenkästen	6
	3.3 Zur Montage erforderlich (nicht im Lieferumfang enthalten)	7
	3.4 Erforderliches Werkzeug (nicht im Lieferumfang enthalten)	7
4	Montage	8
	4.1 Schritt 1	8
	4.2 EURO-Flansch B10	8
	4.2.1 Schritt 2	8
	4.2.2 Schritt 3	9
	4.2.3 Schritt 4	9
	4.3 Gehäusefuß B3	10
	4.3.1 Schritt 2	10
	4.3.2 Schritt 3	10
	4.4 Maximal zulässige Montagefehler unter Verwendung der Baumer Hübner Federscheibenkupplung K 35	11
	4.5 Hinweis bei Verwendung einer Klauenkupplung (zum Beispiel „ROTEX®“)	12
	4.6 Montagehinweis	13
5	Abmessungen	14
	5.1 TDP 0,2 + OG 9	14
	5.1.1 EURO-Flansch B10	14
	5.1.2 Gehäusefuß B3	14
	5.2 TDPZ 0,2 + OG 9	15
	5.2.1 EURO-Flansch B10	15
	5.2.2 Gehäusefuß B3	15
6	Elektrischer Anschluss	16
	6.1 TDP 0,2 (TDPZ 0,2)	16
	6.1.1 Kabelanschluss	16
	6.1.2 Anschlussklemmen TDP 0,2 LT	16
	6.1.3 Anschlussklemmen TDPZ 0,2 LT	16
	6.2 OG 9	17
	6.2.1 Beschreibung der Anschlüsse	17
	6.2.2 Kabelanschluss	17
	6.2.3 Anschlussklemmen	18
	6.2.4 Ausgangssignale	18
	6.2.5 Sensorkabel HEK 8 (Zubehör)	18
7	Betrieb und Wartung	19
	7.1 Austausch der Kohlebürsten	19
8	Demontage	20
9	Technische Daten	23
	9.1 Technische Daten - elektrisch	23
	9.2 Technische Daten - elektrisch (Tachogenerator)	23
	9.3 Technische Daten - elektrisch (Drehgeber)	23
	9.4 Technische Daten - mechanisch	23
	9.5 Daten nach Typ	24
	9.6 Ersatzschaltbild	24
10	Zubehör	27

1	General notes	2
2	Security indications	4
3	Preparation	5
	3.1 Scope of delivery device	5
	3.2 Scope of delivery terminal boxes	6
	3.3 Required for mounting (not included in scope of delivery)	7
	3.4 Required tools (not included in scope of delivery)	7
4	Mounting	8
	4.1 Step 1	8
	4.2 EURO flange B10	8
	4.2.1 Step 2	8
	4.2.2 Step 3	9
	4.2.3 Step 4	9
	4.3 Housing foot B3	10
	4.3.1 Step 2	10
	4.3.2 Step 3	10
	4.4 Maximum permissible mounting tolerance when the Baumer Hübner K 35 spring disk coupling is used	11
	4.5 Note when using a jaw-type coupling (for example "ROTEX®")	12
	4.6 Mounting instruction	13
5	Dimensions	14
	5.1 TDP 0,2 + OG 9	14
	5.1.1 EURO flange B10	14
	5.1.2 Housing foot B3	14
	5.2 TDPZ 0,2 + OG 9	15
	5.2.1 EURO flange B10	15
	5.2.2 Housing foot B3	15
6	Electrical connection	16
	6.1 TDP 0,2 (TDPZ 0,2)	16
	6.1.1 Cable connection	16
	6.1.2 Connecting terminal TDP 0,2 LT	16
	6.1.3 Connecting terminal TDPZ 0,2 LT	16
	6.2 OG 9	17
	6.2.1 Terminal significance	17
	6.2.2 Cable connection	17
	6.2.3 Connecting terminal	18
	6.2.5 Sensor cable HEK 8 (accessory)	18
	6.2.4 Output signals	18
7	Operation and maintenance	19
	7.1 Replace of the carbon brushes	19
8	Dismounting	20
9	Technical data	25
	9.1 Technical data - electrical ratings	25
	9.2 Technical data - electrical ratings (tachogenerator)	25
	9.3 Technical data - electrical ratings (encoder)	25
	9.4 Technical data - mechanical design	25
	9.5 Type data	26
	9.6 Replacement switching diagram	26
10	Accessories	27

1 Allgemeine Hinweise

1.1 Zeichenerklärung:



Gefahr

Warnung bei möglichen Gefahren



Hinweis zur Beachtung

Hinweis zur Gewährleistung eines einwandfreien Betriebes des Gerätes



Information


Empfehlung für die Gerätehandhabung

1.2 Die **Kombination TDP 0,2 (TDPZ 0,2) + OG 9** ist ein **generatorisch arbeitendes Präzisions-Drehzahlmessgerät** und ein **opto-elektronisches Präzisionsmessgerät**, das mit Sorgfalt nur von technisch qualifiziertem Personal gehandhabt werden darf.

1.3 Die zu erwartende **Lebensdauer** des Gerätes hängt von den **Kugellagern** ab, die mit einer Dauerschmierung ausgestattet sind.

1.4 **Kohlebürsten** haben eine zu erwartende **Lebensdauer**, die vom Stromdurchgang abhängt und in der Regel der Kugellagerlebensdauer entspricht. Ein Wechsel der Kohlebürsten ist nur vorsorglich erforderlich.

1.5  Der **Lagertemperaturbereich** des Gerätes liegt zwischen -15 °C bis $+70\text{ °C}$.

1.6  Der **Betriebstemperaturbereich** des Gerätes liegt zwischen -30 °C bis $+130\text{ °C}$, am Gehäuse gemessen.

1.7  **EU-Konformitätserklärung** gemäß den europäischen Richtlinien.

1.8 Wir gewähren **2 Jahre Gewährleistung** im Rahmen der Bedingungen des Zentralverbandes der Elektroindustrie (ZVEI).

1.9 Das Gerät darf nur wie in dieser Anleitung beschrieben geöffnet werden. **Reparaturen** oder **Wartungsarbeiten**, die ein vollständiges Öffnen des Gerätes erfordern, sind ausschließlich vom **Hersteller** durchzuführen. Am Gerät dürfen keine Veränderungen vorgenommen werden.


1.10 Bei **Rückfragen** bzw. **Nachlieferungen** sind die auf dem Typenschild des Gerätes angegebenen Daten, insbesondere Typ und Seriennummer, unbedingt anzugeben.

1.11 Entsorgung (Umweltschutz):

Gebrauchte Elektro- und Elektronikgeräte dürfen nicht im Hausmüll entsorgt werden. Das Produkt enthält wertvolle Rohstoffe, die recycelt werden können. Wenn immer möglich sollen Altgeräte lokal am entsprechenden Sammeldepot entsorgt werden. Im Bedarfsfall gibt Baumer den Kunden die Möglichkeit, Baumer-Produkte fachgerecht zu entsorgen. Weitere Informationen siehe www.baumer.com.



Achtung!

Beschädigung des auf dem Gerät befindlichen Siegels  führt zu Gewährleistungsverlust.

1 General notes

1.1 Symbol guide:



Danger

Warnings of possible danger



General information for attention

Informations to ensure correct device operation



Information


Recommendation for device handling

1.2 The **combination TDP 0,2 (TDPZ 0,2) + OG 9** is a **generator-based working precision rotary measurement device** and an **opto electronic precision measurement device** which must be handled with care by skilled personnel only.

1.3 The expected **service life** of the device depends on the **ball bearings**, which are equipped with a permanent lubrication.

1.4 The expected **service life** of **carbon brushes** depends on the electrical current and is usually consistent with the service life of the ball bearings. Replacement of the carbon brushes is only a recommended precaution.

1.5  The **storage temperature range** of the device is between -15 °C and $+70\text{ °C}$.

1.6  The **operating temperature range** of the device is between -30 °C and $+130\text{ °C}$, measured at the housing.

1.7  **EU Declaration of Conformity** meeting to the European Directives.

1.8 We grant a **2-year warranty** in accordance with the regulations of the ZVEI (Central Association of the German Electrical Industry).

1.9 The device may be only opened as described in this instruction. **Repair or maintenance work** that requires opening the combination completely must be carried out by the **manufacturer**. Alterations of the device are not permitted.

1.10 In the event of **queries** or **subsequent deliveries**, the data on the device type label must be quoted, especially the type designation and the serial number.

1.11  **Disposal (environmental protection):**

Do not dispose of electrical and electronic equipment in household waste. The product contains valuable raw materials for recycling. Whenever possible, waste electrical and electronic equipment should be disposed locally at the authorized collection point. If necessary, Baumer gives customers the opportunity to dispose of Baumer products professionally. For further information see www.baumer.com.



Warning!

Damaging the seal  on the device invalidates warranty.



2 Sicherheitshinweise

2.1 Verletzungsgefahr durch rotierende Wellen

Haare und Kleidungsstücke können von rotierenden Wellen erfasst werden.

- Vor allen Arbeiten alle Betriebsspannungen ausschalten und Maschinen stillsetzen.

2.2 Zerstörungsgefahr durch elektrostatische Aufladung

Die elektronischen Bauteile im Gerät sind empfindlich gegen hohe Spannungen.

- Steckkontakte und elektronische Komponenten nicht berühren.
- Ausgangsklemmen vor Fremdspannungen schützen.
- Maximale Betriebsspannung nicht überschreiten.

2.3 Zerstörungsgefahr durch mechanische Überlastung

Eine starre Befestigung kann zu Überlastung durch Zwangskräfte führen.

- Die Beweglichkeit des Gerätes niemals einschränken.
Unbedingt die Montagehinweise beachten.
- Die vorgegebenen Abstände und/oder Winkel unbedingt einhalten.

2.4 Zerstörungsgefahr durch mechanischen Schock

Starke Erschütterungen, z. B. Hammerschläge, können zur Zerstörung des Gerätes führen.

- Niemals Gewalt anwenden.
Bei sachgemäßer Montage lässt sich alles leichtgängig zusammenfügen.
- Für die Demontage geeignetes Abziehwerkzeug benutzen.

2.5 Zerstörungsgefahr durch Verschmutzung

Schmutz kann im Gerät zur Beschädigung führen.

- Während aller Arbeiten am Gerät und beim Austausch der Kohlebürsten auf absolute Sauberkeit achten.
- Niemals Öl oder Fett in das Innere des Gerätes gelangen lassen.

2.6 Zerstörungsgefahr durch klebende Flüssigkeiten

Klebende Flüssigkeiten können die Magnete, Kohlebürsten, Kugellager und die Abtastung beschädigen. Die Demontage eines mit der Achse verklebten Gerätes kann zu dessen Zerstörung führen.

2.7 Explosionsgefahr

Das Gerät nicht in Bereichen mit explosionsgefährdeten bzw. leicht entzündlichen Materialien verwenden. Durch eventuelle Funkenbildung können diese leicht Feuer fangen und/oder explodieren.





2 Security indications

2.1 Risk of injury due to rotating shafts

Hair and clothes may become tangled in rotating shafts.

- *Before all work switch off all voltage supplies and ensure machinery is stationary.*

2.2 Risk of destruction due to electrostatic charge

Electronic parts contained in the device are sensitive to high voltages.

- *Do not touch plug contacts or electronic components.*
- *Protect output terminals against external voltages.*
- *Do not exceed maximum voltage supply.*

2.3 Risk of destruction due to mechanical overload

Rigid mounting may give rise to constraining forces.

- *Never restrict the freedom of movement of the device.
The mounting instructions must be followed.*
- *It is essential that the specified clearances and/or angles are observed.*

2.4 Risk of destruction due to mechanical shock

Violent shocks, e. g. due to hammer impacts, can lead to the destruction of the device.

- *Never use force.
Mounting is simple when correct procedure is followed.*
- *Use suitable puller for dismounting.*

2.5 Risk of destruction due to contamination

Dirt penetrating inside the device can damage the device.

- *Absolute cleanliness must be maintained when carrying out any work on the device and while changing the carbon brushes.*
- *Never allow lubricants to penetrate the device.*

2.6 Risk of destruction due to adhesive fluids

*Adhesive fluids can damage the magnets, the carbon brushes, the ball bearings and the sensing.
Dismounting a device, secured to a shaft by adhesive may lead to the destruction of the device.*

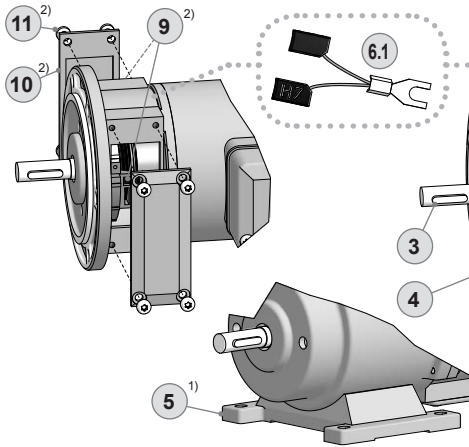
2.7 Explosion risk

*Do not use the device in areas with explosive and/or highly inflammable materials.
They may explode and/or catch fire by possible spark formation.*



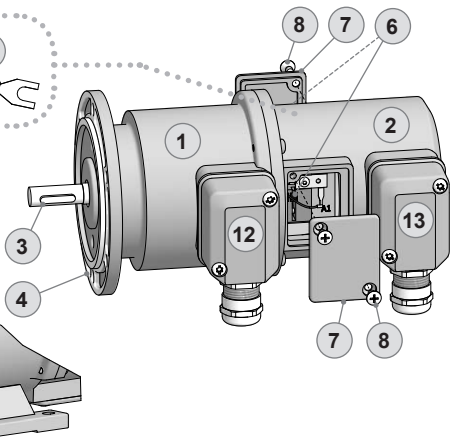
3 Vorbereitung

3.1 Lieferumfang Gerät



3 Preparation

3.1 Scope of delivery device



- 1 Gehäuse TDP 0,2 (TDPZ 0,2)
 - 2 Gehäuse OG 9
 - 3 Vollwelle mit Passfeder
 - 4 EURO-Flansch B10
 - 5¹⁾ Gehäusefuß B3
 - 6 Bürstenhalterung mit Kohlebürsten
-
- 6.1 Kohlebürsten, auch als Zubehör erhältlich:
Bestellnummer 1 Satz (2 Stück)
11076778 (S7/H7)
-
- 7 Abdeckung für Kohlebürsten
 - 8 Linsenschraube M4x8 mm, ISO 7047
 - 9²⁾ Bürstenhalterung mit Kohlebürsten
 - 10²⁾ Abdeckung für Kohlebürsten
 - 11²⁾ Torxschraube M4x6 mm
-
- 12 Klemmenkasten TDP 0,2 (TDPZ 0,2),
siehe Abschnitt 3.2.
 - 13 Klemmenkasten OG 9, siehe Abschnitt 3.2.

- 1 Housing TDP 0,2 (TDPZ 0,2)
 - 2 Housing OG 9
 - 3 Solid shaft with key
 - 4 EURO flange B10
 - 5¹⁾ Housing foot B3
 - 6 Brush holder with carbon brushes
-
- 6.1 Carbon brushes, also available as accessory:
Order number 1 kit (2 pieces)
11076778 (S7/H7)
-
- 7 Cover for carbon brushes
 - 8 Fillister head screw M4x8 mm, ISO 7047
 - 9²⁾ Brush holder with carbon brushes
 - 10²⁾ Cover for carbon brushes
 - 11²⁾ Torx screw M4x6 mm
-
- 12 Terminal box TDP 0,2 (TDPZ 0,2),
see section 3.2.
 - 13 Terminal box OG 9, see section 3.2.

¹⁾ Gehäusefuß B3 ohne EURO-Flansch

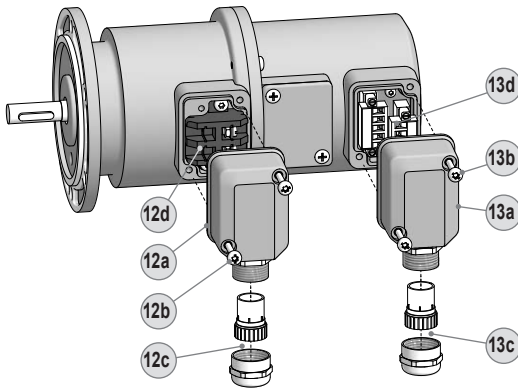
²⁾ Doppel-Tachogenerator TDPZ 0,2

¹⁾ Housing foot - B3 without EURO flange

²⁾ Twin tachogenerator TDPZ 0,2

3.2 Lieferumfang Klemmenkästen

3.2 Scope of delivery terminal boxes



12 Klemmenkasten TDP 0,2 (TDPZ 0,2)

12a Klemmenkastendeckel

12b Torx-/Schlitzschraube M4x32 mm

12c Kabelverschraubung M20x1,5 mm
für Kabel \varnothing 5...13 mm

12d Anschlussklemmen,
siehe Abschnitt 6.1.

13 Klemmenkasten OG 9

13a Klemmenkastendeckel

13b Torx-/Schlitzschraube M4x32 mm

13c Kabelverschraubung M20x1,5 mm
für Kabel \varnothing 5...13 mm

13d Anschlussklemmen,
siehe Abschnitt 6.2.

12 Terminal box TDP 0,2 (TDPZ 0,2)

12a Terminal box cover

12b Torx/slotted screw M4x32 mm

12c Cable gland M20x1.5 mm
for cable \varnothing 5...13 mm

12d Connecting terminal,
see section 6.1.

13 Terminal box OG 9

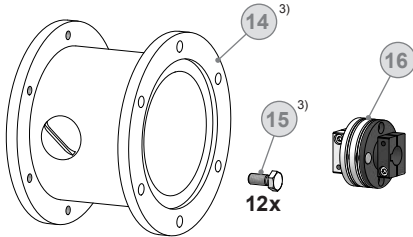
13a Terminal box cover

13b Torx/slotted screw M4x32 mm

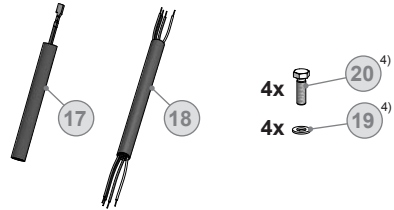
13c Cable gland M20x1.5 mm
for cable \varnothing 5...13 mm

13d Connecting terminal,
see section 6.2.

3.3 Zur Montage erforderlich (nicht im Lieferumfang enthalten)



3.3 Required for mounting (not included in scope of delivery)



- 14³⁾ Anbauvorrichtung, kundenspezifisch
- 15³⁾ Befestigungsschrauben für Anbauvorrichtung ISO 4017, M6x16 mm
- 16 Federscheibenkupplung K 35, als Zubehör erhältlich, siehe Abschnitt 4.4.
- 17 Anschlusskabel für TDP 0,2 (TDPZ 0,2)
- 18 Sensorkabel HEK 8, als Zubehör erhältlich, siehe Abschnitt 6.2.5.
- 19⁴⁾ Scheibe zur Befestigung des Gehäusefußes DIN 137, B6
- 20⁴⁾ Schraube zur Befestigung des Gehäusefußes ISO 4017, M6x20 mm

- 14³⁾ Installation fitting, customized
- 15³⁾ Fixing screws for installation fitting ISO 4017, M6x16 mm
- 16 Spring disk coupling K 35, available as accessory, see section 4.4.
- 17 Connecting cable for TDP 0,2 (TDPZ 0,2)
- 18 Sensor cable HEK 8, available as accessory, see section 6.2.5.
- 19⁴⁾ Washer for fixing the housing foot DIN 137, B6
- 20⁴⁾ Screw for fixing the housing foot ISO 4017, M6x20 mm





³⁾ Nur für EURO-Flansch B10

⁴⁾ Nur für Gehäusefuß B3

³⁾ Only for EURO flange B10





⁴⁾ Only for housing foot B3

3.4 Erforderliches Werkzeug (nicht im Lieferumfang enthalten)

-  2,5 mm
-  PH 1
-  10, 16, 17 und 22 mm⁵⁾
-  TX 20

⁵⁾ Je nach Version

3.4 Required tools (not included in scope of delivery)

-  2.5 mm
-  PH 1
-  10, 16, 17 and 22 mm⁵⁾
-  TX 20

⁵⁾ Depending on version

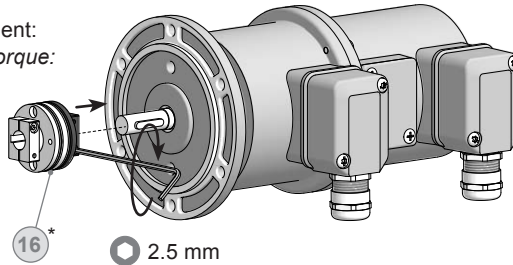
21 Werkzeugset als Zubehör erhältlich:
Bestellnummer 11068265

21 Tool kit available as accessory:
Order number 11068265

4 Montage

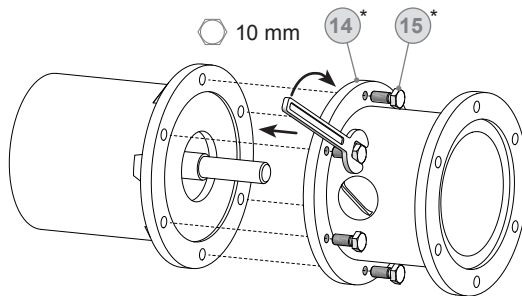
4.1 Schritt 1

Anzugsmoment:
Tightening torque:
 $M_t = 1 \text{ Nm}$



4.2 EURO-Flansch B10

4.2.1 Schritt 2



* Siehe Seite 7
See page 7

4 Mounting

4.1 Step 1

4.2 EURO flange B10

4.2.1 Step 2



Antriebswelle einfetten.



Lubricate drive shaft.



Die Antriebswelle sollte einen möglichst kleinen Rundlauffehler aufweisen. Rundlauffehler verursachen Vibrationen, die die Lebensdauer des Gerätes verkürzen können.



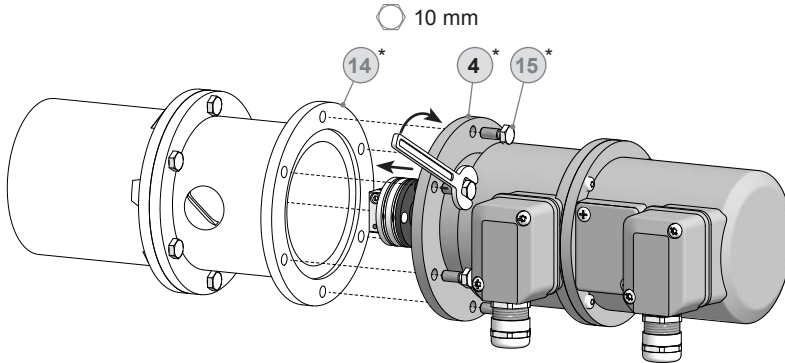
The drive shaft should have as less runout as possible. Runouts can cause vibrations, which can shorten the service life of the device.

4.2 EURO-Flansch B10

4.2 EURO flange B10

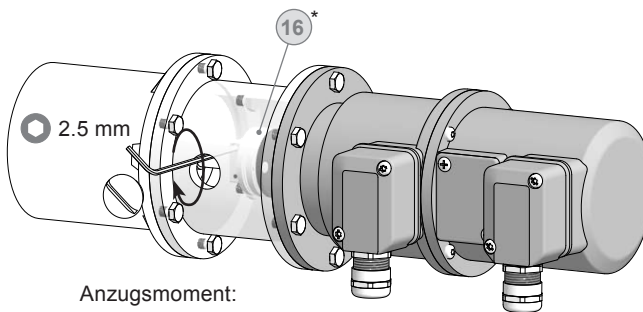
4.2.2 Schritt 3

4.2.2 Step 3



4.2.3 Schritt 4

4.2.3 Step 4



Anzugsmoment:
Tightening torque:
 $M_t = 1.3 \pm 10 \% \text{ Nm}$

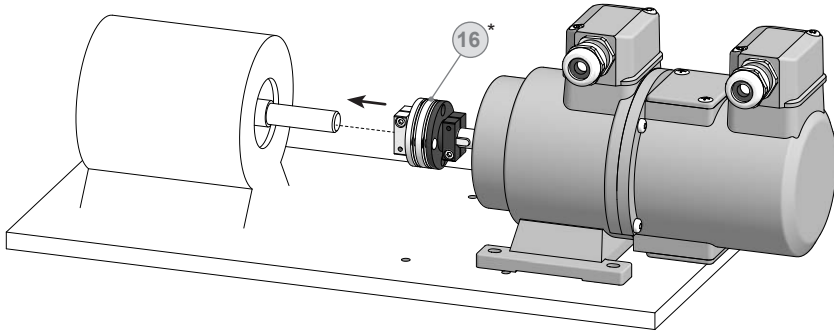
* Siehe Seite 5 oder 7
See page 5 or 7

4.3 Gehäusefuß B3

4.3 Housing foot B3

4.3.1 Schritt 2

4.3.1 Step 2



Antriebswelle einfetten.



Lubricate drive shaft.



Die Antriebswelle sollte einen möglichst kleinen Rundlauffehler aufweisen. Rundlauffehler verursachen Vibrationen, die die Lebensdauer des Gerätes verkürzen können.



The drive shaft should have as less runout as possible. Runouts can cause vibrations, which can shorten the service life of the device.

4.3.2 Schritt 3

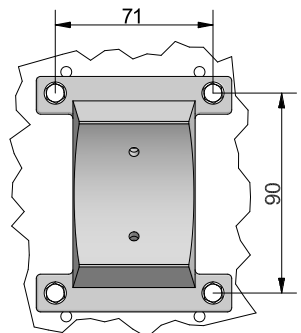
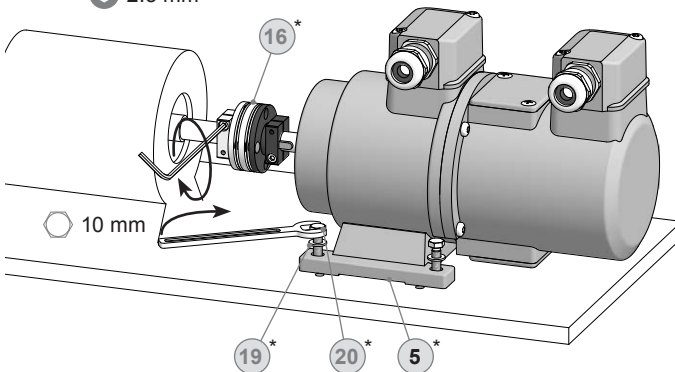
4.3.2 Step 3

Anzugsmoment:

Tightening torque:

$M_t = 1.3 \pm 10\% \text{ Nm}$

2.5 mm



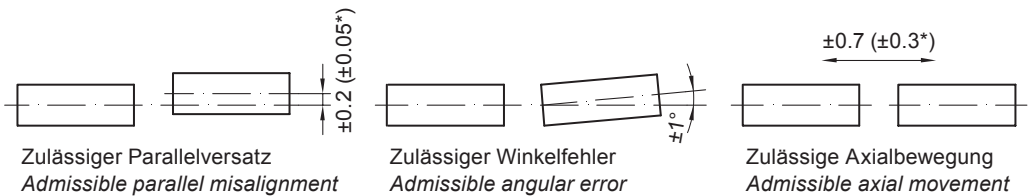
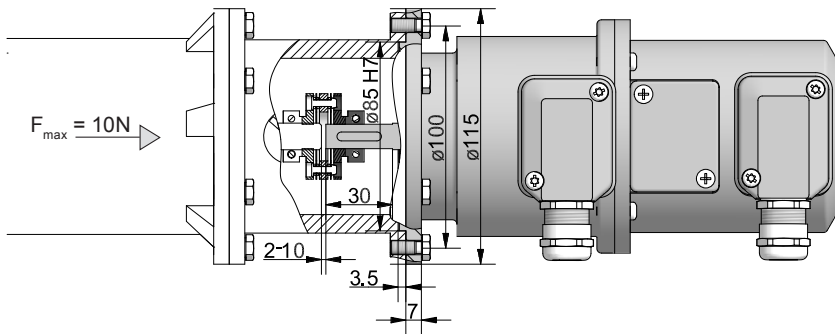
* Siehe Seite 5 oder 7
See page 5 or 7

4.4 Maximal zulässige Montagefehler unter Verwendung der Baumer Hübner Federscheibenkupplung K 35

Geräte mit Vollwelle sollten unter Verwendung der Baumer Hübner Federscheibenkupplung K35 (Zubehör) angetrieben werden, die sich ohne axialen Druck auf die Welle schieben lässt.

4.4 Maximum permissible mounting tolerance when the Baumer Hübner K 35 spring disk coupling is used

Devices with a solid shaft should be driven through the Baumer Hübner K35 spring disk coupling (accessory), that can be pushed onto the shaft without axial loading.



* Mit isolierender Kunststoffnabe
With insulated hub

Alle Abmessungen in Millimeter (wenn nicht anders angegeben)
All dimensions in millimeters (unless otherwise stated)



Die Montage an den Antrieb muss mit möglichst geringem Winkelfehler und Parallelversatz erfolgen.



The device must be mounted on the drive with the least possible angular error and parallel misalignment.



Das harte Aufschlagen von Kupplungsteilen auf die Welle ist wegen der Gefahr von Kugellagerbeschädigungen nicht zulässig.

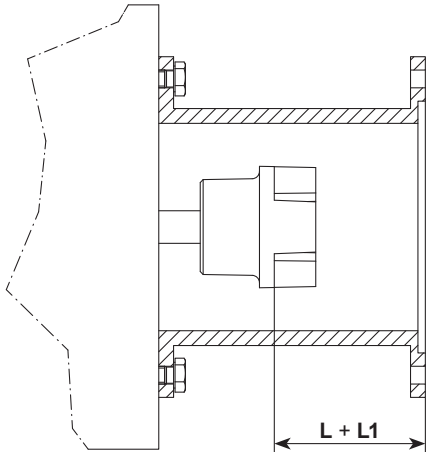


Coupling components must not be driven onto the shaft with improper force (e. g. hammer impacts), because of the risk of damaging the ball bearings.

4.5 Hinweis bei Verwendung einer Klauenkupplung (zum Beispiel „ROTEX®“)

Eine falsche Montage der Klauenkupplung führt zur Beschädigung des Gerätes.

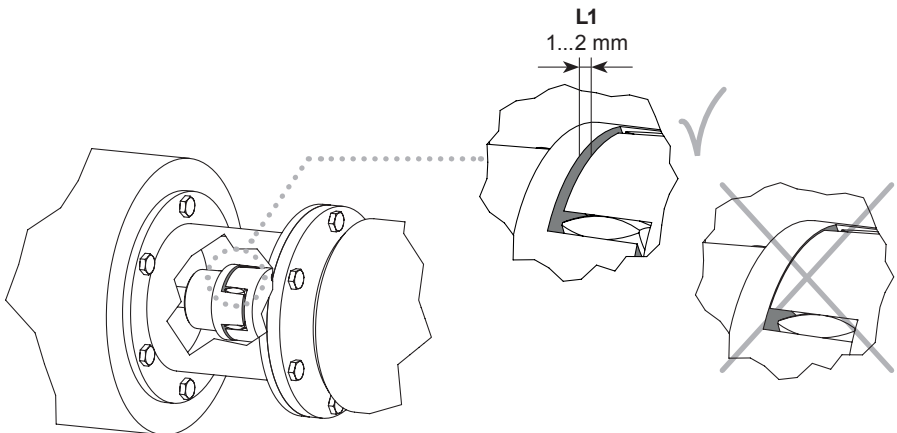
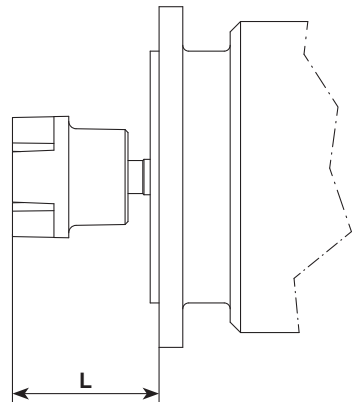
Mit einem Tiefenmessschieber die korrekten Abstände (L , $L1$), siehe unten, ermitteln und einhalten.



4.5 Note when using a jaw-type coupling (for example “ROTEX®”)

Incorrect mounting of the jaw-type coupling can damage the device.

Use a depth gauge to find and observe the correct distances (L , $L1$), see below.



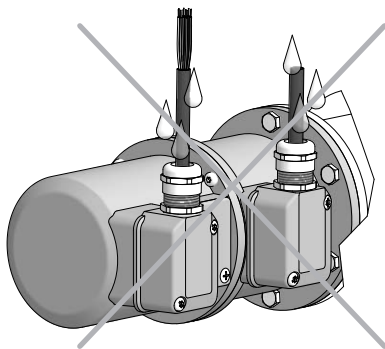
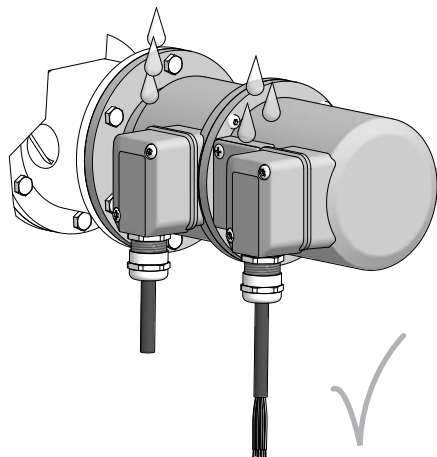
**Eine Blockung der beiden Kupplungshälften (Klauen liegen Stirn auf Stirn) ist zu vermeiden.
Es darf kein direkter Axialschlag auf die Gerätewelle erfolgen.**



***Avoid blocking of both coupling halves (claws pressed together).
The device shaft must not subjected to direct axial shock.***

4.6 Montagehinweis

4.6 Mounting instruction



Wir empfehlen, das Gerät so zu montieren, dass der Kabelanschluss keinem direkten Wassereintritt ausgesetzt ist.



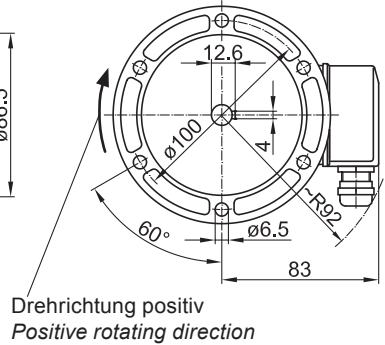
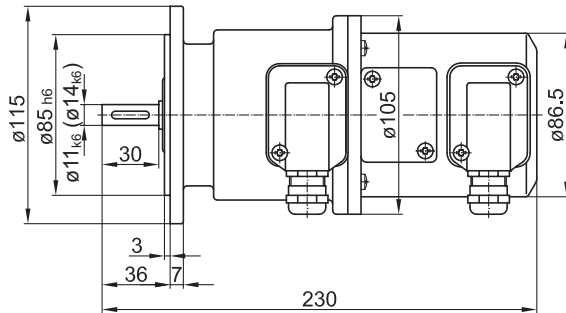
It is recommended to mount the device with cable connection facing downward and being not exposed to water.

5 Abmessungen

5.1 TDP 0,2 + OG 9

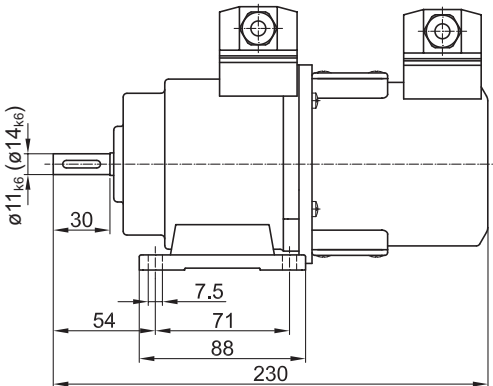
5.1.1 EURO-Flansch B10

(61363, 61373)



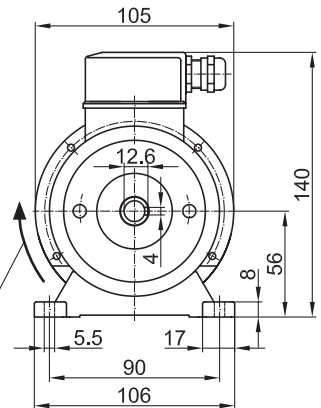
5.1.2 Gehäusefuß B3

(61257)



5.1.2 Housing foot B3

(61257)



Drehrichtung positiv
Positive rotating direction

Alle Abmessungen in Millimeter (wenn nicht anders angegeben)
All dimensions in millimeters (unless otherwise stated)

5.2 TDPZ 0,2 + OG 9

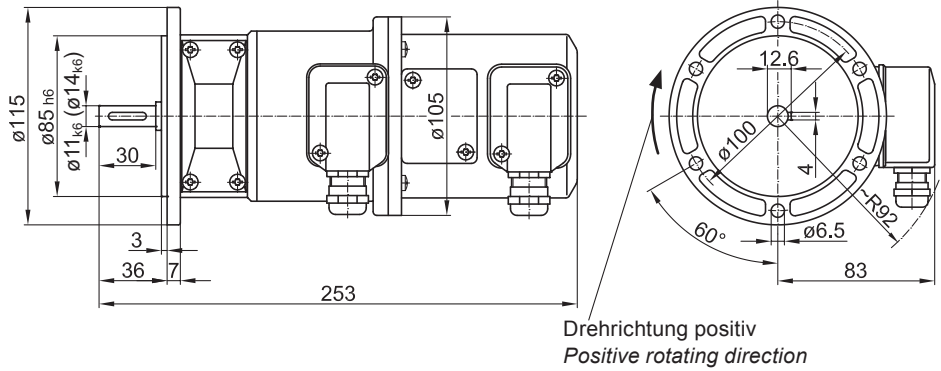
5.2 TDPZ 0,2 + OG 9

5.2.1 EURO-Flansch B10

(61807, 61815)

5.2.1 EURO flange B10

(61807, 61815)

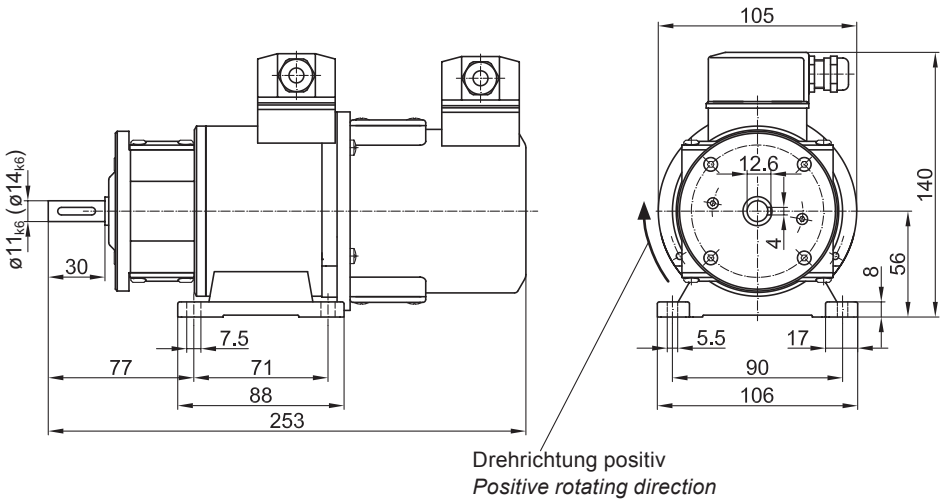


5.2.2 Gehäusefuß B3

(61510)

5.2.2 Housing foot B3

(61510)

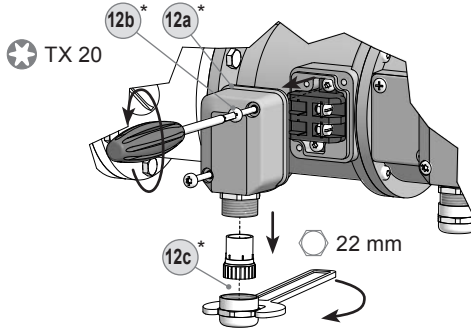


Alle Abmessungen in Millimeter (wenn nicht anders angegeben)
All dimensions in millimeters (unless otherwise stated)

6 Elektrischer Anschluss

6.1 TDP 0,2 (TDPZ 0,2)

6.1.1 Kabelanschluss

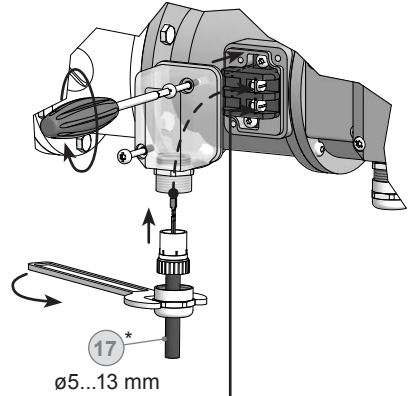


Zur Gewährleistung der angegebenen Schutzart sind nur geeignete Kabel-durchmesser zu verwenden.

6 Electrical connection

6.1 TDP 0,2 (TDPZ 0,2)

6.1.1 Cable connection



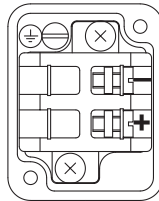
Ansicht X siehe Abschnitt 6.1.2 und 6.1.3.
View X see section 6.1.2 and 6.1.3.



To ensure the specified protection of the device the correct cable diameter must be used.

6.1.2 Anschlussklemmen TDP 0,2 LT

Polarität bei positiver Drehrichtung, siehe Abschnitt 5.1 bis 5.4.



A2
A1

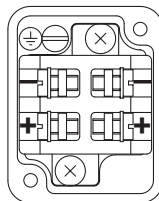
6.1.2 Connecting terminal TDP 0,2 LT

Polarity for positive rotating direction, see section 5.1 to 5.4.

Ansicht X
siehe Abschnitt 6.1.1.
View X
see section 6.1.1.

6.1.3 Anschlussklemmen TDPZ 0,2 LT

Polarität bei positiver Drehrichtung, siehe Abschnitt 5.1 bis 5.4.



2A2
2A1
1A2
1A1

6.1.3 Connecting terminal TDPZ 0,2 LT

Polarity for positive rotating direction, see section 5.1 to 5.4.

Ansicht X
siehe Abschnitt 6.1.1.
View X
see section 6.1.1.

* Siehe Seite 6
See page 6

6.2 OG 9

6.2 OG 9

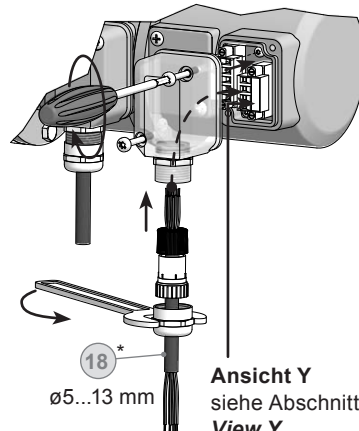
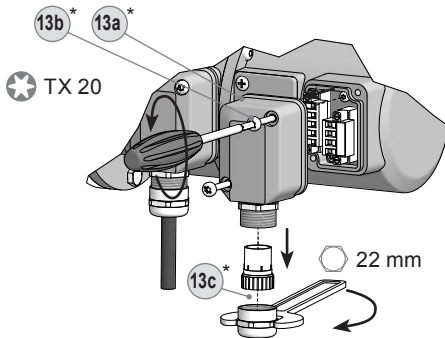
6.2.1 Beschreibung der Anschlüsse

6.2.1 Terminal significance

+UB; +	Betriebsspannung (für das Gerät) <i>Voltage supply (for the device)</i>
⊥; ↓; GND; 0V	Masseanschluss (für die Signale) <i>Ground (for the signals)</i>
⊥; ↗	Erdungsanschluss (Gehäuse) <i>Earth ground (housing)</i>
K1; A; A+	Ausgangssignal Kanal 1 <i>Output signal channel 1</i>
$\overline{K1}$; \overline{A} ; A-	Ausgangssignal Kanal 1 invertiert <i>Output signal channel 1 inverted</i>
K2; B; B+	Ausgangssignal Kanal 2 (90° versetzt zu Kanal 1) <i>Output signal channel 2 (offset by 90° to channel 1)</i>
$\overline{K2}$; \overline{B} ; B-	Ausgangssignal Kanal 2 invertiert <i>Output signal channel 2 inverted</i>
K0; C; R; R+	Nullimpuls (Referenzsignal) <i>Zero pulse (reference signal)</i>
$\overline{K0}$; \overline{C} ; \overline{R} ; R-	Nullimpuls invertiert <i>Zero pulse inverted</i>

6.2.2 Kabelanschluss

6.2.2 Cable connection



* Siehe Seite 6
See page 6

Ansicht Y
siehe Abschnitt 6.2.3.
View Y
see section 6.2.3.



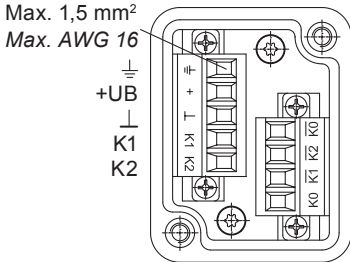
Zur Gewährleistung der angegebenen Schutzart sind nur geeignete Kabel-durchmesser zu verwenden.



To ensure the specified protection of the device the correct cable diameter must be used.

6.2.3 Anschlussklemmen

6.2.3 Connecting terminal



Ansicht Y

Anschlussklemmen, siehe Abschnitt 6.2.2.

View Y

Connecting terminal, see section 6.2.2.

$\overline{K0}$
 $\overline{K2}$
 $\overline{K1}$
 $K0$

Zwischen \perp und $\underline{\perp}$ besteht keine Verbindung.
There is no connection between \perp and $\underline{\perp}$.



Betriebsspannung nicht auf Ausgänge legen! Zerstörungsgefahr!
Spannungsabfälle in langen Leitungen berücksichtigen (Ein- und Ausgänge).

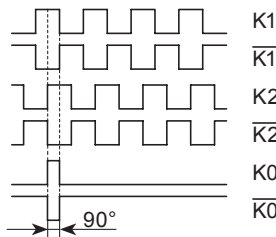


Do not connect voltage supply to outputs! Danger of damage!
Please, beware of possible voltage drop in long cable leads (inputs and outputs).

6.2.4 Ausgangssignale

6.2.4 Output signals

Signalfolge bei positiver Drehrichtung, siehe Abschnitt 5.
Sequence for positive rotating direction, see section 5.



6.2.5 Sensorkabel HEK 8 (Zubehör)

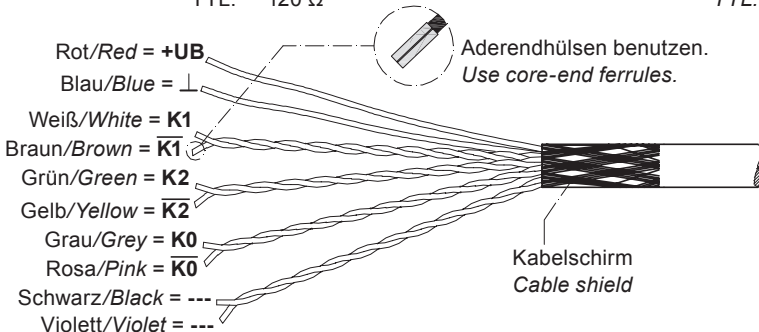
6.2.5 Sensor cable HEK 8 (accessory)

Es wird empfohlen, das **Baumer Hübner Sensorkabel HEK 8** zu verwenden oder ersatzweise ein geschirmtes, paarig verdrilltes Kabel. Das Kabel sollte in einem Stück und getrennt von Stromkabeln verlegt werden.

Baumer Hübner sensor cable HEK 8 is recommended. As a substitute a shielded twisted pair cable should be used. Continuous wiring without any splices or couplings should be used. Separate signal cables from power cables. Cable terminating resistance:

Kabelabschluss: HTL: 1 ... 3 k Ω
TTL: 120 Ω

HTL: 1 ... 3 k Ω
TTL: 120 Ω



7 Betrieb und Wartung

7.1 Austausch der Kohlebürsten

Bei Erreichen der minimalen Kohlebürstenlänge (**L**) von 5,3 mm sollten die Kohlebürsten ausgewechselt sowie der Kommutatorraum mit trockener Pressluft ausgeblasen werden, damit weiterhin ein einwandfreier Betrieb gewährleistet ist.

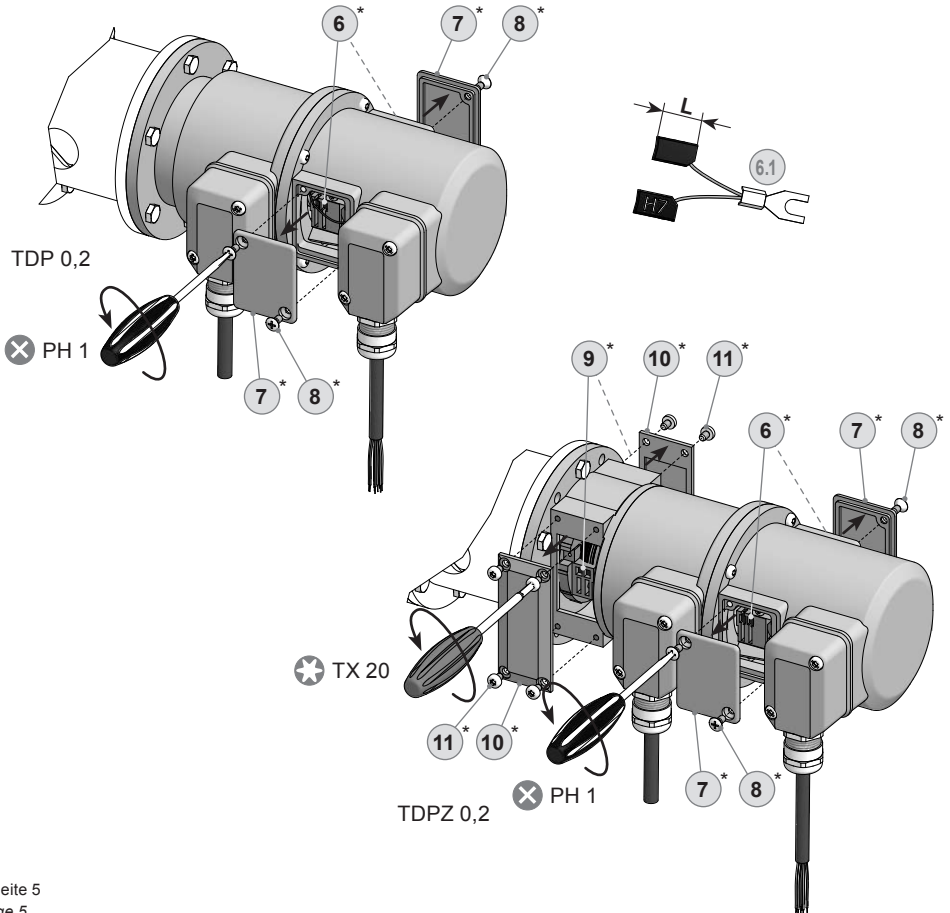
- 6.1* Kohlebürste, als Zubehör erhältlich:
Bestellnummer 11076778 (S7/H7)
1 Satz (2 Stück) bei TDP 0,2
2x 1 Satz (4 Stück) bei TDPZ 0,2

7 Operation and maintenance

7.1 Replace of the carbon brushes

When the minimum carbon brush length (**L**) of 5.3 mm is reached, the carbon brushes should be replaced and the commutator area should be cleaned with dry compressed air in order to ensure perfect operation.

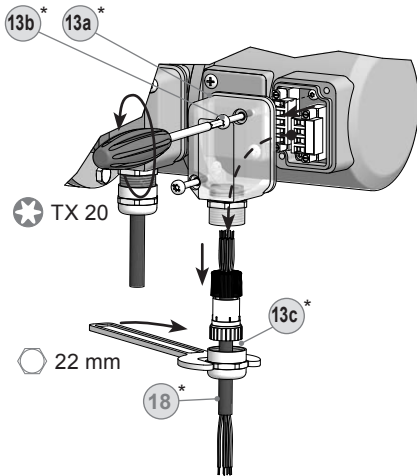
- 6.1* Carbon brush, available as accessory:
Order number 11076778 (S7/H7)
1 kit (2 pieces) for TDP 0,2
2x 1 kits (4 pieces) for TDPZ 0,2



* Siehe Seite 5
See page 5

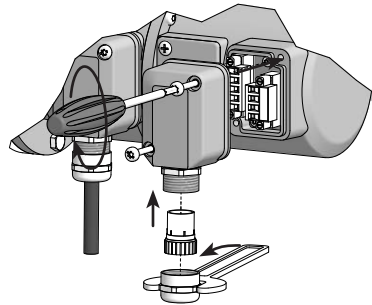
8 Demontage

8.1 Schritt 1

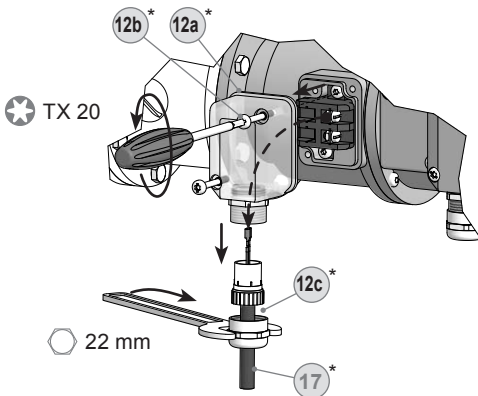


8 Dismounting

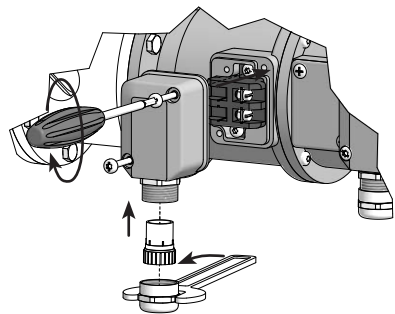
8.1 Step 1



8.2 Schritt 2



8.2 Step 2



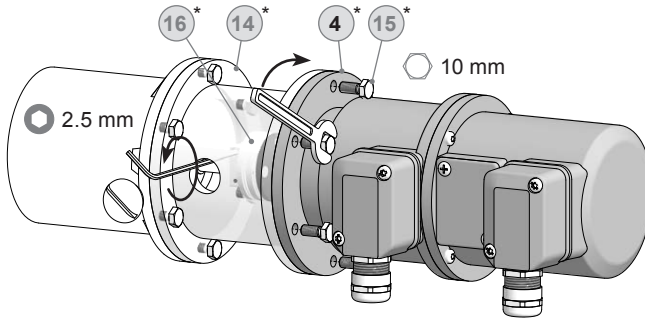
* Siehe Seite 6 oder 7
See page 6 or 7

8.3 Schritt 3

8.3 Step 3

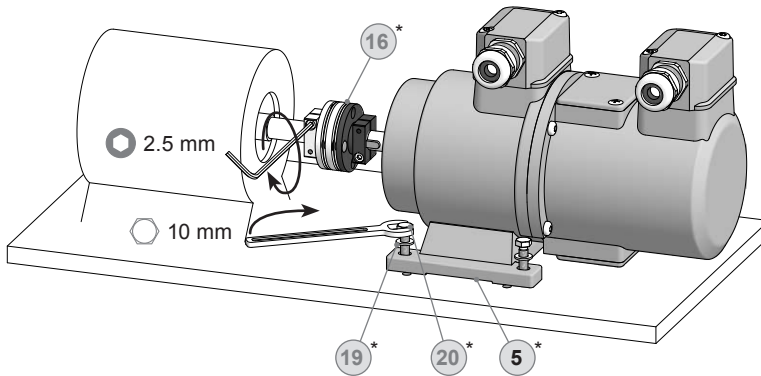
8.3.1 EURO-Flansch B10

8.3.1 EURO flange B10



8.3.2 Gehäusefuß B3

8.3.2 Housing foot B3

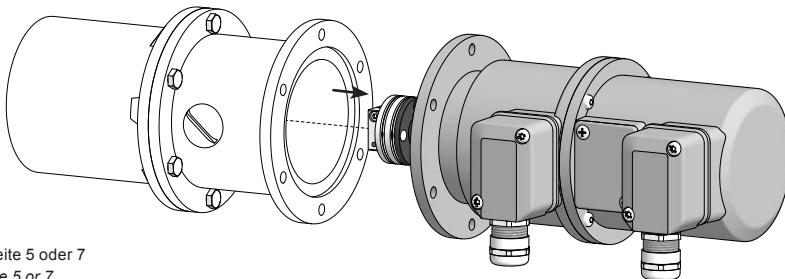


8.4 Schritt 4

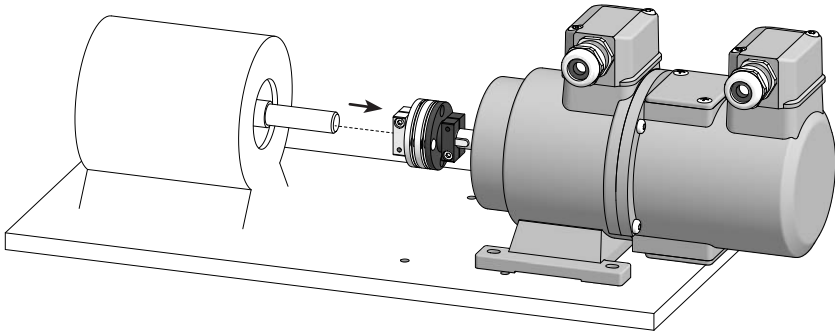
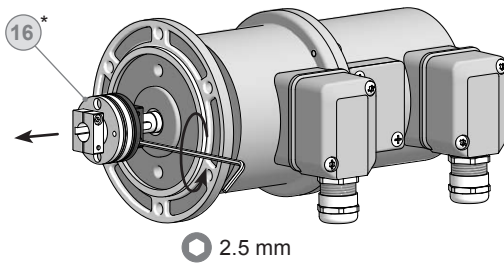
8.4 Step 4

8.4.1 EURO-Flansch B10

8.4.1 EURO flange B10



* Siehe Seite 5 oder 7
See page 5 or 7

8.4 Schritt 4**8.4 Step 4****8.4.2 Gehäusefuß B3****8.4.2 Housing foot B3****8.5 Schritt 5****8.5 Step 5**

* Siehe Seite 7
See page 7

9 Technische Daten

9.1 Technische Daten - elektrisch

- | | |
|-------------------|--------------|
| • Störfestigkeit: | EN 61000-6-2 |
| • Störaussendung: | EN 61000-6-3 |
| • Zulassung: | CE |

9.2 Technische Daten - elektrisch (Tachogenerator)

- | | |
|--------------------------|---|
| • Reversiertoleranz: | ≤0,1% |
| • Linearitätstoleranz: | ≤0,15% |
| • Temperaturkoeffizient: | ±0,05%/K (Leerlauf) |
| • Isolationsklasse: | B |
| • Kalibriertoleranz: | ±1% |
| • Klimatische Prüfung: | Feuchte Wärme, konstant (IEC 60068-2-3, Ca) |

TDP 0,2 + OG 9

- | | |
|--|-----------------------------|
| • Leistung: | 12 W (Drehzahl >3000 U/min) |
| • Ankerkreis-Zeitkonstante (τ_A): | <75 μ s |
| • Leerlaufspannung: | 10...150 mV pro U/min |

TDPZ 0,2 + OG 9

- | | |
|--|-------------------------------|
| • Leistung: | 2x 3 W (Drehzahl >3000 U/min) |
| • Ankerkreis-Zeitkonstante (τ_A): | <40 μ s |
| • Leerlaufspannung: | 20...100 mV pro U/min |

9.3 Technische Daten - elektrisch (Drehgeber)

- | | |
|----------------------------|--|
| • Betriebsspannung: | 5 VDC ± 5 % / 9...26 VDC
9...30 VDC |
| • Betriebsstrom ohne Last: | ≤100 mA |
| • Impulse pro Umdrehung: | 1...1250 |
| • Phasenverschiebung: | 90° ± 20 ° |
| • Tastverhältnis: | 40...60 % |
| • Referenzsignal: | Nullimpuls, Breite 90° |
| • Abtastprinzip: | Optisch |
| • Ausgabefrequenz: | ≤120 kHz; ≤300 kHz (auf Anfrage) |
| • Ausgangssignale: | K1, K2, K0 + invertierte |
| • Ausgangsstufen: | TTL/RS422 / HTL-P (power linedriver) |

9.4 Technische Daten - mechanisch

- | | |
|------------------------------|---|
| • Baugröße (Flansch): | ø115 mm |
| • Wellenart: | ø11 mm Vollwelle (Option: ø14 mm Vollwelle) |
| • Flansch: | EURO-Flansch B10 |
| • Schutzart DIN EN 60529: | IP55 (Option: IP56) |
| • Drehzahl: | ≤10000 U/min |
| • Drehmoment: | 1,5 Ncm |
| • Zulässige Wellenbelastung: | ≤60 N axial, ≤80 N radial |
| • Werkstoffe: | Gehäuse: Aluminium-Druckguss, Welle: Edelstahl |
| • Betriebstemperatur: | -30...+100 °C |
| • Widerstandsfähigkeit: | IEC 60068-2-6
Vibration 10 g, 10-2000 Hz
IEC 60068-2-27
Schock 100 g, 6 ms |

- Anschluss: 2x Klemmenkasten

TDP 0,2 + OG 9

- Trägheitsmoment Rotor: 1,4 kgcm²
- Masse ca.: 3,3 kg

TDPZ 0,2 + OG 9

- Trägheitsmoment Rotor: 1,5 kgcm²
- Masse ca.: 3,5 kg

9.5 Daten nach Typ

Typ	Leerlaufspannung (DC) U_0 [mV/ U/min]	Min. erforderlicher Lastwiderstand in Abhängigkeit vom Drehzahlbereich [U/min]			Max. Betriebsdrehzahl n_{max} [U/min]	Ankerwiderstand R_A (20°C) [Ω]	Ankerinduktivität L_A [mH]
		0 - 3000: R_L [kΩ]	0 - 6000: R_L [kΩ]	0 - n_{max} : R_L [kΩ]			
TDP0,2LT(LS)-6	10	≥0,1	≥0,3	≥0,9	10000	3	6
TDP0,2LT(LS)-7	20	≥0,3	≥1,2	≥3,3	10000	11	23
TDP0,2LT(LS)-10	30	≥0,7	≥2,7	≥7,5	10000	26	50
TDP0,2LT(LS)-5	40	≥1,2	≥5	≥13,5	10000	47	90
TDP0,2LT(LS)-4	60	≥2,7	≥11	≥30	10000	99	200
TDP0,2LT(LS)-3	100	≥7,5	≥30	≥30	6000	271	550
TDP0,2LT(LS)-1	150	≥16	---	≥30	4000	630	1260

Doppel-Tachogenerator mit zwei getrennten Tachospannungen
(Die Daten gelten für jeden der beiden Tachogeneratorausgänge)

TDPZ0,2LT-7	20	≥1,2	≥4,8	≥14	10000	19	45
TDPZ0,2LT-5	40	≥4,8	≥20	≥54	10000	70	170
TDPZ0,2LT-4	60	≥11	≥44	≥120	10000	160	390
TDPZ0,2LT-3	100	≥30	≥120	---	6000	445	1080

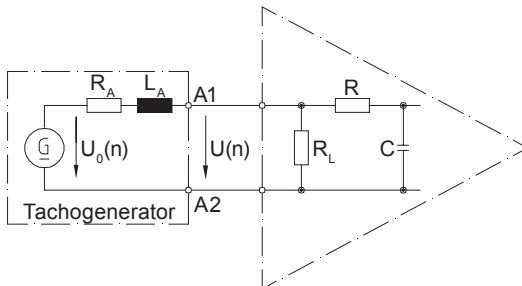
Überlagerte Welligkeit (für $\tau_{RC} = 0,7$ ms): ≤0,5% Spitze-Spitze ≤0,2% effektiv

9.6 Ersatzschaltbild

Polarität bei positiver Drehrichtung, siehe Abschnitt 5:

TDP: A1: + A2: - (VDE)

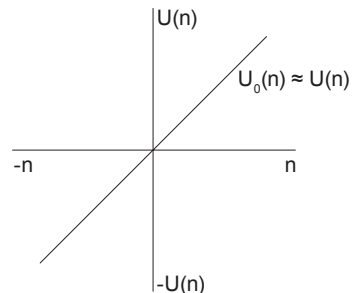
TDPZ: 1A1/2A1: + 1A2/2A2: - (VDE)



$$\tau_{RC} \approx R \cdot C$$

$$\tau_A \approx \frac{L_A}{R_L}$$

$$U(n) = U_0(n) \frac{R_L}{R_A + R_L} \approx U_0(n) \text{ für } R > R_L \gg R_A$$



9 Technical data

9.1 Technical data - electrical ratings

- Interference immunity: EN 61000-6-2
- Emitted interference: EN 61000-6-3
- Approval: CE

9.2 Technical data - electrical ratings (tachogenerator)

- Reversal tolerance: $\leq 0.1\%$
- Linearity tolerance: $\leq 0.15\%$
- Temperature coefficient: $\pm 0.05\%/K$
- Isolation class: B
- Calibration tolerance: $\pm 1\%$
- Climatic test: Humid heat, constant (IEC 60068-2-3, Ca)

TDP 0,2 + OG 9

- Performance: 12 W (speed >3000 rpm)
- Armature-circuit time-constant (τ_A): $< 75 \mu s$
- Open-circuit voltage: 10...150 mV per rpm

TDPZ 0,2 + OG 9

- Performance: 2x 3 W (speed >3000 rpm)
- Armature-circuit time-constant (τ_A): $< 40 \mu s$
- Open-circuit voltage: 20...100 mV per rpm

9.3 Technical data - electrical ratings (encoder)

- Voltage supply: 5 VDC $\pm 5\%$ / 9...26 VDC
9...30 VDC
- Consumption w/o load: ≤ 100 mA
- Pulses per revolution: 1...1250
- Phase shift: $90^\circ \pm 20^\circ$
- Duty cycle: 40...60 %
- Reference signal: Zero pulse, width 90°
- Sensing method: Optical
- Output frequency: ≤ 120 kHz; ≤ 300 kHz (on request)
- Output signals: K1, K2, K0 + inverted
- Output stages: TTL/RS422 / HTL-P (power linedriver)

9.4 Technical data - mechanical design

- Size (flange): $\varnothing 115$ mm
- Shaft type: $\varnothing 11$ mm solid shaft (Option: $\varnothing 14$ mm solid shaft)
- Admitted shaft load: ≤ 60 N axial, ≤ 80 N radial
- Flange: EURO flange B10
- Protection DIN EN 60529: IP55 (Option: IP56)
- Speed (n): ≤ 10000 rpm
- Torque: 1.5 Ncm
- Materials: Housing: aluminium die-cast, Shaft: stainless steel
- Operating temperature: $-30...+100$ °C
- Resistance: IEC 60068-2-6
Vibration 10 g, 10-2000 Hz
IEC 60068-2-27
Shock 100 g, 6 ms

• Connection:	2x terminal box
TDP 0,2 + OG 9	
• Rotor moment of inertia:	1.4 kgcm ²
• Weight approx.:	3.3 kg
TDPZ 0,2 + OG 9	
• Rotor moment of inertia:	1.5 kgcm ²
• Weight approx.:	3.5 kg

9.5 Type data

Type	Open-circuit voltage (DC) U_0 [mV/rpm]	Minimum load required depending on speed range [rpm]			Maximum operating speed n_{max} [rpm]	Armature resistance R_A (20°C) [Ω]	Armature inductance L_A [mH]
		0 - 3000: R_L [kΩ]	0 - 6000: R_L [kΩ]	0 - n_{max} : R_L [kΩ]			
TDP0,2LT(LS)-6	10	≥0.1	≥0.3	≥0.9	10000	3	6
TDP0,2LT(LS)-7	20	≥0.3	≥1.2	≥3.3	10000	11	23
TDP0,2LT(LS)-10	30	≥0.7	≥2.7	≥7.5	10000	26	50
TDP0,2LT(LS)-5	40	≥1.2	≥5	≥13.5	10000	47	90
TDP0,2LT(LS)-4	60	≥2.7	≥11	≥30	10000	99	200
TDP0,2LT(LS)-3	100	≥7.5	≥30	≥30	6000	271	550
TDP0,2LT(LS)-1	150	≥16	---	≥30	4000	630	1260

Twin tachogenerator with two separate tachogenerator voltages
(The data refer to each of the two tachogenerator outputs)

TDPZ0,2LT-7	20	≥1.2	≥4.8	≥14	10000	19	45
TDPZ0,2LT-5	40	≥4.8	≥20	≥54	10000	70	170
TDPZ0,2LT-4	60	≥11	≥44	≥120	10000	160	390
TDPZ0,2LT-3	100	≥30	≥120	---	6000	445	1080

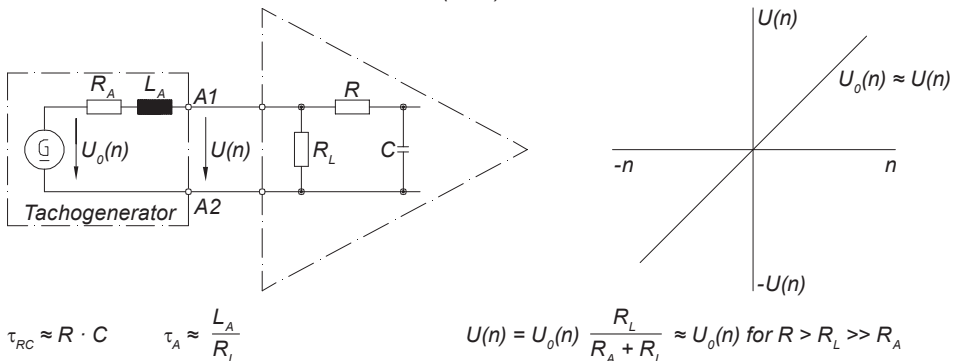
Superimposed ripple (for $\tau_{RC} = 0.7$ ms): ≤0.5% peak-peak ≤0.2% rms

9.6 Replacement switching diagram

Polarity for positive direction of rotation, see section 5:

TDP: A1: + A2: - (VDE)

TDPZ: 1A1/2A1: + 1A2/2A2: - (VDE)



10 **Zubehör**

- Federscheibenkupplung
K 35 16*

- Sensorkabel für Drehgeber
HEK 8 18*

- Kohlebürsten, 1 Satz (2 Stück):
Bestellnummer 11076778 (S7/H7) 6.1*

- Werkzeugset:
Bestellnummer 11076778 21*

- Prüfgerät für Drehgeber
HENQ 1100

10 **Accessories**

- *Spring disk coupling*
K 35 16*

- *Sensor cable for encoders*
HEK 8 18*

- *Carbon brushes, 1 set (2 pieces):*
Order number 11076778 (S7/H7) 6.1*

- *Tool kit:*
Order number 11076778 21*

- *Analyzer for encoders*
HENQ 1100

* Siehe Abschnitt 3
See section 3



Baumer

Baumer Hübner GmbH

P.O. Box 12 69 43 · 10609 Berlin, Germany

Phone: +49 (0)30/69003-0 · Fax: +49 (0)30/69003-104

info@baumerhuebner.com · www.baumer.com/motion

Version:

61257, 61363, 61373, 61510, 61807, 61815