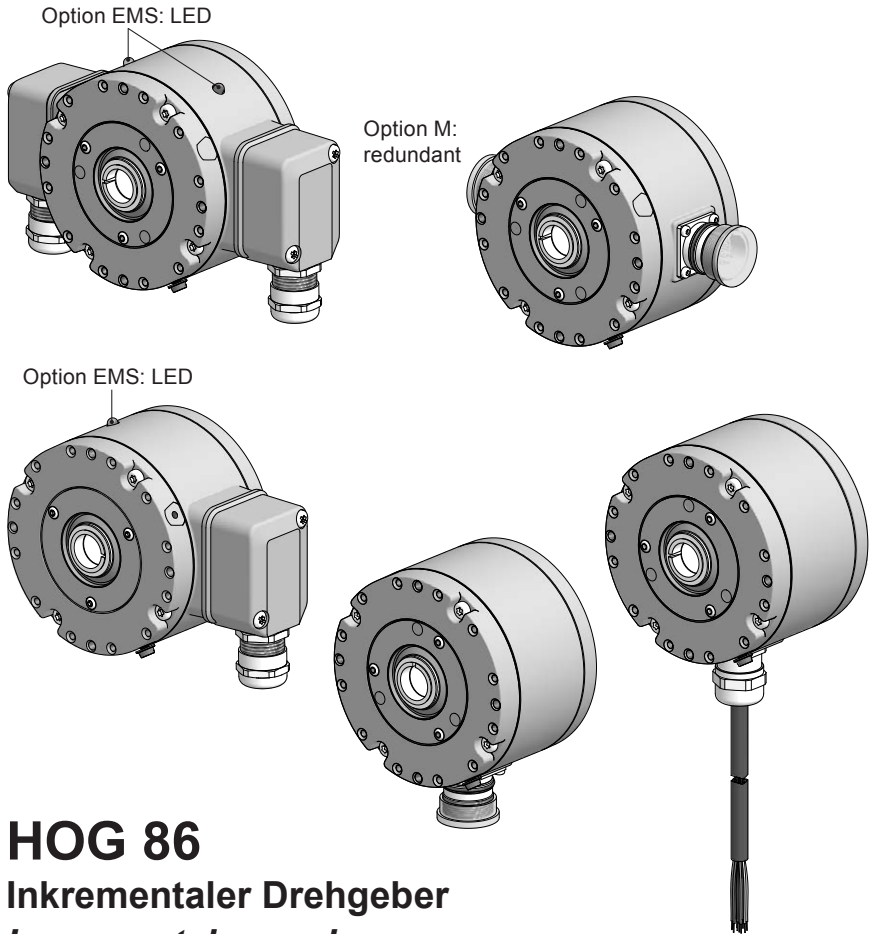




Montage- und Betriebsanleitung *Mounting and operating instructions*



HOG 86 Inkrementaler Drehgeber *Incremental encoder*

Inhaltsverzeichnis

1 Allgemeine Hinweise	1	6 Abmessungen	21
2 Betrieb in explosionsgefährdeten Bereichen	3	6.1 Mit Klemmenkasten HOG 86.. T	21
3 Sicherheitshinweise	5	6.2 Mit Flanschdose HOG 86.. F	22
4 Vorbereitung	7	6.3 Mit Anschlusskabel HOG 86.. K	23
4.1 Lieferumfang	7	6.4 Option M: Redundante Abtastung mit Klemmenkästen HOG 86.. M T	24
4.2 Zur Montage erforderlich (nicht im Lieferumfang enthalten)	8	6.5 Option M: Redundante Abtastung mit Flanschdosen HOG 86.. M F	25
4.3 Montagesets zur Befestigung einer Drehmomentstütze am Gerät (nicht im Lieferumfang enthalten)	9	6.6 Montagemöglichkeiten	26
4.4 Montageset zur Befestigung einer Drehmomentstütze an der Antriebsseite (nicht im Lieferumfang enthalten)	10	6.7 Stützbleche (Zubehör)	26
4.5 Zur Demontage erforderlich (nicht im Lieferumfang enthalten)	10	7 Elektrischer Anschluss	27
4.6 Erforderliches Werkzeug (nicht im Lieferumfang enthalten)	10	7.1 Kabelanschluss	27
5 Montage	11	7.1.1 Mit Klemmenkasten	27
5.1 Schritt 1	11	7.1.1.1 Schritt 1	27
5.2 Schritt 2	11	7.1.1.2 Schritt 2	27
5.2.1 Stützblech-Montage (Zubehör) Schritt 2a	11	7.1.2 Mit Flanschdose	28
5.2.2 Montagebeispiele mit Stützblech	12	7.1.2.1 Schritt 1	28
5.2.3 Stützblech-Montage (Zubehör) Schritt 2b	12	7.1.2.2 Schritt 2	29
5.2.4 Direkte Montage	13	7.2 Beschreibung der Anschlüsse	29
5.2.5 Montagebeispiele bei direkter Montage	13	7.3 Ausgangssignale	30
5.3 Schritt 3	14	7.4 Anschlussbelegung	30
5.3.1 Einseitig offene Hohlwelle	14	7.4.1 Klemmenkasten	30
5.3.2 Konuswelle	15	7.4.1.1 Standard	30
5.4 Schritt 4	16	7.4.1.2 Option EMS	30
5.4.1 Stützblech-Montage	16	7.4.2 Pinbelegung Flanschdose HOG 86.. F	31
5.4.2 Direkte Montage	16	7.4.3 Anschlusskabelbelegung HOG 86.. K	31
5.5 Schritt 5	17	7.5 Option EMS (Enhanced Monitoring System): Status LED / Fehlerausgang	32
5.5.1 Stützblech-Montage	17	7.6 Sensor-kabel HEK 8 (Zubehör)	33
5.5.2 Direkte Montage	18	8 Demontage	34
5.6 Hinweis zur Vermeidung von Messfehlern	19	9 EU-Konformitätserklärung	38
5.7 Schritt 6	20	10 Technische Daten	39
		10.1 Technische Daten - elektrisch	39
		10.2 Technische Daten - mechanisch	39
		11 Zubehör	41

Table of contents

1 General notes	2	6 Dimensions	21
2 Operation in potentially explosive environments	4	6.1. With terminal box HOG 86.. T	21
3 Security indications	6	6.2. With flange connector HOG 86.. F	22
4 Preparation	7	6.3. With connecting cable HOG 86.. K	23
4.1 Scope of delivery	7	6.4. Option M: Redundant sensing with terminal boxes HOG 86.. M T	24
4.2 Required for mounting (not included in scope of delivery)	8	6.5 Option M: Redundant sensing with flange connectors HOG 86.. M F	25
4.3 Mounting kits to fix a torque arm at the device (not included in scope of delivery)	9	6.6 Mounting possibilities	26
4.4 Mounting kit to fix a torque arm on the drive side (not included in scope of delivery)	10	6.7 Support plates (accessories)	26
4.5 Required for dismounting (not included in scope of delivery)	10	7 Electrical connection	27
4.6 Required tools (not included in scope of delivery)	10	7.1 Cable connection	27
5 Mounting	11	7.1.1 With terminal box	27
5.1 Step 1	11	7.1.1.1 Step 1	27
5.2 Step 2	11	7.1.1.2 Step 2	27
5.2.1 Support plate mounting (accessory) Step 2a	11	7.1.2 With flange connector	28
5.2.2 Mounting examples with support plate	12	7.1.2.1 Step 1	28
5.2.3 Support plate mounting (accessory) Step 2b	12	7.1.2.2 Step 2	29
5.2.4 Direct mounting	13	7.2 Terminal significance	29
5.2.5 Mounting examples at direct mounting	13	7.3 Output signals	30
5.3 Step 3	14	7.4 Terminal assignment	30
5.3.1 Blind hollow shaft	14	7.4.1 Terminal box	30
5.3.2 Cone shaft	15	7.4.1.1 Standard	30
5.4 Step 4	16	7.4.1.2 Option EMS	30
5.4.1 Support plate mounting	16	7.4.2 Pin assignment flange connector HOG 86.. F	31
5.4.2 Direct mounting	16	7.4.3 Connecting cable assignment HOG 86.. K	31
5.5 Step 5	17	7.5 Option EMS (Enhanced Monitoring System): Status LED / Error output	32
5.5.1 Support plate mounting	17	7.6 Sensor cable HEK 8 (accessory)	33
5.5.2 Direct mounting	18	8 Dismounting	34
5.6 How to prevent measurement errors	19	9 EU Declaration of Conformity	38
5.7 Step 6	20	10 Technical data	40
		10.1 Technical data - electrical ratings	40
		10.2 Technical data - mechanical design	40
		11 Accessories	41

1 Allgemeine Hinweise

1.1 Zeichenerklärung:



Gefahr

Warnung bei möglichen Gefahren



Hinweis zur Beachtung

Hinweis zur Gewährleistung eines einwandfreien Betriebes des Gerätes



Information

Empfehlung für die Gerätehandhabung

1.2 Der **inkrementale Drehgeber HOG 86** ist ein **opto-elektronisches Präzisionsmessgerät**, das mit Sorgfalt nur von technisch qualifiziertem Personal gehandhabt werden darf.

1.3 Die zu erwartende **Lebensdauer** des Gerätes hängt von den **Kugellagern** ab, die mit einer Dauerschmierung ausgestattet sind.

1.4 Der **Lagertemperaturbereich** des Gerätes liegt zwischen -15 °C bis $+70\text{ °C}$.



1.5 Der **Betriebstemperaturbereich** des Gerätes liegt zwischen -40 °C bis $+100\text{ °C}$ (>3072 Impulse pro Umdrehung: $-25\dots+100\text{ °C}$, mit Anschlusskabel: $-40\dots+80\text{ °C}$), eingeschränkt im Ex-Bereich, siehe Abschnitt 2, am Gehäuse gemessen.



1.6 **CE** **EU-Konformitätserklärung** gemäß den europäischen Richtlinien.

1.7 Das Gerät ist **zugelassen nach UL** (gilt nicht für Einsatz in explosionsgefährdeten Bereichen).

1.8 Wir gewähren **2 Jahre Gewährleistung** im Rahmen der Bedingungen des Zentralverbandes der Elektroindustrie (ZVEI).

1.9 **Wartungsarbeiten** sind nicht erforderlich. Das Gerät darf nur wie in dieser Anleitung beschrieben geöffnet werden. **Reparaturen**, die ein vollständiges Öffnen des Gerätes erfordern, sind vom **Hersteller** durchzuführen. Am Gerät dürfen keine Veränderungen vorgenommen werden.

1.10 Bei **Rückfragen** bzw. **Nachlieferungen** sind die auf dem Typenschild des Gerätes angegebenen Daten, insbesondere Typ und Seriennummer, unbedingt anzugeben.


1.11 **Entsorgung (Umweltschutz):**



Gebrauchte Elektro- und Elektronikgeräte dürfen nicht im Hausmüll entsorgt werden. Das Produkt enthält wertvolle Rohstoffe, die recycelt werden können. Wenn immer möglich sollen Altgeräte lokal am entsprechenden Sammeldepot entsorgt werden. Im Bedarfsfall gibt Baumer den Kunden die Möglichkeit, Baumer-Produkte fachgerecht zu entsorgen. Weitere Informationen siehe www.baumer.com.



Achtung!

Beschädigung des auf dem Gerät befindlichen Siegels  führt zu Gewährleistungsverlust.

1 General notes

1.1 Symbol guide:



Danger

Warnings of possible danger



General information for attention

Informations to ensure correct device operation




Information

Recommendation for device handling

1.2 The **incremental encoder HOG 86** is an **opto electronic precision measurement device** which must be handled with care by skilled personnel only.

1.3 The expected **service life** of the device depends on the **ball bearings**, which are equipped with a permanent lubrication.

1.4  The **storage temperature range** of the device is between -15 °C and $+70\text{ °C}$.

1.5  The **operating temperature range** of the device is between -40 °C and $+100\text{ °C}$ (>3072 pulses per revolution: $-25\dots+100\text{ °C}$, with connecting cable: $-40\dots+80\text{ °C}$), restricted in potentially explosive environments, see section 2, measured at the housing.

1.6 **CE** **EU Declaration of Conformity** meeting to the European Directives.

1.7 The device is **UL approved** (not applicable for operation in potentially explosive atmospheres).

1.8 We grant a **2-year warranty** in accordance with the regulations of the ZVEI (Central Association of the German Electrical Industry).

1.9 **Maintenance work** is not necessary. The device may be only opened as described in this instruction. **Repair work** that requires opening the device completely must be carried out by the **manufacturer**. Alterations of the device are not permitted.

1.10 In the event of **queries** or **subsequent deliveries**, the data on the device type label must be quoted, especially the type designation and the serial number.

1.11 **Disposal (environmental protection):**



Do not dispose of electrical and electronic equipment in household waste. The product contains valuable raw materials for recycling. Whenever possible, waste electrical and electronic equipment should be disposed locally at the authorized collection point. If necessary, Baumer gives customers the opportunity to dispose of Baumer products professionally. For further information see www.baumer.com.



Warning!

Damaging the seal  on the device invalidates warranty.

2 Betrieb in explosionsgefährdeten Bereichen

Das Gerät entspricht der **Richtlinie 2014/34/EU** für explosionsgefährdete Bereiche. Der Einsatz ist gemäß den **Geräte kategorien 3 G** (Ex-Atmosphäre Gas) und **3 D** (Ex-Atmosphäre Staub) zulässig.

Geräte kategorie 3 G:	- Ex-Kennzeichnung:	II 3 G Ex nA IIC T4 Gc
	- Normenkonformität:	EN 60079-0:2012 + A11:2013 EN 60079-15:2010
	- Zündschutzart:	nA
	- Temperaturklasse:	T4
Geräte kategorie 3 D:	- Gerätegruppe:	II
	- Ex-Kennzeichnung:	II 3 D Ex tc IIIC T135°C Dc
	- Normenkonformität:	EN 60079-31:2014
	- Schutzprinzip:	Schutz durch Gehäuse
	- Max. Oberflächentemperatur:	+135 °C
	- Gerätegruppe:	III

Der Einsatz in anderen explosionsgefährdeten Bereichen ist nicht zulässig.

- 2.1 Der maximale **Umgebungstemperaturbereich** für den Einsatz des Gerätes im Ex-Bereich beträgt -20 °C bis +40 °C.
- 2.2 Der Anlagenbetreiber hat zu gewährleisten, dass eine mögliche **Staubablagerung** eine maximale Schichtdicke von **5 mm** nicht überschreitet (gemäß EN 60079-14).
- 2.3 Eine gegebenenfalls an anderen Stellen aufgeführte **UL-Listung gilt nicht für den Einsatz im Ex-Bereich**.
- 2.4 Das Gerät darf nur in Betrieb genommen werden, wenn ...
- die Angaben auf dem Typenschild des Gerätes mit dem zulässigen Ex-Einsatzbereich vor Ort übereinstimmen (Gerätegruppe, Kategorie, Zone, Temperaturklasse bzw. maximale Oberflächentemperatur),
 - die Angaben auf dem Typenschild des Gerätes mit dem Spannungsnetz übereinstimmen,
 - das Gerät unbeschädigt ist (keine Schäden durch Transport und Lagerung) und
 - sichergestellt ist, dass keine explosionsfähige Atmosphäre, Öle, Säure, Gase, Dämpfe, Strahlungen etc. bei der Montage vorhanden sind.
- 2.5 An Betriebsmitteln, die in explosionsgefährdeten Bereichen eingesetzt werden, darf keine Veränderung vorgenommen werden. Reparaturen dürfen nur durch vom Hersteller autorisierte Stellen ausgeführt werden. **Bei Zuwiderhandlung erlischt die Ex-Zulassung.**
- 2.6 Bei der Montage und Inbetriebnahme ist die Norm EN 60079-14 zu beachten.



Das Gerät ist entsprechend den Angaben in der Montage- und Betriebsanleitung zu betreiben. Die für die Verwendung bzw. den geplanten Einsatzzweck zutreffenden Gesetze, Richtlinien und Normen sind zu beachten.

2 Operation in potentially explosive environments

The device complies with the **directive 2014/34/EU** for potentially explosive atmospheres. It can be used in accordance with **equipment categories 3 G** (explosive gas atmosphere) and **3 D** (explosive dust atmosphere).

Equipment category 3 G:	- Ex labeling:	II 3 G Ex nA IIC T4 Gc
	- Conforms to standard:	EN 60079-0:2012 + A11:2013 EN 60079-15:2010
	- Type of protection:	nA
	- Temperature class:	T4
	- Group of equipment:	II
Equipment category 3 D:	- Ex labeling:	II 3 D Ex tc IIIC T135°C Dc
	- Conforms to standard:	EN 60079-31:2014
	- Protective principle:	Protection by enclosure
	- Max. surface temperature:	+135 °C
	- Group of equipment:	III

The operation in other explosive atmospheres is not permissible.

- 2.1 In Ex areas the device must only be used within the **ambient temperature range** from -20 °C to +40 °C.
- 2.2 The plant operator must ensure that any possible **dust deposit** does not exceed a thickness of **5 mm** (in accordance with EN 60079-14).
- 2.3 An **UL listing** that may be stated elsewhere is **not valid for use in explosive environments**.
- 2.4 Operation of the device is only permissible when ...
- the details on the type label of the device match the on-site conditions for the permissible Ex area in use (group of equipment, equipment category, zone, temperature class or maximum surface temperature),
 - the details on the type label of the device match the electrical supply network,
 - the device is undamaged (no damage resulting from transport or storage), and
 - it has been checked that there is no explosive atmosphere, oils, acids, gases, vapors, radiation etc. present when mounting.
- 2.5 It is not permissible to make any alteration to equipment that is used in potentially explosive environments. Repairs may only be carried out by authorized authorities provided by the manufacturer. **Contravention invalidates the EX approval.**
- 2.6 Attend the norm EN 60079-14 during mount and operation.



The device must be operated in accordance with the stipulations of the mounting and operating instructions. The relevant laws, regulations and standards for the planned application must be observed.



3 Sicherheitshinweise

3.1 Verletzungsgefahr durch rotierende Wellen

Haare und Kleidungsstücke können von rotierenden Wellen erfasst werden.

- Vor allen Arbeiten alle Betriebsspannungen ausschalten und Maschinen stillsetzen.

3.2 Zerstörungsgefahr durch elektrostatische Aufladung

Die elektronischen Bauteile im Gerät sind empfindlich gegen hohe Spannungen.

- Steckkontakte und elektronische Komponenten nicht berühren.
- Ausgangsklemmen vor Fremdspannungen schützen.
- Maximale Betriebsspannung nicht überschreiten.

3.3 Zerstörungsgefahr durch mechanische Überlastung

Eine starre Befestigung kann zu Überlastung durch Zwangskräfte führen.

- Die Beweglichkeit des Gerätes niemals einschränken.
Unbedingt die Montagehinweise beachten.
- Die vorgegebenen Abstände und/oder Winkel unbedingt einhalten.

3.4 Zerstörungsgefahr durch mechanischen Schock

Starke Erschütterungen, z. B. Hammerschläge, können zur Zerstörung der Abtastung führen.

- Niemals Gewalt anwenden.
Bei sachgemäßer Montage lässt sich alles leichtgängig zusammenfügen.
- Für die Demontage geeignetes Abziehwerkzeug benutzen.

3.5 Zerstörungsgefahr durch Verschmutzung

Schmutz kann im Gerät zu Kurzschlüssen und zur Beschädigung der Abtastung führen.

- Während aller Arbeiten am Gerät auf absolute Sauberkeit achten.
- Niemals Öl oder Fett in das Innere des Gerätes gelangen lassen.

3.6 Zerstörungsgefahr durch klebende Flüssigkeiten

Klebende Flüssigkeiten können die Abtastung und die Kugellager beschädigen. Die Demontage eines mit der Achse verklebten Gerätes kann zu dessen Zerstörung führen.

3.7 Explosionsgefahr

Das Gerät darf in explosionsgefährdeten Bereichen der Kategorien 3 D und 3 G eingesetzt werden. Der Betrieb in anderen explosionsgefährdeten Bereichen ist nicht zulässig.



3 Security indications



3.1 Risk of injury due to rotating shafts

Hair and clothes may become tangled in rotating shafts.

- Before all work switch off all voltage supplies and ensure machinery is stationary.

3.2 Risk of destruction due to electrostatic charge

Electronic parts contained in the device are sensitive to high voltages.

- Do not touch plug contacts or electronic components.
- Protect output terminals against external voltages.
- Do not exceed maximum voltage supply.

3.3 Risk of destruction due to mechanical overload

Rigid mounting may give rise to constraining forces.

- Never restrict the freedom of movement of the device.
The mounting instructions must be followed.
- It is essential that the specified clearances and/or angles are observed.

3.4 Risk of destruction due to mechanical shock

Violent shocks, e. g. due to hammer impacts, can lead to the destruction of the sensing system.

- Never use force.
Mounting is simple when correct procedure is followed.
- Use suitable puller for dismounting.

3.5 Risk of destruction due to contamination

Dirt penetrating inside the device can cause short circuits and damage the sensing system.

- Absolute cleanliness must be maintained when carrying out any work on the device.
- Never allow lubricants to penetrate the device.

3.6 Risk of destruction due to adhesive fluids

Adhesive fluids can damage the sensing system and the ball bearings. Dismounting a device, secured to a shaft by adhesive may lead to the destruction of the device.

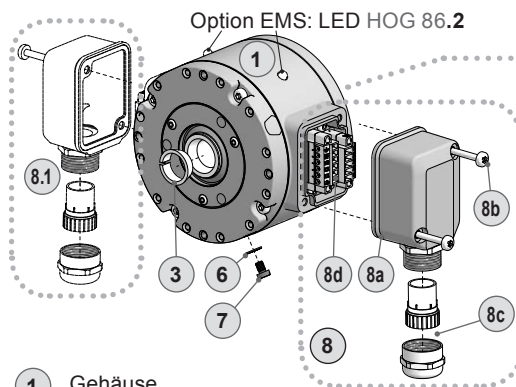
3.7 Explosion risk

You can use the device in areas with explosive atmospheres of category 3 D and 3 G. The operation in other explosive atmospheres is not permissible.



4 Vorbereitung

4.1 Lieferumfang



- 1 Gehäuse
- 2 Einseitig offene Hohlwelle oder Konuswelle mit Schlüsselfläche SW 17 mm
- 3 Spannelement (nur bei einseitig offener Hohlwelle)
- 4 Abdeckhaube mit O-Ring
- 5 Eجت-Schraube M4x14 mm
- 6 Scheibe A4,3 für Erdungsband, ISO 7090
- 7 Schraube M4x6 mm für Erdungsband, ISO 1207

8 Mit Klemmenkasten HOG 86 T

- 8a Klemmenkastendeckel
- 8b Torx-/Schlitzschraube M4x32 mm
- 8c Kabelverschraubung M20x1,5 mm für Kabel $\varnothing 5...13$ mm oder M25x1,5 mm für Kabel $\varnothing 12,5...20,5$ mm (je nach Version)
- 8d Anschlussplatine, siehe Abschnitt 7.1.3 und 7.1.4.

8.1 Option M (redundante Abtastung): Zweiter Klemmenkasten

9 Mit Flanschdose HOG 86 F

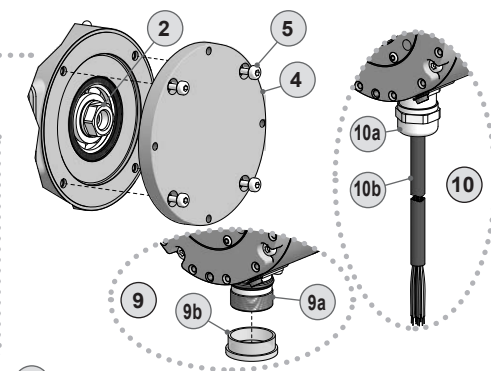
- 9a Flanschdose M23, 12-polig, Stiftkontakte, rechtsdrehend, siehe Abschnitt 7.2.3.
- 9b Schutzkappe

10 Mit Anschlusskabel HOG 86 K

- 10a Kabelverschraubung M20x1,5 mm
- 10b Anschlusskabel, Länge ~1 m

4 Preparation

4.1 Scope of delivery



- 1 Housing
- 2 Blind hollow shaft or cone shaft with spanner flat 17 mm a/f
- 3 Clamping element (only for blind hollow shaft)
- 4 Cover with o-ring
- 5 Eجت screw M4x14 mm
- 6 Washer A4.3 for earthing strap, ISO 7090
- 7 Screw M4x6 mm for earthing strap, ISO 1207

8 With terminal box HOG 86 T

- 8a Terminal box cover
- 8b Torx/slotted screw M4x32 mm
- 8c Cable gland M20x1.5 mm for cable $\varnothing 5...13$ mm or M25x1.5 mm for cable $\varnothing 12.5...20.5$ mm (depending on version)
- 8d Connecting board, see section 7.1.3 and 7.1.4.

8.1 Option M (redundant sensing): Second terminal box

9 With flange connector HOG 86 F

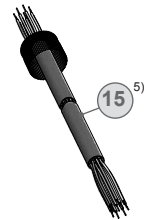
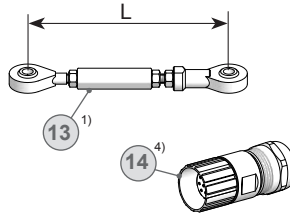
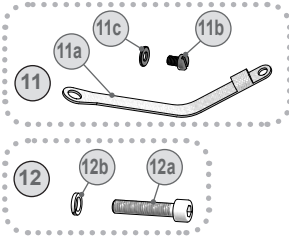
- 9a Flange connector M23, 12 pole, male, CW, see section 7.2.3.
- 9b Protection cap

10 With connecting cable HOG 86 K

- 10a Cable gland M20x1.5 mm
- 10b Connecting cable, length ~1 m

4.2 Zur Montage erforderlich
(nicht im Lieferumfang enthalten)

4.2 Required for mounting
(not included in scope of delivery)



11	Montageset Erdungsband als Zubehör erhältlich: Bestellnummer 11071906, bestehend aus ...	11	<i>Mounting kit earthing strap available as accessory: Order number 11071906, including ...</i>
11a	Erdungsband, Länge ~230 mm	11a	<i>Earthing strap, length ~230 mm</i>
11b	Zylinderschraube M6x8 mm, ISO 1207	11b	<i>Cylinder screw M6x8 mm, ISO 1207</i>
11c	Scheibe B6,4, ISO 7090	11c	<i>Washer B6.4, ISO 7090</i>
12	Montage-/Demontageset als Zubehör erhältlich: Bestellnummer 11077087, bestehend aus ...	12	<i>Mounting/dismounting kit available as accessory: Order number 11077087, including ...</i>
12a	Zylinderschraube M6x30 mm, ISO 4762	12a	<i>Cylinder screw M6x30 mm, ISO 4762</i>
12b	Federring 6, DIN 7980	12b	<i>Spring washer 6, DIN 7980</i>
13 ¹⁾	Drehmomentstütze, als Zubehör erhältlich: Bestellnummer Länge L, Version	13 ¹⁾	<i>Torque arm, available as accessory: Order number Length L, version</i>
11043628	67...70 mm, Standard	11043628	67...70 mm, standard
11004078	125 (±5) mm ²⁾ , Standard	11004078	125 (±5) mm ²⁾ , standard
11002915	440 (+20/-15) mm ³⁾ , Standard	11002915	440 (+20/-15) mm ³⁾ , standard
11054917	67...70 mm, isoliert	11054917	67...70 mm, insulated
11072795	125 (±5) mm ²⁾ , isoliert	11072795	125 (±5) mm ²⁾ , insulated
11082677	440 (+20/-15) mm ³⁾ , isoliert	11082677	440 (+20/-15) mm ³⁾ , insulated
11054918	67...70 mm, rostfrei	11054918	67...70 mm, stainless
11072787	125 (±5) mm ²⁾ , rostfrei	11072787	125 (±5) mm ²⁾ , stainless
11072737	440 (+20/-15) mm ³⁾ , rostfrei	11072737	440 (+20/-15) mm ³⁾ , stainless
14 ⁴⁾	Rundsteckverbinder M23 für Kabel ø7-12 mm, 12-polig, Buchsenkontakte linksdrehend, als Zubehör erhältlich: Bestellnummer 11068577	14 ⁴⁾	<i>Mating connector M23 for cable ø7-12 mm, 12 pin, female, CCW, available as accessory: Order number 11068577</i>
15 ⁵⁾	HEK 8 Sensorkabel, als Zubehör erhältlich	15 ⁵⁾	<i>HEK 8 sensor cable, available as accessory</i>

¹⁾ Passende Befestigungen siehe Abschnitt 4.3

²⁾ Kürzbar auf ≥71 mm

³⁾ Kürzbar auf ≥131 mm

⁴⁾ Nur erforderlich bei HOG 86 F

⁵⁾ Nicht erforderlich bei HOG 86 K

¹⁾ Suitable attachments see section 4.3

²⁾ Can be shortened to ≥71 mm

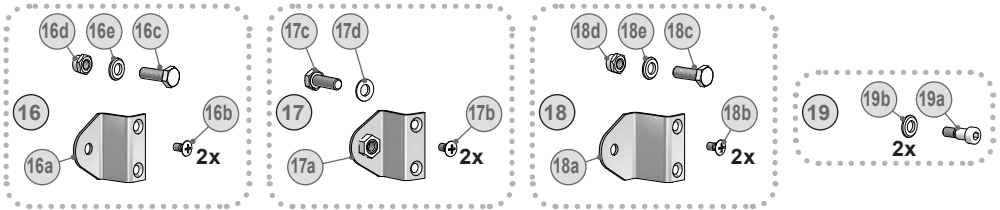
³⁾ Can be shortened to ≥131 mm

⁴⁾ Only required for HOG 86 F

⁵⁾ Not required for HOG 86 K

4.3 Montagesets zur Befestigung einer Drehmomentstütze am Gerät (nicht im Lieferumfang enthalten)

4.3 Mounting kits to fix a torque arm at the device (not included in scope of delivery)



16 Stützblech-Montageset R63 für Drehmomentstütze Größe M6, als Zubehör erhältlich:
Bestellnummer 11071850, bestehend aus ...

- 16a** Stützblech R63 (Montageradius 63 mm)
- 16b** Linsensenkschraube M4x8 mm, ISO 7047
- 16c** Sechskantschraube M6x18 mm, ISO 4017
- 16d** Selbstsichernde Mutter M6, ISO 10511
- 16e** Scheibe A6,4, ISO 7090

17 Stützblech-Montageset R63 mit angeschweißter Mutter M6 für Drehmomentstütze Größe M6, als Zubehör erhältlich:
Bestellnummer 11157771, bestehend aus ...

- 17a** Stützblech R63 (Montageradius 63 mm) mit angeschweißter Mutter
- 17b** Linsensenkschraube M4x8 mm, ISO 7047
- 17c** Sechskantschraube M6x18 mm, ISO 4017
- 17d** Scheibe B6, ISO 7090

18 Stützblech-Montageset R69 für Drehmomentstütze Größe M6, als Zubehör erhältlich:
Bestellnummer 11082676, bestehend aus ...

- 18a** Stützblech R69 (Montageradius 69 mm)
- 18b** Linsensenkschraube M4x8 mm, ISO 7047
- 18c** Sechskantschraube M6x18 mm, ISO 4017
- 18d** Selbstsichernde Mutter M6, ISO 10511
- 18e** Scheibe A6,4, ISO 7090

19 Schraubmontageset für Drehmomentstütze Größe M6, als Zubehör erhältlich:
Bestellnummer 11072076, bestehend aus ...

- 19a** Sonder-Zylinderschraube von 6 mm auf M5
- 19b** Scheibe B6,4, ISO 7090

16 Support plate mounting kit R63 for torque arm size M6, available as accessory:
Order number 11071850, including ...

- 16a** Support plate R63 (mounting radius 63 mm)
- 16b** Raised countersunk head screw M4x8 mm, ISO 7047
- 16c** Hexagon screw M6x18 mm, ISO 4017
- 16d** Self-locking nut M6, ISO 10511
- 16e** Washer A6.4, ISO 7090

17 Support plate mounting kit R63 with welded-on nut M6 for torque arm size M6, available as accessory:
Order number 11157771, including ...

- 17a** Support plate R63 (mounting radius 63 mm) with welded-on nut
- 17b** Raised countersunk head screw M4x8 mm, ISO 7047
- 17c** Hexagon screw M6x18 mm, ISO 4017
- 17d** Washer B6, ISO 7090

18 Support plate mounting kit R69 for torque arm size M6, available as accessory:
Order number 11082676, including ...

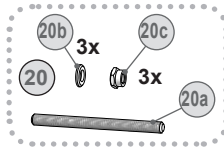
- 18a** Support plate R69 (mounting radius 69 mm)
- 18b** Raised countersunk head screw M4x8 mm, ISO 7047
- 18c** Hexagon screw M6x18 mm, ISO 4017
- 18d** Self-locking nut M6, ISO 10511
- 18e** Washer A6.4, ISO 7090

19 Screw mounting kit for torque arm size M6, available as accessory:
Order number 11072076, including ...

- 19a** Special cylinder screw from 6 mm to M5
- 19b** Washer B6.4, ISO 7090

4.4 Montageset zur Befestigung einer Drehmomentstütze an der Antriebsseite (nicht im Lieferumfang enthalten)

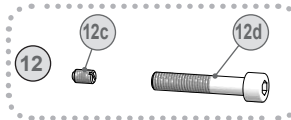
4.4 Mounting kit to fix a torque arm on the drive side (not included in scope of delivery)



- | | |
|--|---|
| <p>20 Montageset für Drehmomentstütze Größe M6, als Zubehör erhältlich:
Bestellnummer 11071904, bestehend aus ...</p> <p>20a Gewindestange M6 (1.4104), Länge variabel (≤210 mm)</p> <p>20b Scheibe B6,4, ISO 7090</p> <p>20c Selbstsichernde Mutter M6, ISO 10511</p> | <p>20 <i>Mounting kit for torque arm size M6, available as accessory:
Order number 11071904, including ...</i></p> <p>20a <i>Thread rod M6 (1.4104), length variable (≤210 mm)</i></p> <p>20b <i>Washer B6.4, ISO 7090</i></p> <p>20c <i>Self-locking nut M6, ISO 10511</i></p> |
|--|---|

4.5 Zur Demontage erforderlich (nicht im Lieferumfang enthalten)

4.5 Required for dismounting (not included in scope of delivery)



- | | |
|--|---|
| <p>12 Montage-/Demontageset als Zubehör erhältlich:
Bestellnummer 11077087, bestehend aus ...</p> <p>12c Gewindestift M6x10 mm, ISO 7436</p> <p>12d Zylinderschraube M8x45 mm, ISO 4762</p> | <p>12 <i>Mounting/dismounting kit available as accessory:
Order number 11077087, including ...</i></p> <p>12c <i>Setscrew M6x10 mm, ISO 7436</i></p> <p>12d <i>Cylinder screw M8x45 mm, ISO 4762</i></p> |
|--|---|

4.6 Erforderliches Werkzeug (nicht im Lieferumfang enthalten)

4.6 Required tools (not included in scope of delivery)

- verschiedene Größen⁶⁾
- verschiedene Größen⁶⁾
- verschiedene Größen⁶⁾
- verschiedene Größen⁶⁾
- verschiedene Größen⁶⁾

- various sizes⁶⁾*
- various sizes⁶⁾*
- various sizes⁶⁾*
- various sizes⁶⁾*
- various sizes⁶⁾*

⁶⁾ Siehe Montage- und Demontageschritte

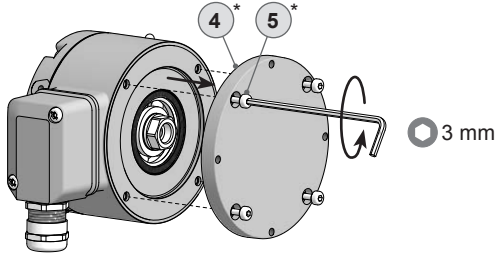
⁶⁾ See mounting and dismounting steps

- | | |
|---|--|
| <p>21 Werkzeugset als Zubehör erhältlich:
Bestellnummer 11068265</p> | <p>21 <i>Tool kit available as accessory:
Order number 11068265</i></p> |
|---|--|

5

Montage

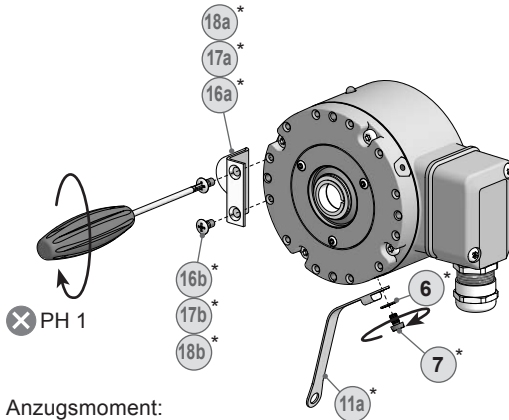
In den Bildern am Beispiel vom HOG 86.2 T. Gleiche Montageschritte bei allen anderen Versionen, wenn nicht anders angegeben.

5.1 **Schritt 1**

5

Mounting

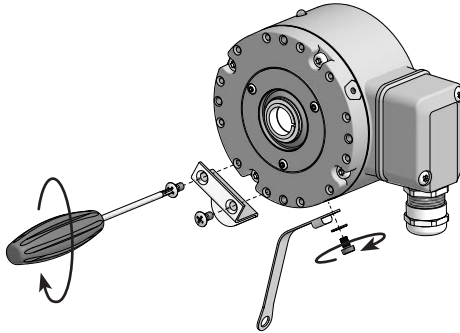
Pictures showing the HOG 86.2 T as example. Same mounting steps for all other versions, unless otherwise stated.

5.1 **Step 1**5.2 **Schritt 2**5.2 **Step 2**5.2.1 **Stützblech-Montage (Zubehör)**
Schritt 2a5.2.1 **Support plate mounting (accessory)**
Step 2a

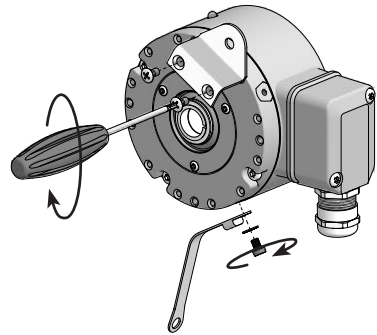
Anzugsmoment:
Tightening torque:
 $M_t = 2...3 \text{ Nm}$

* Siehe Seite 7, 8 oder 9
See page 7, 8 or 9

5.2.2 Montagebeispiele mit Stützblech (12 Positionen möglich)

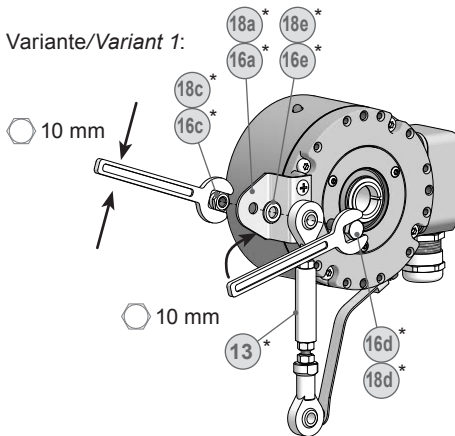


5.2.2 Mounting examples with support plate (12 positions possible)



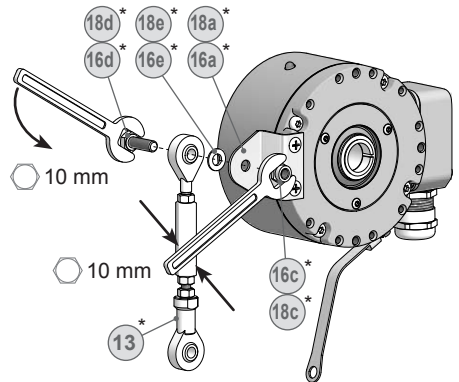
5.2.3 Stützblech-Montage (Zubehör) Schritt 2b

Variante/Variant 1:

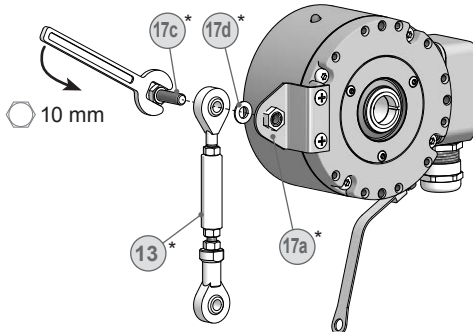


5.2.3 Support plate mounting (accessory) Step 2b

Variante/Variant 2:



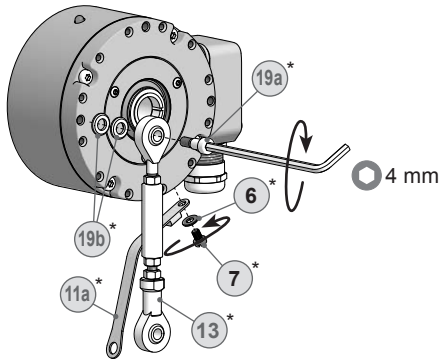
Mit angeschweißter Mutter / With welded-on nut:



* Siehe Seite 8 oder 9
See page 8 or 9

5.2.4 Direkte Montage

5.2.4 Direct mounting



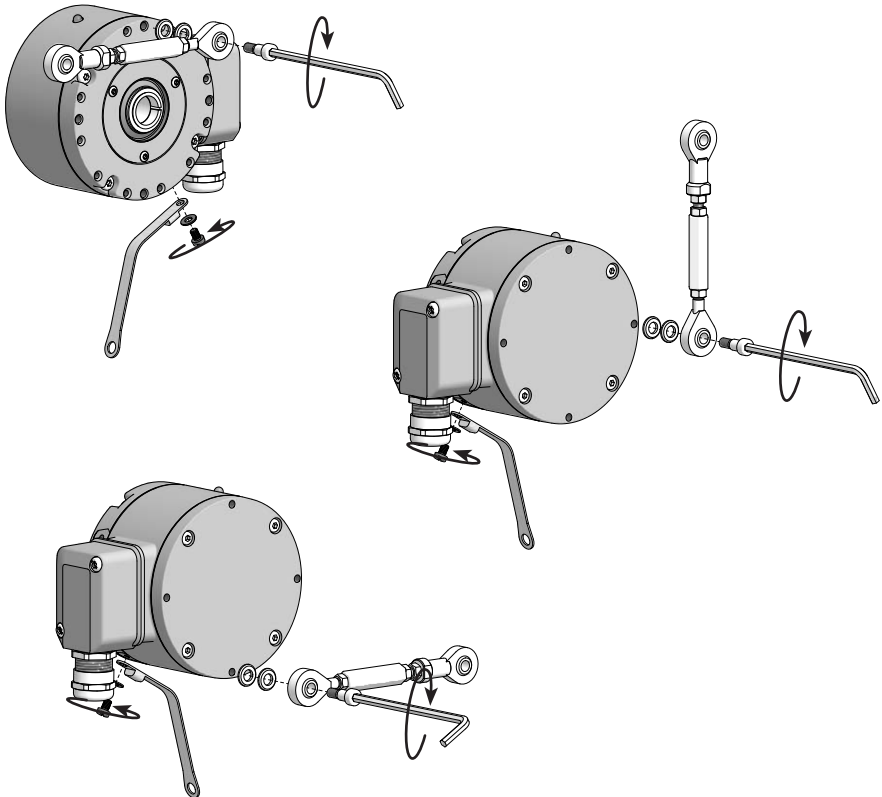
* Siehe Seite 7, 8 oder 9
See page 7, 8 or 9

5.2.5 Montagebeispiele bei direkter Montage

(4+3 Positionen möglich)

5.2.5 Mounting examples at direct mounting

(4+3 positions possible)

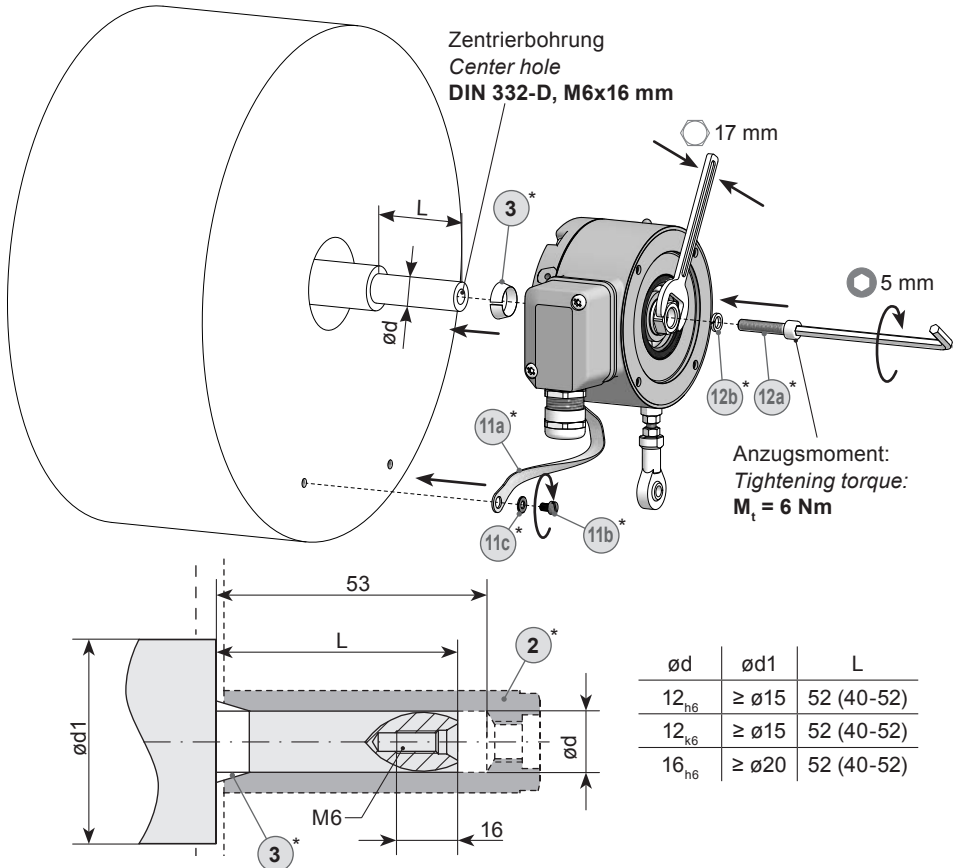


5.3 Schritt 3

5.3 Step 3

5.3.1 Einseitig offene Hohlwelle

5.3.1 Blind hollow shaft



* Siehe Seite 7 oder 8
See page 7 or 8

Alle Abmessungen in Millimeter (wenn nicht anders angegeben)
All dimensions in millimeters (unless otherwise stated)



Antriebswelle einfetten.



Lubricate drive shaft.



Die Antriebswelle sollte einen möglichst kleinen Rundlauffehler aufweisen, da dieser zu einem Winkelfehler führen kann, siehe Abschnitt 5.6.
Rundlauffehler verursachen Vibrationen, die die Lebensdauer des Gerätes verkürzen können.



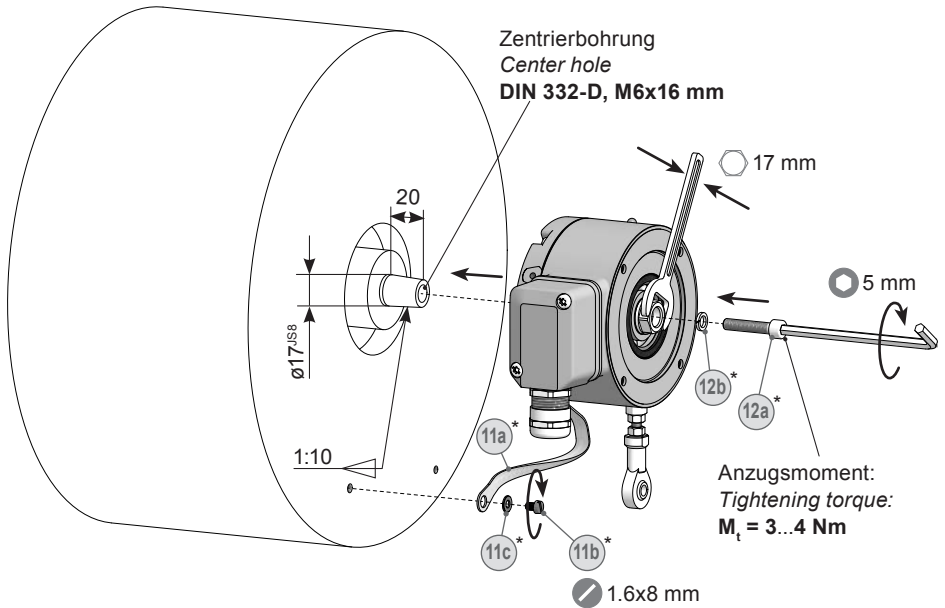
The drive shaft should have as less runout as possible because this can otherwise result in an angle error, see section 5.6.
Runouts can cause vibrations, which can shorten the service life of the device.

5.3 Schritt 3

5.3.2 Konuswelle

5.3 Step 3

5.3.2 Cone shaft



* Siehe Seite 8
See page 8

Alle Abmessungen in Millimeter (wenn nicht anders angegeben)
All dimensions in millimeters (unless otherwise stated)



Antriebswelle einfetten.



Lubricate drive shaft.



Die Antriebswelle sollte einen möglichst kleinen Rundlauffehler aufweisen, da dieser zu einem Winkelfehler führen kann, siehe Abschnitt 5.6. Rundlauffehler verursachen Vibrationen, die die Lebensdauer des Gerätes verkürzen können.



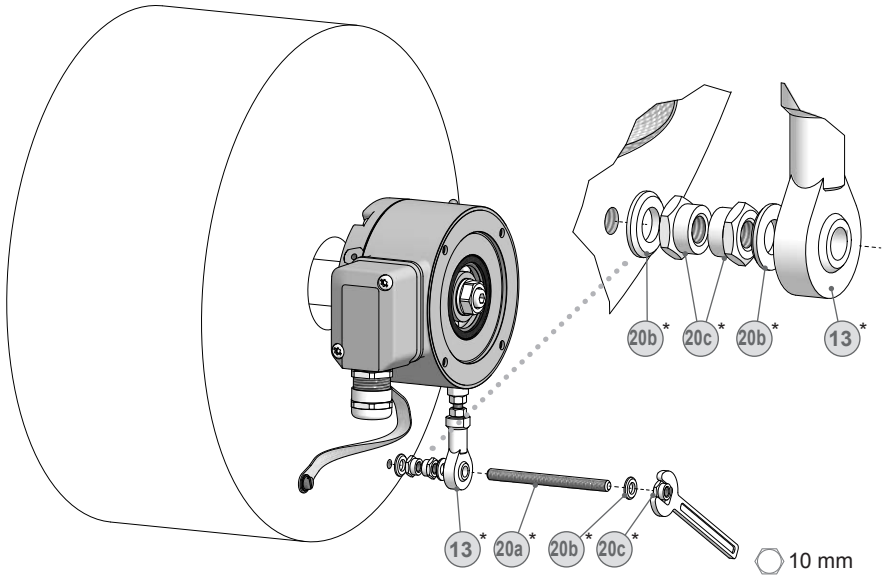
The drive shaft should have as less runout as possible because this can otherwise result in an angle error, see section 5.6. Runouts can cause vibrations, which can shorten the service life of the device.

5.4 Schritt 4

5.4 Step 4

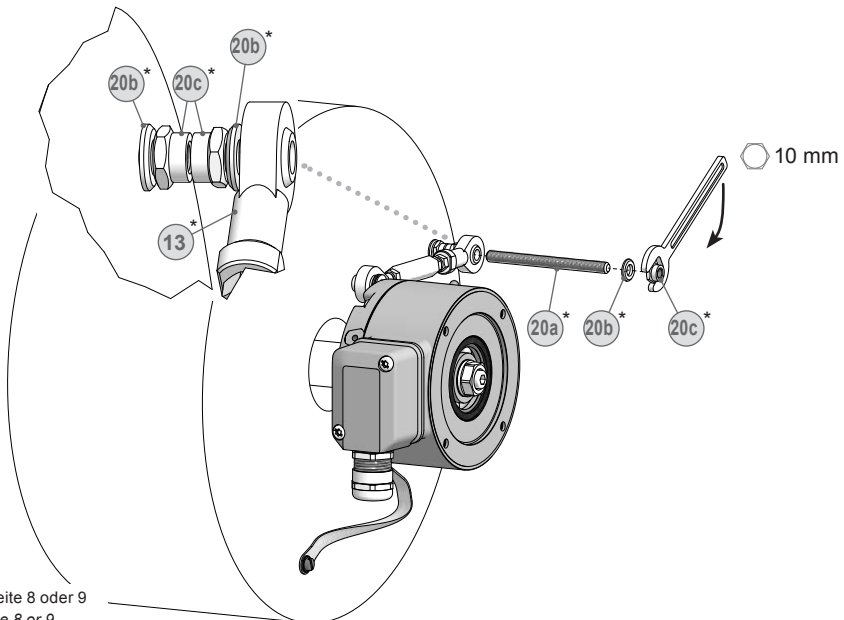
5.4.1 Stützblech-Montage

5.4.1 Support plate mounting



5.4.2 Direkte Montage

5.4.2 Direct mounting



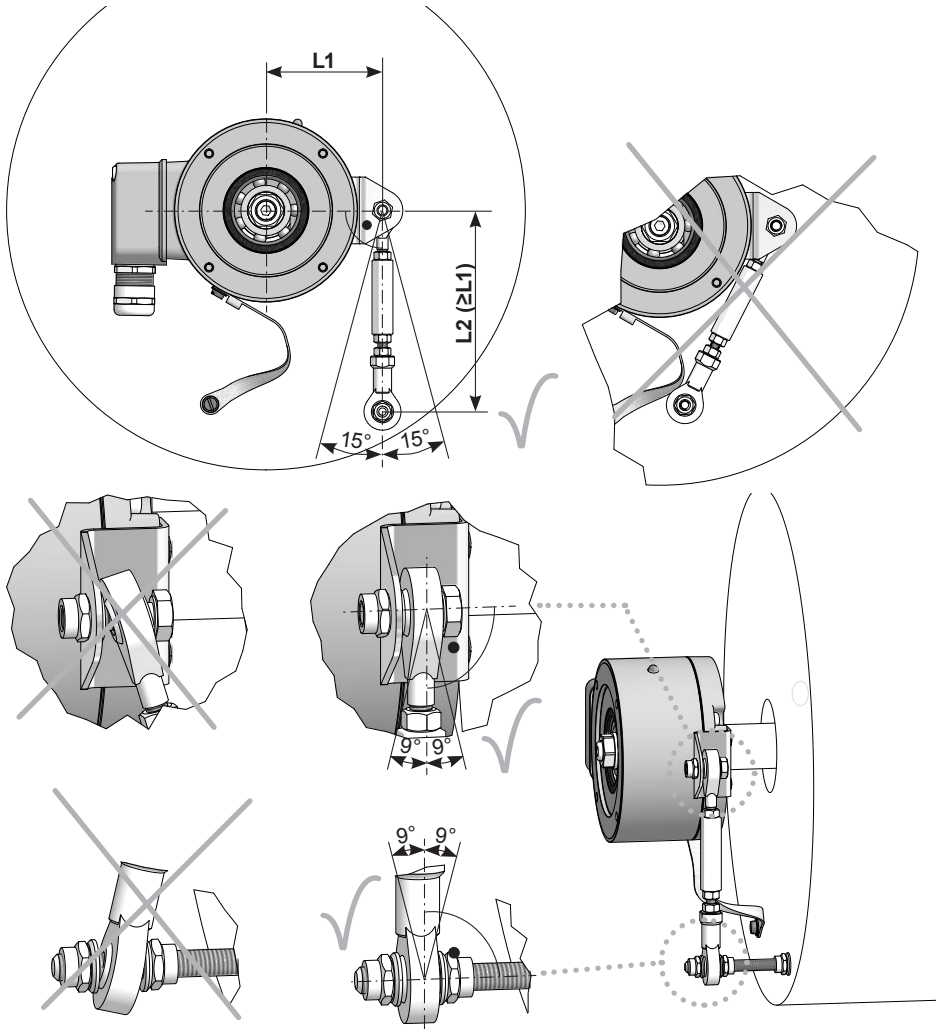
* Siehe Seite 8 oder 9
See page 8 or 9

5.5 Schritt 5

5.5 Step 5

5.5.1 Stützblech-Montage

5.5.1 Support plate mounting



Die Montage der Drehmomentstütze sollte spielfrei erfolgen. Ein Spiel von beispielsweise $\pm 0,03$ mm entspricht einem Rundlauffehler des Gerätes von 0,06 mm, was zu einem großen Winkelfehler führen kann, siehe Abschnitt 5.6.



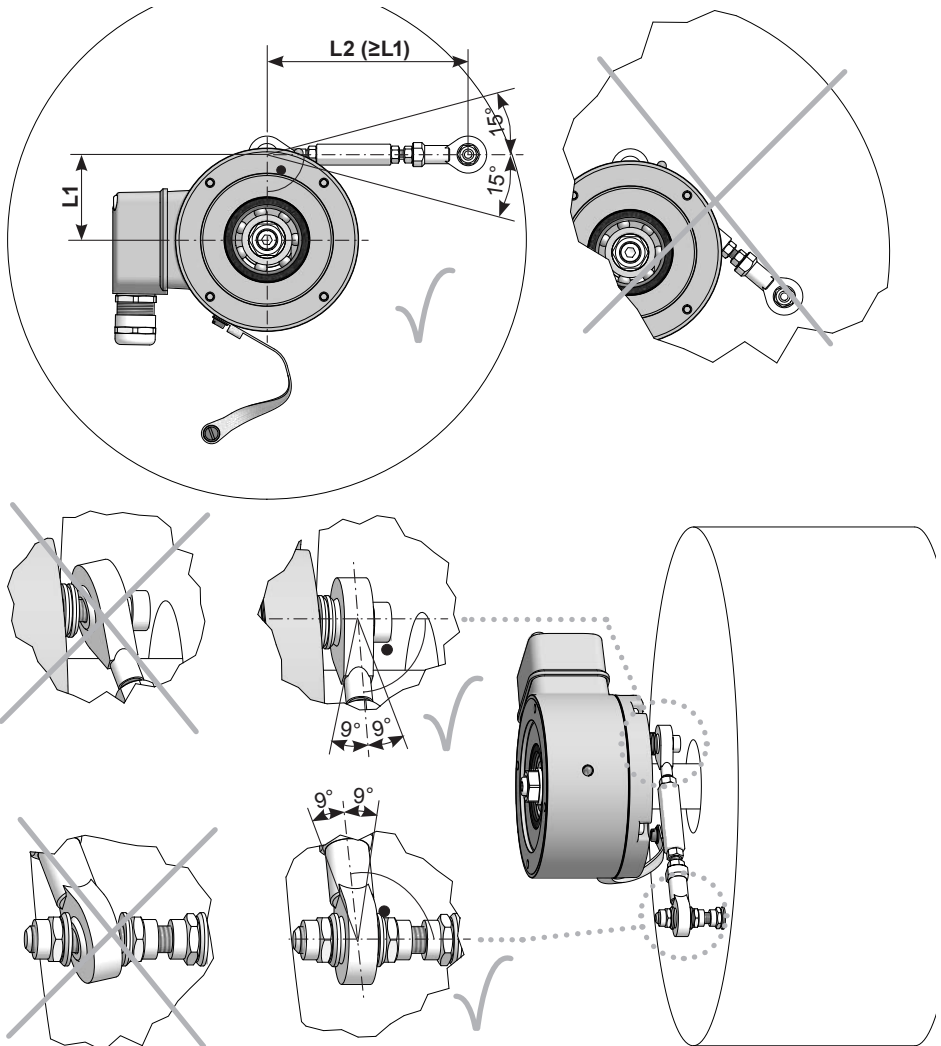
The torque arm should be mounted free from clearance. A play of just ± 0.03 mm, results in a runout of the device of 0.06 mm. That may lead to a large angle error, see section 5.6.

5.5 Schritt 5

5.5 Step 5

5.5.2 Direkte Montage

5.5.2 Direct mounting



Die Montage der Drehmomentstütze sollte spielfrei erfolgen. Ein Spiel von beispielsweise $\pm 0,03$ mm entspricht einem Rundlauffehler des Gerätes von $0,06$ mm, was zu einem großen Winkelfehler führen kann, siehe Abschnitt 5.6.



The torque arm should be mounted free from clearance. A play of just ± 0.03 mm, results in a runout of the device of 0.06 mm. That may lead to a large angle error, see section 5.6.

5.6 Hinweis zur Vermeidung von Messfehlern

Für einen einwandfreien Betrieb des Gerätes ist eine korrekte Montage, insbesondere auch der Drehmomentstütze, notwendig, wie beschrieben in Abschnitt 5.1 bis 5.5.

Der Rundlauffehler der Antriebswelle sollte möglichst nicht mehr als 0,2 mm (0,03 mm empfohlen) betragen, da hierdurch Winkelfehler verursacht werden.

Solche Winkelfehler können durch einen größeren Abstand **L1** reduziert werden⁷⁾. Dabei ist zu beachten, dass die Länge **L2** der Drehmomentstütze, siehe Abschnitt 5.5, mindestens gleich **L1** sein sollte⁸⁾.

Der Winkelfehler kann wie folgt berechnet werden:

$$\Delta\rho_{\text{mech}} = \pm 90^\circ/\pi \cdot R/L1$$

mit **R**:

Rundlauffehler in mm

L1:

Abstand der Drehmomentstütze zum Gerätemittelpunkt in mm

Berechnungsbeispiel:

Für **R** = 0,06 mm und **L1** = 63 mm ergibt sich ein Winkelfehler $\Delta\rho_{\text{mech}}$ von $\pm 0,027^\circ$.

5.6 How to prevent measurement errors

To ensure that the device operates correctly, it is necessary to mount it accurately as described in section 5.1 to 5.5, which includes correct mounting of the torque arm.

The radial runout of the drive shaft should not exceed 0.2 mm (0.03 mm recommended), if at all possible, to prevent an angle error.

An angle error may be reduced by increasing the length of **L1**⁷⁾. Make sure that the length **L2** of the torque arm, see section 5.5, is at least equal to **L1**⁸⁾.

The angle error can be calculated as follows:

$$\Delta\rho_{\text{mech}} = \pm 90^\circ/\pi \cdot R/L1$$

with **R**:

Radial runout in mm

L1:

Distance of the torque arm to the center point of the device in mm

Example of calculation:

For **R** = 0.06 mm and **L1** = 63 mm the resulting angle error $\Delta\rho_{\text{mech}}$ equals $\pm 0.027^\circ$.

⁷⁾ Auf Anfrage wären verschiedene Stützbleche für die Drehmomentstütze möglich.

⁸⁾ Wenn $L2 < L1$ muss mit der Länge $L2$ gerechnet werden.

⁷⁾ For this different support plates for the torque arm are available on request.

⁸⁾ If $L2 < L1$, $L2$ must be used in the calculation formula.



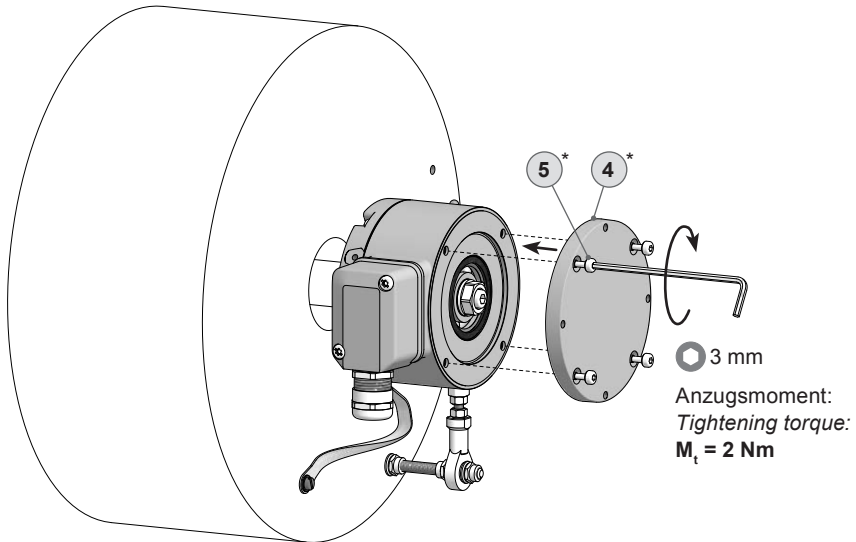
Weitere Informationen erhalten Sie unter der Telefon-Hotline +49 (0)30 69003-111



For more information, call the telephone hotline at +49 (0)30 69003-111

5.7 Schritt 6

5.7 Step 6



* Siehe Seite 7
See page 7



Wir empfehlen, das Gerät so zu montieren, dass der Kabelanschluss keinem direkten Wassereintritt ausgesetzt ist.

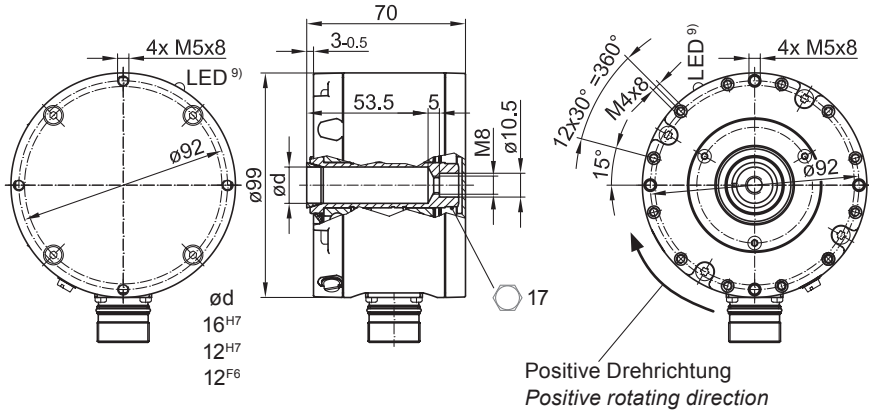


It is recommended to mount the device with cable connection facing downward and being not exposed to water.

6.2 Mit Flanschdose HOG 86.. F**6.2. With flange connector HOG 86.. F****6.2.1 Einseitig offene Hohlwelle****6.2.1 Blind hollow shaft**

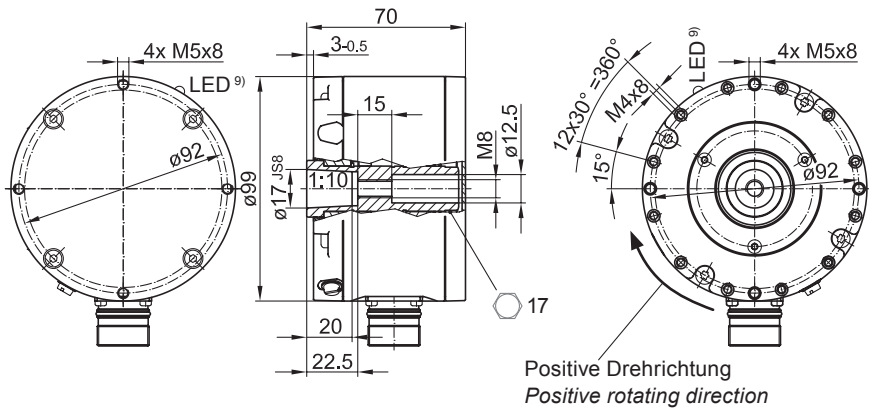
(73339, 73342, 73343, 73383, 73444)

(73339, 73342, 73343, 73383, 73444)

**6.2.2 Konuswelle****6.2.2 Cone shaft**

(73340, 73344, 73384)

(73340, 73344, 73384)



Alle Abmessungen in Millimeter (wenn nicht anders angegeben)
All dimensions in millimeters (unless otherwise stated)

⁹⁾ Option EMS

6.3 Mit Anschlusskabel HOG 86.. K

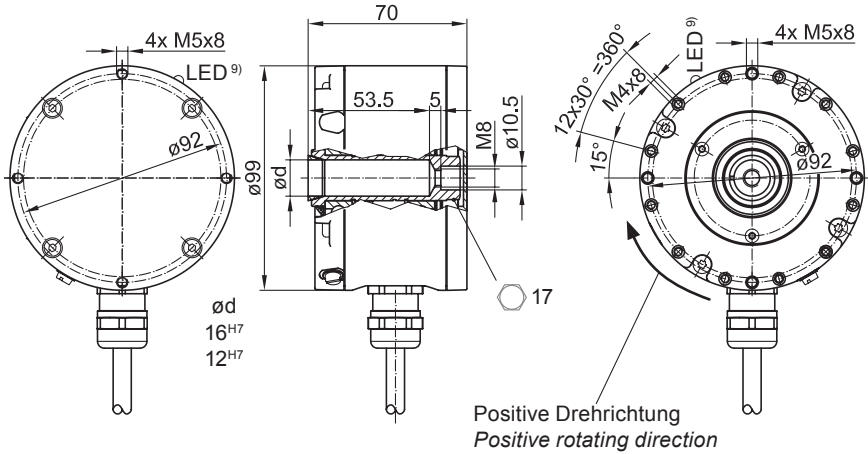
6.3. With connecting cable HOG 86.. K

6.3.1 Einseitig offene Hohlwelle

6.3.1 Blind hollow shaft

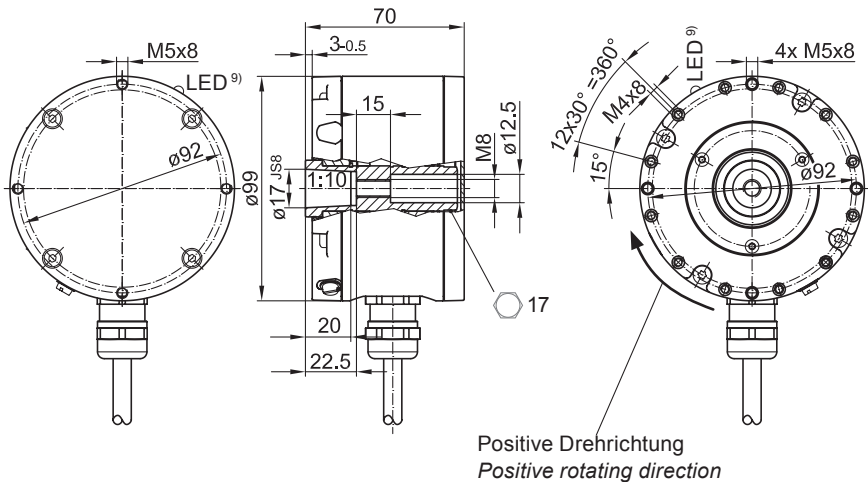
(73347)

(73347)



6.3.2 Konuswelle

6.3.2 Cone shaft



Alle Abmessungen in Millimeter (wenn nicht anders angegeben)
All dimensions in millimeters (unless otherwise stated)

⁹⁾ Option EMS

6.4 Option M: Redundante Abtastung mit Klemmenkästen HOG 86.. M T

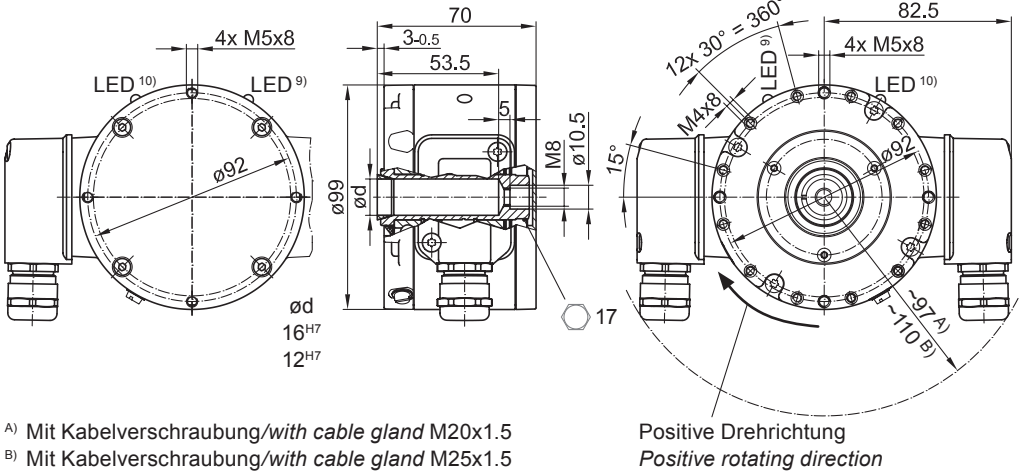
6.4. Option M: Redundant sensing with terminal boxes HOG 86.. M T

6.4.1 Einseitig offene Hohlwelle

6.4.1 Blind hollow shaft

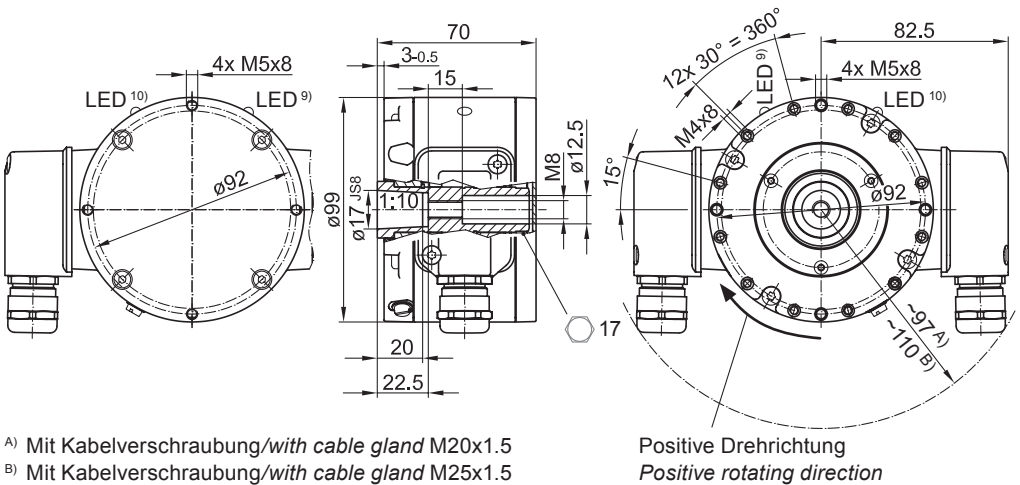
(73355, 73395)

(73355, 73395)



6.4.2 Konuswelle

6.4.2 Cone shaft



⁹⁾ Option EMS

¹⁰⁾ Option M + EMS

Alle Abmessungen in Millimeter (wenn nicht anders angegeben)
 All dimensions in millimeters (unless otherwise stated)

6.5 Option M: Redundante Abtastung mit Flanschdosen HOG 86.. M F

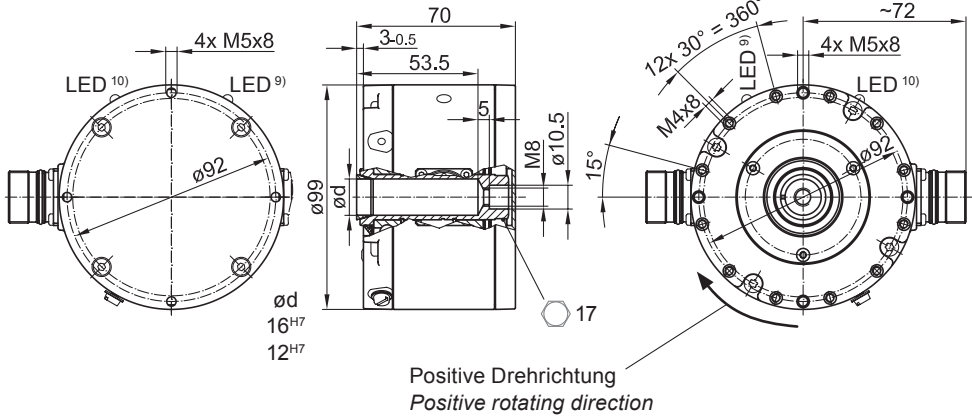
6.5 Option M: Redundant sensing with flange connectors HOG 86.. M F

6.5.1 Einseitig offene Hohlwelle

6.5.1 Blind hollow shaft

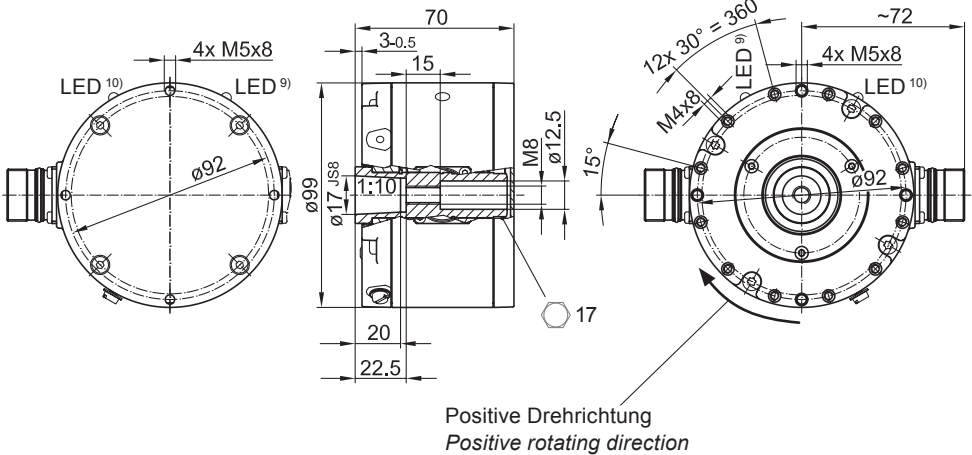
(73363)

(73363)



6.5.2 Konuswelle

6.5.2 Cone shaft



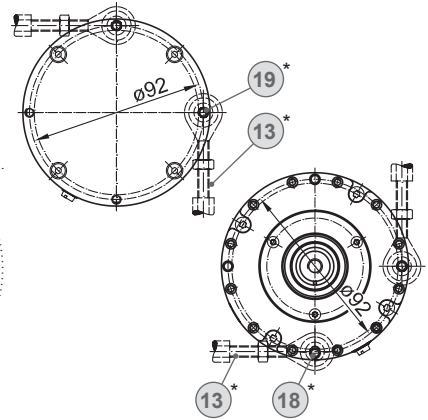
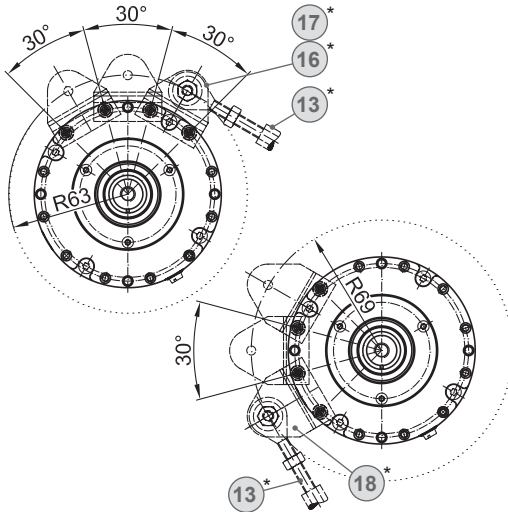
⁹⁾ Option EMS

¹⁰⁾ Option M + EMS

Alle Abmessungen in Millimeter (wenn nicht anders angegeben)
All dimensions in millimeters (unless otherwise stated)

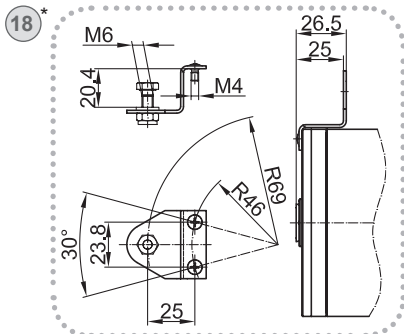
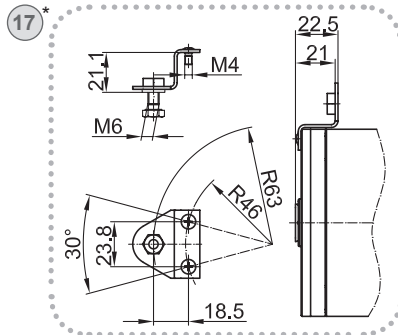
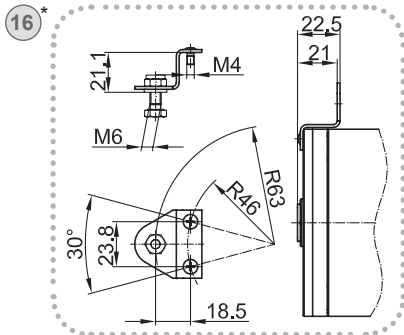
6.6 Montagemöglichkeiten

6.6 Mounting possibilities



6.7 Stützbleche (Zubehör)

6.7 Support plates (accessories)



* Siehe Seite 8 oder 9
See page 8 or 9

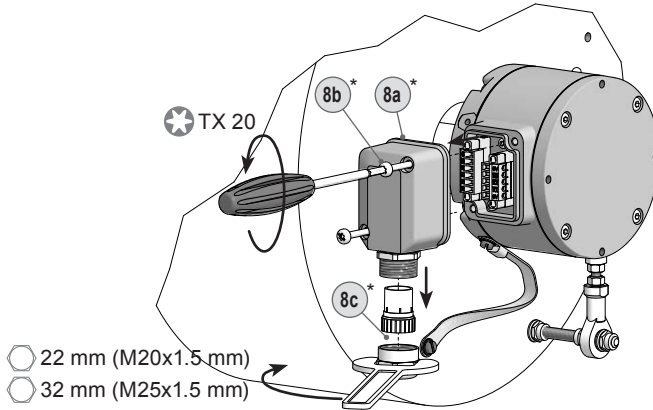
Alle Abmessungen in Millimeter (wenn nicht anders angegeben)
All dimensions in millimeters (unless otherwise stated)

7 Elektrischer Anschluss

7.1 Kabelanschluss

7.1.1 Mit Klemmenkasten

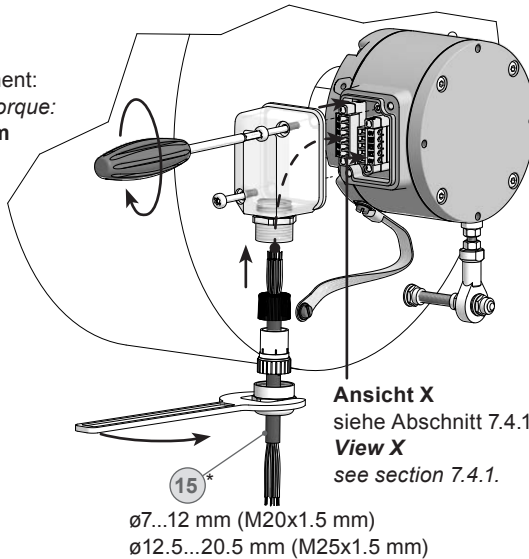
7.1.1.1 Schritt 1



7.1.1.2 Schritt 2

7.1.1.2 Step 2

Anzugsmoment:
Tightening torque:
 $M_t = 2...3 \text{ Nm}$



* Siehe Seite 7 oder 8
See page 7 or 8



Zur Gewährleistung der angegebenen Schutzart sind nur geeignete Kabel-durchmesser zu verwenden.



To ensure the specified protection of the device the correct cable diameter must be used.

7.1 Kabelanschluss

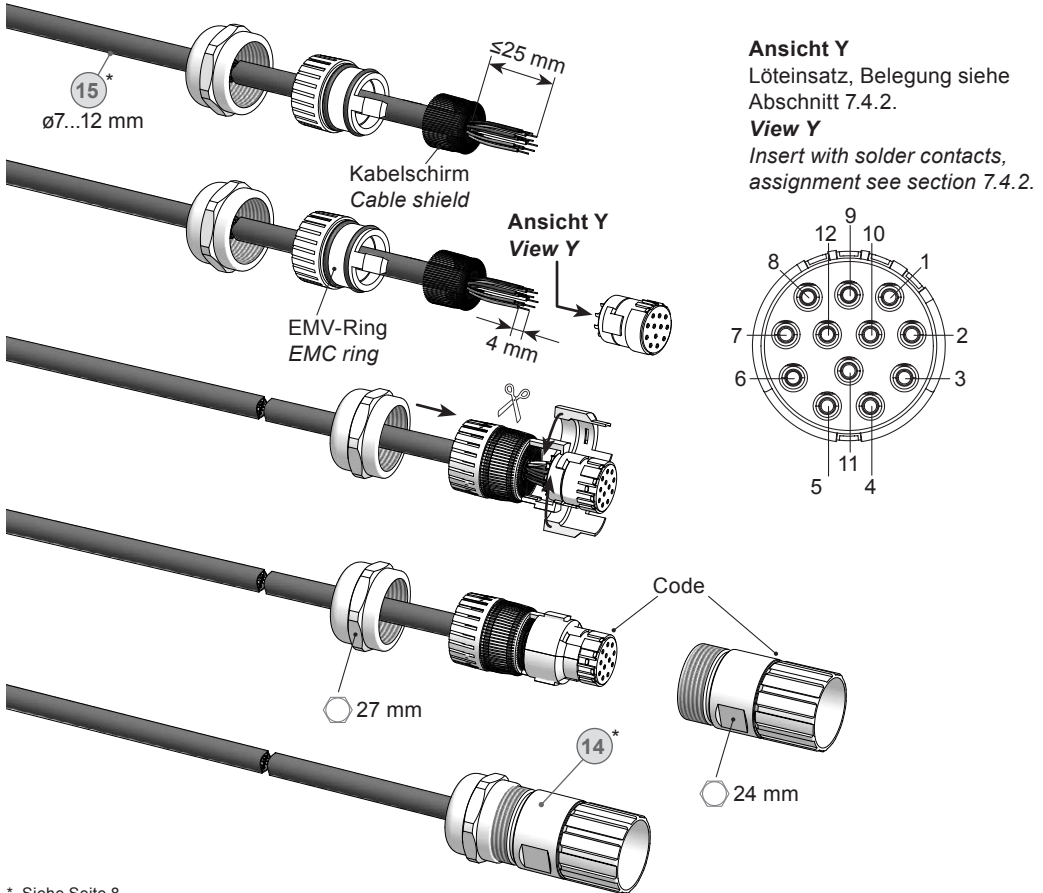
7.1 Cable connection

7.1.2 Mit Flanschdose

7.1.2 With flange connector

7.1.2.1 Schritt 1

7.1.2.1 Step 1



* Siehe Seite 8
See page 8



Das Kabel muss abgeschirmt sein (ein gemeinsamer Schirm) und verdrehte Leitungspaare haben. Der Schirm muss beidseitig am Rundsteckverbinder aufgelegt sein.



A twisted pair cable must be used, it has to be shielded (one combined shield). The shield have to be disposed double-sided at the mating connector.



Zur Gewährleistung der angegebenen Schutzart sind nur geeignete Kabel-durchmesser zu verwenden.



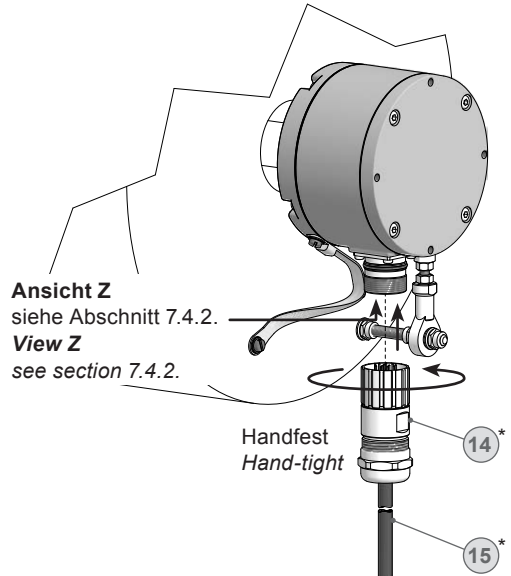
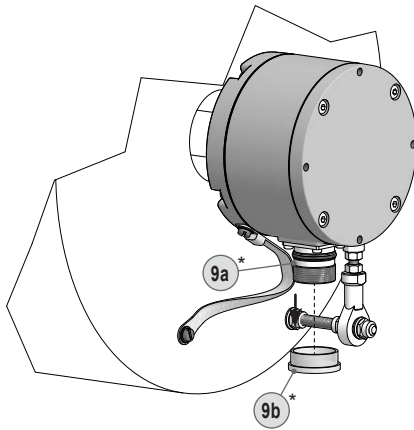
To ensure the specified protection of the device the correct cable diameter must be used.

7.1.2 Mit Flanschdose

7.1.2 With flange connector

7.1.2.2 Schritt 2

7.1.2.2 Step 2



* Siehe Seite 7 oder 8
See page 7 or 8

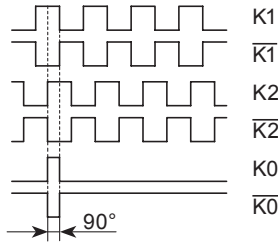
7.2 Beschreibung der Anschlüsse

7.2 Terminal significance

+UB; +	Betriebsspannung <i>Voltage supply</i>
⊥; ↓; GND; 0V	Masseanschluss <i>Ground</i>
⊥; ↗	Erdungsanschluss (Gehäuse) <i>Earth ground (housing)</i>
K1; A; A+	Ausgangssignal Kanal 1 <i>Output signal channel 1</i>
$\overline{K1}$; \overline{A} ; A-	Ausgangssignal Kanal 1 invertiert <i>Output signal channel 1 inverted</i>
K2; B; B+	Ausgangssignal Kanal 2 (90° versetzt zu Kanal 1) <i>Output signal channel 2 (offset by 90° to channel 1)</i>
$\overline{K2}$; \overline{B} ; B-	Ausgangssignal Kanal 2 invertiert <i>Output signal channel 2 inverted</i>
K0; C; R; R+	Nullimpuls (Referenzsignal) <i>Zero pulse (reference signal)</i>
$\overline{K0}$; \overline{C} ; \overline{R} ; R-	Nullimpuls invertiert <i>Zero pulse inverted</i>
\overline{Err} ; Err-	Fehlerausgang <i>Error output</i>
xxx	Nicht benutzen <i>Do not use</i>

7.3 Ausgangssignale

Signalfolge bei positiver Drehrichtung, siehe Abschnitt 6.



7.3 Output signals

Sequence for positive rotating direction, see section 6.

7.4 Anschlussbelegung

7.4 Terminal assignment

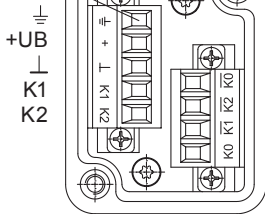
7.4.1 Klemmenkasten

7.4.1 Terminal box

7.4.1.1 Standard

7.4.1.1 Standard

Max. 1,5 mm²
Max. AWG 16



Ansicht X

Anschlussklemmen, siehe Abschnitt 7.1.1.2.

View X

Connecting terminal, see section 7.1.1.2.

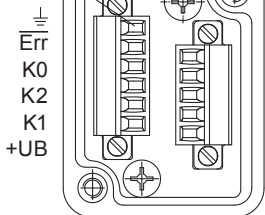
$\overline{K0}$
 $\overline{K2}$
 $\overline{K1}$
K0

Zwischen \perp und $\underline{\perp}$ besteht keine Verbindung.
There is no connection between \perp and $\underline{\perp}$.

7.4.1.2 Option EMS

7.4.1.2 Option EMS

Max. 1,5 mm²
Max. AWG 16



Ansicht X

Anschlussklemmen, siehe Abschnitt 7.1.1.2.

View X

Connecting terminal, see section 7.1.1.2.

\perp (Für/For Err)

$\overline{K0}$
 $\overline{K2}$
 $\overline{K1}$
 \perp

Zwischen \perp und $\underline{\perp}$ besteht keine Verbindung.
There is no connection between \perp and $\underline{\perp}$.



Betriebsspannung nicht auf Ausgänge legen! Zerstörungsgefahr!

Spannungsabfälle in langen Leitungen berücksichtigen (Ein- und Ausgänge).



Do not connect voltage supply to outputs! Danger of damage!

Please, beware of possible voltage drop in long cable leads (inputs and outputs).

7.4 Anschlussbelegung

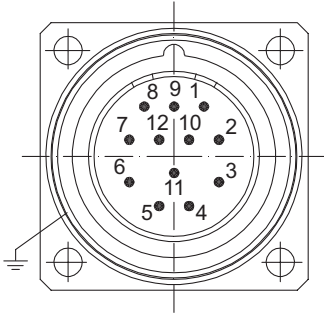
7.4.2 Pinbelegung Flanschdose HOG 86.. F

Ansicht Z

in Flanschdose M23, 12-polig, Stiftkontakte, rechtsdrehend, siehe Abschnitt 7.1.2.2.

View Z

into flange connector M23, 12-pin, male, CW, see section 7.1.2.2.

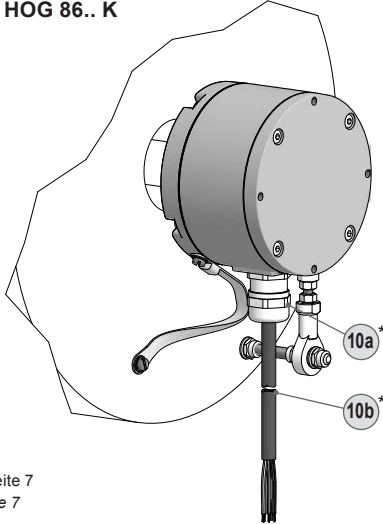


7.4 Terminal assignment

7.4.2 Pin assignment flange connector HOG 86.. F

Pin	Belegung/Assignment
1	K2
2	xxx
3	K0
4	K0
5	K1
6	K1
7	xxx (Mit/With EMS: $\bar{E}r\bar{r}$)
8	K2
9	xxx (Mit/With EMS: \perp Für/For $\bar{E}r\bar{r}$)
10	\perp
11	xxx
12	+UB

7.4.3 Anschlusskabelbelegung HOG 86.. K



7.4.3 Connecting cable assignment HOG 86.. K

Kabelfarbe Cable colour	Belegung Assignment
Weiß/White	K1
Braun/Brown	K1
Grün/Green	K2
Gelb/Yellow	K2
Grau/Grey	K0
Rosa/Pink	K0
Rot/Red	+UB
Blau/Blue	\perp
Schwarz/Black	Mit/With EMS: $\bar{E}r\bar{r}$
Violett/Violet	Mit/With EMS: \perp Für/For $\bar{E}r\bar{r}$

* Siehe Seite 7
See page 7



Betriebsspannung nicht auf Ausgänge legen! Zerstörungsgefahr!

Spannungsabfälle in langen Leitungen berücksichtigen (Ein- und Ausgänge).



Do not connect voltage supply to outputs! Danger of damage!

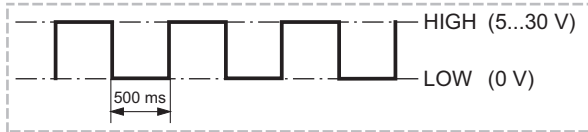
Please, beware of possible voltage drop in long cable leads (inputs and outputs).

7.5 Option EMS (Enhanced Monitoring System): Status LED / Fehlerausgang

7.5 Option EMS (Enhanced Monitoring System): Status LED / Error output

Rotblinkend ¹⁾

Signalfolge-, Nullimpuls- oder Impulszahlfehler
(Fehlerausgang = HIGH-LOW-Wechsel)



Flash light red ¹⁾

Error of signal sequence, zero pulse or pulses
(Error output = HIGH-LOW change)

Rot

Ausgangstreiber überlastet
(Fehlerausgang = LOW)

Aus

Versorgungsspannung falsch bzw. nicht angeschlossen
(Fehlerausgang = LOW)



Red

Overload output transistors
(Error output = LOW)

No light

No voltage supply connection or wrong connection
(Error output = LOW)

Grünblinkend

Gerät o.k., drehend
(Fehlerausgang = HIGH)

Grün

Gerät o.k., Stillstand
(Fehlerausgang = HIGH)



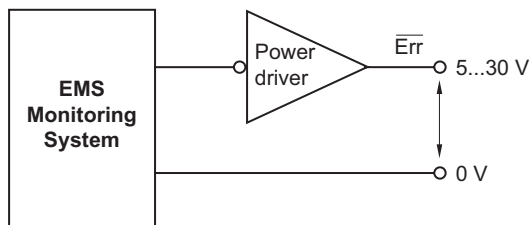
Flash light green

Device o.k., rotating
(Error output = HIGH)

Green

Device o.k., stopped
(Error output = HIGH)

Blockschaltbild / Block diagram



¹⁾Nur bei drehendem Gerät

¹⁾ Only at rotating device

7.6

Sensorkabel HEK 8 (Zubehör)

Es wird empfohlen, das **Baumer Hübner Sensorkabel HEK 8** zu verwenden oder ersatzweise ein geschirmtes, paarig verdrilltes Kabel. Das Kabel sollte in einem Stück und getrennt von Stromkabeln verlegt werden.

Kabelabschluss:

HTL: 1...3 k Ω

TTL: 120 Ω

7.6

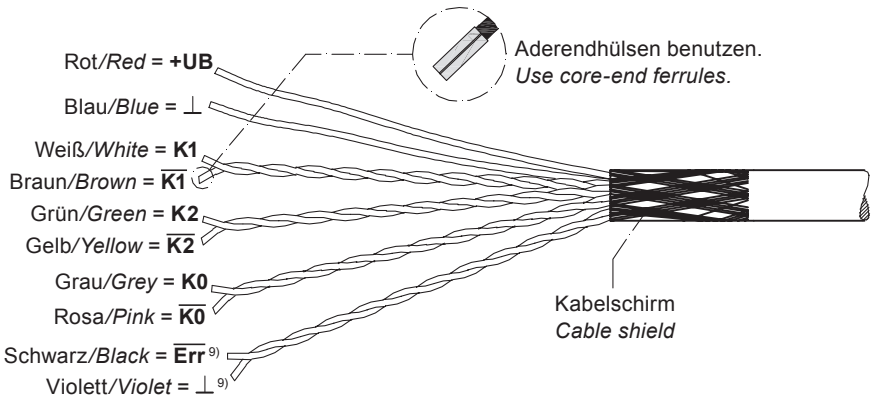
Sensor cable HEK 8 (accessory)

Baumer Hübner sensor cable HEK 8 is recommended. As a substitute a shielded twisted pair cable should be used. Continuous wiring without any splices or couplings should be used. Separate signal cables from power cables.

Cable terminating resistance:

HTL: 1...3 k Ω

TTL: 120 Ω



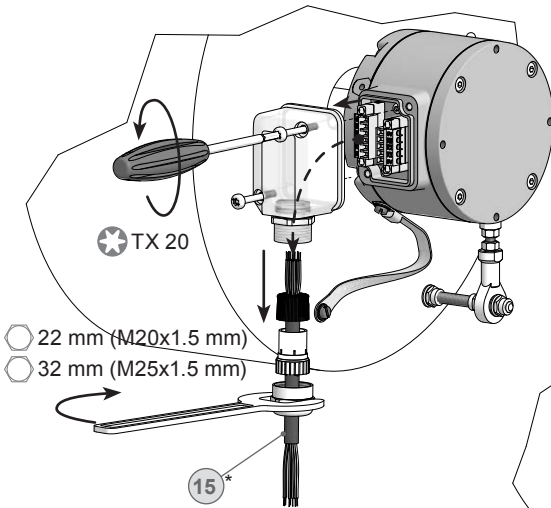
⁹⁾ Option EMS

8 Demontage

In den Bildern am Beispiel vom HOG 86.2 T. Gleiche Demontageschritte bei allen anderen Versionen, wenn nicht anders angegeben.

8.1 Schritt 1

Elektrische Verbindung trennen.

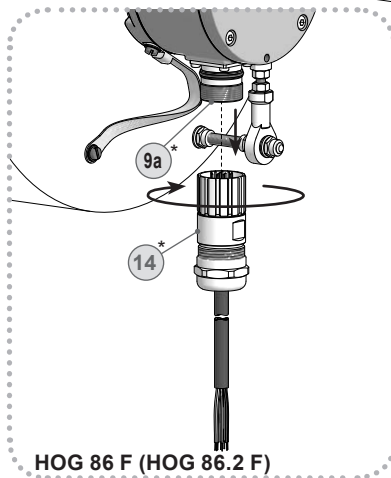
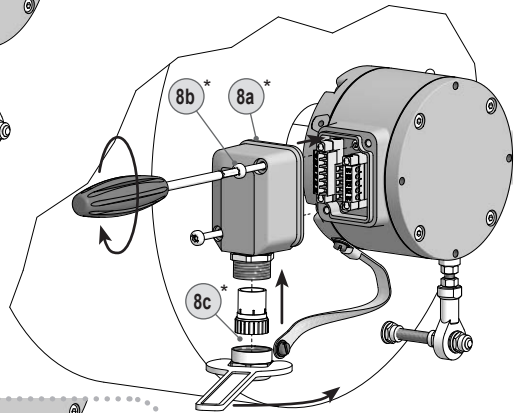


8 Dismounting

Pictures showing the HOG 86.2 T as example. Same dismounting steps for all other versions, unless otherwise stated.

8.1 Step 1

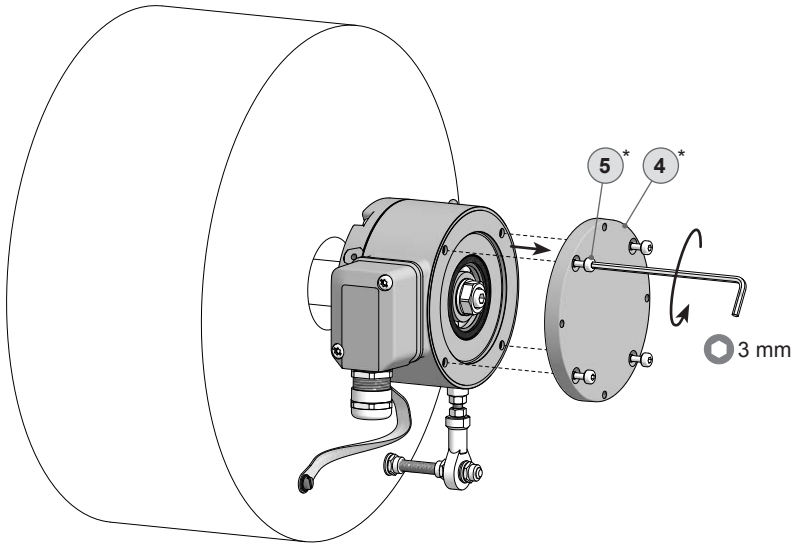
Disconnect electrical connection.



* Siehe Seite 7 oder 8
See page 7 or 8

8.2 Schritt 2

8.2 Step 2

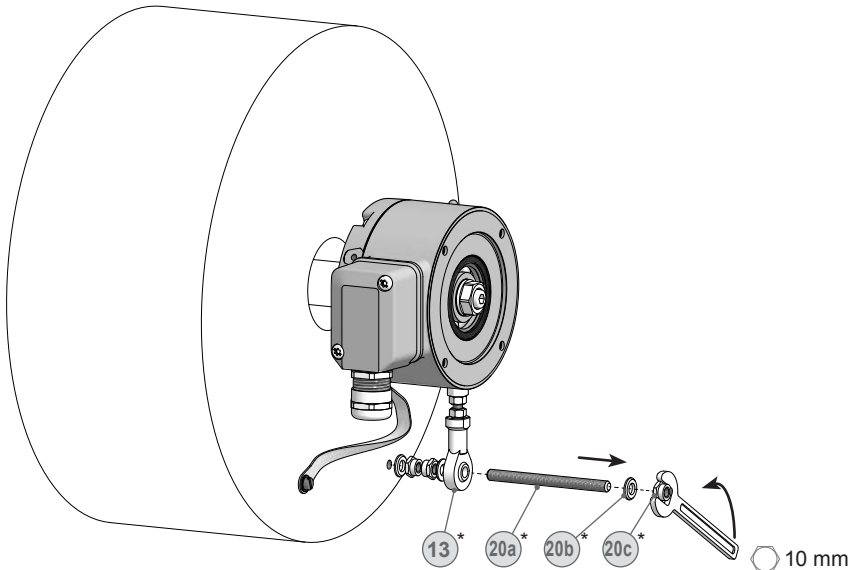


8.3 Schritt 3

8.3 Step 3

8.3.1 Stützblech-Montage

8.3.1 Support plate mounting



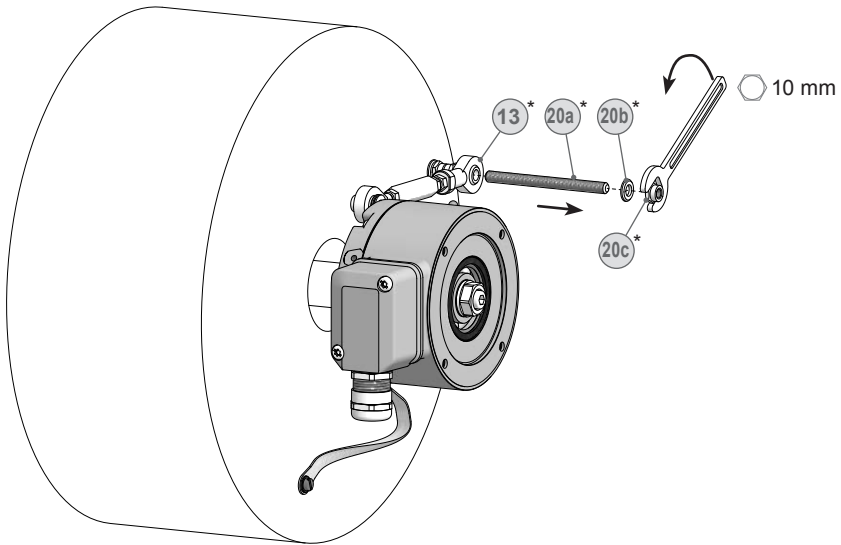
* Siehe Seite 7, 8 oder 9
See page 7, 8 or 9

8.3 Schritt 3

8.3 Step 3

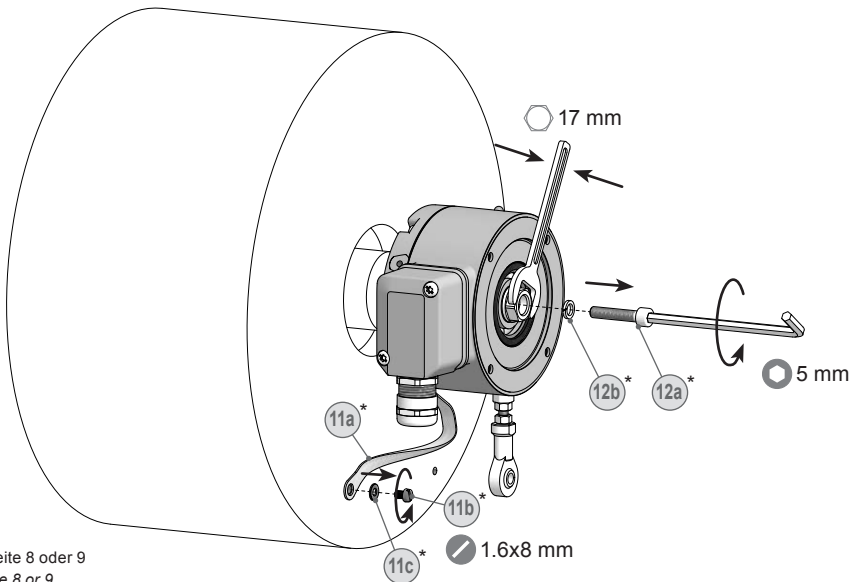
8.3.2 Direkte Montage

8.3.2 Direct mounting



8.4 Schritt 4

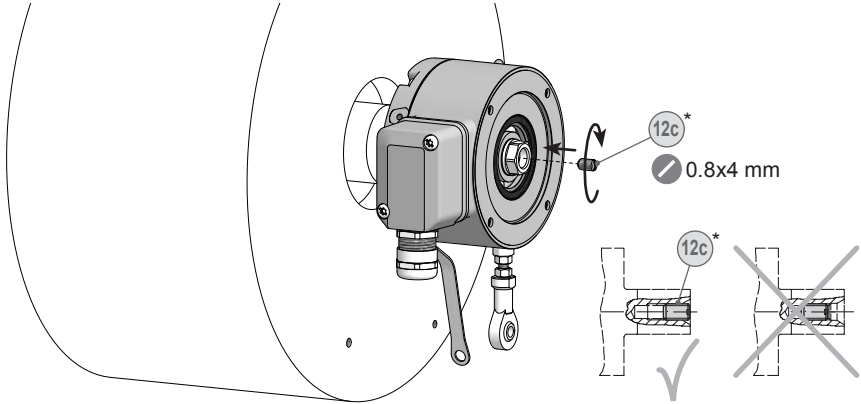
8.4 Step 4



* Siehe Seite 8 oder 9
See page 8 or 9

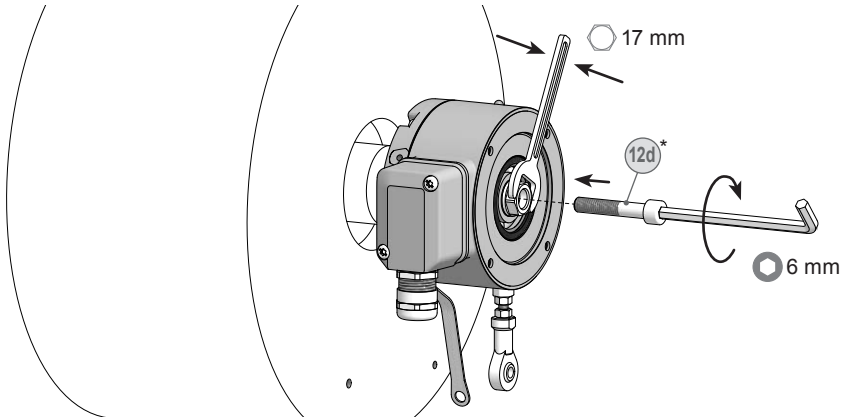
8.5 Schritt 5

8.5 Step 5



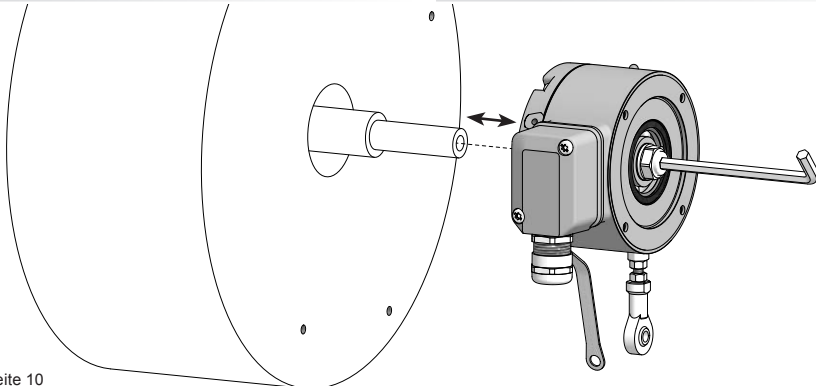
8.6 Schritt 6

8.6 Step 6



8.7 Schritt 7

8.7 Step 7



* Siehe Seite 10
See page 10



Passion for Sensors

EU-Konformitätserklärung EU Declaration of Conformity Déclaration UE de Conformité

Wir erklären in alleiniger Verantwortung, dass die Produkte, auf die sich diese Erklärung bezieht, die grundlegenden Anforderungen der angegebenen Richtlinie(n) erfüllen und basierend auf den aufgeführten Norm(en) bewertet wurden.

We declare under our sole responsibility that the products to which the present declaration relates comply with the essential requirements of the given directive(s) and have been evaluated on the basis of the listed standard(s).

Nous déclarons sous notre seule responsabilité que les produits auxquels se réfère la présente déclaration sont conformes aux exigences essentielles de la directive/ des directives mentionnée(s) et ont été évalués sur la base de la norme/ des normes listée(s).

HerstellerManufacturer
Fabricant

Baumer Hübner GmbH

BezeichnungDescription
DescriptionDrehgeber ohne Erdungsbürste / ohne Heizung
Incremental encoder without earthing brush / without heating
Codeur incrémental sans balai de mise à la terre / sans chauffantes**Typ(en)** / Type(s) / Type(s)

OG9	OG83	HOG9	HOG16	HOG74	HOG132	HOG710	POG11G	POG90
FOG6	OG60	OG90	HOG9G	HOG22	HOG75	HOG14	POG9	POG86
OG70	OG710	HOG10	HOG28	HOG75K	HOG181	POG9G	POG86G	OGN 6
OG71	OG720	HOG10G	HOG60	HOG90	HOG183	POG10	FOG9	
OG72	HOG6	HOG11	HOG70	HOG100	HOG165	POG10G	FOG90	
OG73	HOG86	HOG11G	HOG71	HOG131	HOG220	POG11	HMI17	

Richtlinie(n)Directive(s)
Directive(s)

2014/30/EU; 2014/34/EU; 2011/65/EU

Norm(en)Standard(s)
Norme(s)EN 61000-6-2:2005, EN 61000-6-3:2007/A1:2011
EN 60079-0:2012 + A11:2013; EN 60079-15:2010; EN 60079-31:2014
EN 50581:2012**Ort und Datum**Place and date
Lieu et date

Berlin, 15.08.2016

Unterschrift/Name/FunktionSignature/name/function
Signature/nom/fonctionDaniel Kleiner
Head of R&D Motion
Control, Baumer Group

Baumer_HOGx_OGx_POGx_FOGx_HMI_DE-EN-FR_CoC_81201236.docm/kwe

1/1

Baumer Hübner GmbH P.O. Box 126943 · D-10609 Berlin · Max-Dohm-Str. 2-4 · D-10589 Berlin
Phone +49 (0)30 69003-0 · Fax +49 (0)30 69003-104 · info@baumerhuebner.com · www.baumer.com
Sitz der Gesellschaft / Registered Office: Berlin, Germany · Geschäftsführer / Managing Director: Dr. Oliver Vietze, Dr. Johann Pohany
Handelsregister / Commercial Registry: AG Charlottenburg HRB 96409 · UST-Id-Nr. / VAT-No.: DE136569055

10 Technische Daten

10.1 Technische Daten - elektrisch

• Betriebsspannung:	9...30 VDC (HTL, TTL - Version R) 5 VDC ±5% (TTL)
• Betriebsstrom ohne Last:	≤100 mA
• Impulse pro Umdrehung:	500...5000 (je nach Bestellung)
• Phasenverschiebung:	90° ±20°
• Tastverhältnis:	45...55 %, 40...60 % (>3072 Impulse pro Umdrehung)
• Referenzsignal:	Nullimpuls, Breite 90°
• Abtastprinzip:	Optisch
• Ausgabefrequenz:	≤170 kHz, ≤300 kHz Option
• Ausgangssignale:	K1, K2, K0 + invertierte, Fehlerausgang (Option EMS)
• Ausgangsstufen:	HTL-P (power linedriver), TTL/RS422 (je nach Bestellung)
• Wellenisololation:	2,8 kV
• Übertragungslänge:	≤350 m bei 100 kHz (HTL-P), ≤550 m bei 100 kHz (TTL)
• Störfestigkeit:	EN 61000-6-2
• Störaussendung:	EN 61000-6-3
• Zulassungen:	CE, UL/CSA-Zulassung / E256710

HOG 86 M

- Arbeitsweise: Redundante Abtastung

10.2 Technische Daten - mechanisch

• Baugröße (Flansch):	ø99 mm
• Wellenart:	ø12...16 mm (einseitig offene Hohlwelle) ø17 mm (Konuswelle 1:10)
• Zulässige Wellenbelastung:	≤350 N axial, ≤450 N radial
• Spiel der Antriebswelle:	0,2 mm radial
• Schutzart DIN EN 60529:	IP66
• Betriebsdrehzahl:	≤10000 U/min (mechanisch)
• Betriebsdrehmoment:	≤6 Ncm
• Trägheitsmoment Rotor:	160 gcm ²
• Werkstoffe:	Gehäuse: Aluminium, Welle: Edelstahl
• Widerstandfähigkeit:	IEC 60068-2-6, Vibration 20 g, 10-2000 Hz IEC 60068-2-27, Schock 100 g, 6 ms
• Korrosionsschutz:	IEC 60068-2-52 Salzsprühnebel entspricht Umgebungsbedingungen C4 nach ISO 12944-2
• Explosionsschutz:	II 3 G Ex nA IIC T4 Gc (Gas) II 3 D Ex tc IIIC T135°C Dc (Staub)

HOG 86

- Betriebstemperatur: -40¹²⁾...+100 °C, -40¹²⁾...+90 °C (Kabel unbewegt)
Eingeschränkt im Ex-Bereich, siehe Abschnitt 2.
- Anschluss: Klemmenkasten / Flanschdose M23, 12-polig / Kabel 1 m
- Masse ca.: 1,3 kg

HOG 86 M

- Betriebstemperatur: -40¹²⁾...+100 °C
Eingeschränkt im Ex-Bereich, siehe Abschnitt 2.
- Anschluss: 2x Klemmenkasten
- Masse ca.: 1,4 kg

¹²⁾Bei Versionen >3072 Impulse pro Umdrehung bis -25 °C

10 Technical data

10.1 Technical data - electrical ratings

• Voltage supply:	9...30 VDC (HTL, TTL - version R) 5 VDC \pm 5% (TTL)
• Consumption w/o load:	\leq 100 mA
• Pulses per revolution:	500...5000 (as ordered)
• Phase shift:	90° \pm 20°
• Duty cycle:	45...55 %, 40...60 % (>3072 pulses per revolution)
• Reference signal:	Zero pulse, width 90°
• Sensing method:	Optical
• Output frequency:	\leq 170 kHz, \leq 300 kHz option
• Output signals:	K1, K2, K0 + inverted, error output (option EMS)
• Output stages:	HTL-P (power linedriver), TTL/RS422 (as ordered)
• Shaft insulation:	2.8 kV
• Transmission length:	\leq 350 m at 100 kHz (HTL-P), \leq 550 m at 100 kHz (TTL)
• Interference immunity:	EN 61000-6-2
• Emitted interference:	EN 61000-6-3
• Approvals:	CE, UL/CSA approval / E256710
HOG 86 M	
• Operating principle:	Redundant sensing

10.2 Technical data - mechanical design

• Size (flange):	\varnothing 99 mm
• Shaft type:	\varnothing 12...16 mm (blind hollow shaft) \varnothing 17 mm (cone shaft 1:10)
• Admitted shaft load:	\leq 350 N axial, \leq 450 N radial
• Drive shaft tolerance:	0.2 mm radial
• Protection DIN EN 60529:	IP66
• Operating speed:	\leq 10000 rpm (mechanical)
• Operating torque:	\leq 6 Ncm
• Rotor moment of inertia:	160 gcm ²
• Materials:	Housing: aluminium, shaft: stainless steel
• Resistance:	IEC 60068-2-6, Vibration 20 g, 10-2000 Hz IEC 60068-2-27, Shock 100 g, 6 ms
• Corrosion protection:	IEC 60068-2-52 Salt mist complies to ambient conditions C4 according to ISO 12944-2
• Explosion protection:	II 3 G Ex nA IIC T4 Gc (gas) II 3 D Ex tc IIIC T135°C Dc (dust)
HOG 86	
• Operating temperature:	-40 ¹²⁾ ...+100°C, -40 ¹²⁾ ...+90°C (fixed cable) Restricted in potentially explosive environments, see section 2.
• Connection:	Terminal box / flange connector M23, 12-pin / cable 1 m
• Weight approx.:	1.3 kg
HOG 86 M	
• Operating temperature:	-40 ¹²⁾ ...+100°C Restricted in potentially explosive environments, see section 2.
• Connection:	2x terminal box
• Weight approx.:	1.4 kg

¹²⁾ Up to -25 °C for versions >3072 pulses per revolution

11 Zubehör

- Drehmomentstütze Größe M6: 15*
Bestellnummer s. Abschnitt 4.2
- Montageset für Drehmomentstütze Größe M6: 20*
Bestellnummer 11071904
- Stützblech-Montageset R63: 16*
Bestellnummer 11071850
- Stützblech-Montageset R63 mit angeschweißter Mutter: 17*
Bestellnummer 11157771
- Stützblech-Montageset R69: 18*
Bestellnummer 11082676
- Schraubmontageset: 19*
Bestellnummer 11072076
- Sensorkabel für Drehgeber HEK 8 15*
- Rundsteckverbinder M23: 14*
Bestellnummer 11068577
- Montage- und Demontageset: 12*
Bestellnummer 11077087
- Montageset Erdungsband: 11*
Bestellnummer 11071906
- Werkzeugset: 21*
Bestellnummer 11068265
- Digital-Konverter HEAG 151 - 154
- LWL-Übertrager HEAG 171 - 176
- Digitaler Drehzahlschalter DS 93
- Prüfgerät für Drehgeber HENQ 1100

* Siehe Abschnitt 4
See section 4

11 Accessories

- Torque arm size M6: 15*
Order number see section 4.2
- Mounting kit for torque arm size M6: 20*
Order number 11071904
- Support plate mounting kit R63: 16*
Order number 11071850
- Support plate mounting kit R63 with welded-on nut: 17*
Order number 11157771
- Support plate mounting kit R69: 18*
Order number 11082676
- Screw mounting kit: 19*
Order number 11072076
- Sensor cable for encoders HEK 8 15*
- Mating connector M23: 14*
Order number 11068577
- Mounting and dismounting kit: 12*
Order number 11077087
- Mounting kit earthing strap: 11*
Order number 11071906
- Tool kit: 21*
Order number 11068265
- Digital converters HEAG 151 - 154
- Fiber optic links HEAG 171 - 176
- Digital speed switch DS 93
- Analyzer for encoders HENQ 1100



Baumer

Baumer Hübner GmbH

P.O. Box 12 69 43 · 10609 Berlin, Germany
Phone: +49 (0)30/69003-0 · Fax: +49 (0)30/69003-104
info@baumerhuebner.com · www.baumer.com/motion

Originalsprache der Anleitung ist Deutsch.

Technische Änderungen vorbehalten.

Original language of this instruction is German.

Technical modifications reserved.

Version:

73326, 73330, 73331, 73332, 73334, 73335, 73339, 73340, 73342, 73343, 73344, 73347, 73355, 73363, 73375, 73383, 73384, 73395, (73444)