

# UNAM 30P1104/S14

Näherungsschalter

Proximity sensor

Détecteur de proximité



10233667

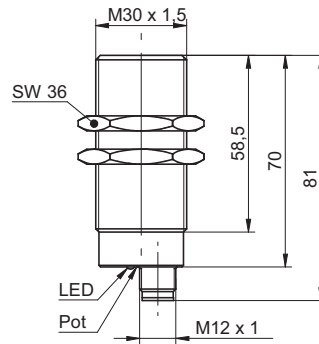


Baumer Electric AG · CH-8501 Frauenfeld  
 Phone +41 (0)52 728 1122 · Fax +41 (0)52 728 1144

## Abmessungen

Dimensions

Dimensions

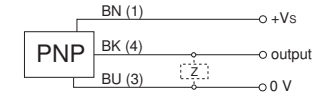


- Alle Masse in mm
- All dimensions in mm
- Toutes les dimensions en mm

## Elektrischer Anschluss

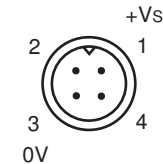
Connection diagrams

Schéma de raccordement



BN = Braun/brown/brun  
 BK = Schwarz/black/noir  
 BU = Blau/blue/bleu  
 WH = Weiss/white/blanc

PNP Schliesser (NO)  
 PNP make function (NO)  
 PNP à fermeture (NO)



Anschlussbelegung  
 Pin assignment  
 Raccordement

- Vor dem Anschliessen des Sensors die Anlage spannungsfrei schalten
- Disconnect power before connecting the sensor
- Mettre l'installation hors tension avant le raccordement du détecteur

**Canada**  
 Baumer Inc.  
 CA-Burlington, ON L7M 4B9  
 Phone +1 (1)905 335-8444

**Italy**  
 Baumer Italia S.r.l.  
 IT-20090 Assago, MI  
 Phone +39 (0)2 45 70 60 65

**China**  
 Baumer (China) Co., Ltd.  
 CN-201612 Shanghai  
 Phone +86 (0)21 6768 7095

**Singapore**  
 Baumer (Singapore) Pte. Ltd.  
 SG-339412 Singapore  
 Phone +65 6396 4131

**Denmark**  
 Baumer A/S  
 DK-8210 Aarhus V  
 Phone: +45 (0)8931 7611

**Sweden**  
 Baumer A/S  
 SE-56133 Huskvarna  
 Phone +46 (0)36 13 94 30

**France**  
 Baumer SAS  
 FR-74250 Fillinges  
 Phone +33 (0)450 392 466

**Switzerland**  
 Baumer Electric AG  
 CH-8501 Frauenfeld  
 Phone +41 (0)52 728 1313

**Germany**  
 Baumer GmbH  
 DE-61169 Friedberg  
 Phone +49 (0)6031 60 07 0

**United Kingdom**  
 Baumer Ltd.  
 GB-Watchfield, Swindon, SN6 8TZ  
 Phone +44 (0)1793 783 839

**India**  
 Baumer India Private Limited  
 IN-411058 Pune  
 Phone +91 20 66292400

**USA**  
 Baumer Ltd.  
 US-Southington, CT 06489  
 Phone +1 (1)860 621-2121

www.baumer.com/worldwide

## Bedienungsanleitung

Operating instructions

Notice d'utilisation

Eine LED zeigt die Stärke des empfangenen Signals und den Zustand der Ausgangsstufe an. Es gilt:

**LED leuchtet**  
 Objekt sicher erkannt, Signalreserve grösser als 50%, der Ausgang ist aktiv.

**LED leuchtet nicht**  
 Keine Objekterkennung, der Ausgang ist nicht aktiv.

**LED blinkt**  
 Ein sicheres Erkennen ist nicht mehr gewährleistet, der Ausgang bleibt aktiv.

**Pot nach rechts**  
 Sde erhöhen

**Pot nach links**  
 Sde reduzieren

The LED indicates the intensity of the signal which has been reflected by the object, as well as the switching state of the output.

**LED on**  
 The object is reliably detected with a signal strength reserve of 50%. The output is active.

**LED off**  
 No target detected, output is not switched.

**LED flashing**  
 Unreliable detection of the target. The output is still active.

**Pot turned cw**  
 Sde increases  
**Pot turned ccw**  
 Sde decreases

Une diode lumineuse (LED) indique l'intensité du signal reçu et l'état de l'étage de sortie. Comme suit:

**LED allumée**  
 Objet clairement détecté, réserve de signal supérieure à 50%, sortie commutée.

**LED clignotante**  
 La détection n'est plus garantie, la sortie reste commutée.

**LED non-allumée**  
 Aucun objet détecté, sortie non commutée.

**Tourner le pot dans le sens horaire**  
 Sde augmente  
**Tourner le pot dans le sens anti-horaire**  
 Sde diminue

Technische Daten  
Technical data  
Données techniques

# UNAM 30P1104/S14

Betriebsspannungsbereich Vs	Voltage supply range Vs	Plage de tension Vs	12-30VDC (UL-Class 2)
Stromaufnahme max. (ohne Last)	current consumption max. (no load)	Consommation max. (sans charge)	<35mA
Max. Laststrom	Max. load current	Courant de charge max.	200mA
Kurzschlussfest	Short circuit protection	Protégé contre courts circuits	ja/yes/oui
Verpolungsfest	Reverse polarity protection	Protégé contre inversion de polarité	ja/yes/oui
Ausgangsanzeige	Output state indication	Indication de l'état de sortie	LED grün/green/vert
Temperaturbereich	Temperature range	Température de fonctionnement	-25...60°C
Schutzklasse	Protection class	Classe de protection	IP67
Erfassungsbereich Sd	Scanning range Sd	Portée de détection Sd	200mm...Sde
Erfassungsbereich-Endwert Sde (pot)	Scanning range far limit Sde (pot)	Valeur final de portée de dét. Sde (pot)	200...1500mm
Schallkeule	Sonic cone profile	Faisceau sonore	(siehe Dok./see doc./consultez doc.)
Hysterese typ.	Hysteresis typ.	Hystérésis typ.	4% Sde
Temperaturdrift	Temperature drift	Dérive en température	<= 0,18% Sde/K

Weitere Erläuterungen  
General information  
Informations supplémentaires

*Hinweise*  
*Notes*  
*Notes*