

IF08.D02S-F16.UA1Z.7WLV

Induktive Analogensensoren

Inductive distance measuring sensors

DéTECTEURS inductifs avec sortie analogique



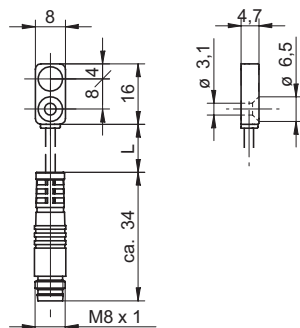
11173266



Baumer

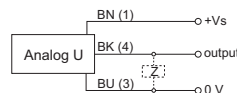
Baumer Electric AG · CH-8501 Frauenfeld
Phone +41 (0)52 728 1122 · Fax +41 (0)52 728 1144

Abmessungen Dimensions Dimensions

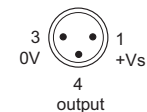


- Alle Maße in mm
- All dimensions in mm
- Toutes les dimensions en mm

Elektrischer Anschluss Connection diagram Schéma de raccordement



BN = Braun/brown/brun
BK = Schwarz/black/noir
WH = Weiss/white/blanc
BU = Blau/blue/bleu
GY = Grau/gray/gris



¹⁾ Class 2, UL 1310, see FAQ

Canada
Baumer Inc.
CA-Burlington, ON L7M 4B9
Phone +1 (1)905 335-8444

Italy
Baumer Italia S.r.l.
IT-20090 Assago, MI
Phone +39 (0)2 45 70 60 65

China
Baumer (China) Co., Ltd.
CN-201612 Shanghai
Phone +86 (0)21 6768 7095

Singapore
Baumer (Singapore) Pte. Ltd.
SG-339412 Singapore
Phone +65 6396 4131

Denmark
Baumer A/S
DK-8210 Aarhus V
Phone +45 (0)8931 7611

Sweden
Baumer A/S
SE-56133 Huskvarna
Phone +46 (0)36 13 94 30

France
Baumer SAS
FR-74250 Fillinges
Phone +33 (0)450 392 466

Switzerland
Baumer Electric AG
CH-8501 Frauenfeld
Phone +41 (0)52 728 1313

Germany
Baumer GmbH
DE-61169 Friedberg
Phone +49 (0)6031 60 07 0

United Kingdom
Baumer Ltd.
GB-Watchfield, Swindon, SN6 8TZ
Phone +44 (0)1793 783 839

India
Baumer India Private Limited
IN-411038 Pune
Phone +91 20 2528 6833/34

USA
Baumer Ltd.
US-Southington, CT 06489
Phone +1 (1)860 621-2121

Technische Daten

Technical data

Données techniques

Einbauart	bündig	mounting type	flush	Type de montage	noyé
Messdistanz Sd	0 ... 2 mm	measuring distance Sd	0 ... 2 mm	Distance de mesure Sd	0 ... 2 mm
Betriebsspannungsbe- reich +Vs ¹⁾	12 ... 30 VDC	voltage supply range +Vs ¹⁾	12 ... 30 VDC	Plage de tension +Vs ¹⁾	12 ... 30 VDC
Stromaufnahme max. (ohne Last)	8 mA	current consumption max. (no load)	8 mA	Consommation max. (sans charge)	8 mA
Ausgangsschaltung	Spannungsaus- gang	output circuit	voltage output	Circuit de sortie	Sortie de tension
Ausgangssignal	0 ... 10 VDC	output signal	0 ... 10 VDC	Signal de sortie	0 ... 10 VDC
Lastwiderstand	> 4000 Ohm	load resistance	> 4000 Ohm	Résistance de charge	> 4000 Ohm
Gehäusematerial	Zink-Druckguss vernickelt	housing material	die-cast zinc nickel plated	Matériau du boîtier	Zinc nickelé moulé sous pression
Arbeitstemperatur	10 ... +60 °C	operating temperature	10 ... +60 °C	Température de fonctionnement	10 ... +60 °C
Schutzart	IP 67	protection class	IP 67	Classe de protection	IP 67

Produktinformation (Sensoren mit S-Kennlinie)

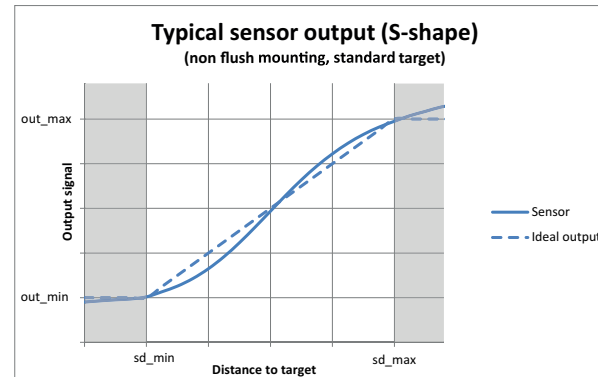
Dieser Sensor verfügt über eine S-förmige Ausgangskennlinie. Er zeichnet sich insbesondere durch eine hohe Wiederholgenauigkeit aus. Detaillierte Informationen zu diesem Produkt finden sich in der Betriebsanleitung. Diese kann unter www.baumer.com heruntergeladen werden.

Product information (Sensors with S-shaped output curve)

This sensor has an S-shaped output curve. It is specifically characterized by high repeat accuracy. You will find detailed information on this product in the operating instructions, which you can download at www.baumer.com.

Informations produits (DéTECTEURS à courbe caractéristique en S)

Ce détecteur présente une courbe caractéristique en forme de S. Il se distingue en particulier par une haute précision de reproductibilité. Pour des informations plus détaillées sur ce produit, veuillez vous reporter au mode d'emploi. Ce dernier peut être téléchargé sur le site www.baumer.com.



FAQ

• Wie kann der Sensor konfiguriert werden?

Dieser Sensor kann nicht konfiguriert werden.

• Wie wurden die technischen Daten gemäss Datenblatt bestimmt?

Die Daten gelten für das Normobjekt gemäss EN 60947-5-2 (quadratische Platte aus FE360) bei nicht bündigem Einbau. Eine Abtastung eines anderen Objekts bzw. ein anderer Einbau haben insbesondere zur Folge, dass die Linearität des Ausgangssignals sich verändert. Weitere Details hierzu sind in der Betriebsanleitung zu finden.

• Was bedeutet Netzteil nach UL 1310, Class 2?

Zur Erfüllung der Anforderungen nach UL 508 Kategorie NRKH (Industrial Control Equipment, Proximity Switches) muss entweder ein Netzteil gemäss UL 1310, Class 2 oder eine externe Absicherung durch eine UL anerkannte oder gelistete Sicherung mit max. 30VAC/3A oder 24VDC/4A verwendet werden.

• Wieso zeigt der Sensor ein Ausgangssignal an, das grösser als das maximale Ausgangssignal gemäss Datenblatt ist?

Der Sensor ist dahingehend optimiert, dass er unter Berücksichtigung des Temperaturdrifts beim maximalen Messabstand (sd_{max}) das maximale Ausgangssignal (out_{max}) liefert. Bei Abständen, die ausserhalb des Messbereichs S_d liegen, ist das Signal aufgrund des rein analogen Aufbaus des Sensors bis zu ca. 20% grösser als das maximal angegebene.

• How can the sensor be configured?

This sensor cannot be configured.

• How were the technical data in the data sheet determined?

The data apply to the standard object in accordance with EN 60947-5-2 (square plate made of FE360), non-flush installation. Scanning of a different object or a different installation arrangement will result in a change in the linearity of the output signal. Further details can be found in the operating instructions.

• What does power supply unit in accordance with UL 1310, Class 2 mean?

To satisfy the requirements in accordance with UL 508, Category NRKH (Industrial Control Equipment, Proximity Switches), either a power supply in accordance with UL 1310, Class 2 or external fuse protection with a UL-approved or listed fuse, max. 30 VAC/3 A or 24 VDC/4 A, must be used.

• Why does the sensor show an output signal that is greater than the maximum output signal in accordance with the datasheet?

The sensor is optimized to the effect that provides the maximum output signal (out_{max}) while taking into account the temperature drift at maximum sensing distance (sd_{max}). At distances outside the measuring range S_d , the signal is up to 20% greater than the maximum specified due to the pure analog design of the sensor.

• Comment peut-on configurer ce détecteur?

Ce détecteur ne peut pas être configuré.

• Comment les caractéristiques techniques indiquées dans la fiche technique ont-elles été déterminées?

Ces caractéristiques s'appliquent à un objet normalisé selon la directive EN 60947-5-2 (plaque carrée en FE360) à montage non noyé. Des détections d'un autre objet ou avec un autre montage ont notamment pour conséquence de modifier la linéarité du signal de sortie. Vous trouverez d'autres détails sur ce point dans le mode d'emploi.

• Que signifie le terme « bloc d'alimentation » selon le standard UL 1310, Classe 2?

Pour satisfaire aux exigences du standard UL 508 catégorie NRKH, portant sur les équipements de commande industriels et interrupteurs de proximité, il faut utiliser soit un bloc d'alimentation conforme au standard UL 1310 classe 2, soit un système de protection externe assuré par un fusible reconnu UL ou listé UL de max. 30 V CA / 3 A ou 24 V CC / 4 A.

• Pour quelle raison le détecteur indique-t-il un signal de sortie plus grand que le signal de sortie maximal selon la fiche technique?

Le détecteur est optimisé de telle manière que, en tenant compte de la dérive en température à distance maximale (sd_{max}), il rende le signal de sortie maximal (out_{max}). Pour les distances situées hors de la plage de mesure S_d , le signal peut être jusqu'à environ 20 % plus grand que le signal maximal indiqué, et ce en raison de la structure purement analogique du détecteur.