

OR18.RL-11157784

Reflexions-Lichtschranken

Retro-reflective sensors

Barrières réflex



11157784



Baumer

Baumer Electric AG · CH-8501 Frauenfeld
Phone +41 (0)52 728 1122 · Fax +41 (0)52 728 1144

Canada
Baumer Inc.
CA-Burlington, ON L7M 4B9
Phone +1 (1)905 335-8444

China
Baumer (China) Co., Ltd.
CN-201612 Shanghai
Phone +86 (0)21 6768 7095

Denmark
Baumer A/S
DK-8210 Aarhus V
Phone +45 (0)8931 7611

France
Baumer SAS
FR-74250 Fillinges
Phone +33 (0)450 392 466

Germany
Baumer GmbH
DE-61169 Friedberg
Phone +49 (0)6031 60 07 0

India
Baumer India Private Limited
IN-411038 Pune
Phone +91 20 2528 6833/34

Italy
Baumer Italia S.r.l.
IT-20090 Assago, MI
Phone +39 (0)2 45 70 60 65

Singapore
Baumer (Singapore) Pte. Ltd.
SG-339412 Singapore
Phone +65 6396 4131

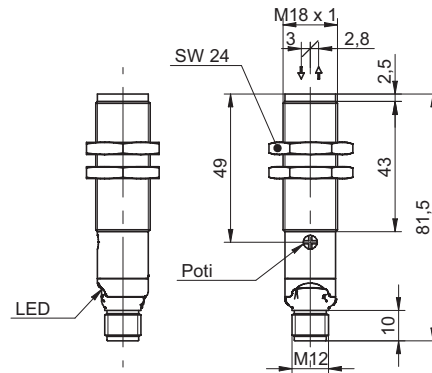
Sweden
Baumer A/S
SE-56133 Huskvarna
Phone +46 (0)36 13 94 30

Switzerland
Baumer Electric AG
CH-8501 Frauenfeld
Phone +41 (0)52 728 1313

United Kingdom
Baumer Ltd.
GB-Watchfield, Swindon, SN6 8TZ
Phone +44 (0)1793 783 839

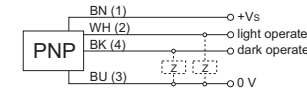
USA
Baumer Ltd.
US-Southington, CT 06489
Phone +1 (1)860 621-2121

Abmessungen Dimensions Dimensions

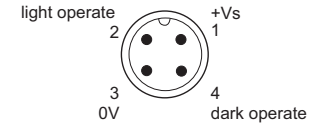


- Alle Masse in mm
- All dimensions in mm
- Toutes les dimensions en mm

Elektrischer Anschluss Connection diagram Schéma de raccordement



BN = Braun/brown/brun
WH = Weiss/white/blanc
BK = Schwarz/black/noir
BU = Blau/blue/bleu



¹⁾ Class 2, UL 1310, see FAQ

CLASS 1 LASER PRODUCT

IEC 60825-1/2014
Complies with 21 CFR 1040.10 and 1040.11
except for deviations pursuant to laser
notice No. 50, dated June 24, 2007

- Vor dem Anschliessen des Sensors die Anlage spannungsfrei schalten.
- Disconnect power before connecting the sensor.
- Mettre l'installation hors tension avant le raccordement du détecteur.

Technische Daten

Grenzreichweite Sn	16 m
Betriebsreichweite Sb	15 m
Betriebsspannungsbereich +Vs ¹⁾	10 ... 30 VDC
Stromaufnahme max. (ohne Last)	45 mA
Stromaufnahme mittel	35 mA
Spannungsabfall Vd	< 2 VDC
Ansprech- / Abfallzeit	< 0,34 ms
Ausgangsschaltung	PNP Antivalent
Schaltfunktion	Hell- / Dunkelschaltung
kurzschlussfest	ja
verpolungsfest	ja
Arbeitstemperatur	-10 ... +55 °C
Schutzart	IP 67

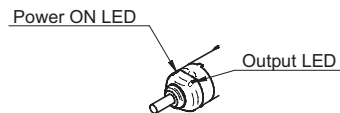
Technical data

nominal range Sn	16 m
actual range Sb	15 m
voltage supply range +Vs ¹⁾	10 ... 30 VDC
current consumption max. (no load)	45 mA
current consumption typ.	35 mA
voltage drop Vd	< 2 VDC
response time / release time	< 0,34 ms
output circuit	PNP complementary
output function	light / dark operate
short circuit protection	yes
reverse polarity protection	yes
operating temperature	-10 ... +55 °C
protection class	IP 67

Données techniques

Limite de portée Sn	16 m
Portée de service Sb	15 m
Plage de tension +Vs ¹⁾	10 ... 30 VDC
Consommation max. (sans charge)	45 mA
Courant absorbé moyen	35 mA
Tension résiduelle Vd	< 2 VDC
Temps d'activation / désactivation	< 0,34 ms
Circuit de sortie	PNP complémenté
Fonction de commutation	claire/sombre
Protégé contre courts-circuits	oui
Protégé contre inversion polarité	oui
Température de fonctionnement	-10 ... +55 °C
Classe de protection	IP 67

LED



LED Anzeigen LED indication Indication LED

Output:

Die gelbe LED signalisiert, Ausgang ist geschaltet

The yellow LED ON indicates that the output status is closed

La LED jaune allumée indique l'état de la sortie fermé

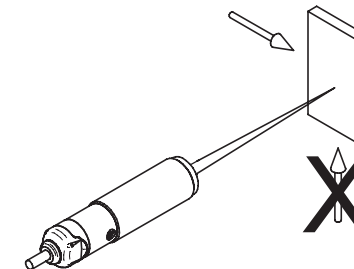
Power ON:

Grüne LED (Betriebsanzeige)

Green LED (operating indication)

LED verte (détecteur en fonctionnement)

Montage Mounting Montage



Teach-in

Montieren Sie den Sensor und den Reflektor gegenüberliegend. Drehen Sie den Trimmer auf Maximum. Ermitteln Sie durch vertikale und horizontale Bewegung die Einschaltpunkte (gelbe LED geht an) und fixieren dann den Sensor zentrisch zwischen den Einschaltpunkten. Falls notwendig, Empfindlichkeit mittels Trimmer reduzieren um sehr kleine Objekte zu detektieren. Die Ausrichtung wird verbessert wenn diese Prozedur mehrmals wiederholt wird, während die Empfindlichkeit jeweils zurückgenommen wird.

Position the sensor and reflector on opposite sides. Turn the sensitivity trimmer to the maximum position. Moving the sensor both vertically and horizontally, determine the power ON and OFF points of the OUTPUT LED and then mount the sensor in the middle of the points defined. If necessary reduce sensitivity in order to detect very small targets. In order to improve alignment, repeat the procedure detailed above whilst progressively reducing the sensitivity.

Placer le capteur et le réflecteur sur des côtés opposés. Régler le trimmer de la sensibilité au maximum. En déplaçant le capteur dans la direction verticale et horizontale, déterminer les points d'allumage et d'extinction de la LED de sortie, fixer le capteur au centre entre les points relevés. Le cas échéant, réduire la sensibilité au moyen du trimmer approprié, pour repérer des objets très petits. En vue d'améliorer l'alignement, refaire la procédure décrite ci-dessus, en réduisant progressivement la sensibilité.

FAQ

• Netzteil nach UL 1310, Class 2?

oder externe Absicherung durch eine UL anerkannte oder gelistete Sicherung mit max. 30VAC/3A oder 24VDC/4A.

• Voltage supply according UL 1310, Class2?

or device shall be protected by an external R/C or listed fuse, rated max. 30VAC/3A or 24VDC/4A

• L'alimentation utilisée, couvre la classe 2 selon la norme UL 1310?

Ou appareil protégé en externe par un circuit R/C ou fusible UL à 30VAC/3A ou 24VDC/4A maximum.

Zubehör Accessories Accessoires

Sensofix Serie 18 RD
Sensofix Serie 18 RD
Sensofix Serie 18 RD
10151658

