

# OADM 12S7440/S35A

Laser Distanz Sensor

Laser distance sensor

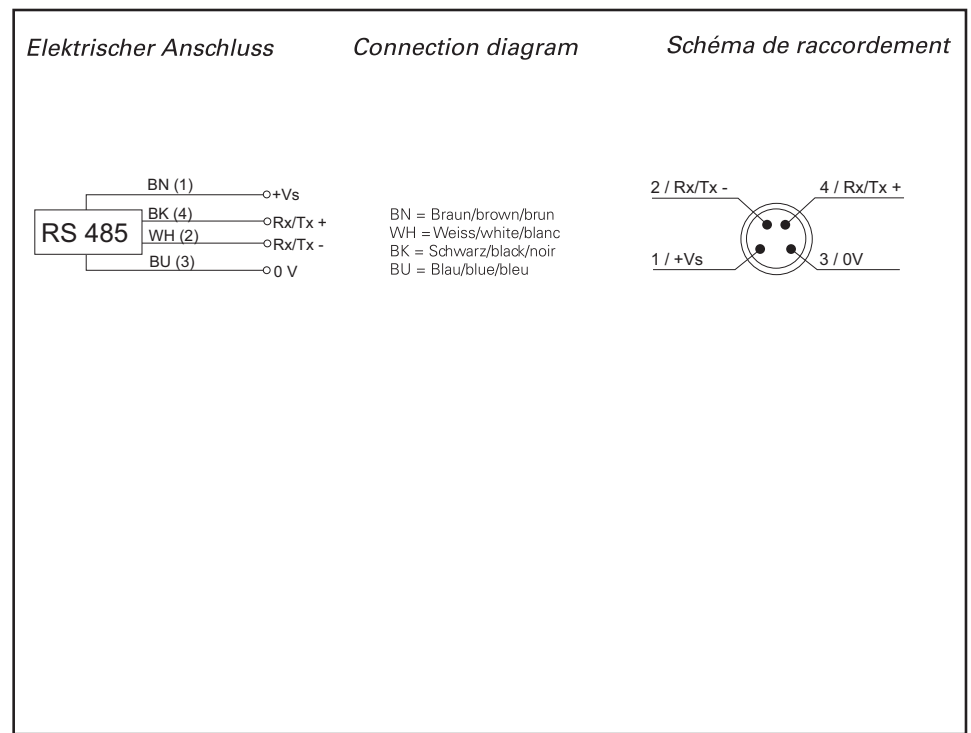
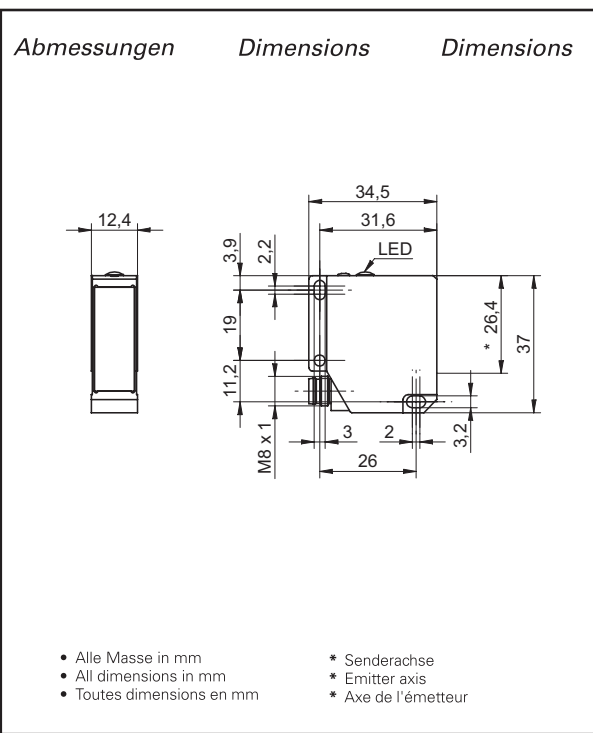
DéTECTEUR laser de distance



11177259



Baumer Electric AG · CH-8501 Frauenfeld  
Phone +41 (0)52 728 1122 · Fax +41 (0)52 728 1144



- |   |  |
|---|--|
| <p><b>Canada</b><br/>Baumer Inc.<br/>CA-Burlington, ON L7M 4B9<br/>Phone +1 (1)905 335-8444</p>       | <p><b>Italy</b><br/>Baumer Italia S.r.l.<br/>IT-20090 Assago, MI<br/>Phone +39 (0)2 45 70 60 65</p>            |
| <p><b>China</b><br/>Baumer (China) Co., Ltd.<br/>CN-201612 Shanghai<br/>Phone +86 (0)21 6768 7095</p> | <p><b>Singapore</b><br/>Baumer (Singapore) Pte. Ltd.<br/>SG-339412 Singapore<br/>Phone +65 6396 4131</p>       |
| <p><b>Denmark</b><br/>Baumer A/S<br/>DK-8210 Aarhus V<br/>Phone +45 (0)8931 7611</p>                  | <p><b>Sweden</b><br/>Baumer A/S<br/>SE-56133 Huskvarna<br/>Phone +46 (0)36 13 94 30</p>                        |
| <p><b>France</b><br/>Baumer SAS<br/>FR-74250 Fillinges<br/>Phone +33 (0)450 392 466</p>               | <p><b>Switzerland</b><br/>Baumer Electric AG<br/>CH-8501 Frauenfeld<br/>Phone +41 (0)52 728 1313</p>           |
| <p><b>Germany</b><br/>Baumer GmbH<br/>DE-61169 Friedberg<br/>Phone +49 (0)6031 60 07 0</p>            | <p><b>United Kingdom</b><br/>Baumer Ltd.<br/>GB-Watchfield, Swindon, SN6 8TZ<br/>Phone +44 (0)1793 783 839</p> |
| <p><b>India</b><br/>Baumer India Private Limited<br/>IN-411038 Pune<br/>Phone +91 20 2528 6833/34</p> | <p><b>USA</b><br/>Baumer Ltd.<br/>US-Southington, CT 06489<br/>Phone +1 (1)860 621-2121</p>                    |

Technische Daten	Technical data	Données techniques	
Messbereich	Measuring range	Plage de mesure	30...50 mm
Auflösung (matt weisse Keramik)	Resolution (matt white ceramic)	Résolution (céramique blanche mate)	0,010 ... 0,026 mm
Linearitätsabweichung (matt weisse Keramik)	Linearity error (matt white ceramic)	DéviatIon de linéarité (céramique blanche mate)	± 0,032 ... 0,078 mm
Lichtquelle	Light source	Source de lumière	pulsed red laser diode
Ansprechzeit <sup>1)</sup>	Response time <sup>1)</sup>	Temps d'activation <sup>1)</sup>	< 1,8 ms
Alarm	Alarm	Alarme	red LED
Betriebsanzeige	Power indicator	Affichage de fonctionnement	green LED
Betriebsspannungsbereich Vs (UL-Class 2)	Voltage supply range Vs (UL-Class 2)	Plage de tension Vs (UL-Class 2)	12 - 28 VDC
max. Stromverbrauch	max. supply current	Consommation max.	80 mA
Kurzschlussfest	Short circuit protection	Protégé contre courts-circuits	ja / yes / oui
Verpolungsfest	Reverse polarity protection	Protégé contre inversion de polarité	ja / yes / oui *
Arbeitstemperaturbereich	Operating temperature range	Température en service	0...+50 °C
Schutzklasse	Protection class	Classe de protection	IP 67
Objektreflektivität	Object reflectivity	Réfléctivité objet	> 2 %
Teach-In Knopf	Teach-in button	Bouton de Teach-in	deactivated

\* nur Betriebsspannung / voltage supply only / plage de tension

Technische Änderungen vorbehalten Technical specifications subject to change Sous réserve de modifications techniques

## Allg. Sicherheitsbestimmungen

### ACHTUNG

Laser Strahlung  
Nicht in den Strahl blicken  
Laserdiode  
Wellenlänge 630 - 680 nm  
max. Ausgangsleistung <1 mW  
Laserklasse 1  
Laserstrahl nie auf ein Auge richten.  
Es empfiehlt sich, den Strahl nicht ins Leere laufen zu lassen, sondern mit einem matten Blech oder Gegenstand zu stoppen.

- Die Angaben des Sicherheitskonzeptes und die Einsatzgrenzen der Verkaufsdokumentation sind zu beachten.
- Safety concept information and limiting parameters as published in the sales documentation apply at all times.
- Les concepts de sécurité ainsi que les limites d'utilisation sont à respecter selon la documentation de vente.

- Aus Lasersicherheitsgründen muss die Spannungsversorgung dieses Sensors abgeschaltet werden, wenn die ganze Anlage oder Maschine abgeschaltet wird.
- Laser regulations require the power of the sensor to be switched off when turning off the whole system this sensor is part of.
- Pour des raisons de sécurité, l'alimentation de ce détecteur laser doit être coupée en cas d'arrêt total du système incorporant ce détecteur.

## General safety instructions

### CAUTION

Laser radiation  
Do not stare into beam  
Laserdiode  
Wavelength 630 - 680 nm  
max. Output <1 mW  
Class 1 Laser Product  
Do not point the laser beam towards someone's eye. It is recommended to stop the beam by a mat object or mat metal sheet.

## Instructions générales de sécurité

### ATTENTION

Radiation laser  
Ne pas regarder dans le faisceau  
Diode laser  
Longueur d'onde 630 - 680 nm  
Puissance émise max. <1 mW  
Appareil à laser de la classe 1  
Ne dirigez jamais le faisceau vers un oeil.  
Il est conseillé de ne pas laisser le faisceau se propager librement mais de l'arrêter au moyen d'un objet de surface mate.

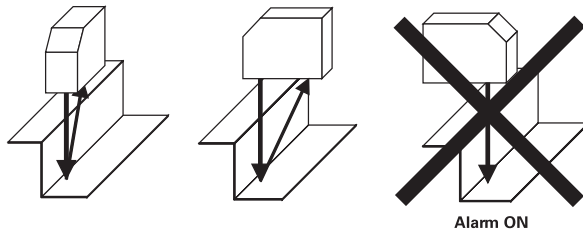
**CLASS 1 LASER  
PRODUCT**

IEC 60825-1/2014  
Complies with 21 CFR 1040.10 and 1040.11  
except for deviations pursuant to laser  
notice No. 50, dated June 24, 2007

## Montage

Hinweis zur Elektromagnetischen Verträglichkeit:  
Sensor geerdet montieren und geschirmtes Anschlusskabel verwenden.

Stufen  
Steps  
Gradins



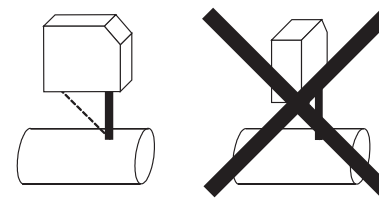
Unterschiedlich reflektierende Oberflächen  
Different reflection of surfaces  
Surfaces réfléchissantes différentes



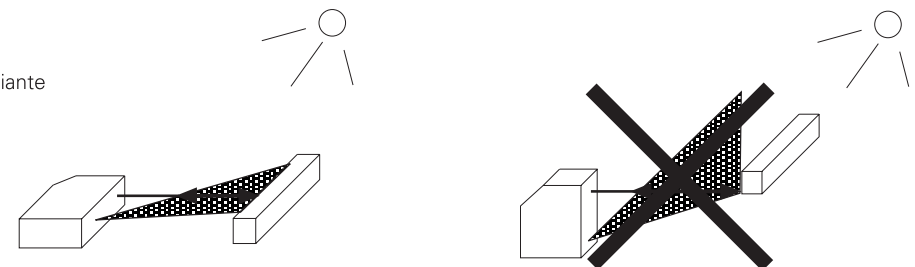
## Mounting

Note to electromagnetic compatibility:  
Connect the sensor housing to earth potential.  
Use shielded connecting cables.

Runde, glänzende Oberflächen  
Round glossy surfaces  
Surfaces rondes brillantes



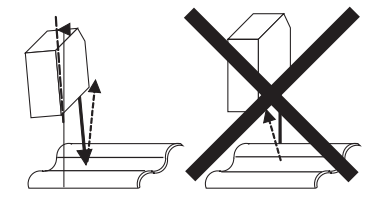
Einwirkung Fremdlicht  
Effect of ambient light  
Influence lumière ambiante



## Montage

Note à la compatibilité électromagnétique:  
Connecter le boîtier du détecteur au potentiel de terre.  
Utiliser des câbles de raccordement blindés.

Glänzende Oberflächen  
Glossy surfaces  
Surfaces brillantes



### Protokoll RS485 für OADM 12

#### 1 Allgemeines

	Standard 38400 Baud
Start- / Stop-Bits	1
Datenlänge	8
Parity	keine

#### 2 Aufbau der Kommandos

Alle Kommandos bestehen nur aus ASCII Zeichen.

##### 2.1 Adresse

Adresse „0“ ist die Broadcast Adresse, die von jedem Sensor akzeptiert wird. Sie kann benutzt werden, wenn nur ein Einzelsensor angeschlossen ist oder von einem Kommando, das keine Antwort erwartet (z.B. Hold). Ansonsten gibt es Adressen von 1 bis 8.

##### 2.2 Telegram das die Steuerung zum Sensor sendet

Start of Frame (SOF) {  
 Adresse 1 Zahl 0..8 (8 Sensoren pro Bus + Broadcast Adresse 0)  
 Kommando 1 Buchstabe (A..Z)  
 Daten x Buchstaben (hängt vom Kommando ab)  
 End of Frame (EOF) }  
 • KEINE CHECKSUMME

##### 2.3 Telegram vom Sensor

Start of Frame (SOF) {  
 Sensoradresse 1 Zahl 0..8 (8 Sensoren pro Bus + Broadcast Adresse 0)  
 Kommando 1 Buchstabe (A..Z)  
 Daten x Buchstaben (hängt vom Kommando ab)  
 Checksumme 2 Byte s. Anhang  
 End of Frame (EOF) }

#### 3 Konfiguration des Sensors

Es gibt verschiedene Eigenschaften des Sensors die per Kommando einstellbar sind. Sie sind als Konfiguration definiert.

Zur Konfiguration zählen:

- Die Skalierung der Ausgangsdaten z.B. in µm, mm, cm, Rohdaten
- Ausgabeformat bei „kontinuierlichem Datenstrom“ auf ASCII oder Binär
- Pause zwischen Messungen in „kontinuierlichem Datenstrom“
- Ausgabezusammensetzung (und/oder: Messwert, Abschwächung)
- Baudrate
- Adresse

Es gibt 3 Arten von Konfigurationen des Sensors:

1. Fabrikkonfiguration: Sie ist im Sensor gespeichert und kann nicht vom Benutzer geändert werden.
2. Arbeitskonfiguration: Sie ist im Sensor Flash gespeichert und wird beim Einschalten automatisch verwendet.
3. Temporäre Konfiguration: Wird per Kommando ein Teil der Konfiguration geändert, dann ist diese Änderung sofort verwendbar, aber noch nicht im Sensor gespeichert. Nach dem Aus- und Einschalten ist die Temporäre Konfiguration verloren.

Bei der Anwendung dieser beiden Kommandos werden Werte im Flash Speicher des Sensors abgelegt. Dieser Vorgang kann min. 20'000 mal ausgeführt werden.

- Es gibt ein Kommando, das die temporäre Konfiguration als neue Arbeitskonfiguration im Sensor speichert.
- Es gibt ein Kommando, das den Fabrikzustand der Konfiguration wieder herstellt und als Arbeitskonfiguration einsetzt.

### Protokoll RS485 for OADM 12

#### 1 General

	Standard 38400 Baud
Start- / Stop-Bits	1
Length of data string	8
Parity	none

#### 2 Architecture of commands

All commands consist of ASCII characters only.

##### 2.1 Address

Address „0“ is the broadcast address which is accepted by every sensor. It may be used provided there is only one sensor connected or for commands not requiring an answer (e.g. Hold). Apart from that available addresses are from 1 to 8.

##### 2.2 Telegram sent to the sensor by the control

Start of Frame (SOF) {  
 Address 1 number 0..8 (8 sensors per Bus + broadcast address 0)  
 Command 1 letter (A..Z)  
 Data x letters (depending on the command)  
 End of Frame (EOF) }  
 • NO CHECKSUM

##### 2.3 Telegram sent by the Sensor

Start of Frame (SOF) {  
 Sensor address 1 number 0..8 (8 sensors per Bus + broadcast address 0)  
 Command 1 letter (A..Z)  
 Data x letters (depending on the command)  
 Checksum 2 Byte see appendix  
 End of Frame (EOF) }

#### 3 Configuration of sensor

Several sensor characteristics can be set by command. A set of characteristics is defined as a “configuration”.

Following characteristics can be configured:

- The scaling of the data output for instance in µm, mm, cm, raw data
- Data format of „data-stream, ASCII or binary
- Pause between measurements in „data-stream“
- Structure of data provided (and/or: measured value, attenuation)
- Baud-rate
- Address

There are 3 different kinds of sensor configurations:

1. Factory configuration: such has been stored in the sensor and cannot be changed by the user.
2. Working configuration: such has been stored in the sensor's flash memory and is automatically used when power is applied.
3. Temporary configuration: is part of a configuration changed by command. The modification is of immediate effect. But it is not saved in the sensor's flash memory. Temporary configurations are lost in a power-down situation.

In applying these two commands, values will be stored in flash memory of the sensor. This procedure can be performed min. 20'000 times

- There is a command for saving a temporary configuration as the new working configuration.
- There is a command replacing the working configuration by the factory configuration (default to factory configuration).

### Protocole RS485 pour OADM 12

#### 1 Généralités

	Standard 38400 Bauds
Start- / Stop-Bits	1
Longueur trame de données	8
Parité	sans

#### 2 Structure des ordres de commande

Toutes les instructions sont seulement composées de caractères ASCII

##### 2.1 Adresse

L'adresse „0“ est l'adresse Broadcast qui est acceptée par chaque détecteur. Elle peut être utilisée quand un seul détecteur est connecté ou pour un ordre de commande qui n'attend pas de réponse (p.ex. Hold). Autrement, ce sont les adresses de 1 jusqu'à 8 qu'il faut prendre en considération.

##### 2.2 Télégramme envoyé par le dispositif de commande au détecteur

Start of Frame (SOF) {  
 Adresse 1 Chiffre 0..8 (8 détecteurs par Bus + adresse Broadcast 0)  
 Ordre de commande 1 Lettre (A..Z)  
 Données x Lettres (dépend de l'ordre de commande)  
 End of Frame (EOF) }  
 • PAS DE SOMME DE CONTROLE

##### 2.3 Télégramme en provenance du détecteur

Start of Frame (SOF) {  
 Adresse du détecteur 1 Chiffre 0..8 (Adresse Broadcast 0)  
 Ordre de commande 1 Lettre (A..Z)  
 Données x Lettres (dépend de l'ordre de commande)  
 Somme de contrôle 2 octets voir paragraphe: Somme de contrôle  
 End of Frame (EOF) }

#### 3 Configuration du détecteur

Il existe plusieurs propriétés du détecteur qui peuvent être activées par un ordre de commande. Elles sont reprises sous le terme configuration.

Font partie de la configuration :

- La mise à l'échelle de l'édition des données, par ex., en µm, mm, cm, données brutes
- Format d'édition pour „Flux de données“ en ASCII ou Binaire
- Pause entre les mesures en „Flux de données“
- Structure d'édition (et/ou: Valeur de mesure, Affaiblissement)
- Débit en Bauds
- Adresses

Il existe 3 sortes de configuration différentes du détecteur:

1. Configuration d'usine: elle est mémorisée dans le détecteur et ne peut être modifiée par l'utilisateur.
2. Configuration de travail: elle est mémorisée dans la mémoire Flash du détecteur et est utilisée automatiquement lors de l'enclenchement.
3. Configuration temporaire: si par un ordre de commande une partie de la configuration est modifiée, cette modification est immédiatement utilisable sans pour cela être mémorisée dans le détecteur. Après le déclenchement suivi d'un enclenchement, la configuration temporaire est définitivement perdue.

En appliquant ces deux commandes, les valeurs seront stockées dans la mémoire flash du détecteur. Cette procédure peut être effectuée au moins 20'000 fois.

- Il existe un ordre de commande qui permet la mémorisation de la configuration temporaire comme nouvelle configuration de travail dans le détecteur.
- Il existe un ordre de commande qui permet de reconstituer l'état de la configuration d'usine et de l'utiliser ensuite comme configuration de travail.

# OADM 12S7440/S35A

## Laser Distanz Sensor

Laser-Distanz-Sensor/Laser distance sensor/Détecteur laser de distance

**Prinzip**  
 Man setzt zunächst mit Hilfe der Konfigurationskommandos fest, welche Formate, Skalierung oder welche Zusatzinformationen (z.B. Abschwächung) man haben will. Dann kann man die Messdaten abrufen und erhält mit jeder Messdatenanfrage genau die Daten, die man konfiguriert hat. Ist die Konfiguration für das weitere Vorgehen brauchbar, dann wird durch ein Kommando die bis dahin temporäre Konfiguration als Arbeitskonfiguration übernommen. Nun bleibt genau diese Konfiguration erhalten, auch nach dem Aus- und wieder Einschalten. Eine nochmalige Konfiguration nach dem Einschalten ist nicht mehr nötig.

### 4 Kommandos

(ßß stellt die Checksumme dar, hier wird immer die Adresse 0 verwendet)

Name	Kommando	Syntax	Antwort des Sensors	Parameter	Kommentar
Reset	R	{0R}	{0RV000608ßß}	Keine	Dieses Kommando stoppt alle periodischen Ausgaben. Der Sensor antwortet mit seiner Softwareversion (z.B. 000608) und mit seiner Adresse (hier 0)
<b>Konfiguration</b>					
Setze Fabrikkonfiguration als Arbeitskonfiguration	D	{0D}	{0Dßß}		Die Fabrikkonfiguration wird geladen und als neue Arbeitskonfiguration gespeichert. Antwort mit der alten Baudrate nicht mit der Fabrikbaudrate, falls diese eine andere ist.
Speichere aktuelle Konfiguration als Arbeitskonfiguration	K	{0K}	{0Kßß}		Die so gespeicherte Konfiguration wird auch nach Aus- und Einschalten wieder hergestellt.
Setze Messwert Skalierung	S	{0SX}	{0SXßß}	X	Skaliert die Ausgabe (immer ohne Dezimalpunkt in verschiedenen Einheiten) Werte von X: U: Wert in 1 µm , H: Wert in 0.01 mm Z: Wert in 0.1 mm M: Wert in 1 mm S: Wert in Sensoreinheiten (0..8191) R: Rohdaten (nicht linear, 0..8191) Falls der Messbereich des Sensors mit der gewählten Skalierung nicht in das Ausgabeformat passt, gibt es keine Antwort.
Setze Ausgabe Format für permanente periodische Ausgabe	F	{0FX}	{0FXßß}	X	X A: ASCII (gibt das aus, was im Messdatensatz festgelegt wurde) B: Binär Definition der Datenpakete s.u.
Wartezeit bei permanenter periodischer Ausgabe	W	{0Wx}	{0Wxßß}	X	Bei der permanenten periodischen Ausgabe wird zwischen 2 Messungen eine Wartezeit von x * 0.1 ms eingesetzt. (x: 0..9)

**Configuration procedure**  
 First the required formats, scale or type of additional information requested (e.g. attenuation) are set by configuration commands. Once this has been completed, measured data can be retrieved. With every request for data, the sensor will now provide precisely the data and format as previously configured. If this configuration, which is still temporary, is OK for further use, it can be saved as the working configuration by an additional command. This working configuration is stored in a non-volatile memory. It is therefore unaffected by a power down situation. No new configuration is required after power up.

### 4 Commands

(ßß represents the checksum, address 0 is always used in this case)

Name	Command	Syntax	Sensor response	Parameter	Comments
Reset	R	{0R}	{0RV000608ßß}	None	This command stops all periodic data output. The sensor responds with its software version (e.g. 000608) and with its address (0 in this case)
<b>Configuration</b>					
Set factory configuration as working configuration	D	{0D}	{0Dßß}		The factory configuration is loaded and saved as the new working configuration. The sensor sends the response still using the old Baud rate, not yet the factory Baud rate, provided they differ.
Save current configuration as working configuration	K	{0K}	{0Kßß}		Any configuration saved in this way is restored after every power-down, power-up cycle.
Set scale of measured value	S	{0SX}	{0SXßß}	X	Scaling of output signal (always without decimal point for all units).  Value of X: U: Value in 1 µm , H: Value in 0.01 mm Z: Value in 0.1 mm M: Wert in 1 mm S: Value in sensor units (0..8191) R: Raw data (non linear, 0..8191) There is an error message in case of the sensor's measuring range combined with the scale set do not correspond with the output format.
Set output format to permanent periodical signal output	F	{0FX}	{0FXßß}	X	X A: ASCII (provides the format as specified for measured data record) B: binary Definition of data packet see below
Waiting time in permanent periodical signal output mode	W	{0Wx}	{0Wxßß}	X	In the permanent periodical signal output mode there is a waiting time of x * 0.1 ms between 2 measurements (x: 0..9).

**Principe**  
 Au moyen d'un ordre de commande de configuration, on fixe d'abord le format, la mise à l'échelle ou encore la fonction supplémentaire (par ex. affaiblissement) qui doit être retenu. Ensuite, on peut solliciter les données de mesure et on reçoit, après chaque demande de données de mesure, exactement les données précédemment configurées. Si la configuration pour la procédure suivante est valable, la configuration jusqu'ici temporaire est alors acceptée comme configuration de travail suite à un ordre de commande. Maintenant, c'est exactement cette configuration qui restera sauvegardée même après un déclenchement suivi d'un nouvel enclenchement. Une nouvelle configuration après l'enclenchement n'est plus nécessaire.

### 4 Ordres de commande

(ßß représente la somme de contrôle, ici on utilise toujours l'adresse 0)

Nom	Ordre	Syntaxe	Réponse du détecteur	Paramètres	Commentaire
Reset	R	{0R}	{0RV000608ßß}	Aucun	Cet ordre de commande arrête toutes les éditions de données périodiques. Le détecteur répond par la version de son logiciel (p.ex. 000608) et par son adresse (ici 0).
<b>Configuration</b>					
Valide la configuration d'usine comme configuration de travail	D	{0D}	{0Dßß}		La configuration d'usine est chargée et mémorisée en tant que nouvelle configuration de travail. Réponse avec l'ancien débit en Bauds et non avec celui d'usine dans le cas où ce dernier n'est pas le même.
Mémorise la configuration actuelle comme configuration de travail	K	{0K}	{0Kßß}		La configuration ainsi mémorisée est également rétablie à l'enclenchement après un déclenchement.
Valide la mise à l'échelle de la valeur de mesure	S	{0SX}	{0SXßß}	X	Formate l'édition des données à l'échelle (toujours sans point décimal pour les diverses unités) Valeurs de X: U: Valeur en 1 µm, H: Valeur en 0.01 mm Z: Valeur en 0.1 mm M: Valeur en 1 mm S: Valeur en unités du détecteur (0..8191) R: Données brutes (non linéaire, 0..8191) Au cas où l'échelle choisie pour la plage de mesure du détecteur ne correspond pas au format d'édition des données, il ne donne aucune réponse
Valide le format d'édition des données pour l'édition périodique permanente	F	{0FX}	{0FXßß}	X	X A: ASCII (affiche ce qui a été défini pour le bloc des données de mesure) B: Binaire Définition des paquets de données voir ci-dessous
Intervalle de temps pour l'édition périodique permanente	W	{0Wx}	{0Wxßß}	X	Pour l'édition périodique permanente, on fixe entre 2 mesures un intervalle de temps x * 0.1 ms. (x: 0..9)

# OADM 12S7440/S35A

## Laser Distanz Sensor

Laser-Distanz-Sensor/Laser distance sensor/Détecteur laser de distance

**Baumer**  
Baumer Electric AG · CH-8501 Frauenfeld  
Phone +41 (0)52 728 1122 · Fax +41 (0)52 728 1144

Setze Aufbau des Messdatensatzes	Z	{0Zxy}	{0Zxyββ}	Xy	X und y stehen für mögliche Ausgabewerte ,M': Messwert ,A': Abschwächung Die Reihenfolge spielt keine Rolle
Setze Baudrate	X	{0Xb}	{0Xbββ}	b: 1..5	1: 9600 2: 19200 3: 38400 4: 57600 5: 115200 Antwort mit der alten Baudrate.
Adresse zuweisen	A	{0Ax}	{0Axββ}	X	Der Sensor erhält eine neue Adresse (x=0..8)
Get Konfiguration	V	{0V}	{0V.....ββ}		Liefert die gespeicherten Einstellungen: Ausgabe Skalierung (mm,μm..) Ausgabeformat (Binär, ASCII) Wartezeit für permanentperiodische Ausgabe Software Version Hardware Version Produktionsdatum Messdatensatz Aufbau

Messen					
Get Messdatensatz	M	{0M}	{0M.....ββ}		Aufbau s. unten
Hold set	H	{0H} {1H}	{1Hββ}		Set: Halte den letzten gemessenen Wert in Holdregister Keine Antwort wenn Hold Kommando auf Broadcast Adresse gesendet wurde.
Hold get	G	{0G}	{0G.....ββ}		Get Messdatensatz vom Holdregister. Format wie bei Get Messdatensatz.
Laser an/aus	L	{0L0} {0L1}	{0L0ββ} {0L1ββ}	0 1	1: Laser aus mit Parameter 0 0: Laser ein mit Parameter 1
Starte permanente periodische Ausgabe	P	{0P}	{0P.....ββ}		Skalierung durch Kommando „S“ definiert. 2 oder 4 Byte pro Messwert, falls Binär ausgewählt war (s.u.) Skalierung Sensoreinheiten. Falls ASCII ausgewählt ist die Antwort wie bei „M“ Besonderheiten s.u.

Set structure of measured data record	Z	{0Zxy}	{0Zxyββ}	Xy	X and y stand for any output value provided ,M': measured data ,A': Attenuation The order of 'A' and 'M' has no effect.
Set Baud-rate	X	{0Xb}	{0Xbββ}	b: 1..5	1: 9600 2: 19200 3: 38400 4: 57600 5: 115200 Responds with the old Baud-rate.
Assign address	A	{0Ax}	{0Axββ}	X	A new address is assigned to the sensor (x=0..8)
Get Configuration	V	{0V}	{0V.....ββ}		Provides information on the actual configurations set: Output scale (mm, μm..) Output format (Binary, ASCII) Waiting time for permanent periodical data mode Software version Hardware version Manufacturing date Structure of measured data record

Measuring					
Get measured data record	M	{0M}	{0M.....ββ}		Configuration see below
Hold set	H	{0H} {1H}	{1Hββ}		Set: hold the last value measured in the hold register. No answer when hold command was sent to broadcast address.
Hold get	G	{0G}	{0G.....ββ}		Get measured data record from the hold register. Format identical Get measured data record
Laser on/off	L	{0L0}	{0L0ββ}	1 / 0	Laser on with parameter 1 Laser off with parameter 0
Start permanent periodical data output	P	{0P}	{0P.....ββ}		Scaling is defined by command „S“. 2 or 4 Byte per measured value, provided binary has been chosen. (see below) Scaling of sensor units. Provided ASCII has been chosen the answer is identical to „M“ Particular features see below

Valide la structure du bloc des données de mesure	Z	{0Zxy}	{0Zxyββ}	Xy	X et y représentent ici les valeurs d'édition possibles ,M': Valeurs de mesure ,A': Affaiblissement L'ordre de succession n'a pas d'importance.
Valide le débit en Bauds	X	{0Xb}	{0Xbββ}	b: 1...5	1: 9600 2: 19200 3: 38400 4: 57600 5: 115200 Réponse avec l'ancien débit en Bauds
Attribuer une adresse	A	{0Ax}	{0Axββ}	X	Le détecteur reçoit une nouvelle adresse (x = 0...8)
Get Configuration	V	{0V}	{0V.....ββ}		Délivre les réglages mémorisés: Echelle sortie des données (mm, μm..) Format d'édition des données (Binaire, ASCII) Intervalle de temps pour l'édition périodique permanente Version logiciel Version Hardware Date de production Structure du bloc des données de mesure

Mesurer					
Get Bloc des données de mesure	M	{0M}	{0M.....ββ}		Structure voir ci-dessous
Hold set	H	{0H}			Set: conserve la dernière valeur mesurée dans le registre tampon (Holdregister) Pas de réponse quand l'ordre Hold est envoyé sur l'adresse Broadcast
Hold get	G	{0G}	{0G.....ββ}		Get: (lire) bloc de données de mesure du registre tampon (Holdregister). Format comme pour bloc des données de mesure Get
Laser ON/OFF	L	{0L0} {0L1}	{0L0ββ} {0L1ββ}	0 1	Laser OFF avec paramètre 0 Laser ON avec paramètre 1
Démarré édition périodique permanente	P	{0P}	{0P.....ββ}		Mise à l'échelle défini par ordre de commande „S“. 2 ou 4 octets par valeur de mesure au cas où Binaire a été choisi (voir ci-dessous). Mise à l'échelle unités du détecteur. Si ASCII a été choisi, réponse comme pour „M“ Spécialités: voir ci-dessous

### 5 Anhang

#### 5.1 Sensoreinheiten

Die Sensoreinheiten sind immer: 1 Einheit = 1/8192 des nominalen Messbereichs.

#### 5.2 Ungültiger Messwert

Wenn das Objekt hinter der maximalen Messdistanz liegt und noch erfasst werden kann, dann wird der Wert 99999 (ASCII), FF 7F (Binär) ausgegeben. Hat der Sensor kein Objekt im Erfassungsbereich, gibt er den Wert 0 aus.

#### 5.3 Abschwächung

Die „Abschwächung“ zeigt an wie stark das Licht vom Sensor zum Objekt und wieder zurück abgeschwächt wird. Ein großer Wert bedeutet eine starke Abschwächung, also z.B. dunkle Objekte. Der Wert für die Abschwächung ist ein relativer Wert der je nach Typ bis zu 8192 als Maximalwert erreicht. Ist der Maximalwert erreicht, dann führt eine weitere Verringerung der Lichtmenge durch dunklere Objekte oder Verschmutzung zu einem ungültigen Messwert.

#### 5.4 Binäres Format

Das binäre Format wird nur in der permanenten periodischen Ausgabe verwendet um die Messdaten mit maximaler Datenrate zu übertragen. Aus diesem Grund ist das binäre Format sehr kompakt und mit minimalem Overhead versehen. Das Datenformat der Messwerte ist immer: Sensoreinheiten.

Im ersten Byte ist Bit 7 = 1 Markierung für Start des Datensatzes  
Bit 0..Bit 6 sind Bit 7 .. 13 des Messwertes

Im zweiten Byte ist Bit 7 = 0,  
Bit 0..Bit 6 sind Bit 0..6 des Messwertes

Falls die Abschwächung auch für die Ausgabe gewählt war, dann folgen 2 weitere Bytes

Im dritten Byte ist Bit 7 = 0,  
Bit 0..Bit 6 sind Bit 7..13 des Abschwächungswertes

Im vierten Byte ist Bit 7 = 0,  
Bit 0..Bit 6 sind Bit 0..6 des Abschwächungswertes

#### Beispiel: nur Messwert

	Bit 7	Bit 6	Bit 5	Bit 4	Bit 3	Bit 2	Bit 1	Bit 0
Byte 1	1	0	1	0	1	1	1	1
Byte 2	0	1	1	1	0	1	1	0

#### Resultat Messwert:

Binär 01 0111 1111 0110  
Dezimal 6134  
Hexadezimal 0x17F6

#### Beispiel: Messwert und Abschwächung

	Bit 7	Bit 6	Bit 5	Bit 4	Bit 3	Bit 2	Bit 1	Bit 0
Byte 1	1	0	1	0	1	1	1	1
Byte 2	0	1	1	1	0	1	1	0
Byte 3	0	0	0	0	1	0	1	1
Byte 4	0	1	1	1	0	0	1	0

#### Resultat Messwert:

Binär 01 0111 1111 0110  
Dezimal 6134  
Hexadezimal 0x17F6

#### Resultat Abschwächung:

Binär 00 0101 1111 0010  
Dezimal 1522  
Hexadezimal 0x5F2

### 5 Appendix

#### 5.1 Sensor units

The sensor units are always: 1 unit = 1/8192 of the nominal measuring range.

#### 5.2 Invalid measured value

Provided the object is farther away than the maximum measuring distance and it is still being detected by the sensor, the value 99999 (ASCII), FF 7F (binary) is sent. If there is no object at all within the sensor's measuring range or the object is too far away to be detected, the output is 0.

#### 5.3 Attenuation

The „attenuation“ indicates how strongly the light has been attenuated on its way from the sensor to the object and back to the receiver. A high value suggests a strong attenuation e.g. as encountered when looking at dark objects. The attenuation value is a relative figure reaching maximum values of up to 8192 depending on the type of sensor. When the maximum value has been reached any further reduction of the light intensity, induced by either darker objects or by soiled conditions, will result in an invalid measured value.

#### 5.4 Binary format

The binary format is only used in the permanent periodical signal output mode in order to transmit the measured data with the highest possible data rate. For that reason the binary format is very compact with only minimal overhead. The data format of the measured data is always: sensor units.

The first Byte contains Bit 7 = 1 as marker for the start of the dataset  
Bit 0..Bit 6 are Bit 7 .. 13 of the measured data

The 2nd Byte contains Bit 7 = 0,  
Bit 0..Bit 6 are Bit 0..6 of the measured data

Provided the attenuation has also been chosen for data output, then 2 further Bytes are to follow

The 3rd Byte contains Bit 7 = 0,  
Bit 0..Bit 6 are Bit 7..13 of the attenuation value

The 4th Byte contains Bit 7 = 0,  
Bit 0..Bit 6 are Bit 0..6 of the attenuation value

#### Example: Only measured data:

	Bit 7	Bit 6	Bit 5	Bit 4	Bit 3	Bit 2	Bit 1	Bit 0
Byte 1	1	0	1	0	1	1	1	1
Byte 2	0	1	1	1	0	1	1	0

#### Result of measured data:

Binär 01 0111 1111 0110  
Dezimal 6134  
Hexadezimal 0x17F6

#### Example: measured data and attenuation

	Bit 7	Bit 6	Bit 5	Bit 4	Bit 3	Bit 2	Bit 1	Bit 0
Byte 1	1	0	1	0	1	1	1	1
Byte 2	0	1	1	1	0	1	1	0
Byte 3	0	0	0	0	1	0	1	1
Byte 4	0	1	1	1	0	0	1	0

#### Result of measured data:

Binary 01 0111 1111 0110  
Decimal 6134  
Hexadecimal 0x17F6

#### Result attenuation:

Binär 00 0101 1111 0010  
Dezimal 1522  
Hexadezimal 0x5F2

### 5 Annexe

#### 5.1 Unités du détecteur

Les unités du détecteur correspondent toujours à: 1 unité = 1/8192 de la plage nominale de mesure.

#### 5.2 Valeur de mesure non valable

Lorsque l'objet se trouve en dehors de la distance de mesure maximale, la valeur 99999 (ASCII), FF 7F (Binaire) est affichée. Si aucun objet ne se trouve à l'intérieur de la plage de mesure, c'est alors la valeur 0 qui est affichée.

#### 5.3 Affaiblissement

„L'affaiblissement“ indique de combien la lumière émise par le détecteur sur l'objet et renvoyée vers le détecteur est affaiblie. Une grande valeur signifie un fort affaiblissement, par exemple, en présence d'objets foncés. La valeur pour l'affaiblissement est une valeur relative qui se situe selon le type entre 1 et 8192 comme valeur maximale. Lorsque la valeur maximale est atteinte, il faut s'attendre à des valeurs de mesure incorrectes dans le cas d'une réduction supplémentaire de la quantité de lumière par des objets plus sombres ou en présence d'encrassement.

#### 5.4 Format binaire

Le format binaire est seulement utilisé pour l'édition périodique permanente afin de transmettre les données de mesure avec un taux de transfert des données maximal. Pour cette raison, le format binaire est très compact. Le format des données des valeurs de mesure est toujours: Unités du détecteur.

Pour le premier octet, on a: Bit 7 = 1 Marquage pour le démarrage du bloc de données  
Bit 0..Bit 6 sont les Bit 7 .. 13 de la valeur de mesure

Pour le deuxième octet, on a: Bit 7 = 0,  
Bit 0..Bit 6 sont les Bit 0..6 de la valeur de mesure

Si l'affaiblissement a aussi été choisi pour l'édition des données, 2 octets supplémentaires suivent:

Pour le troisième octet, on a: Bit 7 = 0,  
Bit 0..Bit 6 sont les Bit 7..13 de la valeur de l'affaiblissement

Pour le quatrième octet, on a: Bit 7 = 0,  
Bit 0..Bit 6 sont les Bit 0..6 de la valeur de l'affaiblissement

#### Exemple: seulement valeur de mesure

	Bit 7	Bit 6	Bit 5	Bit 4	Bit 3	Bit 2	Bit 1	Bit 0
Octet1	1	0	1	0	1	1	1	1
Octet2	0	1	1	1	0	1	1	0

#### Résultat valeur de mesure:

Binaire 01 0111 1111 0110  
Décimale 6134  
Hexadécimale 0x17F6

#### Exemple: valeur de mesure et affaiblissement

	Bit 7	Bit 6	Bit 5	Bit 4	Bit 3	Bit 2	Bit 1	Bit 0
Octet1	1	0	1	0	1	1	1	1
Octet2	0	1	1	1	0	1	1	0
Octet3	0	0	0	0	1	0	1	1
Octet4	0	1	1	1	0	0	1	0

#### Résultat valeur de mesure:

Binaire 01 0111 1111 0110  
Décimale 6134  
Hexadécimale 0x17F6

#### Résultat affaiblissement

Binaire 00 0101 1111 0010  
Décimale 1522  
Hexadécimale 0x5F2



# OADM 12S7440/S35A

## Laser Distanz Sensor

Laser-Distanz-Sensor/Laser distance sensor/Détecteur laser de distance

**Baumer**  
Baumer Electric AG · CH-8501 Frauenfeld  
Phone +41 (0)52 728 1122 · Fax +41 (0)52 728 1144

### 6 Beispiele

#### 6.1 Kommandos

Kommando	Gesendet	Empfangen	Inhalt
Reset	{0R}	{0RV0000105}	
Setze Fabrikkonfiguration	{0D}	{0D16}	
Speichere aktuelle Konfiguration	{0K}	{0K23}	
Setze Messwert Skalierung	{0SM}	{0SM08}	Setze auf 1 mm
Setze Ausgabe Format für permanente periodische Ausgabe	{0FA}	{0FA83}	Setze auf ASCII
Wartezeit bei permanenter periodischer Ausgabe	{0W2}	{0W285}	Delay auf 0.2 ms
Setze Aufbau des Messdatensatzes	{0ZMA}	{0ZMA80}	Messwert und Abschwächung
Setze Baudrate	{0X3}	{0X387}	38400 Baud
Get Konfiguration	{0V}	{0VMA200000101080109MA60}	Konfiguration: <b>M</b> mm Format <b>A</b> ASCII für perm. period. <b>2</b> x 0.1 ms Wartezeit <b>000001</b> Software Version <b>01</b> Hardware Version <b>080109</b> Prod. Datum <b>M</b> Messwert ausgeben <b>A</b> Abschwächung ausg.
Get Messdatensatz	{0M}	{0MM00691A085028}	<b>M</b> Messwert <b>00691</b> <b>A</b> Abschwächung <b>0850</b>
Hold Set	{0H}	Keine Antwort	
Hold Get	{0G}	{0GM00692A084325}	<b>M</b> Messwert <b>00692</b> <b>A</b> Abschwächung <b>0843</b>
Laser On	{0L1}	{0L173}	
Laser OFF	{0L0}	{0L072}	
Starte permanente periodische Ausgabe	{0P}	{0P28}	Das ist die erste Antwort, danach folgen die Daten

### 7 Problemlösungen (FAQ)

#### 7.1 Rücksetzen in den Fabrikmodus

Auch für dieses Konfigurationskommando gilt:  
Zunächst die Konfiguration einstellen (hier mit {0D} ) und auf die Antwort warten. Dann die Konfiguration übernehmen mit „Speichere aktuelle Konfiguration“ {0K} und auch auf diese Antwort warten. Jetzt ist der Sensor auch nach dem Aus- und Einschalten im Fabrikmodus.

#### 7.2 Sensor antwortet nicht

Es kann sein:

- Falsche Baudrate, Abhilfe: Durchprobieren
- Falsche Adresse, Abhilfe mit {0R} einen Einzelsensor ansprechen, er antwortet mit seiner eigenen Adresse.
- Unbekanntes oder unvollständiges Kommando
- Zeit zwischen 2 Zeichen überschreitet 0.5 s (Timeout)
- Anzahl der Zeichen nicht zum Kommando passt.
- Falsche Parameter im Kommando
- RX/TX+ und RX/TX- vertauscht, die andere Möglichkeit testen.
- Die RS485 Leitung muss nach dem Senden eines Kommandos freigegeben werden, damit der Sensor antworten kann. Diese Freigabe muss sofort nach dem letzten Byte des Kommandos erfolgen, damit der Sensor senden kann.

#### 7.3 Was ist zu tun, wenn weder die Adresse noch die Baudrate des Sensors unbekannt ist.

In diesem Fall, einen einzigen Sensor anschließen (kein Busbetrieb). Mit dem Kommando {0R} diesen Ansprechen und die möglichen Baudraten durchtesteten. Bei der richtigen Baudrate erfolgt z.B. die Antwort {1RV00000106} für einen Sensor mit der Adresse 1. Damit ist sowohl die Baudrate, als auch richtige Adresse bekannt.

### 6 Examples

#### 6.1 Commands

Command	Sent	Received	Content
Reset	{0R}	{0RV00000105}	
Set factory configuration	{0D}	{0D16}	
Save current configuration	{0K}	{0K23}	
Set scale of measured value	{0SM}	{0SM08}	Set to 1 mm
Set output format for permanent periodical signal output	{0FA}	{0FA83}	Set to ASCII
Waiting time for permanent periodical signal output format	{0W2}	{0W285}	Delay at 0.2 ms
Set structure of data set of measured data	{0ZMA}	{0ZMA80}	Measured data and attenuation
Set Baud rate	{0X3}	{0X387}	38400 Baud
Get configuration	{0V}	{0VMA200000101080109MA60}	Configuration: <b>M</b> mm format <b>A</b> ASCII for perm. period. <b>2</b> x 0.1 ms waiting time <b>000001</b> Software version <b>01</b> Hardware version <b>080109</b> Manufact. date <b>M</b> Show measured value <b>A</b> Show attenuation
Get set of measured data	{0M}	{0MM00691A085028}	<b>M</b> Measured value <b>00691</b> <b>A</b> Attenuation <b>0850</b>
Hold Set	{0H}	No answer	
Hold Get	{0G}	{0GM00692A084325}	<b>M</b> Measured value <b>00692</b> <b>A</b> Attenuation <b>0843</b>
Laser On	{0L1}	{0L173}	
Laser OFF	{0L0}	{0L072}	
Start permanent periodical data output	{0P}	{0P28}	This is the first answer followed by data

### 7 Solutions to problems encountered (FAQ)

#### 7.1 Setting back into factory mode

Setting the factory mode is handled with the same sequence as other configuration mode commands: Set factory configuration (here with {0D}) and wait for the answer (its only temporary at this point) Then make this the working configuration with "safe current configuration" {0K} and, too, wait for this answer. Now the sensor is safely set back into factory mode even after a power down situation.

#### 7.2 Error messages

The sensor does not send error messages on its own, because these could lead to data conflicts with data from other sensors, thereby creating new errors.

#### 7.3 Sensor does not respond

Possible reasons:

- Incorrect Baud rate. Remedy: Try out (see also 7.3)
- Wrong address, Remedy {0R} address a single sensor (disconnect all others) and it will respond with its own address (see also 7.3)
- Unknown or incomplete command
- Time between 2 characters exceeds 0.5 s (Timeout)
- Number of characters does not correspond with the command.
- Command contains wrong parameters
- RX/TX+ and RX/TX- are inverted. Test the second possibility.
- Immediately after the last Byte of the command has been sent the RS485 line must be released by the control. Such enables the sensor to send its response correctly.

#### 7.4 What has to be done when neither the address nor the Baud rate of the sensor is known?

In such a case connect a single sensor only (not in Bus mode). Address the sensor with the command {0R} and go through all allowed Baud rates. When the correct Baud rate is hit the sensor with address 1 will respond with the answer {1RV00000106}, a sensor with address 2 with {2RV00000106} etc. Hence the applicable Baud rate as well as the correct sensor address has been found.

### 6 Exemples

#### 6.1 Ordres de commande

Ordres de commande	Emis	Reçu	Contenu
Reset	{0R}	{0RV00000105}	
Valide configuration d'usine	{0D}	{0D16}	
Mémorise configuration actuelle	{0K}	{0K23}	
Valide l'échelle pour valeur de mesure	{0SM}	{0SM08}	Valide pour 1 mm
Valide l'édition du format pour édition périodique permanente	{0FA}	{0FA83}	Valide pour ASCII
Intervalle de temps pour édition périodique permanente	{0W2}	{0W285}	Retardement de 0.2 ms
Valide structure du bloc de données de mesure	{0ZMA}	{0ZMA80}	Valeur de mesure et Affaiblissement
Valide débit Bauds	{0X3}	{0X387}	38400 Bauds
Get Configuration	{0V}	{0VMA200000101080109MA60}	Configuration: <b>M</b> mm Format <b>A</b> ASCII pour period. perm. <b>2</b> x 0.1 ms Intervalle temps <b>000001</b> Version logiciel <b>01</b> Version Hardware <b>080109</b> Date production <b>M</b> Emettre Valeur mesure <b>A</b> Emettre Affaiblissement.
Get bloc de données de mesure	{0M}	{0MM00691A085028}	<b>M</b> Valeur mesure <b>00691</b> <b>A</b> Affaiblissement <b>0850</b>
Hold Set	{0H}	Pas de réponse	
Hold Get	{0G}	{0GM00692A084325}	<b>M</b> Valeur mesure <b>00692</b> <b>A</b> Affaiblissement <b>0843</b>
Laser On	{0L1}	{0L173}	
Laser OFF	{0L0}	{0L072}	
Démarré édition périodique permanente	{0P}	{0P28}	Ceci est la première réponse, ensuite les données suivent

### 7 Solutions des problèmes (FAQ)

#### 7.1 Réinitialisation dans le mode d'usine

Egalement pour cet ordre de commande, il faut : tout d'abord, régler la configuration (ici, avec {0D} ) et attendre la réponse; ensuite valider la configuration avec l'ordre Mémorise la configuration actuelle {0K} et attendre aussi la réponse. Le détecteur reste maintenant même après un déclenchement et un nouvel enclenchement dans le mode usine.

#### 7.2 Le détecteur ne répond pas

Cela peut être dû à :

- Débit en Bauds faux, solution: continué à essayer
- Fausse adresse, solution avec {0R} en sollicitant un détecteur en particulier, il répond avec sa propre adresse
- Ordre de commande inconnu ou incomplet
- Temps entre 2 signes consécutifs supérieur à 0,5 s (Time out)
- Nombre de signes incompatible avec l'ordre de commande.
- Faux paramètre dans l'ordre de commande
- RX/TX+ et RX/TX- .intertvertis, essayer l'autre possibilité
- Après l'émission d'un ordre de commande, la ligne RS485 doit être libérée de façon à ce que le détecteur puisse envoyer sa réponse. Cette libération doit être active immédiatement après le dernier octet de l'ordre de commande de façon à ce que le détecteur puisse émettre son signal.

#### 7.3 Que faut-il faire quand l'adresse ainsi que le débit en Bauds du détecteur sont inconnus.

Dans ce cas, connecter un seul détecteur (pas de service Bus). Avec l'ordre de commande {0R}, solliciter ce détecteur et essayer les débits en Bauds admissibles. Lors d'un débit en Bauds correct, il s'ensuit, par exemple, la réponse {1RV00000106} pour un détecteur avec l'adresse 1. De cette façon, on peut en déduire le débit en Bauds aussi bien que l'adresse exacte du détecteur.