





Baumer IVO GmbH & Co. KG
Dauchinger Strasse 58-62
DE-78056 Villingen-Schwenningen
Phone +49 (0)7720 942-0
Fax +49 (0)7720 942-900
info.de@baumerivo.com
www.baumer.com

Printed in Germany · 12.10 · 178.51.213/1
Irrtum sowie Änderungen in Technik
und Design vorbehalten.
Subject to modification in technic and design.
Errors and omissions excepted.


2


-  **Gefahr**
Warnung bei möglichen Gefahren.
-  **Hinweis**
Info für bestimmungsgerechte Produkthandhabung.
-  **Allgemeiner Hinweis**



Zusätzliche Informationen
Die Montageanleitung ist eine Ergänzung zu weiteren Dokumentationen (z.B. Katalog, Datenblatt, Handbuch).

-  Anleitung unbedingt vor Inbetriebnahme lesen.
- Bestimmungsgemässer Gebrauch**
- Der Drehgeber ist ein Präzisionsmessgerät. Er dient zur Erfassung von Winkelpositionen und Umdrehungen, Aufbereitung und Bereitstellung von Messwerten als elektrische Ausgangssignale für das Folgegerät. Drehgeber nur zu diesem Zweck verwenden.

- Inbetriebnahme**
- Einbau und Montage des Drehgebers darf ausschliesslich durch eine Fachkraft erfolgen.
- Betriebsanleitung des Maschinenherstellers beachten.

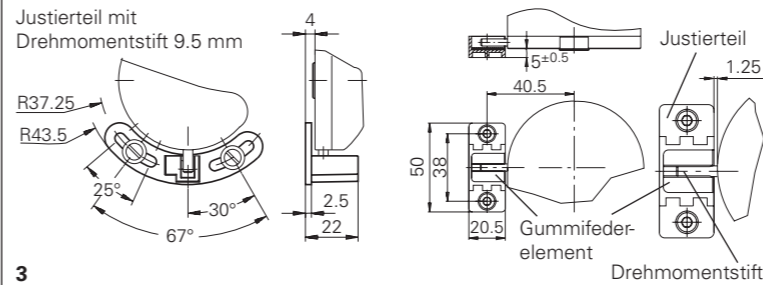
-  **Sicherheitshinweise**
- Vor Inbetriebnahme der Anlage alle elektrischen Verbindungen überprüfen.
- Wenn Montage, elektrischer Anschluss oder sonstige Arbeiten am Drehgeber und an der Anlage nicht fachgerecht ausgeführt werden, kann es zu Fehlfunktion oder Ausfall des Drehgebers führen.
- Eine Gefährdung von Personen, eine Beschädigung der Anlage und eine Beschädigung von Betriebseinrichtungen durch den Ausfall oder Fehlfunktion des Drehgebers muss durch geeignete Sicherheitsmassnahmen ausgeschlossen werden.
- Drehgeber nicht ausserhalb der Grenzwerte betreiben, welche im Datenblatt angegeben sind.

 Bei Nichtbeachtung der Sicherheitshinweise kann es zu Fehlfunktionen, Sach- und Personenschäden kommen.

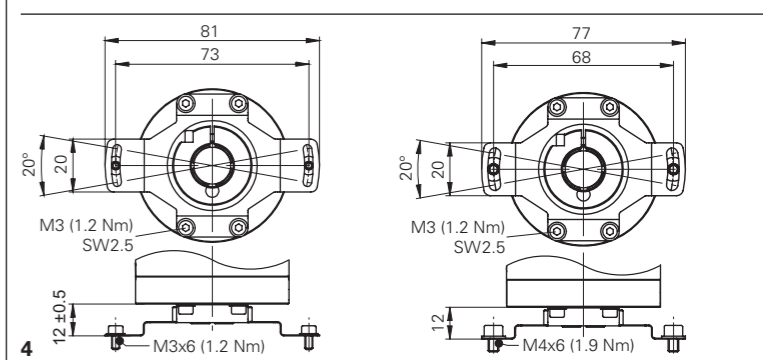
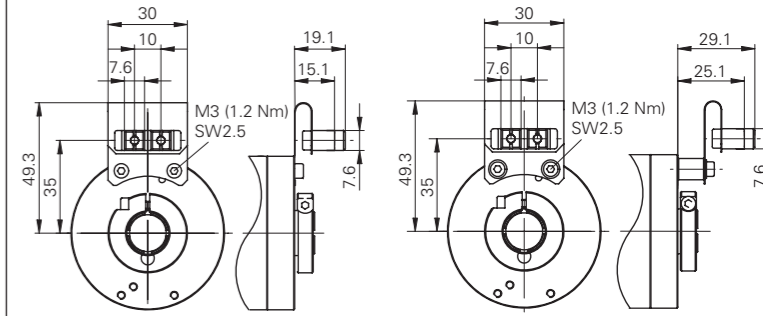
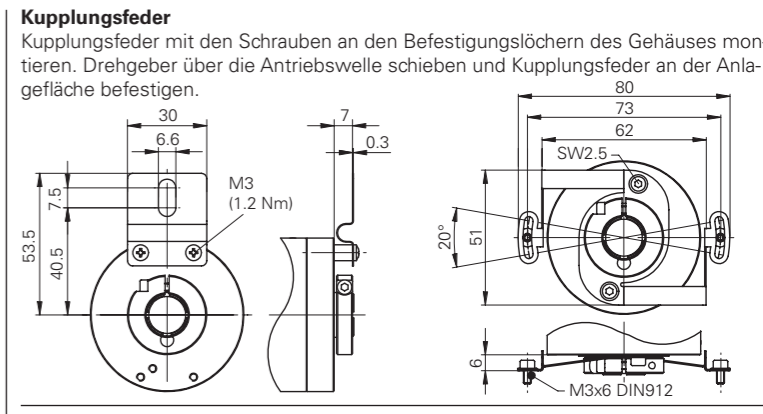
- Entsorgung**
Bestandteile nach länderspezifischen Vorschriften entsorgen.
-  **Transport und Lagerung**
- Ausschliesslich in Originalverpackung.
- Drehgeber nicht fallen lassen oder grösseren Erschütterungen aussetzen.
- Montage**
- Vor Montage des Drehgebers, Klemmring vollständig öffnen.
- Schläge oder Schocks auf Gehäuse und Welle vermeiden.
- Gehäuse nicht verspannen.
- Drehgeber nicht öffnen oder mechanisch verändern.
- Federarme der Kupplungsfeder müssen frei beweglich sein.
 Hohlwelle, Kugellager, Glasscheibe oder elektronische Teile können beschädigt werden. Die sichere Funktion ist dann nicht mehr gewährleistet.

- Hohlwellen-Befestigung**
Klemmringbefestigung
Drehgeber auf die Antriebswelle (ISO-Passung f7) vollständig aufstecken und den Klemmring fest anziehen (max. 1,2 Nm). Eintauchtiefe 35 mm.

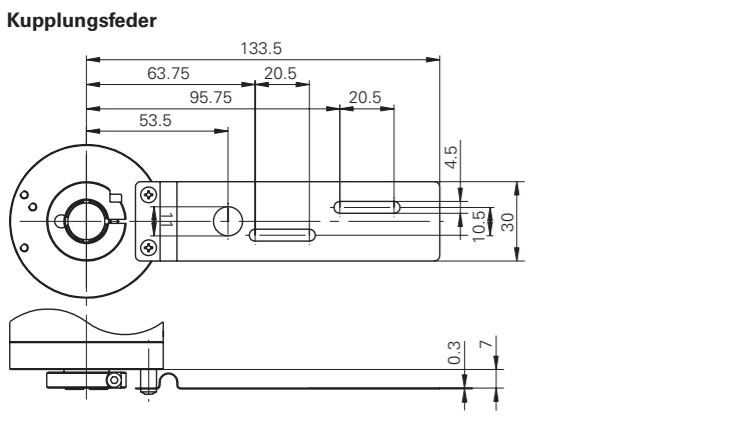
- Mechanischer Anbau**
Drehgeber über die Antriebswelle schieben und Drehmomentstift in das kundenseitige Justierteil einführen oder in das kundenseitig montierte Justierteil (mit Gummifeder-element) einführen.




3



4




 Alle beweglichen Justierelemente müssen in axialer und radialer Richtung Spiel haben, um Verschiebungen durch Temperatur und mechanisches Spiel auszugleichen. Befestigungsschrauben bzw. Schrauben des Klemmrings fest anziehen.

Anzugsdrehmoment
Kupplungsfederbefestigung max. 1,2 Nm
Klemmringbefestigung max. 1,2 Nm


5

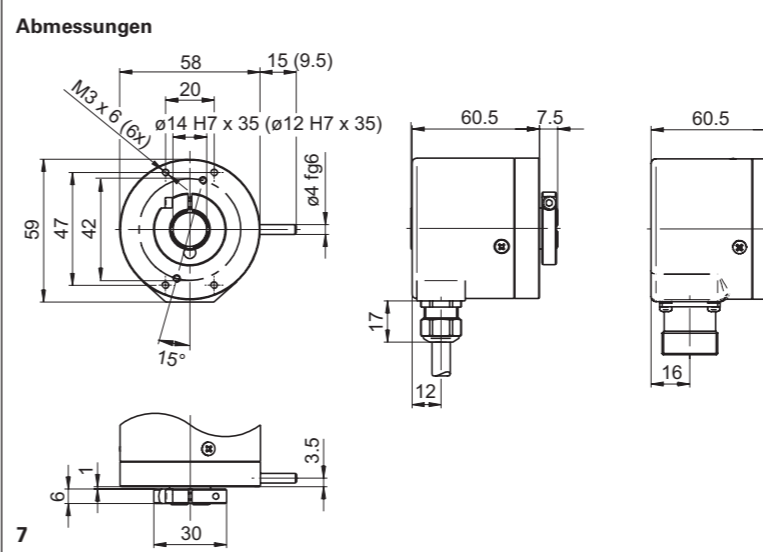
6

- Elektrische Inbetriebnahme**
- Drehgeber elektrisch nicht verändern und keine Verdrahtungsarbeiten unter Spannung vornehmen.
- Der elektrische Anschluss darf unter Spannung nicht aufgesteckt oder abgenommen werden.
- Bei Verbrauchern mit hohen Störpegeln separate Spannungsversorgung für den Drehgeber bereitstellen.
- Gebergehäuse und Anschlusskabel vollständig schirmen.
- Die gesamte Anlage EMV gerecht installieren. Einbauumgebung und Verkabelung beeinflussen die EMV des Drehgebers. Drehgeber und Zuleitungen räumlich getrennt oder in grossem Abstand zu Leitungen mit hohem Störpegel (Frequenzrichter, usw.) verlegen.
- Drehgeber an Schutzterde (PE) anschliessen. Geschirmte Kabel verwenden. Schirmgeflecht muss mit der Kabelverschraubung oder Stecker verbunden sein. Anzustreben ist ein beidseitiger Anschluss an Schutzterde (PE). Gehäuse über den mechanischen Anbau erden, bei elektrisch isoliertem Anbau zusätzliche Verbindung herstellen. Kabelschirm über die nachfolgenden angeschlossenen Geräte erden. Bei Problemen mit Erdschleifen mindestens eine einseitige Erdung.
-  Bei Nichtbeachtung der Sicherheitshinweise kann es zu Fehlfunktionen, Sach- und Personenschäden kommen.

- Elektrischer Anschluss**
Nicht benutzte Ausgänge dürfen nicht beschaltet sein. Bei Ausführung mit Kabel nicht benutzte Adern isolieren. Zulässiger Kabel-Biegeradius 90 mm. Zur Erhöhung der Störsicherheit Nulleingang nach Nullsetzung extern an GND legen.

- Anschluss – Stecker M23**
Ist der Gerätestecker nicht angeschlossen, muss er immer mit der werkseitigen Kunststoffkappe abgedichtet sein. Geeigneter Steckverbinder (Gegenstück) als Einzelteil oder mit unterschiedlichen Kabellängen. Bei kundenspezifischer Kabelkonfektionierung ausschliesslich geschirmte Leitungen und Steckverbinder in EMV-Ausführung verwenden. Montageanleitung des Steckerlieferanten beachten.

- Steckverbinder auf Gerätestecker leicht andrücken.
- Steckverbinder vorsichtig drehen bis der Codiersteg in die Codiernut der Steckerbuchse einrastet.
- Buchseneinsatz vollständig einführen und Überwurfmutter bis zum Anschlag anziehen.
-  Drehgeber-Gehäuse und Schirmgeflecht des Anschlusskabels sind nur dann optimal verbunden, wenn das Schirmgeflecht grossflächig im Steckverbinder aufliegt und die Überwurfmutter fest angezogen ist.

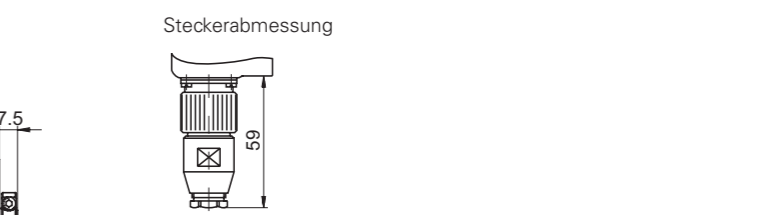


7

Anschlussbelegung

Stecker	Kabelfarbe	Belegung
Pin 1	braun	UB
Pin 2	schwarz	GND
Pin 3	blau	T,R+ IN
Pin 4	beige	Ident 1
Pin 5	grün	T,R- OUT
Pin 6	gelb	Ident 2
Pin 7	violett	T,R- IN
Pin 8	braun/gelb	V/R
Pin 9	rosa	T,R+ OUT
Pin 10	schwarz/gelb	Nullsetzen
Pin 11	-	-
Pin 12	-	-

Für Verlängerungskabel ab 10 m paarweise (z.B. T,R+ / T,R-) verdrehte Leitungen verwenden.



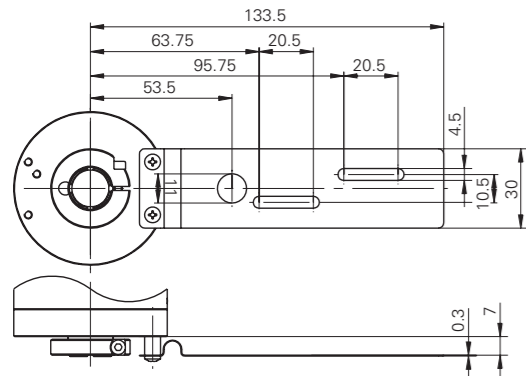
8

GB Assembly Instructions

**GXM7S
Absolute Encoder – RS485**

9-16

Spring coupling



i All movable adjusting elements need tolerance in both axial and radial direction in order to equalize shifts by temperature and of mechanical nature. Tighten both fixing and clamping ring screws firmly.

Starting torque

Spring coupling mounting max. 1.2 Nm
Clamping ring mounting max. 1.2 Nm



Danger
Warnings of possible danger.



General instructions
Information on appropriate product handling.



General remarks

Additional information
The assembly instruction is supplementary to further existing documentation (e.g. catalog, data sheet, manual).



It is imperative to read the manual carefully prior to starting the device.

Appropriate use

- The encoder is a precision measuring device. It is explicitly designed for registration of angular positions and revolutions as well as evaluation and supply of measuring values as electric output signals for the subsequently connected device. The encoder must not be used for any other purpose.

Start up

- Installation and assembly of the encoder only by electrically skilled and qualified personnel.
- Consider also the operation manual of the machine manufacturer.



Safety instructions

- All electrical connections are to be revised prior to starting the system.
- Incorrect assembly and electrical connections or any other inappropriate work at encoder and system may lead to malfunction or failure of the encoder.
- Any risk of personal injury, damage of the system or company equipment due to failure or malfunction of the encoder has to be eliminated by corresponding safety measures.
- Do not operate encoder beyond the limit values stated in the data sheet.



Any disregard may lead to malfunctions, material damage and personal injury.

Electrical installation

- Do not modify encoder in any electrical way and carry out any wiring work under power supply.
- Any electrical connection and plugging-on whilst under power supply is not permitted.
- A separate encoder supply has to be provided with consumers with high interference emission.
- Encoder case and supply cable have to be completely screened.

- Installation of the whole system has to be according to EMC standards. Installation environment as well as wiring have an impact on the encoder's EMC. Encoder and supplying lines are to be in separated locations or remote from lines with high interference emission (frequency transformers, protections, etc.).
- Ground (PE) encoder by using screened cables. The braided shield has to be connected to cable gland or plug. Grounding (PE) on both sides is recommended. Ground the case by the mechanical assembly, if latter is electrically isolated a second connection has to be provided. Ground cable screen by the subsequently connected devices. In case of ground loop problems at least grounding on one side is imperative.



Any disregard may lead to malfunctions, material damage and personal injury.

Electrical connection

Any outputs not used must not be connected. Unused cable cores have to be isolated. Max. bending radius of cables 90 mm. After the reset process the zero input should be grounded (GND) externally for better protection against interferences.

Connection – connector M23

Whilst not connected, the connector is always to be sealed by the plastic cover provided by the manufacturer upon delivery. Appropriate mating connectors available as spare part or with different cable length, please refer to accessories. In case of customer-specific length use only screened cable and connectors corresponding to EMC standards. Consider the wiring instructions of the respective supplier.

Disposal

Encoder components are to be disposed of according to the regulations prevailing in the respective country.



Transport and storing

- In original packing only.
- Do not drop or expose encoder to major shocks.

Assembly

- Open clamping ring completely before mounting the encoder.
- Avoid punches or shocks on case and shaft.
- Avoid case distortion.
- Do not open or modify encoder in any mechanical way.
- The spring arm of the spring coupling has to be free movable.



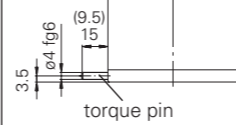
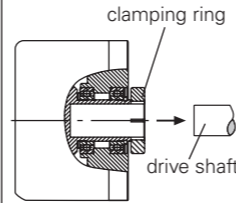
Hollow shaft, bearing, glass disc or electronic components might be damaged and a secure operation is no longer guaranteed.

Hollow shaft mounting

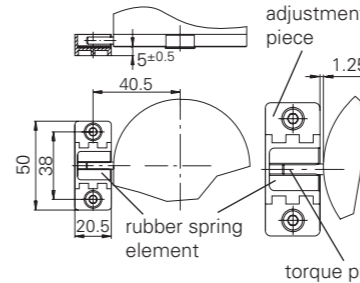
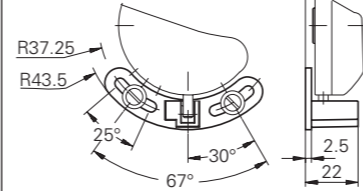
Mounting with clamping ring
Plug encoder completely onto drive shaft (ISO-fit f7) and tighten clamping ring firmly (max. 1.2 Nm). Depth of immersion 35 mm.

Mechanical assembly

Slide encoder onto the drive shaft and insert torque pin into the adjusting element provided by customer or insert pin into the mounted adjusting part (with rubber spring element) provided by customer.



adjustment piece with torque pin 9.5 mm

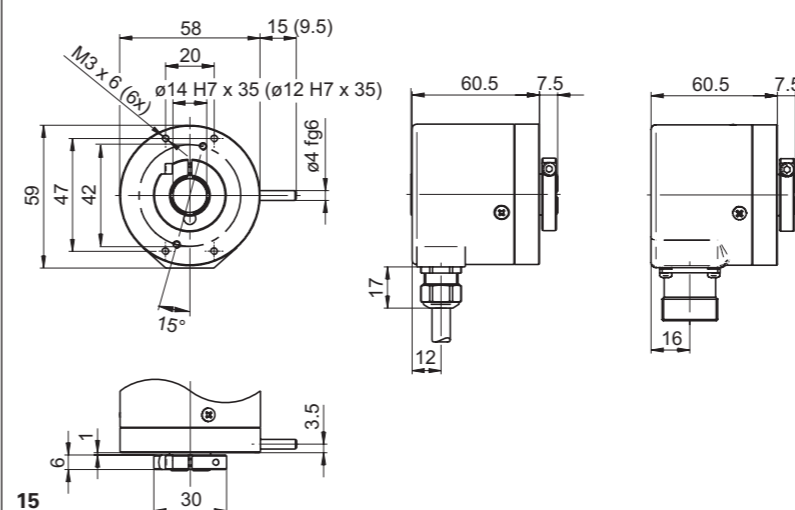


- Press mating connector softly onto the connector.
- Turn mating connector carefully until the code-mark is interlocking the corresponding space provided by the connector.
- Insert bushing completely and tighten the nut as far as possible.



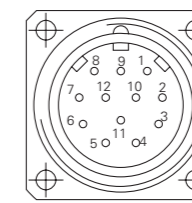
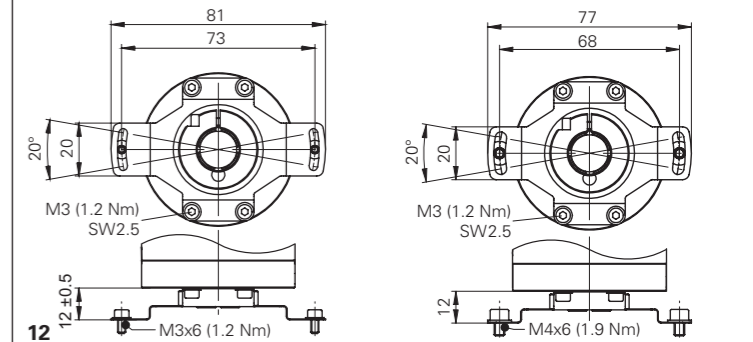
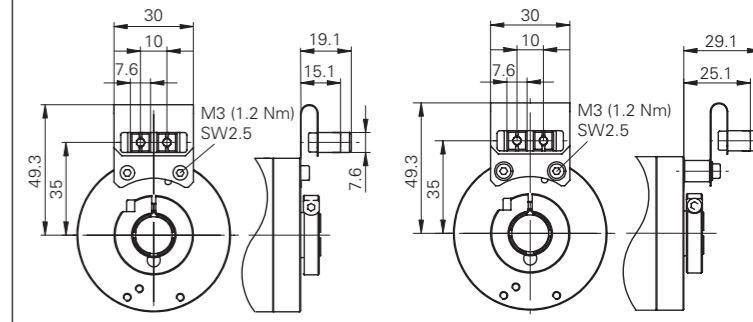
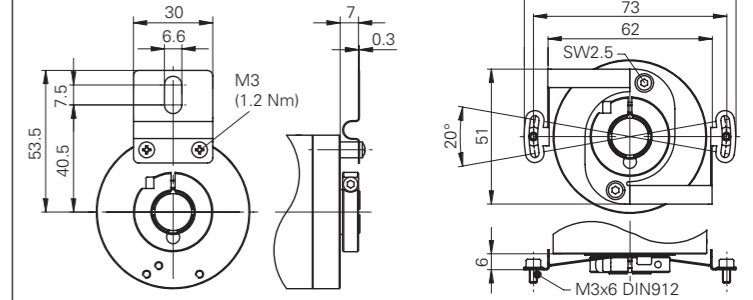
An optimized connection between encoder case and the braided shield of the connection cable is only achieved by the braided shield being placed generously onto the connector and the nut being secured firmly

Dimensions



Spring coupling

Fasten spring coupling at the fixing holes provided on housing by means of screws. Slide encoder onto the drive shaft and fasten spring coupling at the surface provided with screws.



Terminal assignment

Connector	Core colour	Assignment
Pin 1	brown	UB
Pin 2	black	GND
Pin 3	blue	T,R+ IN
Pin 4	beige	Ident 1
Pin 5	green	T,R- OUT
Pin 6	yellow	Ident 2
Pin 7	violet	T,R- IN
Pin 8	brown/yellow	UP/DOWN
Pin 9	pink	T,R+ OUT
Pin 10	black/yellow	Zero setting
Pin 11	-	-
Pin 12	-	-

Please use cores twisted in pairs (for example T,R+/T,R-) for extension cables of more than 10 m length.

Connector dimensions

