

ATD 2S B14 Y23

Absoluter Drehgeber SSI 2-8
Absolute Encoder SSI 9-16



Baumer Thalheim GmbH & Co. KG
Hessenring 17
DE-37269 Eschwege
Phone +49 5651 9239-0
Fax +49 5651 9239-80
info@baumerthalheim.com
www.baumer.com

Printed in Germany · 07.18 · V00
Irrtum sowie Änderungen in Technik und Design vorbehalten.
Subject to modification in technic and design.
Errors and omissions excepted.

Gefahr
Warnung bei möglichen Gefahren.

Hinweis
Information für bestimmungsgerechte Produkthandhabung.

Allgemeiner Hinweis

Zusätzliche Informationen
Die Montageanleitung ist eine Ergänzung zu weiteren Dokumentationen (z. B. Katalog, Datenblatt, Handbuch).

Anleitung unbedingt vor Inbetriebnahme lesen.

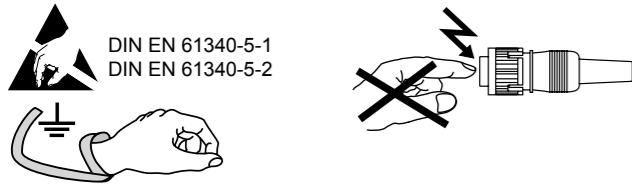
Bestimmungsgemässer Gebrauch
- Der Drehgeber ist ein Präzisionsmessgerät, das der Erfassung von Positionen und/oder Geschwindigkeiten dient. Er liefert Messwerte als elektronische Ausgangssignale für das Folgegerät. Er darf nur zu diesem Zweck verwendet werden. Sofern dieses Produkt nicht speziell gekennzeichnet ist, darf es nicht für den Betrieb in explosionsgefährdeter Umgebung eingesetzt werden.

Inbetriebnahme
- Einbau und Montage des Drehgebers darf ausschliesslich durch eine Fachkraft für Elektrik und Feinmechanik erfolgen. Die Betriebsanleitung des Maschinenherstellers sowie örtliche Sicherheitsvorschriften sind zu beachten.

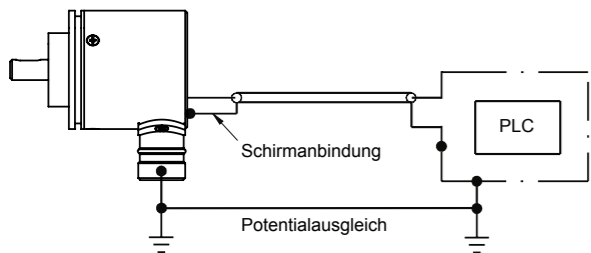
Sicherheitshinweise
- Vor Inbetriebnahme der Anlage alle elektrischen Verbindungen überprüfen.
- Inbetriebnahme nur an einem CE-konformen Netzteil gemäss EN 61000-6-2.
- Der elektrische Anschluss darf unter Spannung nicht verbunden oder gelöst werden.
- Der Antrieb darf während der Montage nicht in Betrieb gesetzt werden.
- Drehgeber nicht öffnen, mechanisch oder elektrisch verändern.
- Wenn Montage, elektrischer Anschluss oder sonstige Arbeiten am Drehgeber und an der Anlage nicht fachgerecht ausgeführt werden, kann es zu Fehlfunktionen oder Ausfall des Drehgebers führen.
- Eine Gefährdung von Personen, eine Beschädigung der Anlage und eine Beschädigung von Betriebseinrichtungen durch den Ausfall oder Fehlfunktionen des Drehgebers muss durch geeignete Sicherheitsmassnahmen ausgeschlossen werden.
- Drehgeber nicht ausserhalb der im Datenblatt angegebenen Grenzwerte betreiben.

Bei Nichtbeachtung der Sicherheitshinweise kann es zu Fehlfunktionen, Sach- und Personenschäden kommen.

Elektrische Inbetriebnahme



- Drehgeber elektrisch nicht verändern und keine Verdrahtungsarbeiten unter Spannung vornehmen.
- Der elektrische Anschluss darf unter Spannung nicht aufgesteckt oder abgenommen werden.
- Die gesamte Anlage EMV gerecht installieren. Einbauumgebung und Verkabelung beeinflussen die EMV des Drehgebers. Drehgeber und Zuleitungen räumlich getrennt oder in grossem Abstand zu Leitungen mit hohem Störpegel (Frequenzrichter, Schütze usw.) verlegen.
- Bei Verbrauchern mit hohen Störpegeln separate Spannungsversorgung für den Drehgeber bereitstellen.
- Drehgebergehäuse und die Anschlusskabel vollständig schirmen.
- Drehgeber an Schutzerde (PE) anschliessen. Geschirmte Kabel verwenden. Schirmgeflecht muss mit der Kabelverschraubung oder dem Stecker verbunden sein. Anzustreben ist ein beidseitiger Anschluss an Schutzerde (PE). Gehäuse über den mechanischen Anbau erden, bei elektrisch isoliertem Anbau zusätzliche Verbindung herstellen. Kabelschirm über die nachfolgenden angeschlossenen Geräte erden. Bei Problemen mit Erdschleifen mindestens eine einseitige Erdung herstellen.



Bei Nichtbeachtung kann es zu Fehlfunktionen, Sach- und Personenschäden kommen.

Wartung
Der Drehgeber ist wartungsfrei und darf nicht geöffnet beziehungsweise mechanisch oder elektrisch verändert werden. Ein Öffnen des Drehgebers kann zu Verletzungen führen.

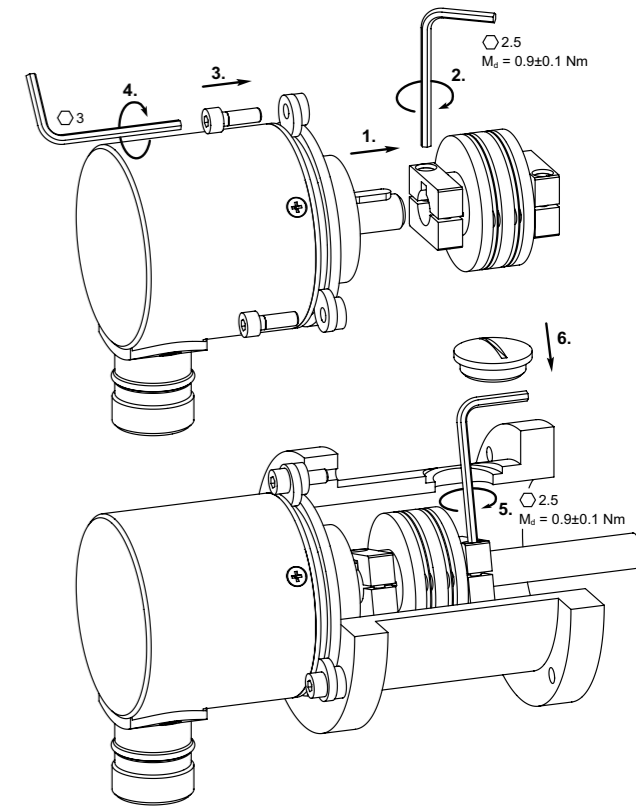
Transport und Lagerung
- Ausschliesslich in Originalverpackung.
- Drehgeber nicht fallen lassen oder grösseren Erschütterungen aussetzen.

Entsorgung (Umweltschutz)
Gebrauchte Elektro- und Elektronikgeräte dürfen nicht im Hausmüll entsorgt werden. Das Produkt enthält wertvolle Rohstoffe, die recycelt werden können. Das Gerät kann Batterien enthalten, die nicht separat entfernt werden können. Entsorgen Sie dieses Produkt deshalb am entsprechenden Sammeldepot. Weitere Informationen siehe www.baumer.com

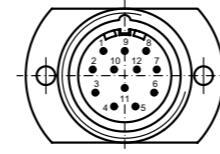
Montage
- Beachten Sie alle Sicherheitshinweise.
- Kontrollieren Sie die Befestigungsteile.

Montagereihenfolge
- Die Antriebswelle sollte leicht gefettet bzw. rostschutzbehandelt sein.
- Drehgebergehäuse an den Befestigungsbohrungen flanschseitig mit drei Schrauben montieren. Gewindedurchmesser und Gewindetiefe beachten.
- Der Drehgeber kann auch mit drei Befestigungsexzentrern (Zubehör) in jeder Winkelposition montiert werden.
- Antriebs- und Drehgeberwelle über eine geeignete Kupplung verbinden. Geeignete Verbindungen, siehe Zubehör.
- Die Wellenenden dürfen sich nicht berühren. Die Kupplung muss Verschiebungen durch Temperatur und mechanisches Spiel ausgleichen. Zulässige axiale oder radiale Achsbelastung beachten. Befestigungsschrauben fest anziehen.
- Anzugsmomente der Befestigungsschrauben beachten.
- Achtung: Alle Schrauben sollten gesichert werden!

Welle, Kugellager, Glasscheibe oder elektronische Teile können beschädigt werden. Die sichere Funktion ist dann nicht mehr gewährleistet.

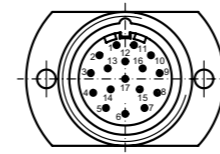


Anschlussbelegung
- ATD 2S B14 Y23



Stecker	Belegung
Pin 1	Takt-
Pin 2	Takt+
Pin 3	Daten+
Pin 4	Daten-
Pin 5	-
Pin 6	-
Pin 7	Reset
Pin 8	V/R
Pin 9	- (nicht benutzen)
Pin 10	Error
Pin 11	UB
Pin 12	GND

- ATD 2S B14 Y23 mit inkrementalen Ausgangssignalen



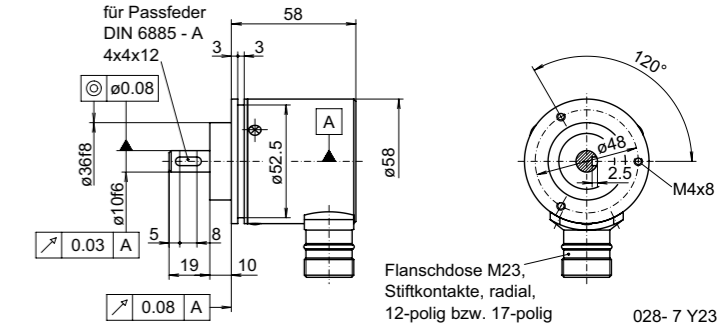
Stecker	Belegung
Pin 1	Takt-
Pin 2	Takt+
Pin 3	Daten+
Pin 4	Daten-
Pin 5	-
Pin 6	-
Pin 7	Reset
Pin 8	V/R
Pin 9	- (nicht benutzen)
Pin 10	Error
Pin 11	UB
Pin 12	GND
Pin 13	-
Pin 14	Spur A+
Pin 15	Spur A-
Pin 16	Spur B+
Pin 17	Spur B-

Für Verlängerungskabel ab 10 m paarweise (z. B. Takt+ / Takt-) verdrehte Leitungen verwenden.

Beschreibung der Anschlüsse

- UB Betriebsspannung des Drehgebers.
- GND Masseanschluss des Drehgebers bezogen auf UB.
- Daten+ Positiver, serieller Datenausgang des differentiellen Leitungstreibers.
- Daten- Negativer, serieller Datenausgang des differentiellen Leitungstreibers.
- Takt+ Positiver SSI-Takteingang. Takt+ bildet mit Takt- eine Stromschleife. Ein Strom von ca. 7 mA in Richtung Takt+ Eingang bewirkt eine logische 1 in positiver Logik.
- Takt- Negativer SSI-Takteingang. Takt- bildet mit Takt+ eine Stromschleife. Ein Strom von ca. 7 mA in Richtung Takt- Eingang bewirkt eine logische 0 in positiver Logik.
- Reset Reseteingang zum Nullsetzen des Positionswertes an jeder beliebigen Stelle innerhalb der Gesamtauflösung. Der Reseteingang wird durch Auflegen von UB ausgelöst.
- V/R Vor-/Rück-Zählrichtungseingang. Unbeschaltet liegt dieser Eingang auf High. V/R-High bedeutet steigende Werte bei Drehrichtung der Welle im Uhrzeigersinn bei Blick auf die Anbauseite (CW). V/R-Low bedeutet fallende Werte bei Drehung der Welle im Uhrzeigersinn bei Blick auf die Anbauseite (CCW).
- Error Diagnoseausgang (Open Kollektor mit internem 10 kΩ PullUp-Widerstand). Der Ausgang ist high-aktiv, d. h. wenn kein Fehlerfall vorliegt, ist der Ausgang nach GND durchgeschaltet.

Abmessungen



GB Assembly Instructions

ATD 2S B14 Y23

Absolute Encoder SSI

9-16



Danger
Warnings of possible danger.

General instructions
Information on appropriate product handling.

General remarks

Additional information
The installation instruction is supplementary to already existing documentation (e.g. catalog, data sheet, manual).

! It is imperative to read the manual carefully prior to starting the device.

Appropriate use
- The encoder is a precision measuring device. It is explicitly designed for registration of angular positions and revolutions as well as evaluation and supply of measuring values as electric output signals for the subsequently connected device. The encoder must not be used for any other purpose. Unless this product is specially labeled, it may not be used for operation in potentially explosive environments.

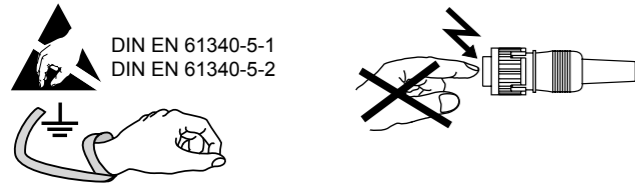
Start up
- Installation and assembly of this product may be performed only by a person qualified in electronics and precision mechanics. The user manual of the machine manufacturer under compliance with local safety regulations must be regarded in any case.

Safety instructions
- All electrical connections are to be revised prior to starting the system.
- Commissioning only with CE compliant power supply according to EN 61000-6-2.
- Never plug or unplug the electrical connector while the device is live.
- The drive must not be put into operation during installation.
- Do not open and modify the encoder mechanically or electrically.
- Incorrect assembly and electrical connections or any other inappropriate work at encoder and system may lead to malfunction or failure of the encoder.
- Make sure by appropriate safety measures, that in case of error or failure of the encoder, no danger to persons or damage to the system or operating facilities occurs.
- Do not operate encoder beyond the limit values stated in the data sheet.

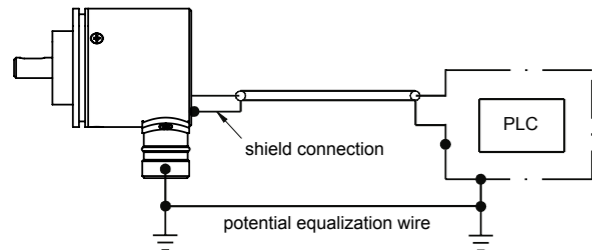
! Any disregard may lead to malfunctions, material damage and personal injury.

10

Electrical installation



- Do not modify encoder in any electrical way and carry out any wiring work under power supply.
- Any electrical connection and plugging-on whilst under power supply is not permitted.
- Installation of the whole system has to be according to EMC standards. Installation environment as well as wiring have an impact on the encoder's EMC. Encoder and supplying lines are to be in separated locations or remote from lines with high interference emission (frequency transformers, protections, etc.).
- A separate encoder supply has to be provided with consumers with high interference emission.
- Encoder case and supply cable have to be completely screened.
- Ground (PE) encoder by using screened cables. The braided shield has to be connected to cable gland or plug. Grounding (PE) on both sides is recommended. Ground the case by the mechanical assembly, if latter is electrically isolated a second connection has to be provided. Ground cable screen by the subsequently connected devices. In case of ground loop problems at least grounding on one side is imperative.



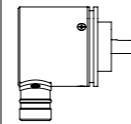
Electrical connection

Any outputs not used must not be connected. Unused cable cores have to be isolated. Max. allowed bending radius of cable: 90 mm. After the reset process the zero input should be grounded (GND) externally for better protection against interferences.

Connection – connector M23
Whilst not connected, the plug is always to be sealed by the plastic cover provided by the manufacturer upon delivery. Appropriate mating connectors available as spare part or with different cable length, please refer to accessories.
In case of customer-specific length use only screened cable and connectors corresponding to EMC standards.
Consider the wiring instructions of the respective supplier:
- Press mating connector softly onto the plug.
- Turn mating connector until the code-mark is interlocking the corresponding space provided by plug.
- Insert bushing completely.
- Tighten the nut as far as possible.

! An optimized connection between encoder case and the braided shield of the connection cable is only achieved by the braided shield being placed generously onto the connector and the nut being secured firmly.

14



! Shaft, bearing, glass disc or electronic components might be damaged and a secure operation is no longer guaranteed.

11

Maintenance

The encoder is maintenance-free and must not be opened up nor mechanically or electronically modified. Opening up the encoder can lead to injury.

Transport and storing
- In original packing only.
- Do not drop or expose encoder to major shocks.

Disposal (environmental protection)
Do not dispose of electrical and electronic equipment in household waste. The product contains valuable raw materials for recycling. The product can contain batteries that cannot be removed separately. The old product must be returned to an authorized collecting point for correct disposal/recycling. For further information see www.baumer.com

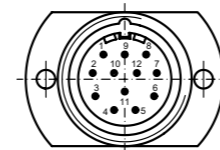
Assembly
- Observe all safety instructions.
- Inspect fastening elements.

Installation sequence
- The drive shaft should be lightly greased or anti-rust protected.
- Mount encoder using three screws using the three fixing bores of the flange. Consider the depth and diameter of the thread.
- Alternative mounting in any angular position is possible by means of three eccentric fixings (accessories).
- Use appropriate coupling to link drive shaft and encoder shaft. For appropriate links please refer to accessories.
- The ends of the shafts must not touch each other. Any displacements due to temperature or mechanical tolerances have to be equalized by the coupling. Mind the maximum permitted axial or radial shaft load. Tighten fixing screws firmly.
- Observe fastening torque of the mounting screws!
- Attention, all screws should be secured!

15

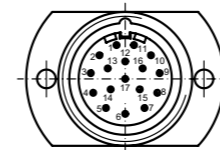
Terminal assignment

- ATD 2S B14 Y23



Connector	Assignment
Pin 1	clock-
Pin 2	clock+
Pin 3	data+
Pin 4	data-
Pin 5	-
Pin 6	-
Pin 7	reset
Pin 8	V/R
Pin 9	- (do not use)
Pin 10	error
Pin 11	UB
Pin 12	GND

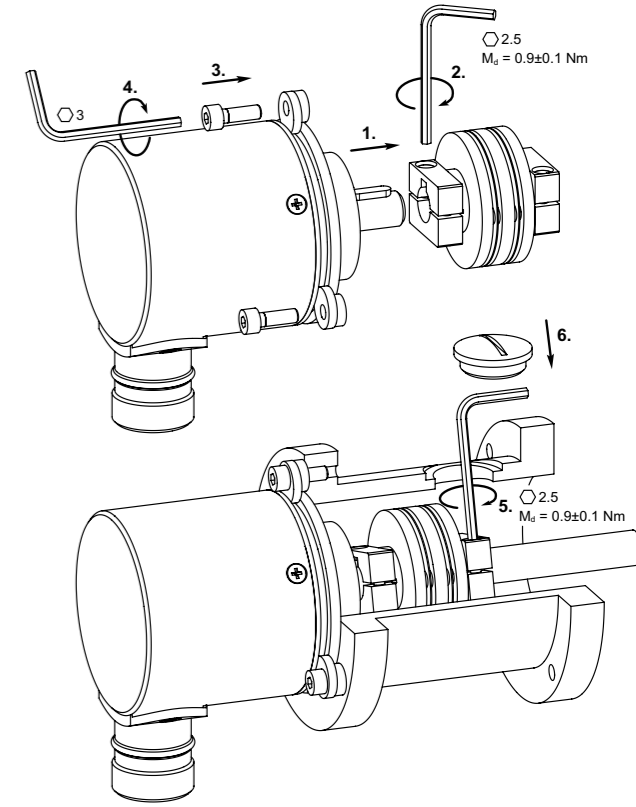
- ATD 2S B14 Y23 with incremental output signals



Connector	Assignment
Pin 1	clock-
Pin 2	clock+
Pin 3	data+
Pin 4	data-
Pin 5	-
Pin 6	-
Pin 7	reset
Pin 8	V/R
Pin 9	- (do not use)
Pin 10	error
Pin 11	UB
Pin 12	GND
Pin 13	-
Pin 14	track A+
Pin 15	track A-
Pin 16	track B+
Pin 17	track B-

! Please use cores twisted in pairs (for example clock+/clock-) for extension cables of more than 10 m length.

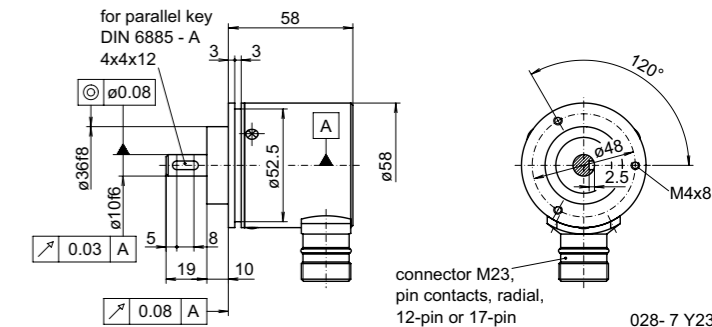
12



Terminal significance

UB	Encoder supply voltage.
GND	Encoder ground connection relating to UB.
Data+	Positive, serial data output of differential linedriver.
Data-	Negative, serial data output of differential linedriver.
Clock+	Positive SSI clock input. Clock+ together with clock- forms a current loop. A current of approx. 7 mA towards clock+ input means logic 1 in positive logic.
Clock-	Negative SSI clock input. Clock- together with clock+ forms a current loop. A current of approx. 7 mA towards clock- input means logic 0 in positive logic.
Reset	Reset input for setting zero position value at any desired point within the entire resolution. The resetting process is triggered by apply of UB.
V/R	V/R counting direction input. This input is standard on High. V/R means increasing values with clockwise shaft rotation when looking at the mounting side (CW). V/R-Low means decreasing values with clockwise shaft rotation when looking at the mounting side (CCW).
Error	Diagnostic output (Open Collector with internal 10 kΩ pullup-resistor). The output is high-active, that means if no fault submitted, the output is to GND interconnected.

Dimensions



16

9

13