

CFDK 25G1125/LN6

Näherungsschalter

Proximity sensor

DéTECTEUR de proximité



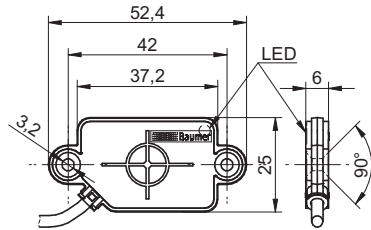
11050684

Baumer

Baumer Electric AG · CH-8501 Frauenfeld
Phone +41 (0)52 728 1122 · Fax +41 (0)52 728 1144

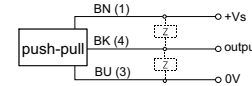


Abmessungen
Dimensions
Dimensions



- Alle Masse in mm
- All dimension in mm
- Toutes les dimensions en mm

Elektrischer Anschluss
Connection diagram
Schéma de raccordement



BN = Braun/brown/brun
BK = Schwarz/black/noir
BU = Blau/blue/bleu

- Vor dem Anschliessen des Sensors die Anlage spannungsfrei schalten.
- Disconnect power before connecting the sensor.
- Mettre l'installation hors tension avant le raccordement du détecteur.

Canada
Baumer Inc.
CA-Burlington, ON L7M 4B9
Phone +1 (1)905 335-8444

Italy
Baumer Italia S.r.l.
IT-20090 Assago, MI
Phone +39 (0)2 45 70 60 65

China
Baumer (China) Co., Ltd.
CN-201612 Shanghai
Phone +86 (0)21 6768 7095

Singapore
Baumer (Singapore) Pte. Ltd.
SG-339412 Singapore
Phone +65 6396 4131

Denmark
Baumer A/S
DK-8210 Aarhus V
Phone: +45 (0)8931 7611

Sweden
Baumer A/S
SE-56133 Huskvarna
Phone +46 (0)36 13 94 30

France
Baumer SAS
FR-74250 Fillinges
Phone +33 (0)450 392 466

Switzerland
Baumer Electric AG
CH-8501 Frauenfeld
Phone +41 (0)52 728 1313

Germany
Baumer GmbH
DE-61169 Friedberg
Phone +49 (0)6031 60 07 0

United Kingdom
Baumer Ltd.
GB-Watchfield, Swindon, SN6 8TZ
Phone +44 (0)1793 783 839

India
Baumer India Private Limited
IN-411058 Pune
Phone +91 20 66292400

USA
Baumer Ltd.
US-Southington, CT 06489
Phone +1 (1)860 621-2121

www.baumer.com/worldwide

Technische Daten

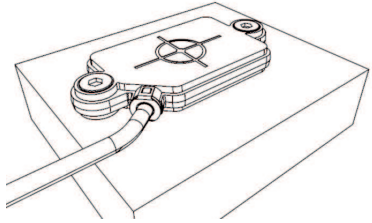
Technical data

Données techniques

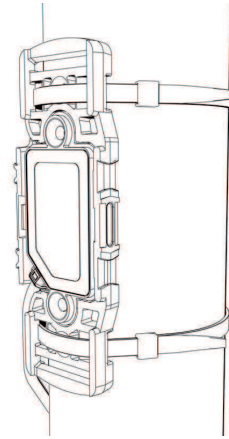
| | | | |
|------------------------------|-----------------------------|-----------------------------------|-----------------------------------|
| Nennschaltabstand Sn | Nominal sensing distance Sn | Portée nominale Sn | 15 mm |
| Einbautart | Mounting type | Type de montage | Nicht bündig/non-flush/non noyé |
| Ausgangsschaltung | Output circuit | Circuit de sortie | Gegentakt Schliesser/push-pull NO |
| Betriebsspannungsbereich +Vs | Voltage supply range +Vs | Plage de tension +Vs | 10...30 VDC |
| Stromaufnahme max. | Current consumption max. | Consommation max. | < 15 mA |
| Ausgangsstrom | Output current | Courant de sortie | 100 mA |
| Schaltfrequenz | Switching frequency | Fréquence de commutation | < 35 Hz |
| Kurzschlussfest | Short circuit protection | Protégé contre courts-circuits | Ja/yes/oui |
| Verpolungsfest | Reverse polarity protection | Protégé contre inversion polarité | Ja/yes/oui |
| Material (aktive Fläche) | Material (sensing face) | Matériau (face active) | PA 12 |
| Gehäusematerial | Housing material | Matériau du boîtier | PA 12 |
| Schutzklasse | Protection class | Classe de protection | IP65 |
| Arbeitstemperatur | Operating temperature | Température de fonctionnement | -25...+75°C |

Montagearten
Mounting versions
Types de montage

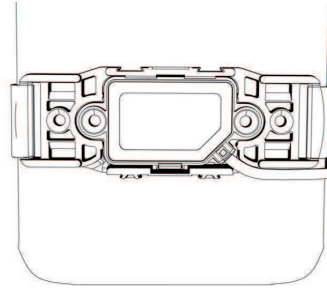
Mit Senkkopfschrauben
With countersunk screw
Avec vis à tête fraisée



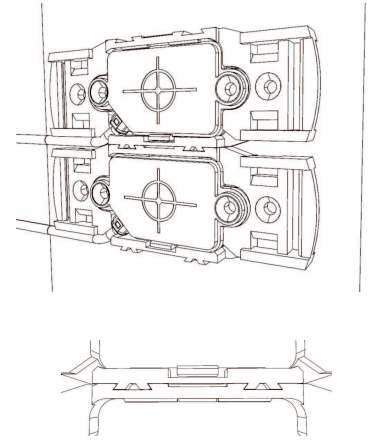
Mit Kabelbinder
With cable ties
Avec colliers serre-câbles



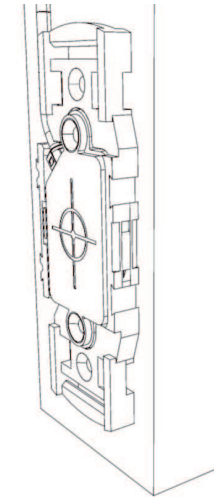
Mit Klettband
With Velcro strip
Avec bande Velcro



Kaskadierte Montage
Cascaded mounting
Montage en cascade



Fixierung mit Klebepads oder Klebstoff
Fixation with adhesive pads or glue
Fixation avec supports adhésifs ou avec de la colle



Zubehör
Accessories
Accessoires

Montagekit für CFDK 25
 Mounting kit for CFDK 25
 Kit de montage pour CFDK 25

Bestehend aus / consisting of / composé de:
 - 1x Montagerahmen HC25 / mounting frame HC25 / cadre de montage HC25
 - 2x Kabelbinder 186x4,7mm / cable ties 186x4,7mm / colliers serre-câbles 186x4,7mm
 - 2x Klebepads / adhesive pads / supports adhésifs /
 - 2x Distanznocken / spacers / entretoises

Bestellbezeichnung / order reference / référence de la commande
 HC25-1 Kit CFDK 25

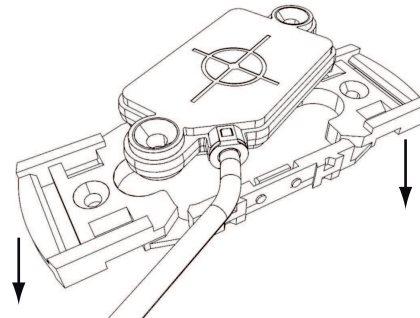
Klettband für Montagerahmen HC25
 Velcro strip for mounting frame HC25
 Bande Velcro pour cadre de montage HC25

Bestellbezeichnung / order reference / référence de la commande

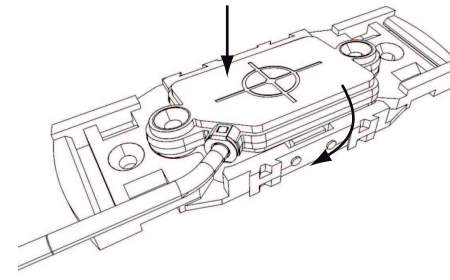
| | |
|--------------|-------------|
| BX 20-360-1 | l = 360 mm |
| BX 20-1200-1 | l = 1200 mm |
| BX 20-2000-1 | l = 2000 mm |
| BX 20-4000-1 | l = 4000 mm |

Snap-in *Ohne Werkzeug*
Without tools
Sans outils

1. Rahmen befestigen
 1. Fix the frame
 1. Fixer le cadre



2. Sensor einklicken
 2. Snap in the sensor
 2. Encliqueter le détecteur



3. Fertig
 3. Ready
 3. Terminé

