

FKDM 22P1902/S14F

Reflexions-Farbtaster

Reflection type
colour sensor

Détecteur de
couleurs réflex



10130985

Baumer

Baumer Electric AG · CH-8501 Frauenfeld
Phone +41 (0)52 728 1122 · Fax +41 (0)52 728 1144

Canada
Baumer Inc.
CA-Burlington, ON L7M 4B9
Phone +1 (1)905 335-8444

China
Baumer (China) Co., Ltd.
CN-201612 Shanghai
Phone +86 (0)21 6768 7095

Denmark
Baumer A/S
DK-8210 Aarhus V
Phone +45 (0)8931 7611

France
Baumer SAS
FR-74250 Fillinges
Phone +33 (0)450 392 466

Germany
Baumer GmbH
DE-61169 Friedberg
Phone +49 (0)6031 60 07 0

India
Baumer India Private Limited
IN-411038 Pune
Phone +91 20 2528 6833/34

Italy
Baumer Italia S.r.l.
IT-20090 Assago, MI
Phone +39 (0)2 45 70 60 65

Singapore
Baumer (Singapore) Pte. Ltd.
SG-339412 Singapore
Phone +65 6396 4131

Sweden
Baumer A/S
SE-56133 Huskvarna
Phone +46 (0)36 13 94 30

Switzerland
Baumer Electric AG
CH-8501 Frauenfeld
Phone +41 (0)52 728 1313

United Kingdom
Baumer Ltd.
GB-Watchfield, Swindon, SN6 8TZ
Phone +44 (0)1793 783 839

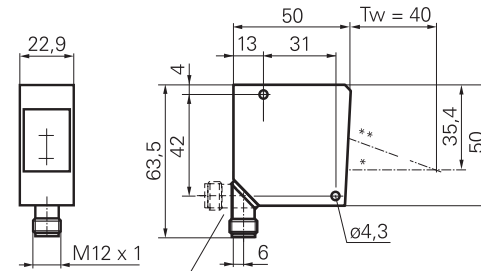
USA
Baumer Ltd.
US-Southington, CT 06489
Phone +1 (1)860 621-2121

www.baumer.com/worldwide

Abmessungen

Dimensions

Dimensions

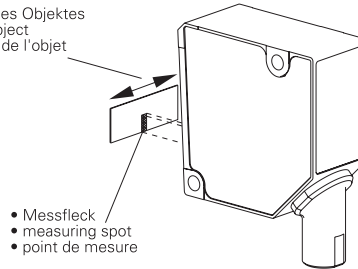


schwenkbarer Stecker
turret type connector
Connecteur orientable

- * Senderachse
* emitter axis
* Axe de l'émetteur
- Alle Masse in mm
• All dimensions in mm
• Toutes dimensions en mm

- ** Empfängerachse (20° zu Senderachse)
** receiver axis (20° slanted in relation to the emitter axis)
** Axe du récepteur (20° par rapport à l'axe de l'émetteur)

- Bewegungsrichtung des Objektes
• moving direction of object
• sens de déplacement de l'objet

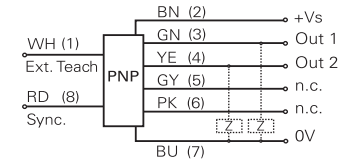


- Messfleck
• measuring spot
• point de mesure

Elektrischer Anschluss

Connection diagram

Schéma de raccordement



object present

object not present

light operate

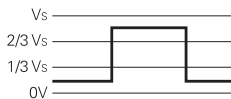
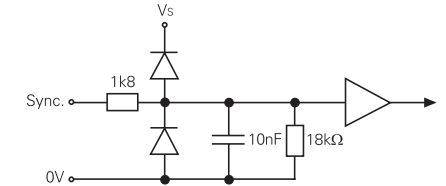
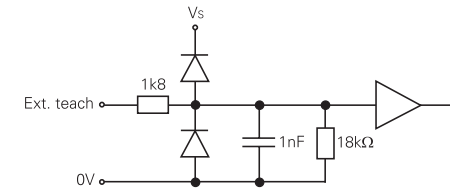


Hellschaltung / light operate / com. claire

Objekt vorhanden / object present / objet présent

Objekt nicht vorhanden / object not present / objet pas présent

Input circuits:



sync. input	ext. teach-input
passive	log 1
active	log 0

Allg. Sicherheitsbestimmungen

General safety instructions

Instructions générales de sécurité

- Die Angaben des Sicherheitskonzeptes und die Einsatzgrenzen der Verkaufsdokumentation sind zu beachten.
- Safety concept information and limiting parameters as published in the sales documentation apply at all times.
- Les caractéristiques pour les consignes de sécurité ainsi que les paramètres de montage sont à respecter et à contrôler avec la documentation de vente.

- Vor dem Anschliessen des Sensors die Anlage spannungsfrei schalten.
- Disconnect power before connecting the sensor.
- Mettre l'installation hors tension avant le raccordement de la cellule optoélectronique.

Technische Daten

Technical data

Données techniques

FKDM 22P1902/S14F

Tastweite	sensing distance	Portée de détection	40 mm
Grösse Messfleck	size of measuring spot	Taille du point de mesure	3 mm x 5 mm
Anzahl Sensorkanäle (einlernbar)	number of sensor channels (teachable)	Nombre de canaux (programmables)	2
Toleranzbereiche (einstellbar)	tolerance ranges (adjustable)	Plages de tolérance (réglables)	5 steps
Ausgangsstatus / Kanalwahl	output status indicator / selection of channel	Indicateur de l'état de chaque canal	LED yellow
Signalanzeige / Lernmodus	signal display / teach mode indication	Affichage du signal (teach)	LED orange
Betriebsanzeige / Toleranzwahl	function display / selection of tolerance	Témoin de service	LED green
Lichtquelle	light source	Source de lumière	LEDs red, green, blue
Betriebsspannungsbereich Vs	voltage supply range Vs	Plage de tension Vs	10 - 30 VDC
max. Stromverbrauch	max. supply current	Consommation max.	80 mA / 24 VDC
max. Schaltstrom, pro Kanal	max. switching current, per output	Courant de sortie max., par canal	100 mA
Spannungsabfall	voltage drop	Tension résiduelle	< 1,8 V
Ansprechzeit	response time	Temps d'activation	340 µs
Kurzschlussfest	short circuit protection	Protégé contre courts-circuits	yes
Verpolungsfest	reverse polarity protection	Protégé contre inversion polarité	yes
Betriebstemperatur	temperature range	Température de fonctionnement	-10...+55 °C
Gehäusematerial und -Farbe	housing material	Matériau du boîtier	zinc, black
optische Frontfläche	optical surface	Surface optique	glas
schwenkbarer Stecker, Drehwinkel	connector, turning angle	Connecteur, orientable	M12 3Pol, 90°
Schutzklasse	protection class	Classe de protection	IP 67

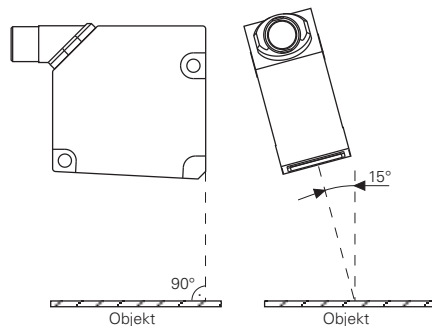
Montage und Justage

Mounting

Montage

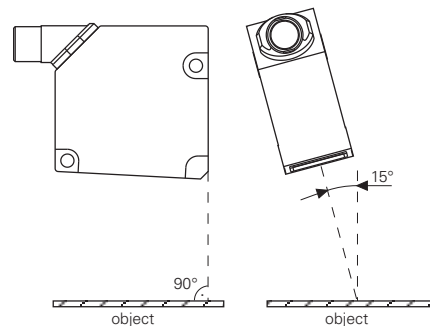
• Wenn zur Ansteuerung des Sync.-Eingangs ein optischer Sensor verwendet wird, sollte dieser im infraroten Bereich arbeiten, um den Farbtaster nicht zu beeinflussen.

• Bei glänzenden Objekten ist der Sensor zur Objektfläche verwinkelt zu befestigen.



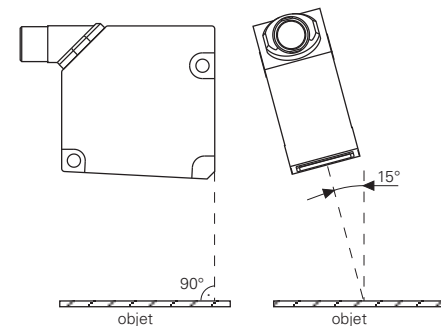
• When an optical sensor commands the sync. in, an infrared light should be used to avoid interaction with sensor.

• Ensure that the sensor is tilted approx. 15° to the side when detecting shiny objects.



• Si un détecteur optique commande l'entrée de synchronisation, utiliser de préférence une source lumineuse infrarouge pour éviter de déranger le capteur.

• Lors de l'utilisation du capteur sur des surfaces brillantes, l'appareil doit être installé avec une inclinaison de 15°.



• Zur Reinigung der optischen Frontfläche genügt ein sauberer (!), weicher und trockener Stofflappen. Bei starker Verschmutzung kann reiner Alkohol verwendet werden.

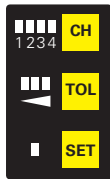
• When cleaning the optics of the sensor use a clean (!), soft and dry cloth. In case of severe soiling the use of pure alcohol is recommended.

• Le nettoyage de l'optique se fait en général avec un chiffon propre (!), souple et sec. En cas d'encrassement tenace, on peut se servir d'alcool pur.

FKDM 22P1902/S14F

1. Die Bedienelemente

Anzeige-LED gelb für Status der Ausgänge / Kanalwahl



Taste für Kanalwahl

Anzeige-LED grün für Betriebsanzeige / Toleranzwahl

Taste für Toleranzwahl

Anzeige-LED orange für Lern-Modus

Taste für Lern-Modus

2. Run-Modus

Nach dem Einschalten ist der Sensor im Run-Modus.

- alle drei Toleranz-LED ('TOL-LED') leuchten.
- Ausgangs-LED ('CH-LED') zeigen den Zustand der Ausgänge an.

3. Manueller Lern-Modus

Zum Erlernen einer neuen Farbe wählen Sie folgendes Vorgehen:

- Sensor zum Objekt richtig positionieren (Tastabstand, Winkel)
- Drücken der 'SET'-Taste während ca. 1.5 sec. bis 'SET'-LED leuchtet.
- Evtl. mehrmaliges Drücken der 'CH'-Taste zur Wahl des Kanals.
- Evtl. mehrmaliges Drücken der 'TOL'-Taste zur Wahl der Toleranz.

Darstellung der fünf Toleranzstufen:

Toleranzstufe 1	Toleranzstufe 2	Toleranzstufe 3	Toleranzstufe 4	Toleranzstufe 5
zur Unterscheidung feiner Farbrunterschiede		zur Unterscheidung grober Farbrunterschiede		

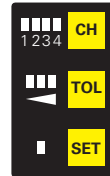
- Drücken der 'SET'-Taste. Startet die Messung am zu lernenden Objekt, 'SET-LED' blinkt (3 mal pro Sek.). Objekt zu hell (glänzend) oder zu dunkel: 'SET-LED' blinkt sehr schnell (12 mal pro Sek.)
- Drücken der 'SET'-Taste. Lernvorgang wird abgeschlossen, neue Werte werden gespeichert. Sensor gelangt in den Run-Modus zurück. Bei sehr schnellem Blinken der 'SET-LED' kann der Lernvorgang nicht abgeschlossen werden, das Objekt ist zu hell oder zu dunkel. Zurück in den Run-Modus durch Drücken der 'CH'- oder 'TOL'-Taste (Abbruch-Funktion). Dabei bleiben die alten Werte erhalten, werden nicht überschrieben.

4. Synchronisations-Eingang:

Mit dem Synchronisations-Signal können Sie genau bestimmen, wann die Farberkennung beginnen und enden soll. Nach dem Wechsel von passiv auf aktiv beginnt der Erkennungszyklus und nach max. 340µs sind die Sensorausgänge aktualisiert. Beim Wechsel von aktiv zu passiv werden alle Ausgänge nach max. 140µs abgeschaltet. Bei unbeschaltetem Synchronisations-Eingang ist dieser automatisch auf aktiv.

1. Control elements

Yellow LED display for output / channel selection status



Channel selection button

Green LED display for operation indicator / tolerance selection

Tolerance selection button

Orange LED display for learning mode

Learning mode button

2. Run mode

After switching on, the sensor is in run mode.

- All three tolerance LEDs ('TOL-LED') illuminate.
- The output LEDs ('CH-LED') indicate the output status.

3. Manual learning mode

Follow the procedure below to store a new colour:

- Correctly align the Sensor in relation to the object (distance from button, angle)
- Press the 'SET' button for approx. 1.5 seconds until the 'SET' LED illuminates.
- Press the 'CH' button, repeatedly if necessary, to select the channel.
- Press the 'TOL' button, repeatedly if necessary, to select the tolerance.

Representation of the five tolerance levels:

Tolerance level 1	Tolerance level 2	Tolerance level 3	Tolerance level 4	Tolerance level 5
to distinguish fine differences in colour				to distinguish gross differences in colour

- Press the 'SET' button. 'SET-LED' flashes when measurement of the object to be stored begins (3 times per sec.). If the object is too light (shiny) or too dark: 'SET-LED' flashes very quickly (12 times per sec.)
- Press the 'SET' button. The learning procedure is now complete and the new values are stored. The sensor returns to Run mode. The learning procedure cannot be completed if the 'SET-LED' flashes very quickly, as the object is too light or too dark. Return to Run mode by pressing the 'CH' or 'TOL' button (cancel function). All previous values remain stored and are not overwritten.

4. Synchronisation input:

With the synchronisation signal you can determine exactly when colour identification should begin and end. The identification cycle begins after changing from passive to active and the sensor outputs are updated after max. 340µs. All outputs are switched off after max. 140µs when changed from active to passive. Synchronisation input is automatically active if not switched over.

1. Indications pour l'utilisateur

Indication-LED jaune Etat de sortie/ Choix du canal



Touche pour le choix du canal

Indication-LED verte Indication de fonction / Sélection de la tolérance

Touche pour la sélection de la tolérance

Indication-LED orange Mode d'apprentissage

Touche pour le mode apprentissage

2. Mode opératoire

Suite à l'enclenchement du LOGIPAL, celui-ci se trouve en mode opératoire.

- les trois LED de tolérances ('TOL-LED') brillent.
- Les LED de sorties ('CH-LED') indiquent l'état de ceux-ci.

3. Mode d'apprentissage manuel

Pour l'apprentissage d'une nouvelle couleur, nous vous recommandons de procéder comme suit:

- Positionner correctement le détecteur (portée, angle, ...)
- Pressez la touche 'SET' durant env. 1,5 sec. jusqu'à ce que la LED 'SET' brille.
- Event. plusieurs pressions sur la touche 'CH' pour le choix du canal.
- Event. plusieurs pressions sur la touche 'TOL' pour le choix de la tolérance.

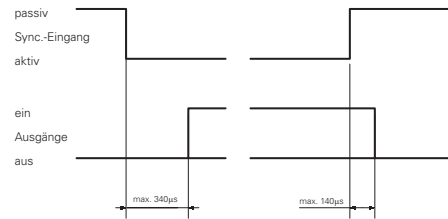
Illustration des cinq niveaux de tolérance à dispositions:

Tolérance 1	Tolérance 2	Tolérance 3	Tolérance 4	Tolérance 5
pour la reconnaissance de faibles variations de couleurs				pour la reconnaissance de grandes variations de couleurs

- Pression sur la touche 'SET'. Actionne la mesure sur l'objet à mémoriser 'LED-SET' clignote (3 fois par sec.). Objet trop clair (brillant) ou trop sombre: 'LED-SET' clignote très rapidement (12 fois par sec.)
- Confirmation par pression de la touche 'SET'. L'apprentissage est effectué, les nouvelles valeurs sont mémorisées. Le détecteur retourne dans le mode opératoire. Lors d'un clignotement très rapide de la 'LED-SET', l'apprentissage ne peut être effectué car l'objet est trop clair ou sombre. Retour possible dans le mode opératoire en pressant la touche 'CH' ou 'TOL' (annulation). Ainsi, les valeurs mémorisées préalablement reste programmées et ne sont pas modifiées.

4. Entrée de synchronisation:

Le signal de synchronisation vous permet de définir le moment exact où il est nécessaire d'effectuer et de terminer la mesure de couleur. Suite au passage du mode passif à actif, le cycle de reconnaissance débute et les sorties sont actualisées dans un délai de max. 340µs. Les sorties sont désactivées dans un délai de max. 140µs lors du passage du mode actif à passif. Sans courant, l'entrée synchronisation est automatiquement sur actif.



Bemerkung: Der sichtbare Messfleck ist immer vorhanden, unabhängig vom Status des Synchronisations-Signales.
Typische Anwendung ist z. B. ein mehrfarbiges Objekt, bei dem nur an einem bestimmten Ort die Farbe überprüft werden soll und andere Bereiche auszublenden sind. Auch Fehldetektionen beim Übergang vom Objekt zum Hintergrund können so verhindert werden.

5. Extern-Lern-Modus (Extern Teach Eingang)

Mit diesem Signaleingang ist die vollständige Fernsteuerbarkeit des Sensors möglich. Alle Bedienfunktionen wie Kanalwahl oder Toleranzwahl sind über eine serielle Schnittstelle ähnlich RS 232 zugänglich. Dabei ist 'Extern Teach' der Eingang zum Sensor und 'Out 1' dessen Ausgang für Rückmeldungen vom Sensor. Die beiden Signalleitungen 'Extern Teach' und 'Out 1' müssen über einen Pegelwandler mit der anwenderseitigen RS-232-Schnittstelle verbunden werden (Bestellnummer anfragen). Die Datenübertragung erfolgt mit 9600 Baud, ohne Parity, mit 8 Datenbits und einem Stoppbit.

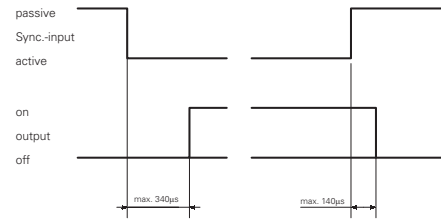
Um in den Extern-Lern-Modus zu kommen, muss der Sync. Eingang während mind. 300ms passiv sein.

Folgende Befehle, welche via Terminal im ASCII-Format eingegeben werden, stehen zur Verfügung:

- @ Startbefehl für den externen Lern-Modus (zusammen mit Sync. passiv).
- cx** <CR><LF> Wahl des Kanals (channel). Der Parameter x [1..2] bezeichnet den entsprechenden Kanal.
- tx** <CR><LF> Wahl der Toleranz (tolerance). Der Parameter x [1..5] bezeichnet die entsprechende Toleranzstufe.
- e** <CR><LF> Ausführungsbefehl (execute). Mit dem Ausführungsbefehl wird der zuvor eingestellte Kanal mit der gewählten Toleranz eingelernt, abgespeichert.
Ist vor dem Ausführungsbefehl kein Kanal und/oder keine Toleranz selektiert worden, wird der Befehl ignoriert und vom Sensor eine Fehlermeldung ausgegeben.
Ist das zu lernende Objekt zu hell oder zu dunkel, wird der Befehl ignoriert und eine entsprechende Fehlermeldung zurückgeschickt.
- q** <CR><LF> Externen Lern-Modus verlassen, ohne speichern.

Folgende Meldungen werden im externen Lern-Modus vom Sensor zurückgemeldet:

- <SPC> **ok** <CR><LF> o.k.
Der zuvor eingegebene Befehl wurde ausgeführt.
- <SPC> **??** <CR><LF> Allgemeiner Fehler.
Diese Fehlermeldung erfolgt in den folgenden Fällen:
-Befehl konnte nicht interpretiert werden (ungültige Eingabe).
-Parameter liegt ausserhalb des Gültigkeitsbereiches.
-Vor dem Ausführungsbefehl (e) ist keine Toleranz und/oder kein Kanal gewählt worden.
- <SPC> **hi** <CR><LF> Zu hohe Intensität. Das Objekt ist zu hell oder glänzend.
- <SPC> **lo** <CR><LF> Zu niedrige Intensität. Das Objekt ist zu dunkel.



Note: The visible measurement mark is always present irrespective of the status of the synchronisation signal.
A typical application is e. g. a multi-coloured object where the colour is to be checked at a particular place only and the other areas have to be faded out. Incorrect detection during transition from the object to the background can therefore be avoided.

5. External learning mode (external teaching input)

Complete remote control of the sensor is possible using this signal input. All control functions such as channel selection or tolerance selection can be accessed via a serial interface similar to RS 232. In this case, 'external teaching' is the input for the sensor and 'Out 1' is its output for feedback from the sensor. Wiring of both 'external teaching' and 'Out 1' leads with the user's RS-232 interface must be routed via a converter (ask for availability). Data is transferred at 9600 baud, without parity, with 8 data bits and one stop bit.

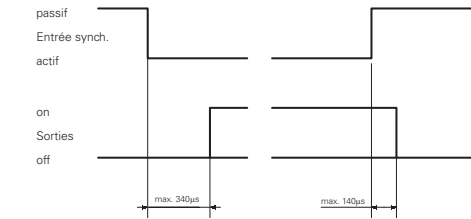
In order to access external learning mode, the sync. input must be passive for at least 300ms.

The following commands which are entered via the terminal in ASCII format, are available:

- @ Start command for the external learning mode (together with passive sync.).
- cx** <CR><LF> Channel selection. The parameter x [1..2] designates the relevant channel.
- tx** <CR><LF> Tolerance selection. The parameter x [1..5] designates the relevant tolerance level.
- e** <CR><LF> Execute command. The previously selected channel and previously selected tolerance is learned and stored using the execute command.
If no channel and/or tolerance was selected before actuating the execute command, the command is ignored and an error message is issued from the sensor.
If the object to be stored is too light or too dark, the command is ignored and a corresponding error message is sent back.
- q** <CR><LF> Quitting the external learning mode, without storing.

The following messages are sent back from the sensor in external learning mode:

- <SPC> **ok** <CR><LF> o.k.
The command previously entered is executed.
- <SPC> **??** <CR><LF> General error.
This error message is issued in the following cases:
-Command could not be interpreted (invalid input).
-Parameter is outside the valid range.
-No tolerance and/or channel was selected before the execute command (e) was actuated.
- <SPC> **hi** <CR><LF> Intensity is too high. The object is too light or too shiny.
- <SPC> **lo** <CR><LF> Intensity is too low. The object is too dark.



Remarque: le point de mesure lumineux est toujours visible indépendamment des signaux de synchronisation.
Une application typique serait d'identifier une couleur sur un objet à couleurs multiples, ceci à un endroit défini sur l'objet et d'ignorer toutes les autres zones colorées. D'autre part, des erreurs de détection provenant du passage de l'objet à l'arrière-plan peuvent être supprimées.

5. Mode d'apprentissage automatique (entrée teach-in externe)

Cette entrée de signal permet de télécommander les fonctions du détecteur. Toutes les fonctions telles que choix du canal ou de la tolérance sont accessibles par cette interface sérielle idem à RS 232. Le 'Ext.Teach' est l'entrée au détecteur et le 'Out 1' le retour des informations. Les deux signaux 'Extern Teach' et 'Out 1' doivent être reliés avec l'interface RS-232 du côté de l'utilisateur, à travers un convertisseur (demandez la disponibilité). La transmission est réalisée à 9600 Baud, sans Parity, avec 8 bits de données et un bit de stop.

Pour accéder au mode d'apprentissage automatique, l'entrée de synchronisation doit être sur passif un minimum de 300 ms.

Les ordres suivants, transmis via terminal en format ASCII, sont disponibles:

- @ Start du mode d'apprentissage automatique (simultanément avec synch. sur passif).
- cx** <CR><LF> Choix des canaux. Le paramètre x [1..2] définit le canal correspondant.
- tx** <CR><LF> Choix de la tolérance. Le paramètre x [1..5] désigne le degré de tolérance choisi.
- e** <CR><LF> Ordre d'exécution (execute). L'ordre d'exécution permet de programmer le canal sélectionné préalablement avec sa tolérance.
Si aucun canal ou tolérance n'a été sélectionné au moment de l'ordre d'exécution, celui-ci ignorera l'ordre de programmation et le détecteur renverra un signal d'erreur correspondant. Si la couleur de l'objet est trop clair ou sombre, l'ordre d'exécution sera ignoré et un signal d'erreur correspondant viendra en retour.
- q** <CR><LF> Quitter le mode d'apprentissage automatique, sans mémorisation.

Les informations suivantes viennent en retour du détecteur en mode d'apprentissage automatique:

- <SPC> **ok** <CR><LF> o.k.
L'ordre donné a été effectué.
- <SPC> **??** <CR><LF> Erreur commune.
Cette information vient dans les cas suivants:
-l'ordre ne peut être interprété (fausse introduction).
-les paramètres sont en dehors de la zone autorisée.
-Aucun canal ou tolérance n'a été sélectionné avant l'ordre d'exécution.
- <SPC> **hi** <CR><LF> -Intensité trop élevée. L'objet est trop clair ou brillant..
- <SPC> **lo** <CR><LF> -Intensité trop faible. L'objet est trop sombre.