

MDRM 18I9524

Lineares
Ausgangssignal

Linear output
signal

Sortie linéaire



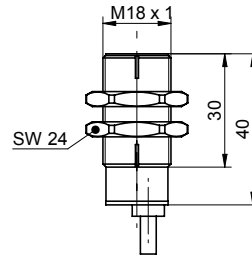
10141746



Baumer

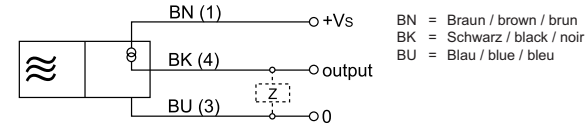
Baumer Electric AG · CH-8501 Frauenfeld
Phone +41 (0)52 728 1122 · Fax +41 (0)52 728 1144

*Abmessungen
Dimensions
Dimensions*



Alle Masse in mm
All dimensions in mm
Toutes les dimensions en mm

*Elektrischer Anschluss
Connection diagram
Schéma de raccordement*



- Vor dem Anschliessen des Sensors die Anlage spannungsfrei schalten.
- Disconnect power before connecting the sensor.
- Mettre l'installation hors tension avant le raccordement du détecteur.

| | |
|---|--|
| <p>Canada Baumer Inc. CA-Burlington, ON L7M 4B9 Phone +1 (1)905 335-8444</p> | <p>Italy Baumer Italia S.r.l. IT-20090 Assago, MI Phone +39 (0)2 45 70 60 65</p> |
| <p>China Baumer (China) Co., Ltd. CN-201612 Shanghai Phone +86 (0)21 6768 7095</p> | <p>Singapore Baumer (Singapore) Pte. Ltd. SG-339412 Singapore Phone +65 6396 4131</p> |
| <p>Denmark Baumer A/S DK-8210 Aarhus V Phone: +45 (0)8931 7611</p> | <p>Sweden Baumer A/S SE-56133 Huskvarna Phone +46 (0)36 13 94 30</p> |
| <p>France Baumer SAS FR-74250 Fillinges Phone +33 (0)450 392 466</p> | <p>Switzerland Baumer Electric AG CH-8501 Frauenfeld Phone +41 (0)52 728 1313</p> |
| <p>Germany Baumer GmbH DE-61169 Friedberg Phone +49 (0)6031 60 07 0</p> | <p>United Kingdom Baumer Ltd. GB-Watchfield, Swindon, SN6 8TZ Phone +44 (0)1793 783 839</p> |
| <p>India Baumer India Private Limited IN-411058 Pune Phone +91 20 66292400</p> | <p>USA Baumer Ltd. US-Southington, CT 06489 Phone +1 (1)860 621-2121</p> |

www.baumer.com/worldwide

| <i>Technische Daten</i> | <i>Technical data</i> | <i>Données techniques</i> | |
|---------------------------------------|-----------------------------------|-----------------------------------|--|
| Betriebsspannungsbereich (UL-Class 2) | Voltage supply range (UL-Class 2) | Plage de tension (UL-Class 2) | 15...30 VDC |
| Stromaufnahme | Current consumption | Consommation | < 30 mA |
| Lastwiderstand | Load resistance | Résistance de charge | 500 / 1000 Ohm |
| Ausgangssignal | Output signal | Signal de sortie | 4...20 mA |
| Kurzschlussfest | Short circuit protection | Protégé contre courts-circuits | ja/yes/oui |
| Verpolungsfest | Reverse polarity protection | Protégé contre inversion polarité | ja/yes/oui (VS zu/to/vers GND) |
| Arbeitstemperatur | Operating temperature | Température de fonctionnement | -40...+85°C |
| Schutzart | Protection class | Classe de protection | IP 67 |
| Gehäusematerial | Housing material | Matériau de boîtier | Messing vernickelt/brass nickel plated |
| Material aktive Fläche | Material active face | Matériau face active | PBTP |
| Drehwinkelbereich | Angular range | Plage angulaire | 120° |
| Arbeitsabstand | Working distance | Portée max. | 5 mm, magnet 11052886 |
| Axialer Versatz max. | Axial misalignment max. | Désalignement axial max. | 0,4 mm |
| Auflösung | Résolution | Résolution | 0,09° |
| System-Genauigkeit | System accuracy | Précision de système | +/-0,25% |

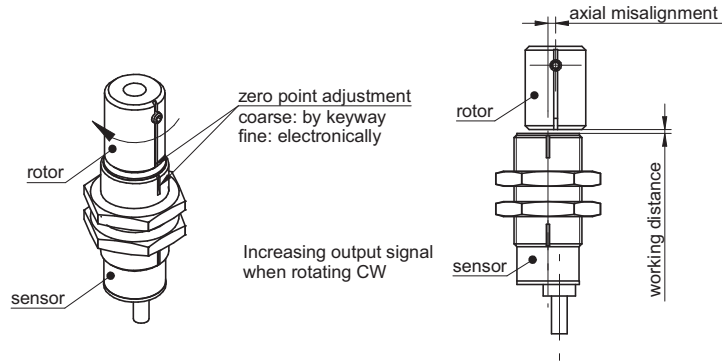
Technische Änderungen vorbehalten/Technical specifications subject to change/Sous réserve de modifications techniques

Montage
Mounting
Assemblage

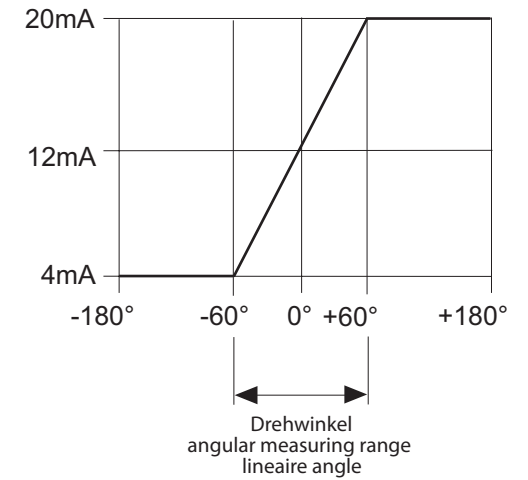
Der Sensor muss in definierter Stellung montiert werden. Grobe Nullpunktjustierung über die Kerbe, fein über die Folgeelektronik. Das Ausgangssignal wird durch Drehung im Uhrzeigersinn erhöht.

The sensor must be mounted in the specified orientation. Coarse zero point adjustment by keyway, fine electronically. Increasing output signal when rotating clockwise.

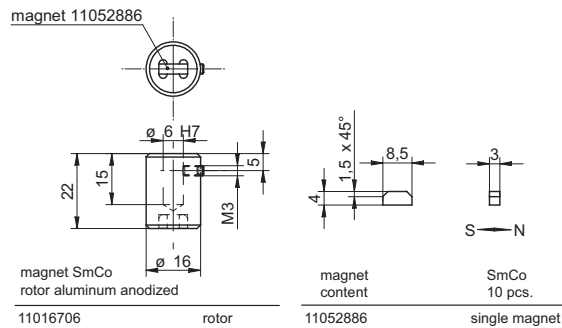
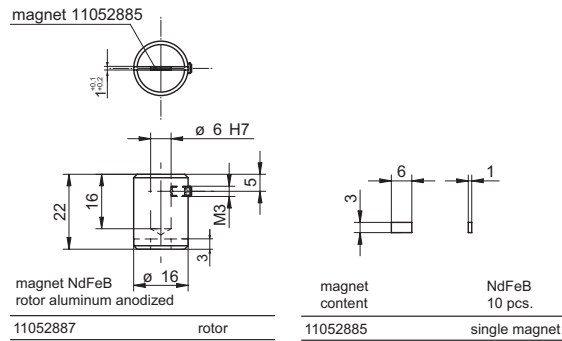
Le détecteur magnétique doit être monté dans une position définie. Ajustement du point zéro grossier: au moyen de la rainure de codage, fin: électronique de suivi. Signal de sortie progressant pour sens de rotation des aiguilles d'une montre.



Ausgangssignale
Output sequences
Sequence de sortie



Zubehör
Accessories
Accessoires



Allgemeine Hinweise
General informations
Informations générales