

# UNAM 70U6131/S14

Distanz messender Sensor  
 mit Analogausgang 0 - 10 V

Distance measuring sensor  
 with analog output 0 - 10 V

Détecteur de mesure avec  
 sortie analogique 0 - 10 V



11099363

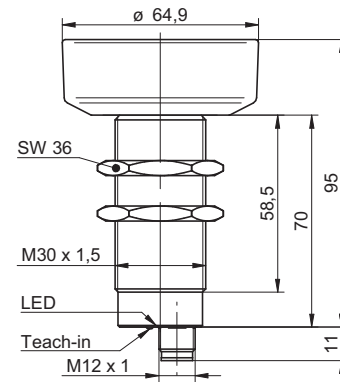


Baumer Electric AG · CH-8501 Frauenfeld  
 Phone +41 (0)52 728 1122 · Fax +41 (0)52 728 1144

Abmessungen

Dimensions

Dimensions

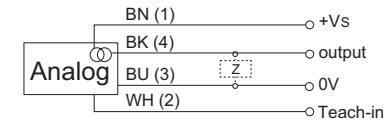


- Alle Masse in mm
- All dimensions in mm
- Toutes les dimensions en mm

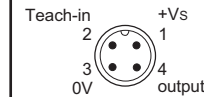
Elektrischer Anschluss

Connection diagrams

Schéma de raccordement



BN = Braun/brown/brun  
 BK = Schwarz/black/noir  
 BU = Blau/blue/bleu  
 WH = Weiss/white/blanc



Anschlussbelegung  
 Pin assignment  
 Raccordement

- Vor dem Anschliessen des Sensors die Anlage spannungsfrei schalten
- Disconnect power before connecting the sensor
- Mettre l'installation hors tension avant le raccordement du détecteur

**Canada**

Baumer Inc.  
 CA-Burlington, ON L7M 4B9  
 Phone +1 (1)905 335-8444

**Italy**

Baumer Italia S.r.l.  
 IT-20090 Assago, MI  
 Phone +39 (0)2 45 70 60 65

**China**

Baumer (China) Co., Ltd.  
 CN-201612 Shanghai  
 Phone +86 (0)21 6768 7095

**Singapore**

Baumer (Singapore) Pte. Ltd.  
 SG-339412 Singapore  
 Phone +65 6396 4131

**Denmark**

Baumer A/S  
 DK-8210 Aarhus V  
 Phone: +45 (0)8931 7611

**Sweden**

Baumer A/S  
 SE-56133 Huskvarna  
 Phone +46 (0)36 13 94 30

**France**

Baumer SAS  
 FR-74250 Fillinges  
 Phone +33 (0)450 392 466

**Switzerland**

Baumer Electric AG  
 CH-8501 Frauenfeld  
 Phone +41 (0)52 728 1313

**Germany**

Baumer GmbH  
 DE-61169 Friedberg  
 Phone +49 (0)6031 60 07 0

**United Kingdom**

Baumer Ltd.  
 GB-Watchfield, Swindon, SN6 8TZ  
 Phone +44 (0)1793 783 839

**India**

Baumer India Private Limited  
 IN-411058 Pune  
 Phone +91 20 66292400

**USA**

Baumer Ltd.  
 US-Southington, CT 06489  
 Phone +1 (1)860 621-2121

Technische Daten  
Technical data  
Données techniques

# UNAM 70U6131/S14

| Betriebsspannungsbereich Vs             | Voltage supply range Vs                 | Plage de tension Vs                      |                                      |
|-----------------------------------------|-----------------------------------------|------------------------------------------|--------------------------------------|
| Stromaufnahme max. (ohne Last)          | current consumption max. (no load)      | Consommation max. (sans charge)          | 15-30VDC (UL-Class 2)                |
| Max. Laststrom                          | Max. load current                       | Courant de charge max.                   | <35mA                                |
| Kurzschlussfest                         | Short circuit protection                | Protégé contre courts circuits           | 15mA                                 |
| Verpolungsfest                          | Reverse polarity protection             | Protégé contre inversion de polarité     | ja/yes/oui                           |
| Ausgangsanzeige                         | Output state indication                 | Indication de l'état de sortie           | ja/yes/oui                           |
| Temperaturbereich                       | Temperature range                       | Température de fonctionnement            | LED gelb-rot/yellow-red/jaune-rouge  |
| Schutzklasse                            | Protection class                        | Classe de protection                     | -25...60°C                           |
|                                         |                                         |                                          | IP67                                 |
| Erfassungsbereich-Startwert Sdc (Taste) | Scanning range close limit Sdc (button) | Val. ini. de portée de dét. Sdc (touche) | 600...6000mm                         |
| Erfassungsbereich-Endwert Sde (Taste)   | Scanning range far limit Sde (button)   | Val. fin. de portée de dét. Sde (touche) | 600...6000mm                         |
| Schallkeule                             | Sonic cone profile                      | Faisceau sonore                          | (siehe Dok./see doc./consultez doc.) |
| Reproduzierbarkeit                      | Repeatability                           | Reproductibilité                         | 3 mm                                 |
| Temperaturdrift                         | Temperature drift                       | Dérive en température                    | <= 2% So                             |

Weitere Erläuterungen  
General information  
Informations supplémentaires

*Hinweise*  
*Notes*  
*Notes*

**Externen Teach-In nicht verwendet**

Wird der externe Teach-In Eingang nicht verwendet, muss er auf GND gelegt werden.

**External Teach-In not used.**

If external Teach-In option is not used, the Teach-In wire must be attached to GND.

**Teach-in externe non utilisé**

Dans le cas où le Teach-in externe n'est pas utilisé, il faut le raccorder avec GND.

**Einschaltdrift**

Dieser Sensor unterliegt einer Einschalt drift. Diese Drift wird ca. 15 min nach Anlegen von +Vs kompensiert.

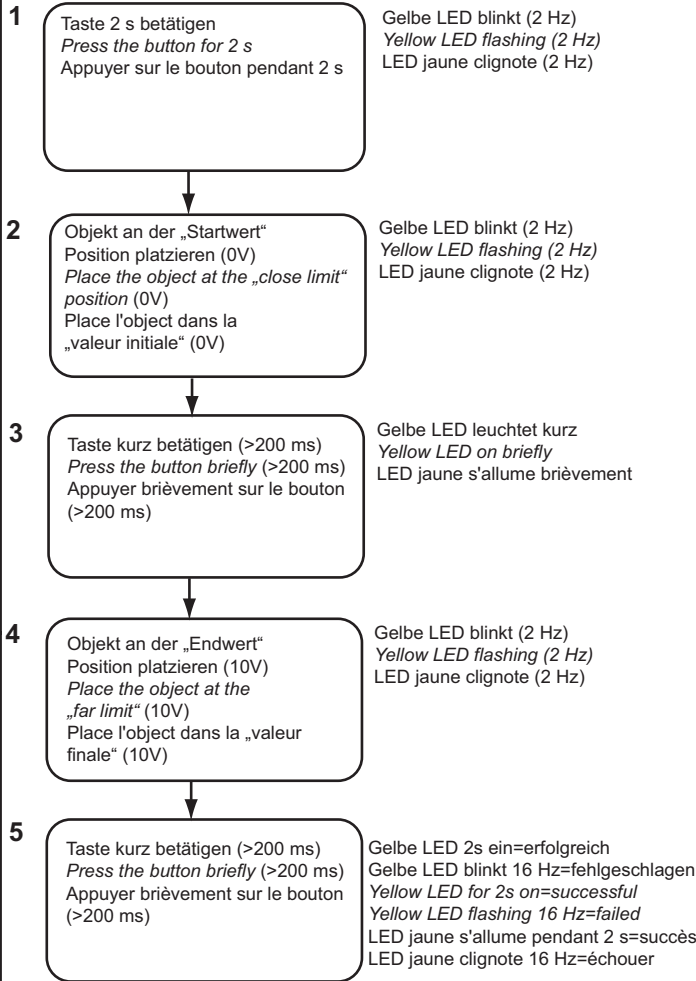
**Power-up drift**

This sensor is subject to a „power-up drift“. The drift is compensated for after a warm-up time of approximately 15 min.

**Dérive de l'alimentation**

Ce détecteur est sujet à une "dérive à l'enclenchement". Cette dérive est compensée 15 min environ après l'enclenchement.

Teach-in Erfassungsbereich analog  
 Teach-in scanning range analog  
 Teach-in plage de détection analogique



**Umkehrung der Ausgangsfunktion 10...0V**

Wie Vorgang 0...10V, aber Punkte 2 und 4 tauschen.

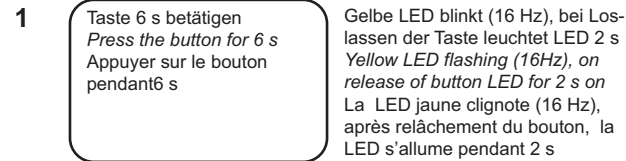
**Adjustment of 10...0V output function**

According to process 0...10V, swap step 2 and 4.

**Inversion de la fonction de sortie 10...0V**

Comme pour le processus 0...10V mais en inversant l'ordre 2 et 4.

Auf Werkseinstellung zurücksetzen  
 Reset to factory settings  
 Réinitialisation des réglages d'usine



**Wichtige Hinweise**

- Messmodus: Gelbe LED blinkt = Empfangssignal schwach. Mögliche Massnahmen: Objekt neu teachen; Sensor näher beim Objekt platzieren; Transducer reinigen
- Messmodus: Rote LED leuchtet = Objekt im Blindbereich
- Zum Teachen kann analog zur Taste auch die Teach-in Leitung verwendet werden, indem diese mit +Vs verbunden wird
- Teach-in Modus: Tastenbetätigung wird über den Signalausgang mit zeitlich gleichem high- Signal (10V) bestätigt. Ist Teach-in Vorgang nicht erfolgreich, ist das Ausgangssignal ca. 2 s high (10V)
- Bei Fehlschlagen des Teach-in Vorganges werden die zuletzt erfolgreich gespeicherten Einstellungen aktiv
- Teach-in Modus: Erfolgt 60 s keine Aktion, wechselt der Sensor ohne Speichern in den Messmodus zurück
- Verriegelung der Teach-in Taste 5 min nach Power-up bzw. nach Ende des letzten Teach-in Vorganges. Die Teach-in Leitung bleibt aktiv

**Important information**

- In measuring mode: Yellow LED flashing = weak signal received. Conceivable corrective measures: teach object anew; move object closer to sensor; clean transducer
- In measuring mode: Red LED on = object within blind range
- Sensor can also be taught remotely by using the white Teach-in wire instead of the Teach-in button. Just connect with +Vs following the sequencing instructed
- In Teach-in mode: activation of button is confirmed by the output being high (10V) for as long as the button is held down. If Teach-in has not been successful the output is high (10V) for approximately 2s
- Provided the Teach-in sequence cannot be successfully completed the sensor defaults automatically to the previously saved settings
- In Teach-in mode: provided there is no input for 60s the sensor changes into measuring mode without saving
- The Teach-in lock is active 5 min after power-up or after the end of the last Teach-in process. The remote Teach-in wire (WT) remains active

**Renseignements importants**

- Mode de mesure: LED jaune clignote = faible signal de réception. Mesures possibles: nouvel apprentissage de l'objet; placer l'objet plus près du détecteur; nettoyer le transducteur
- Mode de mesure: LED rouge s'allume = objet dans la zone aveugle
- Pour l'apprentissage et à la place du bouton, on peut également utiliser la ligne Teach-in en la raccordant avec +Vs.
- Mode d'apprentissage: en appuyant sur le bouton, on reçoit la confirmation immédiate par un signal de sortie identique high (10V). Si le processus Teach-in n'a pas pu être mené à bien, le signal de sortie reste high pendant 2 sec (10V)
- Lorsque le processus de Teach-in échoue, les derniers réglages mémorisés avec succès sont à nouveau actifs
- Mode Teach-in : si aucune action ne se produit endéans 60 s, le détecteur revient, sans mémorisation, au mode de mesure
- Verrouillage du Teach-in : 5 min après mise sous tension, respectivement à la fin du dernier processus Teach-in. La ligne Teach-in reste active