

UNAR 12P3914/S14H

Näherungsschalter

Proximity sensor

Détecteur de proximité



11182700

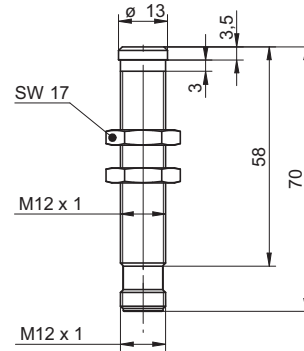


Baumer Electric AG · CH-8501 Frauenfeld
 Phone +41 (0)52 728 1122 · Fax +41 (0)52 728 1144

Abmessungen

Dimensions

Dimensions

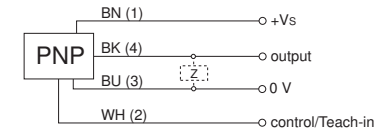


- Alle Masse in mm
- All dimensions in mm
- Toutes les dimensions en mm

Elektrischer Anschluss

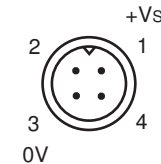
Connection diagrams

Schéma de raccordement



BN = Braun/brown/brun
 BK = Schwarz/black/noir
 BU = Blau/blue/bleu
 WH = Weiss/white/blanc

PNP Öffner (NC)
 PNP break function (NC)
 PNP à ouverture (NC)



Anschlussbelegung
 Pin assignment
 Raccordement

- Vor dem Anschliessen des Sensors die Anlage spannungsfrei schalten
- Disconnect power before connecting the sensor
- Mettre l'installation hors tension avant le raccordement du détecteur

Canada
 Baumer Inc.
 CA-Burlington, ON L7M 4B9
 Phone +1 (1)905 335-8444

Italy
 Baumer Italia S.r.l.
 IT-20090 Assago, MI
 Phone +39 (0)2 45 70 60 65

China
 Baumer (China) Co., Ltd.
 CN-201612 Shanghai
 Phone +86 (0)21 6768 7095

Singapore
 Baumer (Singapore) Pte. Ltd.
 SG-339412 Singapore
 Phone +65 6396 4131

Denmark
 Baumer A/S
 DK-8210 Aarhus V
 Phone: +45 (0)8931 7611

Sweden
 Baumer A/S
 SE-56133 Huskvarna
 Phone +46 (0)36 13 94 30

France
 Baumer SAS
 FR-74250 Fillinges
 Phone +33 (0)450 392 466

Switzerland
 Baumer Electric AG
 CH-8501 Frauenfeld
 Phone +41 (0)52 728 1313

Germany
 Baumer GmbH
 DE-61169 Friedberg
 Phone +49 (0)6031 60 07 0

United Kingdom
 Baumer Ltd.
 GB-Watchfield, Swindon, SN6 8TZ
 Phone +44 (0)1793 783 839

India
 Baumer India Private Limited
 IN-411058 Pune
 Phone +91 20 66292400

USA
 Baumer Ltd.
 US-Southington, CT 06489
 Phone +1 (1)860 621-2121

www.baumer.com/worldwide

Bedienungsanleitung

Teach-in Verriegelung 5 min. nach jedem Power-up, bzw. nach dem Ende des letzten Teach-in Vorgangs.

Der Sensor hat keine Status LED, um ihn robuster gegenüber Umweltbedingungen zu machen. Daher gibt es kein visuelles Feedback. Es wird empfohlen den Teach-in Adapter aus der Zubehörliste zu verwenden. Dieser gibt ein Feedback wie lange die Teach-in Taste/Kabel betätigt wurde.

Einstellung Schaltpunkt Sde

1. Den Sensor in den Einstellmodus bringen:
 Externer Teach-in-Anschluss ca. 2s mit +Vs verbinden.
 Verbindung öffnen.
2. Das Objekt an die gewünschte Bereichsgrenze bringen und den externen Teach-in-Anschluss kurz mit +Vs verbinden.

Sensor in die Werkseinstellung zurücksetzen

Wird der externe Teach-in-Anschluss länger als 6s mit +Vs verbunden, wird der Sensor in die Werkseinstellung zurückgesetzt.

Operating instructions

Teach-in locking 5 min. after every power-up, respectively after the end of the last Teach-in process.

The sensor does not have a status LED, to make it more robust against environmental conditions. Hence no visual feedback is available. It is recommended to use the teach-in adapter from the list of accessories. The adapter gives a visual feedback how long the teach-in button was pressed.

Adjustment switching point Sde

1. Adjustment mode:
 Connect the white Teach-in wire to +Vs for approx. 2 secs. Disconnect Teach-in wire.
2. Place the target at the required scanning range and connect the external white Teach-in wire shortly to +Vs

Resetting to original factory settings

Connecting the white Teach-in wire to +Vs for > 6secs, will automatically restore the original factory settings..

Notice d'utilisation

Verrouillage du Teach-in 5min. après chaque mise sous tension resp. après fin du dernier processus Teach-in.

Afin d'optimiser sa résistance aux environnements difficiles ce détecteur n'est pas fourni avec une LED d'indication d'état. Il n'y a donc pas de retour d'information visuel. Pour cela il est recommandé d'utiliser l'adaptateur Teach-in. La LED de l'adaptateur fournis un retour d'information visuel pendant le temps où le bouton d'auto-apprentissage est appuyé.

Ajustage du point de commutation Sde

1. Ajustage:
 Connecter le Teach-in externe avec +Vs pendant environ 2 secs. Déconnecter le Teach-in externe.
2. Placer l'objet à détecter à la distance désirée et connecter brièvement le Teach-in externe (WH) avec +Vs

Réinitialisation des fonctions originales

Connecter le Teach-in externe avec +Vs pendant > 6 secs, réinitialisera automatiquement les fonctions originales.

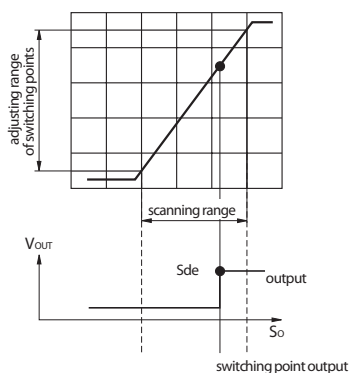
Technische Daten
 Technical data
 Données techniques

UNAR 12P3914/S14H

| | | | |
|-------------------------------------|------------------------------------|--|--------------------------------------|
| Betriebsspannungsbereich Vs | Voltage supply range Vs | Plage de tension Vs | 12-30VDC (UL-Class 2) |
| Stromaufnahme max. (ohne Last) | current consumption max. (no load) | Consommation max. (sans charge) | <35mA |
| Max. Laststrom | Max. load current | Courant de charge max. | 200mA |
| Kurzschlussfest | Short circuit protection | Protégé contre courts circuits | ja/yes/oui |
| Verpolungsfest | Reverse polarity protection | Protégé contre inversion de polarité | ja/yes/oui |
| Ausgangsanzeige | Output state indication | Indication de l'état de sortie | - |
| Temperaturbereich | Temperature range | Température de fonctionnement | 0...60°C |
| Schutzklasse | Protection class | Classe de protection | IP67 |
| | | | |
| Erfassungsbereich Sd | Scanning range Sd | Portée de détection Sd | 10mm...Sde |
| Erfassungsbereich-Endwert Sde (pot) | Scanning range far limit Sde (pot) | Valeur final de portée de dét. Sde (pot) | 30...200mm |
| Schallkeule | Sonic cone profile | Faisceau sonore | (siehe Dok./see doc./consultez doc.) |
| Hysterese typ. | Hysteresis typ. | Hystérésis typ. | 4% Sde |
| Temperaturdrift | Temperature drift | Dérive en température | <= 0,18% Sde/K |

Weitere Erläuterungen
 General information
 Informations supplémentaires

Funktionsdiagramm
 Functional diagramm
 Diagramme de fonctionnement



Hinweise

Notes

Notes

Externen Teach-In nicht verwendet

Wird der externe Teach-In Eingang nicht verwendet, muss er auf GND gelegt werden.

External Teach-In not used.

If external Teach-In option is not used, the Teach-In wire must be attached to GND.

Teach-in externe non utilisé

Dans le cas où le Teach-in externe n'est pas utilisé, il faut le raccorder avec GND.