



Bedienungsanleitung / Manual

OADM 250I1101/S14C

OADM 250U1101/S14C



Sensor Solutions

Motion Control

Vision Technologies

Process Instrumentation

Inhalt

Allgemeiner Hinweis	Seite 3
Datenblätter	Seite 4
Teach-in	Seite 6
Erdungskonzept	Seite 8
Zubehör	Seite 8

Contents

General info	page 9
Data sheets	page 10
Teach-in	page 12
Grounding concept	page 14
Accessories	page 14

Allgemeiner Hinweis

Bestimmungsgemässer Gebrauch

Dieses Produkt ist ein Präzisionsmessgerät und dient zur Erfassung von Objekten, Gegenständen und Aufbereitung bzw. Bereitstellung von Messwerten als elektrische Grösse für das Folgesystem.

Sofern dieses Produkt nicht speziell gekennzeichnet ist, darf dieses nicht für den Betrieb in explosionsgefährdeter Umgebung eingesetzt werden.

Inbetriebnahme

Einbau, Montage und Justierung dieses Produktes darf nur durch eine Fachkraft erfolgen.

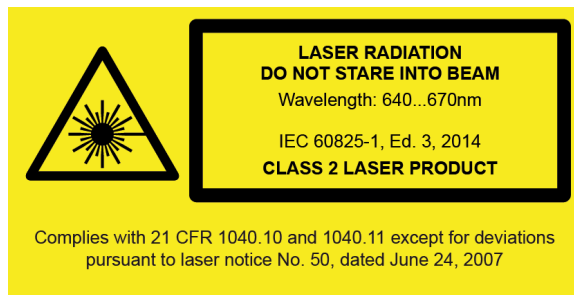
Montage

Zur Montage nur die für dieses Produkt vorgesehenen Befestigungen und Befestigungszubehör verwenden.

Nicht benutzte Ausgänge dürfen nicht beschaltet werden. Bei Kabelausführungen mit nicht benutzten Adern, müssen diese isoliert werden. Zulässige Kabel-Biegeradien nicht überschreiten. Vor dem elektrischen Anschluss des Produktes ist die Anlage spannungsfrei zu schalten.

Wo geschirmte Kabel vorgeschrieben werden, sind diese zum Schutz vor elektromagnetischen Störungen einzusetzen. Bei kundenseitiger Konfektion von Steckverbindungen an geschirmte Kabel, sollen Steckverbindungen in EMV-Ausführung verwendet und der Kabelschirm muss grossflächig mit dem Steckergehäuse verbunden werden.

Laser Schutzmassnahmen



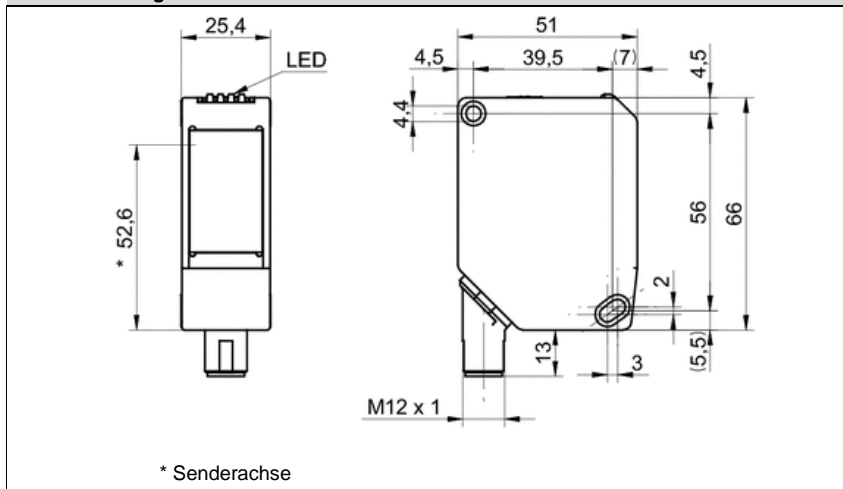
- Der im OADM eingebaute Diodenlaser sendet sichtbares, rotes Licht aus. Gemäss der Norm IEC 60825-1 gehört dieser Laser zur Laserklasse 2.
- Maximale mittlere Ausgangsleistung < 1 mW
- Laser Strahlung, nicht in den Strahl blicken!
- Es empfiehlt sich, den Strahl nicht ins Leere laufen zu lassen, sondern mit einem matten Blech oder Gegenstand zu stoppen.
- Aus Lasersicherheitsgründen muss die Spannungsversorgung dieses Sensors abgeschaltet werden, wenn die ganze Anlage oder Maschine abgeschaltet wird.

VORSICHT: Abweichungen von den hier angegebenen Verfahren und Einstellungen können zu gefährlicher Strahlungseinwirkung führen.

Laser Distanz Sensor

OADM 250I1101/S14C

Masszeichnung



- Farbunabhängig messen bis 4 m
- Präzise und schnell
- Sehr kompakte Bauform
- Alarmausgang
- Messbereich eingrenzbar

Allgemeine Daten

Messdistanz Sd (weiss 90%)	0.2 ... 4 m
Messdistanz Sd (grau 18%)	0.2 ... 4 m
Messdistanz Sd (schwarz 6%)	0.2 ... 4 m
Auflösung	1.3 mm
Wiederholpräzision	+/- 5 mm (mit 40 kLux Umlicht)
Linearität	< +/- 15 mm
Lichtquelle	Laserdiode rot, gepulst
Wellenlänge	660 nm
Laserklasse	2
Strahldurchmesser	5 ... 20 mm
Strahlform	Punkt
Betriebsanzeige	LED grün
Anzeige Alarm / Verschmutzung	LED rot
Einstellung	Teach-in: Taste / Extern

Elektrische Daten

Messrate	10 ms
Betriebsspannungsbereich +Vs	15 ... 28 VDC
Stromaufnahme max.	250 mA (typ. 110 mA @ 24 VDC)
Ausgangsschaltung	analog
Ausgangssignal	4 ... 20 mA
Lastwiderstand (analog I)	min. 300 Ohm, max. (+Vs - 6V) / 0.02A
Alarmausgang	Gegentakt
Ausgangsstrom	< 100 mA
kurzschlussfest	ja
verpolungsfest	Ja, Vs zu GND

Mechanische Daten

Breite / Durchmesser	25.4 mm
Höhe / Länge	66 mm
Tiefe	51 mm
Bauform	quaderförmig
Gehäusematerial	Aluminium
Frontscheibe	Glas
Anschlussart	Stecker M12, 5-Pol, schwenkbar

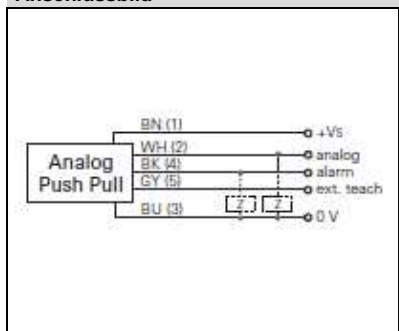
Umgebungsbedingungen

Arbeitstemperatur	- 25°C ... 50°C
Schutzart	IP 67
Fremdlichtsicherheit	< 40 kLux
Typischer Temperaturkoeffizient	0,2 mm / °C

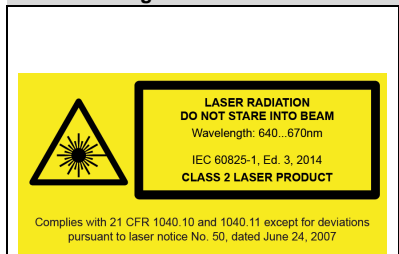
Foto



Anschlussbild

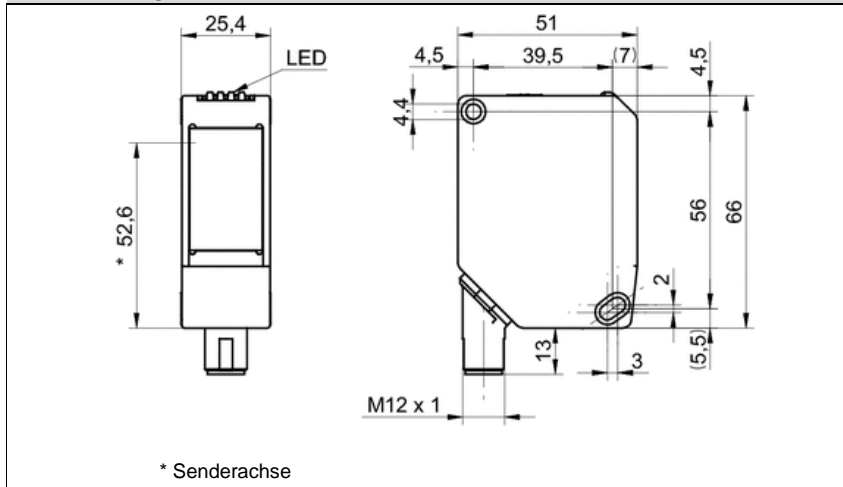


Laserwarnung



Laser Distanz Sensor OADM 250U1101/S14C

Masszeichnung



- Farbunabhängig messen bis 4 m
- Präzise und schnell
- Sehr kompakte Bauform
- Alarmausgang
- Messbereich eingrenzbar

Allgemeine Daten

Messdistanz Sd (weiss 90%)	0.2 ... 4 m
Messdistanz Sd (grau 18%)	0.2 ... 4 m
Messdistanz Sd (schwarz 6%)	0.2 ... 4 m
Auflösung	1.3 mm
Wiederholpräzision	+/- 5 mm (mit 40 kLux Umlicht)
Linearität	< +/- 15 mm
Lichtquelle	Laserdiode rot, gepulst
Wellenlänge	660 nm
Laserklasse	2
Strahldurchmesser	5 ... 20 mm
Strahlform	Punkt
Betriebsanzeige	LED grün
Anzeige Alarm- / Verschm.	LED rot
Einstellung	Teach-in: Taste / Extern

Elektrische Daten

Messrate	10 ms
Betriebsspannungsbereich +Vs	15 ... 28 VDC
Stromaufnahme max.	250 mA (typ. 110 mA @ 24 VDC)
Ausgangsschaltung	analog
Ausgangssignal	0 ... 10 VDC
Lastwiderstand (analog U)	> 10 kOhm
Alarmausgang	Gegentakt
Ausgangsstrom	< 100 mA
kurzschlussfest	ja
verpolungsfest	Ja, Vs zu GND

Mechanische Daten

Breite / Durchmesser	25.4 mm
Höhe / Länge	66 mm
Tiefe	51 mm
Bauform	quaderförmig
Gehäusematerial	Aluminium
Frontscheibe	Glas
Anschlussart	Stecker M12, 5-Pol, schwenkbar

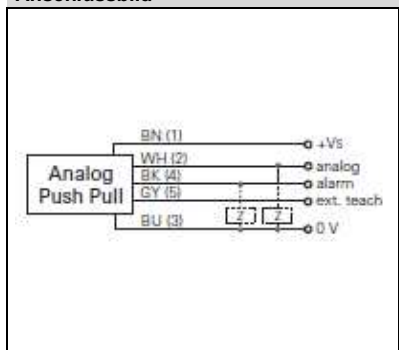
Umgebungsbedingungen

Arbeitstemperatur	-25°C ... 50°C
Schutzart	IP 67
Fremdlichtsicherheit	< 40 kLux
Typischer Temperaturkoeffizient	0,2 mm / °C

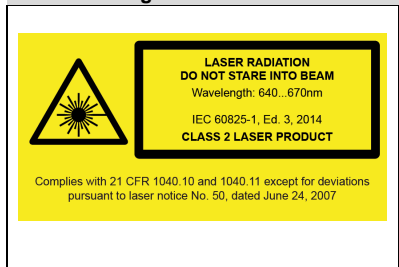
Foto



Anschlussbild



Laserwarnung



Ausgänge: Analog Ausgang

Je nach Produkt als Spannungsausgang 0 .. 10 V oder als Stromausgang 4 .. 20 mA.

Alarmausgang (active high)

Solange der Sensor ein Objekt im geteachten Messbereich sieht und auswertbare Signale empfängt ist der Ausgang low.

Wenn der Sensor kein Objekt im geteachten Messbereich sieht oder das Signal nicht mehr zuverlässig ausgewertet werden kann, ist der Ausgang high.

Funktionen: Messbereich teachen allgemein

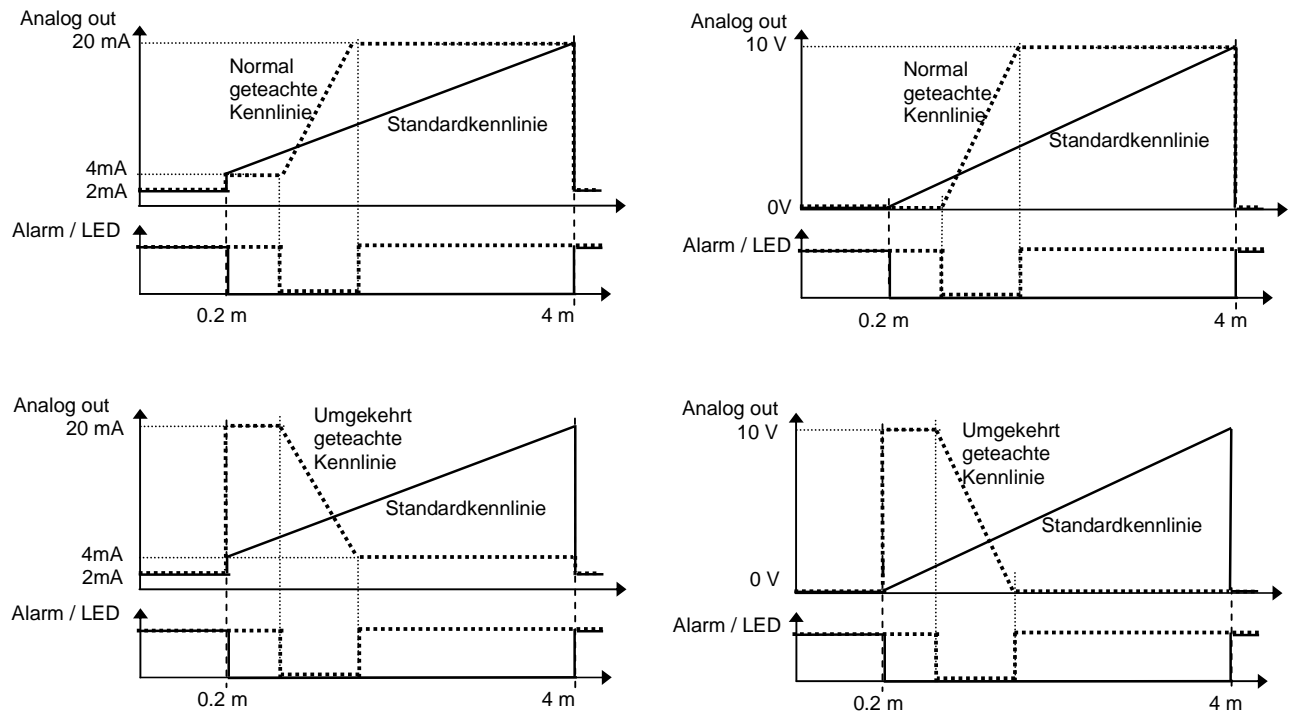
Jeder Sensor wird mit dem im Datenblatt angegebenen Messbereich ausgeliefert. Das Teachen dient dazu, den Messbereich auf kleinere Grenzen einzustellen und so die Auflösung zu optimieren. Der Strom-, resp. der Spannungsausgang erhält dadurch eine neue Kennlinie. Es werden immer 2 Abstände geteacht.

- Der erste Abstand entspricht 0 V bzw. 4 mA, der zweite Abstand entspricht 10 V bzw. 20 mA.
- Die geteachten Punkte bestimmen den Anfang und das Ende des neuen Messbereiches (diese liegen somit immer innerhalb des Messbereiches).
- Der Sensor kann mindestens 10'000 mal geteacht werden.
- Der Fabrikzustand kann jederzeit wieder hergestellt werden.
- Der Sensor kann über die eingebaute Taste oder über die Leitung geteacht werden.
- Beim Teachen werden die rote LED und der Alarmausgang für das Teach-Feedback benutzt.
- Die rote LED auf der Rückseite des Sensors und der Alarmausgang zeigen im Normalbetrieb an, ob ein Objekt im Messbereich ist oder nicht.

Achtung:

Innerhalb von 5 Minuten nach dem Einschalten des Sensors lässt sich der Sensor mit Hilfe der gelben Taste teachen. Nach dem Teachen beginnen die 5 Minuten von neuem. Nach 5 Minuten reagiert der Sensor nicht mehr auf die Taste.

Über die Teach-Leitung kann der Sensor jederzeit geteacht werden.



Teachen mit Teach-in Taste

Innerhalb von 5 Minuten nach dem Einschalten des Sensors lässt sich der Sensor mit Hilfe der gelben Taste teachen. Nach dem Teachen beginnen die 5 Minuten von neuem. Nach 5 Minuten reagiert der Sensor nicht mehr auf die Taste.

1. Taste drücken und gedrückt halten; die rote LED geht an, wenn der Sensor noch teachbar ist.
2. Nach 2 Sekunden beginnt die rote LED zu blinken.
3. Taste loslassen.
4. Jetzt das Messobjekt auf Grenze 1 des gewünschten Messbereichs setzen, bei welcher der Sensor 0 V bzw. 4 mA ausgeben soll.
5. Taste kurz drücken (das Distanzsignal wird während des Drückens gemittelt); als Quittung leuchtet die rote LED für 0.5 Sekunden. Danach blinkt sie gleichmässig weiter.
6. Jetzt das Messobjekt auf Grenze 2 des gewünschten Messbereichs setzen, bei welcher der Sensor 10 V bzw. 20 mA ausgeben soll.
7. Taste kurz drücken (das Distanzsignal wird während des Drückens gemittelt); als Quittung leuchtet die rote LED für 2 Sekunden. Danach geht sie aus und blinkt noch einmal kurz auf. Der Sensor ist jetzt wieder betriebsbereit.

Der Messbereich ist jetzt neu eingestellt und die rote LED und der Alarmausgang gehen aus, wenn ein Objekt innerhalb des neuen Messbereichs ist.

Falls die beiden Grenzen zu dicht beieinander waren, dann wird anstelle der 2. Quittung für 2 Sekunden ein 16Hz Blinken ausgegeben. Der Messbereich ist dann **nicht** geteacht. Er muss neu geteacht werden, wobei der minimale Teachbereich und der Messbereich zu berücksichtigen sind. Details über das Verhalten beim Teachen finden sich in der folgenden Tabelle:

Grenze 1	Grenze 2	Messbereich (für Analogausgabe)
Signal vorhanden	Signal vorhanden	Grenze 1 bis Grenze 2
Signal vorhanden	Signal nicht vorhanden	Grenze 1 bis max. Messbereich
Signal nicht vorhanden	Signal vorhanden	min. Messbereich bis Grenze 2
Signal nicht vorhanden	Signal nicht vorhanden	min. bis max. Messbereich

Teachen via Teach-in Leitung

Den Messbereich teachen über die Teachleitung lässt sich äquivalent zum Messbereich teachen mit der Teach-Taste durchführen. Über die Leitung ist der Sensor **immer** teachbar. Für eine Maschinensteuerung wird der Alarmausgang als Quittung genutzt.

Zurück zum Fabrikzustand

Innerhalb von 5 Minuten nach dem Einschalten des Sensors lässt sich der Sensor mit Hilfe der gelben Taste in den Fabrikzustand bringen. Nach jedem Teachen beginnen die 5 Minuten von neuem. Nach 5 Minuten reagiert der Sensor nicht mehr auf die Taste.

1. Taste drücken; rote LED geht an, wenn der Sensor noch teachbar ist.
2. Taste 2 Sekunden drücken, bis die rote LED zu blinken beginnt. Taste NICHT loslassen. Weitere 4 Sekunden gedrückt halten, bis die rote LED zuerst mit 8Hz dann mit 16 Hz blinkt.
3. Taste loslassen, die Rote LED leuchtet für 2 Sekunden.
4. Jetzt ist der Fabrikzustand (Standardmessbereich) wieder hergestellt. Die zuvor geteachte Kennlinie wurde mit den Fabrikdaten überschrieben.

Den „Fabrikzustand wieder herstellen über die Teachleitung“ lässt sich äquivalent zum „Fabrikzustand wieder herstellen mit der Teach-Taste“ durchführen. Über die Leitung kann der

Fabrikzustand **immer** wieder hergestellt werden. Für eine Maschinensteuerung wird der Alarmausgang als Quittung genutzt.

Anzeige: rote LED

Solange der Sensor ein Objekt im (geteachten) Messbereich sieht und auswertbare Signale empfängt, ist die LED dunkel.

Wenn der Sensor kein Objekt im (geteachten) Messbereich sieht oder das Signal nicht mehr zuverlässig ausgewertet werden kann, dann leuchtet die LED rot.

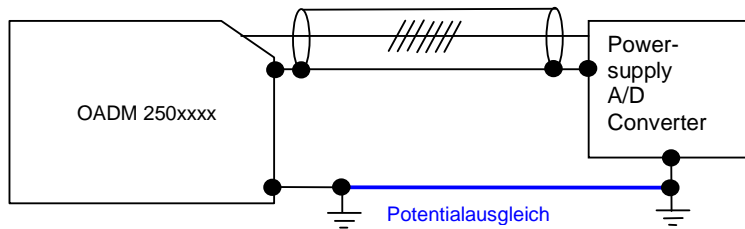
Wird auch gebraucht für den Teach-in Vorgang.

grüne LED

power on

Erdungskonzept:

Für maximalen EMV Schutz empfehlen wir den Sensor wie im Bild zu betreiben.



Kabel Dosen:	ESG 34CH0200G	5-Pol	2 m gerade (abgeschirmt)
	ESG 34CH0500G	5-Pol	5 m gerade (abgeschirmt)
	ESG 34CH1000G	5-Pol	10 m gerade (abgeschirmt)
		falls ext. Teach-in nicht gebraucht wird:	
	ESG 34AH0200G	4-Pol	2 m gerade (abgeschirmt)
	ESG 34AH0500G	4-Pol	5 m gerade (abgeschirmt)
	ESG 34AH1000G	4-Pol	10 m gerade (abgeschirmt)

Zubehör: Befestigungswinkel **11010227**

General notes

Rules for proper usage

This product represents a precision measuring device which has been designed for the detection of objects and parts. It generates and provides measured values issued as electrical signals for following systems.

Unless this product has not been specifically marked it may not be used in hazardous areas.

Set-up

Installation, mounting and adjustment of this product may only be executed by skilled employees.

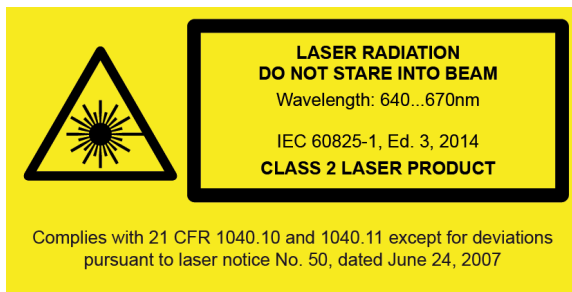
Installation

Only mounting devices and accessories specifically provided for this product may be used for installation.

Unused outputs may not be connected. Unused strands of hard-wired sensors must be isolated. Do not exceed the maximum permissible bending radius of the cable. Before connecting the product electrically the system must be powered down.

Where screened cables are mandatory, they have to be used in order to assure EMI protection. When assembling connectors and screened cables at customer site the screen of the cable must be linked to the connector housing via a large contact area.

Laser safety

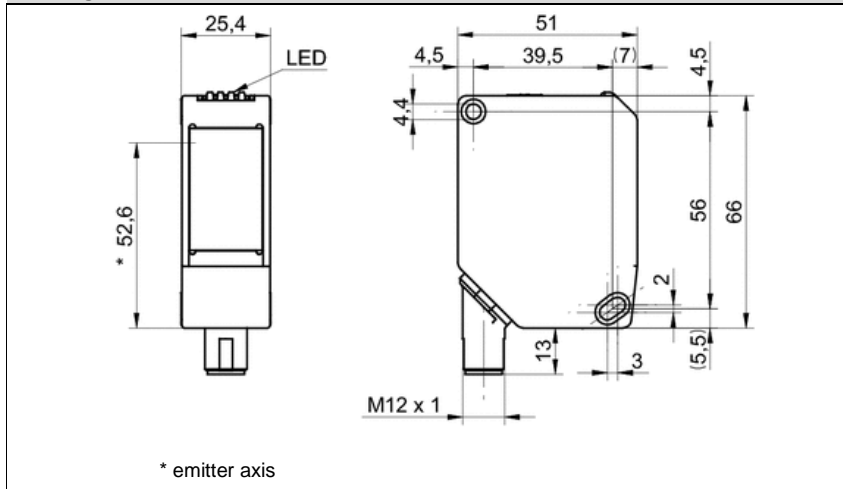


- The laser diode installed in the OADM emits visible red laser lights. This laser belongs to the Class 2 laser standard specified by the IEC 60825-1
- Max. average output power < 1 mW
- Laser radiation, do not stare into beam
- To avoid uncontrolled laser exposure we recommend stopping the beam with a matte object.
- For laser safety reasons, the voltage supply of the sensors must be turned off when the whole system or the machine is turned off.

CAUTION: Use of controls or adjustments or performance of procedures other than those specified herein may result in hazardous radiation exposure.

• Laser Distance Sensor OADM 250I1101/S14C

Drawing



- Measuring up to 4 m regardless of target color
- Precise and fast
- Extremely compact housing
- Alarm output
- Teachable measuring range

General data

Measuring distance Sd (white 90%)	0.2 ... 4 m
Measuring distance Sd (gray 18%)	0.2 ... 4 m
Measuring distance Sd (black 6%)	0.2 ... 4 m
Resolution	1.3 mm
Repeatability	+/- 5 mm (with 40 kLux ambient light)
Linearity)	< +/- 15 mm
Light source	Pulsed red laser diode
Wave length	660 nm
Laser class	2
Beam diameter	5 ... 20 mm
Beam type	Point
Power on indicator	LED green
Alarm / soiled lens indicator	LED red
adjustment	Teach-in: button / external

Electrical data

Measuring rate	10 ms
Voltage supply range +Vs	15 ... 28 VDC
Current consumption max.	250 mA (typ. 110 mA @ 24V)
Output circuit	analog
Output signal	4 ... 20 mA
Load resistance (analog I)	min. 300 Ohm max. (+Vs - 6V) / 0.02A
Alarm output	Push-pull
Output current	< 100 mA
Short circuit protection	yes
Reverse polarity protection	yes, Vs to GND

Mechanical data

Width / diameter	25.4 mm
Height / length	66 mm
Depth	51 mm
Type	rectangular
Housing material	Aluminum
Front (optics)	Glass
Connection types	Connector M12, 5 pin, rotatable

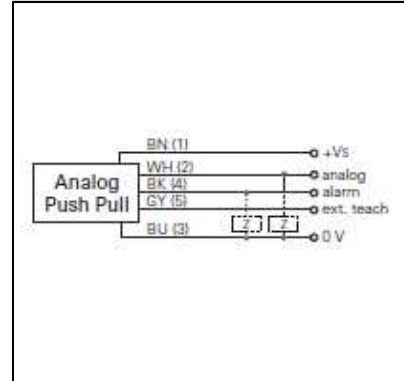
Ambient conditions

Operating temperature	-25°C ... 50°C
Protection class	IP 67
Ambient light immunity	< 40 kLux
Typical temperature coefficient	0,2 mm /°C

Picture



Connection diagram



Laser warning

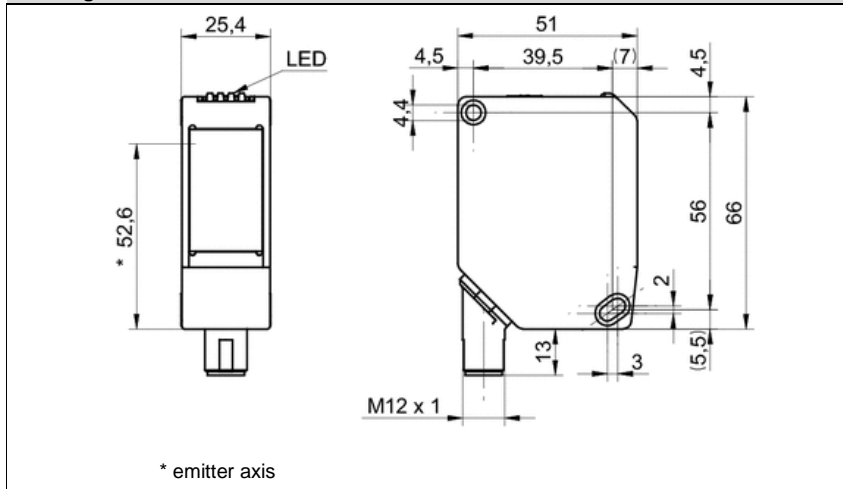
**LASER RADIATION
DO NOT STARE INTO BEAM**
Wavelength: 640...670nm
IEC 60825-1, Ed. 3, 2014
CLASS 2 LASER PRODUCT

Complies with 21 CFR 1040.10 and 1040.11 except for deviations pursuant to laser notice No. 50, dated June 24, 2007

Laser Distance Sensor

OADM 250U1101/S14C

Drawing



- Measuring up to 4 m regardless of target color
- Precise and fast
- Extremely compact housing
- Alarm output
- Teachable measuring range

General data

Measuring distance Sd (white 90%)	0.2 ... 4 m
Measuring distance Sd (gray 18%)	0.2 ... 4 m
Measuring distance Sd (black 6%)	0.2 ... 4 m
Resolution	1.3 mm
Repeatability	+/- 5 mm (with 40 kLux ambient light)
Linearity	< +/- 15 mm
Light source	Pulsed red laser diode
Wave length	660 nm
Laser class	2
Beam diameter	5 ... 20 mm
Beam type	Point
Power on indicator	LED green
Alarm / soiled lens indicator	LED red
adjustment	Teach-in: button / external

Electrical data

Measuring rate	10 ms
Voltage supply range +Vs	15 ... 28 VDC
Current consumption max.	250 mA (typ. 110 mA @ 24V)
Output circuit	analog
Output signal	0 ... 10 VDC
Load resistance (analog U)	> 10 kOhm
Alarm output	Push-pull
Output current	< 100 mA
Short circuit protection	yes
Reverse polarity protection	yes, Vs to GND

Mechanical data

Width / diameter	25.4 mm
Height / length	66 mm
Depth	51 mm
Type	rectangular
Housing material	Aluminum
Front (optics)	Glass
Connection types	Connector M12, 5 pin, rotatable

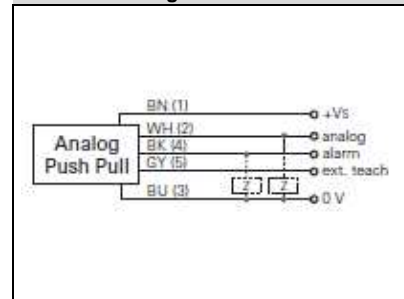
Ambient conditions

Operating temperature	-25°C ... 50°C
Protection class	IP 67
Ambient light immunity	< 40 kLux
Typical temperature coefficient	0,2 mm /°C

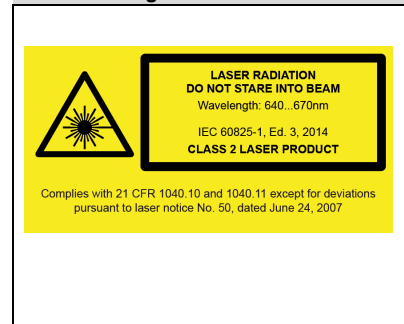
Picture



Connection diagram



Laser warning



Outputs: Analog output

Two sensor versions are available: with voltage output 0 ... 10 V or current output 4 ... 20 mA.

Alarm output (active high)

As long as there is an object within the actual - taught - measuring range and the signal received is sufficiently strong the output is low.

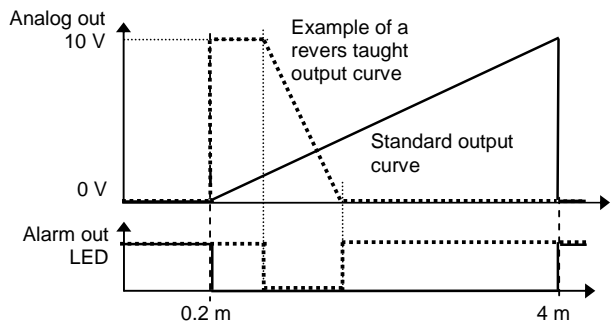
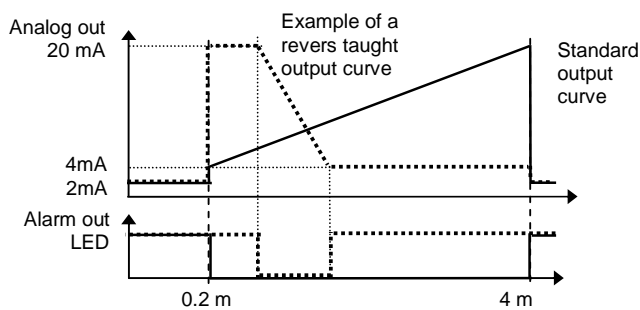
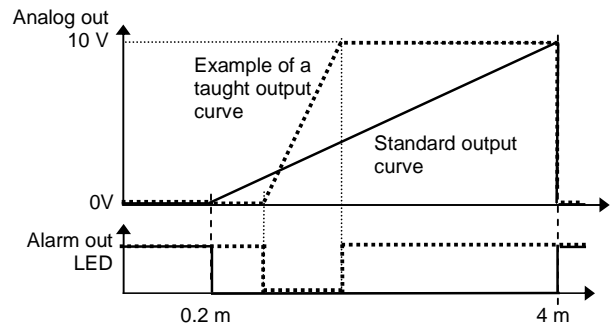
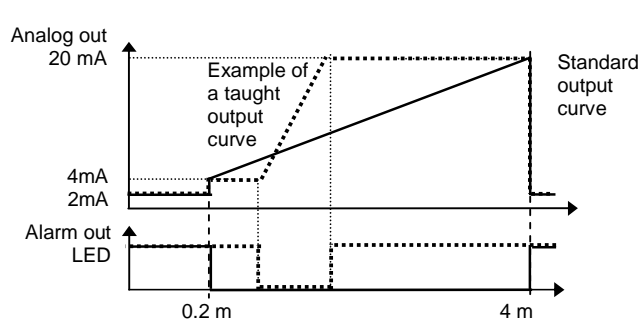
If there is no object inside the actual - taught - measuring range or the signal received is of insufficient strength or quality the alarm output is high.

Functions: Every sensor is delivered with the factory setup (max. measuring range). The teach-in feature was designed to choose a smaller range within the nominal measuring range for optimizing the resolution. Output current, voltage and alarm output adapt to the new range. Two positions must be taught.

- The first teach-in position aligns with 0 V (or 4 mA), the second position aligns with 10 V (or 20 mA)
- These teach-in positions are always just at the border of the new range (inside the measuring range)
- The sensor may be taught more than 10,000 times in its lifetime
- The sensor can always be reset to the factory settings
- The sensor may be taught using the teach button or via the external teach input
- During the teach-in process, the red LED and the alarm output provides a feedback
- The red LED on the back side of the sensor and the alarm output indicate "run" mode if an object is within the measuring range.

Attention:

Within 5 minutes after power on, the sensor can be taught using the button or the teach-in wire. After 5 minutes, the teach-in button will be locked preventing accidental adjustment. The teach-in wire is active all the time.



To teach a new range using the teach button

Within 5 minutes after power-up, the button may be used to teach a new range. After finishing a teach procedure, the 5 minutes start again. After the 5 minutes, the sensor does not respond to pressing the button. Seven steps to teach a new measuring range:

1. Press and hold the button. The red LED will turn on, if the sensor can be taught.
2. Hold down the button for 2 more sec. The LED will start flashing.
3. Release the button.
4. Place a target at the first new position of the measuring range. This is the position that will later produce 0 V (or 4 mA).
5. Briefly press the button again. The LED will stop flashing and will stay on for about 0.5 sec to indicate that the first position has been stored. Then the LED will flash again.
6. Now place the target at the second position (the other end of the new range), which will produce 10 V (or 20 mA).
7. Briefly press the button again. The LED will stop flashing and will stay on for about 2 sec to indicate that the second position has been stored. The LED will then turn off and flash once more. Now the sensor is ready to measure.

The new, smaller operating range is now set. The red LED now indicates whether an object is within the new range (LED OFF) or not (LED ON)

If both positions have been chosen too close to each other the new settings are not valid. The sensor will respond with an extended flashing at the end of the teach procedure. The previous settings are still valid and the new settings are lost. For more details see table below:

position 1	position 2	Measuring range
signal ok	signal ok	Between position1 and 2
signal ok	signal not ok	position1 up to end of measuring range
signal not ok	signal ok	Start of measuring range up to position 2
signal not ok	signal not ok	Factory measuring range

To teach a new range using the external teach input

Teaching the sensor using the external teach input is equivalent to the teaching procedure via the button. There is no 5 min. time limit. The sensor may be taught any time. In addition to the LED, the alarm output is used to indicate the state of the sensor for an external digital controller.

To reset the factory settings

Within 5 minutes after power up, the button may be used to reset the sensor back to the factory settings. After finishing a teach procedure, the 5 minutes start again. After the 5 minutes, the sensor does not respond to the button anymore.

1. Push and hold the Teach button. The red LED will turn on provided the sensor can be taught.
2. Hold down the button for 2 more sec until the LED starts flashing. Keep holding it down for further 4 sec until the LED increases its flashing rate to first 8Hz shortly followed by 16Hz.
3. Release the button now: red LED is on for 2 sec.
4. Sensor factory settings have been successfully restored.

Teaching the sensor using the external teach input is equivalent to the teaching procedure via the button. There is no 5 min. time limit. The sensor may be taught any time. The alarm output can be used as an acknowledge signal for a control system.

Indicators: red LED

As long as an object is inside the actual measuring range and the signal received is sufficiently strong, the red LED is off.

If no object is inside the actual measuring range or the signal received is of insufficient strength the red LED is on.

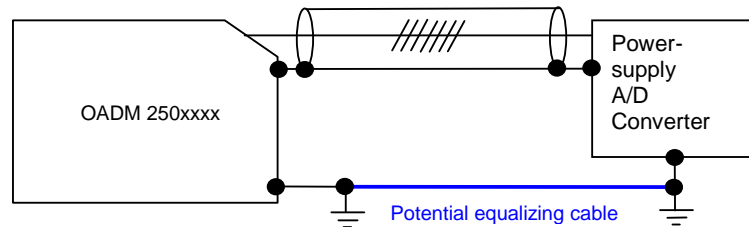
The LED is also used for the tech-in feedback.

green LED

power on indicator

Grounding Concept:

For maximum EMC protection and reliable application, we recommend the following grounding concept.



Connectors:	ESG 34CH0200G	5-Pol	2 m straight (shielded)
	ESG 34CH0500G	5-Pol	5 m straight (shielded)
	ESG 34CH1000G	5-Pol	10 m straight (shielded)
		if external teach-in is not used:	
	ESG 34AH0200G	4-Pol	2 m straight (shielded)
	ESG 34AH0500G	4-Pol	5 m straight (shielded)
	ESG 34AH1000G	4-Pol	10 m straight (shielded)

Accessory: mounting bracket **11010227**

Brasil

Baumer do Brasil Ltda
BR-13208-120 São Paulo
Phone +55 11 4523-5120

Denmark

Baumer A/S
DK-8210 Aarhus V
Phone +45 (0)8931 7611

India

Baumer India Private Ltd.
IN-411058 Pune
Phone +91 (0)20 66292400

United Kingdom

Baumer Ltd.
GB-Watchfield, Swindon, SN6 8TZ
Phone +44 (0)1793 783 839

Switzerland

Baumer Electric AG
CH-8501 Frauenfeld
Phone +41 (0)52 728 1122

Canada

Baumer Inc.
CA-Burlington, ON L7M 4B9
Phone +1 (1)905 335-8444

France

Baumer SAS
FR-74250 Fillinges
Phone +33 (0)450 392 466

Italy

Baumer Italia S.r.l.
IT-20090 Assago, MI
Phone +39 (0)245 70 60 65

Singapore

Baumer (Singapore) Pte. Ltd.
SG-339412 Singapore
Phone +65 6396 4131

China

Baumer (China) Co., Ltd.
CN-201612 Shanghai
Phone +86 (0)21 6768 7095

Germany / Austria

Baumer GmbH
DE-61169 Friedberg
Phone +49 (0)6031 60 070

USA

Baumer Ltd.
US-Southington , CT 06489
Phone +1 (1)860 621-2121

Sweden

Baumer A/S
SE-56122 Huskvarna
Phone +46 (0)36 13 94 30

Headquarter

Baumer Electric AG
CH-8501 Frauenfeld
Phone +41 (0)52 728 1122

www.baumer.com/worldwide

Technische Änderungen und Irrtum vorbehalten.

Technical data has been fully checked, but accuracy of printed matter not guaranteed.

Version 6/17