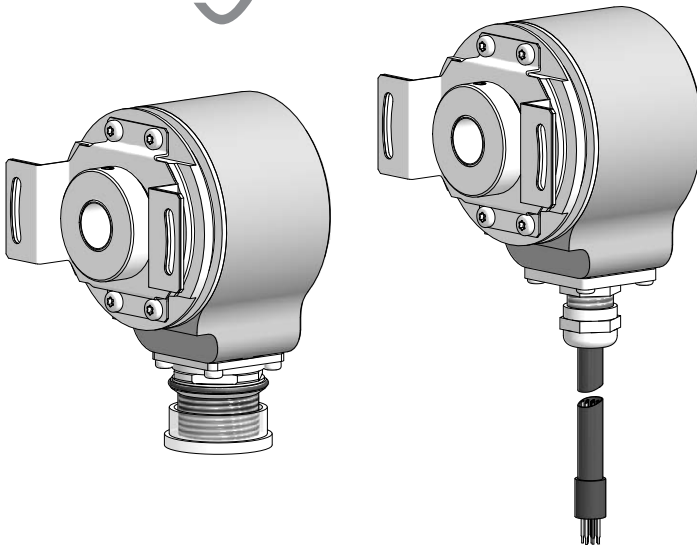




**Montage- und Betriebsanleitung**  
***Mounting and operating instructions***

Low Harmonics<sup>®</sup>



**HOG 60 • HOGS 60**  
**Inkrementaler Drehgeber • Sinus Drehgeber**  
***Incremental encoder • Sine encoder***

## Inhaltsverzeichnis

1	<b>Allgemeine Hinweise</b> .....	1
2	<b>Betrieb in explosionsgefährdeten Bereichen</b> .....	3
3	<b>Sicherheitshinweise</b> .....	5
4	<b>Vorbereitung</b> .....	7
	4.1 Lieferumfang .....	7
	4.2 Zur Montage erforderlich (nicht im Lieferumfang enthalten) .....	8
	4.3 Erforderliches Werkzeug (nicht im Lieferumfang enthalten) .....	8
5	<b>Montage</b> .....	9
	5.1 Schritt 1 .....	9
	5.2 Schritt 2 .....	9
	5.3 Schritt 3 .....	10
	5.4 Montagehinweis .....	10
6	<b>Abmessungen</b> .....	11
	6.1 Mit Flanschdose und Rundsteckverbinder .....	11
	6.2 Option Anschlusskabel .....	11
7	<b>Elektrischer Anschluss</b> .....	12
	7.1 Beschreibung der Anschlüsse .....	12
	7.2 Ausgangssignale .....	12
	7.2.1 HOG 60 .....	12
	7.2.2 HOGS 60 .....	12
	7.3 Mit Flanschdose und Rundsteckverbinder .....	13
	7.3.1 Anschluss Rundsteckverbinder .....	13
	7.3.1.1 Schritt 1 .....	13
	7.3.1.2 Schritt 2 .....	14
	7.3.2 Pinbelegung Flanschdose .....	14
	7.3.3 Sensorkabel HEK 8 (Zubehör) .....	15
	7.4 Option Anschlusskabel .....	16
	7.4.1 Kabelanschluss .....	16
	7.4.2 Anschlusskabelbelegung .....	16
8	<b>Demontage</b> .....	17
	8.1 Schritt 1 .....	17
	8.2 Schritt 2 .....	17
	8.3 Schritt 3 .....	18
	8.4 Schritt 4 .....	18
9	<b>Technische Daten</b> .....	19
	9.1 Technische Daten - elektrisch (HOG 60) .....	19
	9.2 Technische Daten - elektrisch (HOGS 60) .....	19
	9.3 Technische Daten - mechanisch .....	20
10	<b>EU-Konformitätserklärung</b> .....	23
	10.1 HOG 60 .....	23
	10.2 HOGS 60 .....	24
11	<b>Zubehör</b> .....	25

<b>1</b>	<b>General notes</b>	2
<b>2</b>	<b>Operation in potentially explosive environments</b>	4
<b>3</b>	<b>Security indications</b>	6
<b>4</b>	<b>Preparation</b>	7
	4.1 Scope of delivery	7
	4.2 Required for mounting (not included in scope of delivery)	8
	4.3 Required tools (not included in scope of delivery)	8
<b>5</b>	<b>Mounting</b>	9
	5.1 Step 1	9
	5.2 Step 2	9
	5.3 Step 3	10
	5.4 Mounting instruction	10
<b>6</b>	<b>Dimensions</b>	11
	6.1 With flange connector and mating connector	11
	6.2 Option connecting cable	11
<b>7</b>	<b>Electrical connection</b>	12
	7.1 Terminal significance	12
	7.2 Output signals	12
	7.2.1 HOG 60	12
	7.2.2 HOGS 60	12
	7.3 With flange connector and mating connector	13
	7.3.1 Connection mating connector	13
	7.3.1.1 Step 1	13
	7.3.1.2 Step 2	14
	7.3.2 Pin assignment flange connector	14
	7.3.3 Sensor cable HEK 8 (accessory)	15
	7.4 Option connecting cable	16
	7.4.1 Cable connection	16
	7.4.2 Connecting cable assignment	16
<b>8</b>	<b>Dismounting</b>	17
	8.1 Step 1	17
	8.2 Step 2	17
	8.3 Step 3	18
	8.4 Step 4	18
<b>9</b>	<b>Technical data</b>	21
	9.1 Technical data - electrical ratings (HOG 60)	21
	9.2 Technical data - electrical ratings (HOGS 60)	21
	9.3 Technical data - mechanical design	22
<b>10</b>	<b>EU Declaration of Conformity</b>	23
	10.1 HOG 60	23
	10.2 HOGS 60	24
<b>11</b>	<b>Accessories</b>	25

## 1 Allgemeine Hinweise

### 1.1 Zeichenerklärung:



#### **Gefahr**

Warnung bei möglichen Gefahren



#### **Hinweis zur Beachtung**

Hinweis zur Gewährleistung eines einwandfreien Betriebes des Gerätes



#### **Information**

Empfehlung für die Gerätehandhabung

1.2 Der **inkrementale Drehgeber HOG 60** und der **Sinus Drehgeber HOGS 60** sind **opto-elektronische Präzisionsmessgeräte**, die mit Sorgfalt nur von technisch qualifiziertem Personal gehandhabt werden dürfen.

1.3 Die zu erwartende **Lebensdauer** des Gerätes hängt von den **Kugellagern** ab, die mit einer Dauerschmierung ausgestattet sind.

1.4 Der **Lagertemperaturbereich** des Gerätes liegt zwischen  $-15\text{ °C}$  bis  $+70\text{ °C}$ .



1.5 Der **Betriebstemperaturbereich** des Gerätes liegt zwischen  $-30\text{ °C}$  bis  $+85\text{ °C}$ , eingeschränkt im Ex-Bereich, siehe Abschnitt 2, am Gehäuse gemessen.



1.6 **CE** **EU-Konformitätserklärung** gemäß den europäischen Richtlinien.

1.7 Das Gerät ist **zugelassen nach UL** (gilt nicht für Einsatz in explosionsgefährdeten Bereichen).

1.8 Wir gewähren **2 Jahre Gewährleistung** im Rahmen der Bedingungen des Zentralverbandes der Elektroindustrie (ZVEI).

1.9 **Wartungsarbeiten** sind nicht erforderlich. **Reparaturen** dürfen nur vom **Hersteller** durchgeführt werden. Am Gerät dürfen keine Veränderungen vorgenommen werden.

1.10 Bei **Rückfragen** bzw. **Nachlieferungen** sind die auf dem Typenschild des Gerätes angegebenen Daten, insbesondere Typ und Seriennummer, unbedingt anzugeben.

1.11 **Entsorgung (Umweltschutz):**



Gebrauchte Elektro- und Elektronikgeräte dürfen nicht im Hausmüll entsorgt werden.

Das Produkt enthält wertvolle Rohstoffe, die recycelt werden können. Wenn immer möglich sollen Altgeräte lokal am entsprechenden Sammeldepot entsorgt werden. Im Bedarfsfall gibt Baumer den Kunden die Möglichkeit, Baumer-Produkte fachgerecht zu entsorgen. Weitere Informationen siehe [www.baumer.com](http://www.baumer.com).



#### **Achtung!**

Beschädigung des auf dem Gerät befindlichen Siegels



führt zu Gewährleistungsverlust.

# 1 General notes

## 1.1 Symbol guide:



### **Danger**

Warnings of possible danger



### **General information for attention**

Informations to ensure correct device operation



### **Information**

Recommendation for device handling

1.2 The **incremental encoder HOG 60** and the **sine encoder HOGS 60** are **opto electronic precision measurement devices** which must be handled with care by skilled personnel only.

1.3 The expected **service life** of the device depends on the **ball bearings**, which are equipped with a permanent lubrication.

1.4 The **storage temperature range** of the device is between  $-15\text{ °C}$  and  $+70\text{ °C}$ .



1.5 The **operating temperature range** of the device is between  $-30\text{ °C}$  and  $+85\text{ °C}$ , restricted in potentially explosive environments, see section 2, measured at the housing.



1.6 **CE** **EU Declaration of Conformity** meeting to the European Directives.

1.7 The device is **UL approved** (not applicable for operation in potentially explosive atmospheres).

1.8 We grant a **2-year warranty** in accordance with the regulations of the ZVEI (Central Association of the German Electrical Industry).

1.9 **Maintenance work** is not necessary. **Repair work** must be carried out by the **manufacturer**. Alterations of the device are not permitted.

1.10 In the event of **queries** or **subsequent deliveries**, the data on the device type label must be quoted, especially the type designation and the serial number.

1.11 **Disposal (environmental protection):**



Do not dispose of electrical and electronic equipment in household waste. The product contains valuable raw materials for recycling. Whenever possible, waste electrical and electronic equipment should be disposed locally at the authorized collection point. If necessary, Baumer gives customers the opportunity to dispose of Baumer products professionally. For further information see [www.baumer.com](http://www.baumer.com).



### **Warning!**

Damaging the seal  on the device invalidates warranty.

## 2 Betrieb in explosionsgefährdeten Bereichen

Das Gerät entspricht der **Richtlinie 2014/34/EU** für explosionsgefährdete Bereiche. Der Einsatz ist gemäß den **Geräte kategorien 3 G** (Ex-Atmosphäre Gas) und **3 D** (Ex-Atmosphäre Staub) zulässig.

<b>Geräte kategorie 3 G:</b>	- Ex-Kennzeichnung:	<b>II 3 G Ex nA IIC T4 Gc</b>
	- Normenkonformität:	EN 60079-0:2012 + A11:2013 EN 60079-15:2010
	- Zündschutzart:	nA
	- Temperaturklasse:	T4
<b>Geräte kategorie 3 D:</b>	- Gerätegruppe:	II
	- Ex-Kennzeichnung:	<b>II 3 D Ex tc IIIC T135°C Dc</b>
	- Normenkonformität:	EN 60079-31:2014
	- Schutzprinzip:	Schutz durch Gehäuse
	- Max. Oberflächentemperatur:	+135 °C
	- Gerätegruppe:	III

Der Einsatz in anderen explosionsgefährdeten Bereichen ist nicht zulässig.

- 2.1 Der maximale **Umgebungstemperaturbereich** für den Einsatz des Gerätes im Ex-Bereich beträgt -20 °C bis +40 °C.
- 2.2 Der Anlagenbetreiber hat zu gewährleisten, dass eine mögliche **Staubablagerung** eine maximale Schichtdicke von **5 mm** nicht überschreitet (gemäß EN 60079-14).
- 2.3 Eine gegebenenfalls an anderen Stellen aufgeführte **UL-Listung gilt nicht für den Einsatz im Ex-Bereich**.
- 2.4 Das Gerät darf nur in Betrieb genommen werden, wenn ...
- die Angaben auf dem Typenschild des Gerätes mit dem zulässigen Ex-Einsatzbereich vor Ort übereinstimmen (Gerätegruppe, Kategorie, Zone, Temperaturklasse bzw. maximale Oberflächentemperatur),
  - die Angaben auf dem Typenschild des Gerätes mit dem Spannungsnetz übereinstimmen,
  - das Gerät unbeschädigt ist (keine Schäden durch Transport und Lagerung) und
  - sichergestellt ist, dass keine explosionsfähige Atmosphäre, Öle, Säure, Gase, Dämpfe, Strahlungen etc. bei der Montage vorhanden sind.
- 2.5 An Betriebsmitteln, die in explosionsgefährdeten Bereichen eingesetzt werden, darf keine Veränderung vorgenommen werden. Reparaturen dürfen nur durch vom Hersteller autorisierte Stellen ausgeführt werden. **Bei Zuwiderhandlung erlischt die Ex-Zulassung.**
- 2.6 Bei der Montage und Inbetriebnahme ist die Norm EN 60079-14 zu beachten.



**Das Gerät ist entsprechend den Angaben in der Montage- und Betriebsanleitung zu betreiben. Die für die Verwendung bzw. den geplanten Einsatzzweck zutreffenden Gesetze, Richtlinien und Normen sind zu beachten.**

## 2 Operation in potentially explosive environments

The device complies with the **directive 2014/34/EU** for potentially explosive atmospheres. It can be used in accordance with **equipment categories 3 G** (explosive gas atmosphere) and **3 D** (explosive dust atmosphere).

<b>Equipment category 3 G:</b>	- Ex labeling:	<b>II 3 G Ex nA IIC T4 Gc</b>
	- Conforms to standard:	EN 60079-0:2012 + A11:2013 EN 60079-15:2010
	- Type of protection:	nA
	- Temperature class:	T4
<b>Equipment category 3 D:</b>	- Group of equipment:	II
	- Ex labeling:	<b>II 3 D Ex tc IIIC T135°C Dc</b>
	- Conforms to standard:	EN 60079-31:2014
	- Protective principle:	Protection by enclosure
	- Max. surface temperature:	+135 °C
	- Group of equipment:	III

The operation in other explosive atmospheres is not permissible.

- 2.1 In Ex areas the device must only be used within the **ambient temperature range** from -20 °C to +40 °C.
- 2.2 The plant operator must ensure that any possible **dust deposit** does not exceed a thickness of **5 mm** (in accordance with EN 60079-14).
- 2.3 An **UL listing** that may be stated elsewhere is **not valid for use in explosive environments**.
- 2.4 Operation of the device is only permissible when ...
- the details on the type label of the device match the on-site conditions for the permissible Ex area in use (group of equipment, equipment category, zone, temperature class or maximum surface temperature),
  - the details on the type label of the device match the electrical supply network,
  - the device is undamaged (no damage resulting from transport or storage), and
  - it has been checked that there is no explosive atmosphere, oils, acids, gases, vapors, radiation etc. present when mounting.
- 2.5 It is not permissible to make any alteration to equipment that is used in potentially explosive environments. Repairs may only be carried out by authorized authorities provided by the manufacturer. **Contravention invalidates the EX approval.**
- 2.6 Attend the norm EN 60079-14 during mount and operation.



**The device must be operated in accordance with the stipulations of the mounting and operating instructions. The relevant laws, regulations and standards for the planned application must be observed.**



## 3 Sicherheitshinweise

### 3.1 Verletzungsgefahr durch rotierende Wellen

Haare und Kleidungsstücke können von rotierenden Wellen erfasst werden.

- Vor allen Arbeiten alle Betriebsspannungen ausschalten und Maschinen stillsetzen.

### 3.2 Zerstörungsgefahr durch elektrostatische Aufladung

Die elektronischen Bauteile im Gerät sind empfindlich gegen hohe Spannungen.

- Steckkontakte und elektronische Komponenten nicht berühren.
- Ausgangsklemmen vor Fremdspannungen schützen.
- Maximale Betriebsspannung nicht überschreiten.

### 3.3 Zerstörungsgefahr durch mechanische Überlastung

Eine starre Befestigung kann zu Überlastung durch Zwangskräfte führen.

- Die Beweglichkeit des Gerätes niemals einschränken.  
Unbedingt die Montagehinweise beachten.
- Die vorgegebenen Abstände und/oder Winkel unbedingt einhalten.

### 3.4 Zerstörungsgefahr durch mechanischen Schock

Starke Erschütterungen, z. B. Hammerschläge, können zur Zerstörung der Abtastung führen.

- Niemals Gewalt anwenden.  
Bei sachgemäßer Montage lässt sich alles leichtgängig zusammenfügen.
- Für die Demontage geeignetes Abziehwerkzeug benutzen.

### 3.5 Zerstörungsgefahr durch Verschmutzung

Schmutz kann im Gerät zu Kurzschlüssen und zur Beschädigung der Abtastung führen.

- Während aller Arbeiten am Gerät auf absolute Sauberkeit achten.
- Niemals Öl oder Fett in das Innere des Gerätes gelangen lassen.

### 3.6 Zerstörungsgefahr durch klebende Flüssigkeiten

Klebende Flüssigkeiten können die Abtastung und die Kugellager beschädigen. Die Demontage eines mit der Achse verklebten Gerätes kann zu dessen Zerstörung führen.

### 3.7 Explosionsgefahr

Das Gerät darf in explosionsgefährdeten Bereichen der Kategorien 3 D und 3 G eingesetzt werden. Der Betrieb in anderen explosionsgefährdeten Bereichen ist nicht zulässig.





## 3 Security indications



### 3.1 Risk of injury due to rotating shafts

*Hair and clothes may become tangled in rotating shafts.*

- *Before all work switch off all voltage supplies and ensure machinery is stationary.*

### 3.2 Risk of destruction due to electrostatic charge

*Electronic parts contained in the device are sensitive to high voltages.*

- *Do not touch plug contacts or electronic components.*
- *Protect output terminals against external voltages.*
- *Do not exceed maximum voltage supply.*

### 3.3 Risk of destruction due to mechanical overload

*Rigid mounting may give rise to constraining forces.*

- *Never restrict the freedom of movement of the device.  
The mounting instructions must be followed.*
- *It is essential that the specified clearances and/or angles are observed.*

### 3.4 Risk of destruction due to mechanical shock

*Violent shocks, e. g. due to hammer impacts, can lead to the destruction of the sensing system.*

- *Never use force.  
Mounting is simple when correct procedure is followed.*
- *Use suitable puller for dismounting.*

### 3.5 Risk of destruction due to contamination

*Dirt penetrating inside the device can cause short circuits and damage the sensing system.*

- *Absolute cleanliness must be maintained when carrying out any work on the device.*
- *Never allow lubricants to penetrate the device.*

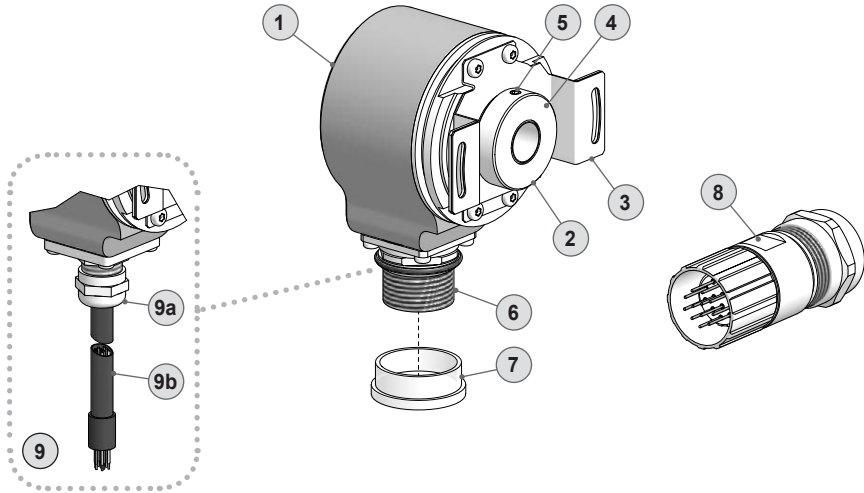
### 3.6 Risk of destruction due to adhesive fluids

*Adhesive fluids can damage the sensing system and the ball bearings. Dismounting a device, secured to a shaft by adhesive may lead to the destruction of the device.*

### 3.7 Explosion risk

*You can use the device in areas with explosive atmospheres of category 3 D and 3 G. The operation in other explosive atmospheres is not permissible.*



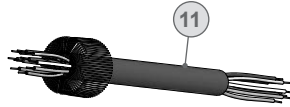
**4 Vorbereitung****4.1 Lieferumfang****4 Preparation****4.1 Scope of delivery**

- |           |  |           |   |
|-----------|--|-----------|---|
| <b>1</b>  | Gehäuse  | <b>1</b>  | <i>Housing</i>  |
| <b>2</b>  | Einseitig offene Hohlwelle   | <b>2</b>  | <i>Blind hollow shaft</i>   |
| <b>3</b>  | Kupplungsblech mit Schrauben   | <b>3</b>  | <i>Coupling plate with screws</i>   |
| <b>4</b>  | Klemmring  | <b>4</b>  | <i>Clamping ring</i>  |
| <b>5</b>  | Gewindestift M4x8 mm   | <b>5</b>  | <i>Setscrew M4x8 mm</i>   |
| <b>6</b>  | Flanschdose M23, 12-polig, Stiftkontakte, rechtsdrehend, siehe Abschnitt 7.3.2.                              | <b>6</b>  | <i>Flange connector M23, 12-pin, male, CW, see section 7.3.2.</i>                         |
| <b>7</b>  | Schutzkappe  | <b>7</b>  | <i>Protection cap</i>   |
| <b>8</b>  | Rundsteckverbinder M23, 12-polig, Buchsenkontakte, linksdrehend für Kabel ø5...13 mm, siehe Abschnitt 7.3.1. | <b>8</b>  | <i>Mating connector M23, 12 pin, female, CCW for cable ø5...13 mm, see section 7.3.1.</i> |
| <b>9</b>  | Option Anschlusskabel  | <b>9</b>  | <i>Option connecting cable</i>  |
| <b>9a</b> | Kabelverschraubung M12x1,5 mm  | <b>9a</b> | <i>Cable gland M12x1,5 mm</i>   |
| <b>9b</b> | Anschlusskabel, siehe Abschnitt 7.4.   | <b>9b</b> | <i>Connecting cable, see section 7.4.</i>   |

#### 4.2 Zur Montage erforderlich (nicht im Lieferumfang enthalten)



#### 4.2 Required for mounting (not included in scope of delivery)



10 Befestigungsschraube M3, ISO 4762

11 Sensorkabel HEK 8<sup>1)</sup>, als Zubehör erhältlich, siehe Abschnitt 7.3.3.

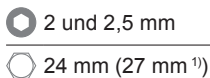
10 Fixing screw M3, ISO 4762

11 Sensor cable HEK 8<sup>1)</sup>, available as accessory, see section 7.3.3.

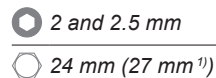
<sup>1)</sup> Nicht erforderlich bei Option Anschlusskabel

<sup>1)</sup> Not required for option connecting cable

#### 4.3 Erforderliches Werkzeug (nicht im Lieferumfang enthalten)



#### 4.3 Required tools (not included in scope of delivery)



<sup>1)</sup> Nicht erforderlich bei Option Anschlusskabel

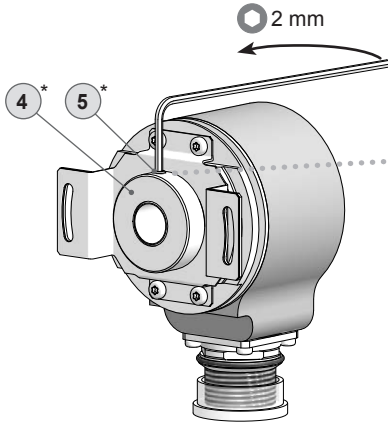
<sup>1)</sup> For option connecting cable not required

12 Werkzeugset als Zubehör erhältlich:  
Bestellnummer 11068265

12 Tool kit available as accessory:  
Order number 11068265

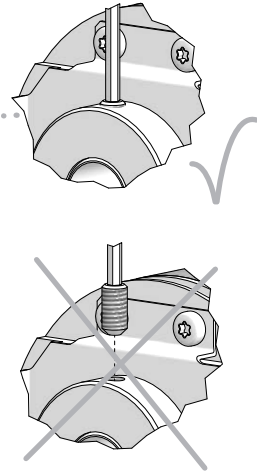
## 5 Montage

### 5.1 Schritt 1

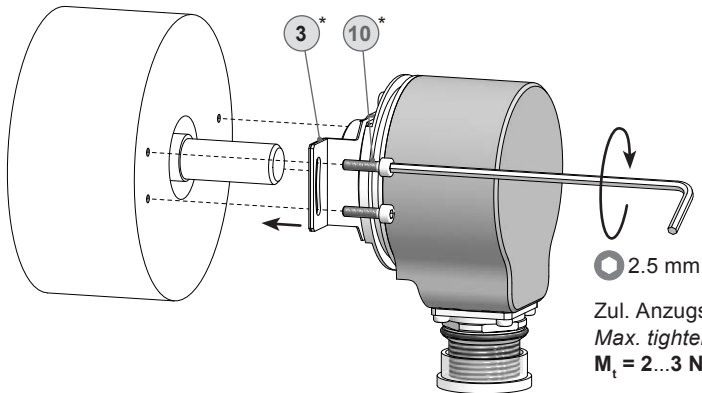


## 5 Mounting

### 5.1 Step 1



### 5.2 Schritt 2



\* Siehe Seite 7 oder 8  
See page 7 or 8



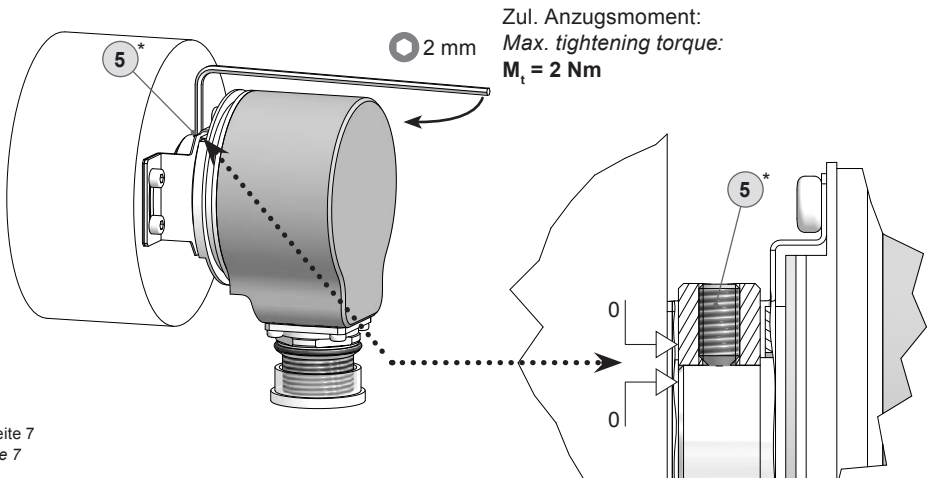
**Antriebswelle einfetten.**



**Lubricate drive shaft.**

## 5.3 Schritt 3

## 5.3 Step 3



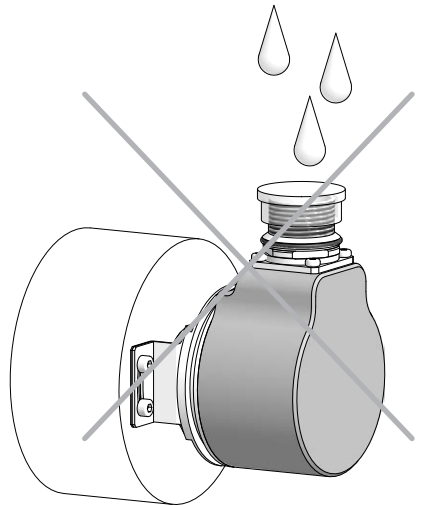
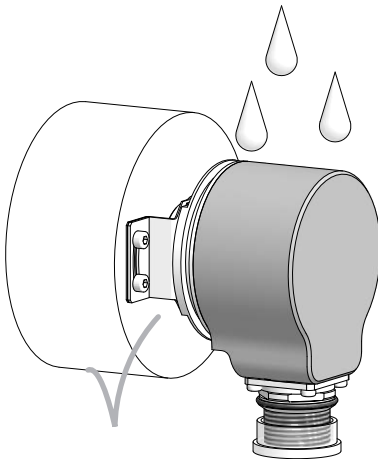
**Auf Bündigkeit zwischen der Außenkante des Klemmrings und der Gerätewelle achten.**



**Check the flush alignment of the outside edge of the clamping ring and the device shaft.**

## 5.4 Montagehinweis

## 5.4 Mounting instruction



**Wir empfehlen, das Gerät so zu montieren, dass der Kabelanschluss keinem direkten Wassereintritt ausgesetzt ist.**

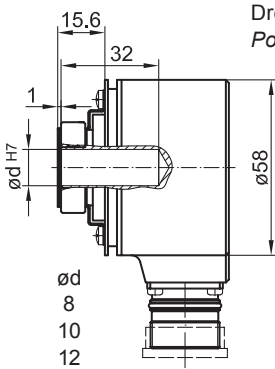


**It is recommended to mount the device with cable connection facing downward and being not exposed to water.**

## 6 Abmessungen

### 6.1 Mit Flanschdose und Rundsteckverbinder

(73128)

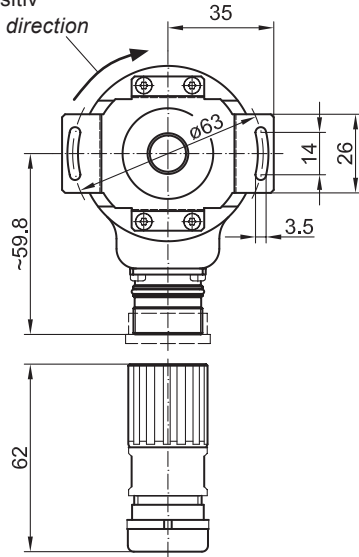


Drehrichtung positiv  
Positive rotating direction

## 6 Dimensions

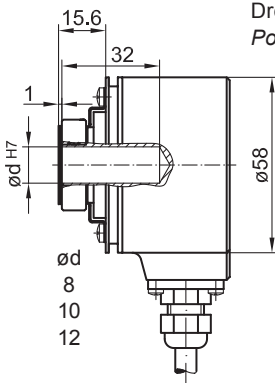
### 6.1 With flange connector and mating connector

(73128)



### 6.2 Option Anschlusskabel

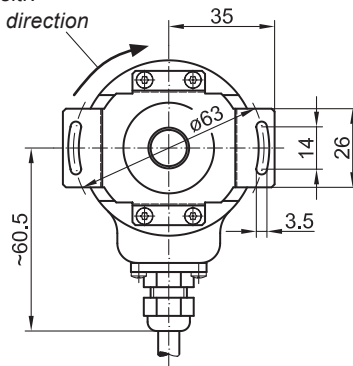
(73127)



Drehrichtung positiv  
Positive rotating direction

### 6.2 Option connecting cable

(73127)



Alle Abmessungen in Millimeter (wenn nicht anders angegeben)  
All dimensions in millimeters (unless otherwise stated)

**7 Elektrischer Anschluss**

**7 Electrical connection**

**7.1 Beschreibung der Anschlüsse**

**7.1 Terminal significance**

+UB; +	Betriebsspannung <i>Voltage supply</i>
⊥; ↓; GND; 0V	Masseanschluss <i>Ground</i>
⊥; ↗	Erdungsanschluss (Gehäuse) <i>Earth ground (housing)</i>
A+; K1; A	Ausgangssignal Kanal 1 <i>Output signal channel 1</i>
A-; $\overline{K1}$ ; $\overline{A}$	Ausgangssignal Kanal 1 invertiert <i>Output signal channel 1 inverted</i>
B+; K2; B	Ausgangssignal Kanal 2 (90° versetzt zu Kanal 1) <i>Output signal channel 2 (offset by 90° to channel 1)</i>
B-; $\overline{K2}$ ; $\overline{B}$	Ausgangssignal Kanal 2 invertiert <i>Output signal channel 2 inverted</i>
R+; K0; C; R	Nullimpuls (Referenzsignal) <i>Zero pulse (reference signal)</i>
R-; $\overline{K0}$ ; $\overline{C}$ ; $\overline{R}$	Nullimpuls invertiert <i>Zero pulse inverted</i>
xxx	Nicht benutzen <i>Do not use</i>

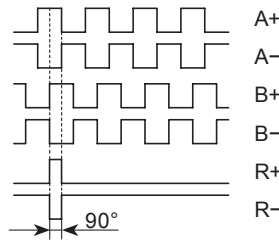
**7.2 Ausgangssignale**

**7.2 Output signals**

**7.2.1 HOG 60**

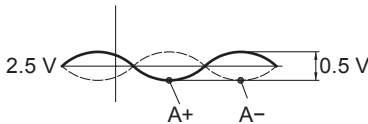
**7.2.1 HOG 60**

Signalfolge bei positiver Drehrichtung, siehe Abschnitt 6.  
*Sequence for positive direction of rotation, see section 6.*

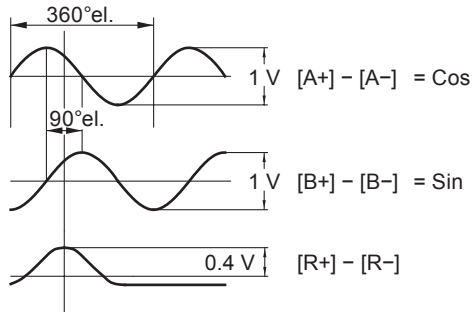


**7.2.2 HOGS 60**

**7.2.2 HOGS 60**



Signalfolge bei positiver Drehrichtung, siehe Abschnitt 6.  
*Sequence for positive rotating direction, see section 6.*



### 7.3 Mit Flanschdose und Rundsteckverbinder

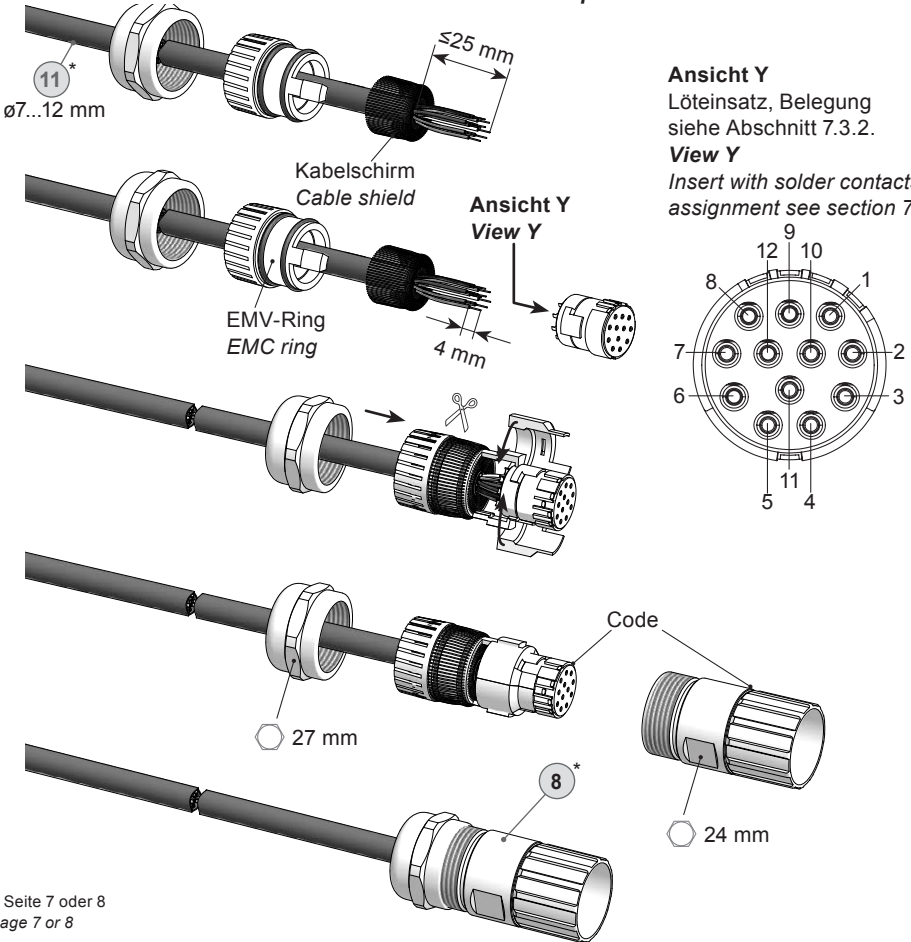
### 7.3 With flange connector and mating connector

#### 7.3.1 Anschluss Rundsteckverbinder

#### 7.3.1 Connection mating connector

##### 7.3.1.1 Schritt 1

##### 7.3.1.1 Step 1



\* Siehe Seite 7 oder 8  
See page 7 or 8



Das Kabel muss abgeschirmt sein (ein gemeinsamer Schirm) und verdrehte Leitungspaare haben. Der Schirm muss beidseitig am Rundsteckverbinder aufgelegt sein.



A twisted pair cable must be used, it has to be shielded (one combined shield). The shield have to be disposed double-sided at the mating connector.



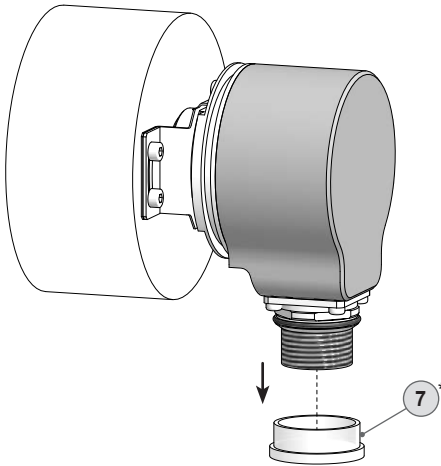
Zur Gewährleistung der angegebenen Schutzart sind nur geeignete Kabel-durchmesser zu verwenden.



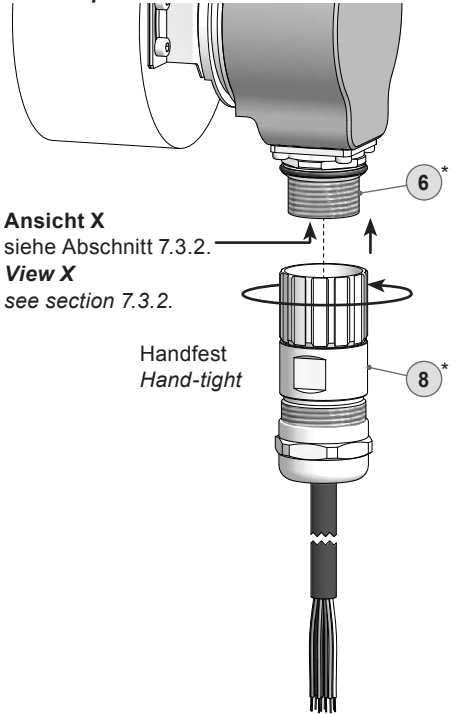
To ensure the specified protection of the device the correct cable diameter must be used.



## 7.3.1.2 Schritt 2



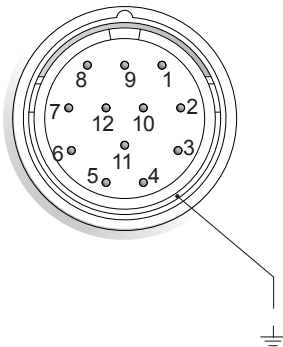
## 7.3.1.2 Step 2



\* Siehe Seite 7  
See page 7

## 7.3.2 Pinbelegung Flanschdose

## 7.3.2 Pin assignment flange connector

**Ansicht X**

in Flanschdose M23, 12-polig,  
Stiftkontakte, rechtsdrehend, siehe Abschnitt 7.3.1.2.

**View X**

into flange connector M23, 12-pin,  
male, CW, see section 7.3.1.2.

Pin	Signal	Pin	Signal	Pin	Signal
1	B-	5	A+	9	xxx
2	xxx	6	A-	10	⊥
3	R+	7	xxx	11	xxx
4	R-	8	B+	12	+UB



**Betriebsspannung nicht auf Ausgänge legen! Zerstörungsgefahr!**

Spannungsabfälle in langen Leitungen berücksichtigen (Ein- und Ausgänge).



**Do not connect supply voltage to outputs! Danger of damage!**

Please, beware of possible voltage drop in long cable leads (inputs and outputs).

### 7.3 Mit Flanschdose und Rundsteckverbinder

#### 7.3.3 Sensorkabel HEK 8 (Zubehör)

Es wird empfohlen, das **Baumer Hübner Sensorkabel HEK 8** zu verwenden oder ersatzweise ein geschirmtes, paarig verdrilltes Kabel. Das Kabel sollte in einem Stück und getrennt von Stromkabeln verlegt werden. Kabelabschluss:

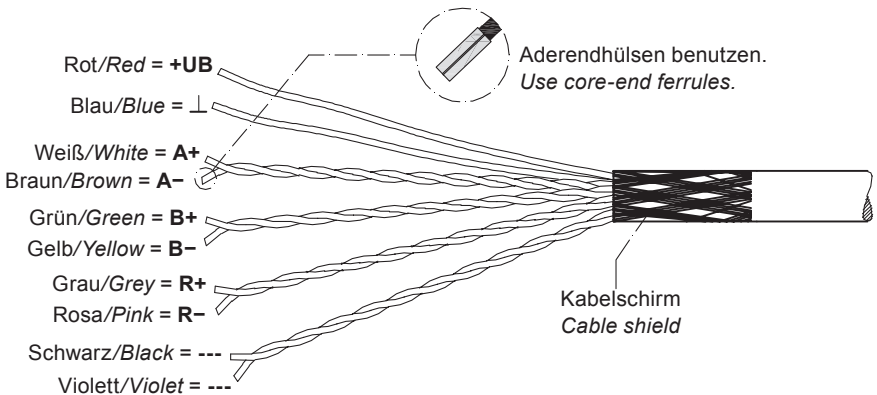
HOG 60 HTL:	1...3 k $\Omega$
HOG 60 TTL:	120 $\Omega$
HOGS 60:	120 $\Omega$

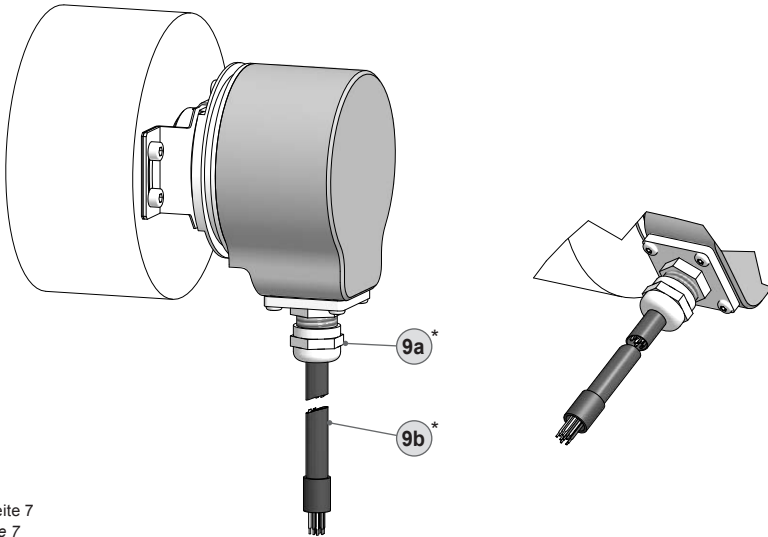
### 7.3 With flange connector and mating connector

#### 7.3.3 Sensor cable HEK 8 (accessory)

**Baumer Hübner sensor cable HEK 8** is recommended. As a substitute a shielded twisted pair cable should be used. Continuous wiring without any splices or couplings should be used. Separate signal cables from power cables. Cable terminating resistance:

HOG 60 HTL:	1...3 k $\Omega$
HOG 60 TTL:	120 $\Omega$
HOGS 60:	120 $\Omega$

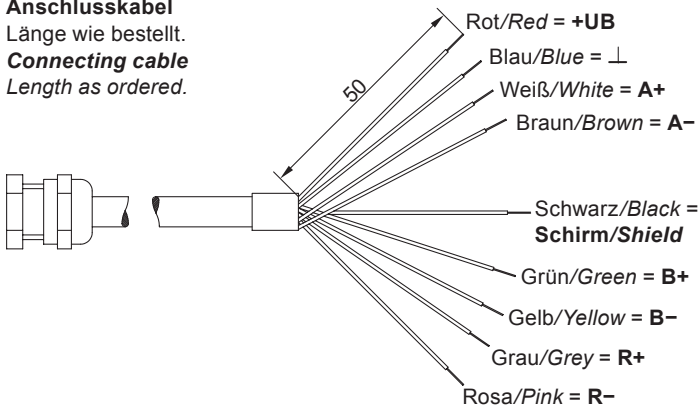


**7.4 Option Anschlusskabel****7.4 Option connecting cable****7.4.1 Kabelanschluss****7.4.1 Cable connection**

\* Siehe Seite 7  
See page 7

**7.4.2 Anschlusskabelbelegung****7.4.2 Connecting cable assignment****Anschlusskabel**

Länge wie bestellt.  
**Connecting cable**  
Length as ordered.



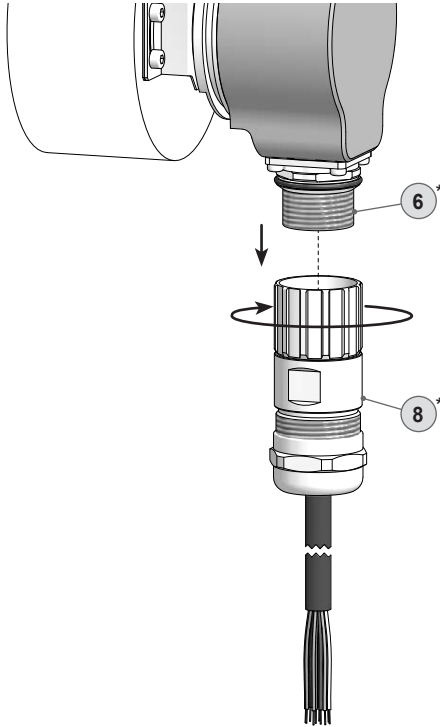
**Betriebsspannung nicht auf Ausgänge legen! Zerstörungsgefahr!**  
Spannungsabfälle in langen Leitungen berücksichtigen (Ein- und Ausgänge).



**Do not connect supply voltage to outputs! Danger of damage!**  
Please, beware of possible voltage drop in long cable leads (inputs and outputs).

## 8 Demontage

## 8.1 Schritt 1

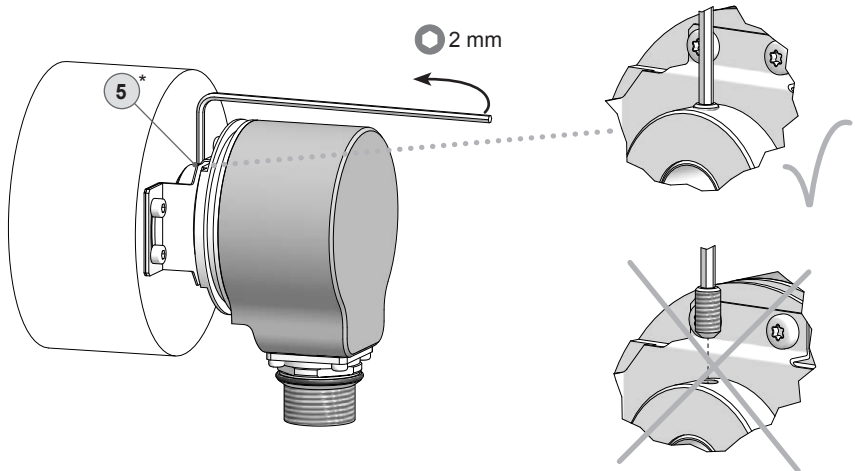


## 8 Dismounting

## 8.1 Step 1

## 8.2 Schritt 2

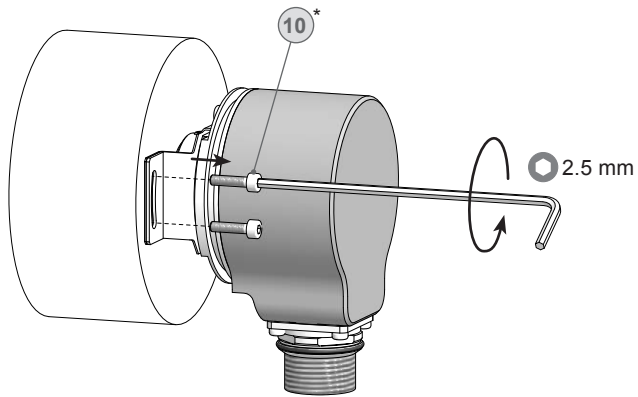
## 8.2 Step 2



\* Siehe Seite 7  
See page 7

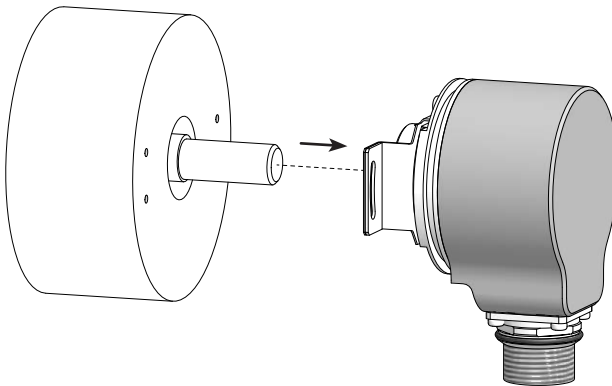
## 8.3 Schritt 3

## 8.3 Step 3



## 8.4 Schritt 4

## 8.4 Step 4



\* Siehe Seite 8  
See page 8

## 9 Technische Daten

### 9.1 Technische Daten - elektrisch (HOG 60)

• Betriebsspannung:	9...26 VDC (HTL, TTL - Version R) 5 VDC $\pm$ 5% (TTL)
• Betriebsstrom ohne Last:	$\leq$ 100 mA
• Impulse pro Umdrehung:	200...10000 (je nach Bestellung)
• Phasenverschiebung:	90° $\pm$ 8°
• Tastverhältnis:	46...54%
• Referenzsignal:	Nullimpuls, Breite 90°
• Abtastprinzip:	Optisch
• Ausgangsfrequenz:	$\leq$ 250 kHz
• Ausgangssignale:	A+, B+, R+, A-, B-, R-
• Ausgangsstufen:	HTL TTL/RS422 (je nach Bestellung)
• Störfestigkeit:	EN 61000-6-2
• Störaussendung:	EN 61000-6-3
• Zulassungen:	CE, UL-Zulassung / E256710

### 9.2 Technische Daten - elektrisch (HOGS 60)

• Betriebsspannung:	5 VDC $\pm$ 10 % (Version DN ...) 9...30 VDC (Version DN ... R)
• Betriebsstrom ohne Last:	$\leq$ 90 mA
• Sinusperioden pro Umdrehung:	1024...2048 (je nach Bestellung)
• Phasenverschiebung:	90°
• Referenzsignal:	Nullimpuls, Breite 90°
• Abtastprinzip:	Optisch
• Ausgangssignale:	A+, B+, R+, A-, B-, R-
• Ausgangsstufe:	SinCos 1 V <sub>ss</sub>
• Differenz der SinCos-Amplitude:	$\leq$ 20 mV
• Oberwellen typ.:	-50 dB
• Überlagerter Gleichanteil:	$\leq$ 20 mV
• Bandbreite:	250 kHz (-3 dB)
• Störfestigkeit:	EN 61000-6-2
• Störaussendung:	EN 61000-6-3
• Zulassungen:	CE, UL-Zulassung / E256710

### 9.3 Technische Daten - mechanisch

• Baugröße (Flansch):	ø58 mm
• Wellenart:	ø8...12 mm (einseitig offene Hohlwelle)
• Zulässige Wellenbelastung:	≤30 N axial ≤40 N radial
• Schutzart DIN EN 60529:	IP65
• Betriebsdrehzahl:	≤12000 U/min
• Betriebsdrehmoment typ.:	1 Ncm
• Trägheitsmoment Rotor:	22 gcm <sup>2</sup>
• Werkstoffe:	Gehäuse: Aluminium-Druckguss Welle: Edelstahl
• Betriebstemperatur:	-30...+85 °C Eingeschränkt im Ex-Bereich, siehe Abschnitt 2.
• Widerstandsfähigkeit:	IEC 60068-2-6 Vibration 10 g, 10-2000 Hz IEC 60068-2-27 Schock 300 g, 6 ms
• Explosionsschutz:	II 3 G Ex nA IIC T4 Gc (Gas) II 3 D Ex tc IIIC T135°C Dc (Staub)
• Anschluss:	Flanschdose M23, 12-polig Rundsteckverbinder Anschlusskabel (Option)
• Masse ca.:	450 g

## 9 Technical data

### 9.1 Technical data - electrical ratings (HOG 60)

• Voltage supply:	9...26 VDC (HTL, TTL - version R) 5 VDC $\pm$ 5% (TTL)
• Consumption w/o load:	$\leq$ 100 mA
• Pulses per revolution:	200...10000 (as ordered)
• Phase shift:	90° $\pm$ 8°
• Duty cycle:	46...54%
• Reference signal:	Zero pulse, width 90°
• Sensing method:	Optical
• Output frequency:	$\leq$ 250 kHz
• Output signals:	A+, B+, R+, A-, B-, R-
• Output stages:	HTL TTL/RS422 (as ordered)
• Interference immunity:	EN 61000-6-2
• Emitted interference:	EN 61000-6-3
• Approvals:	CE, UL approval / E256710

### 9.2 Technical data - electrical ratings (HOGS 60)

• Voltage supply:	5 VDC $\pm$ 10 % (version DN ...) 9...30 VDC (version DN ... R)
• Consumption w/o load:	$\leq$ 90 mA
• Sinewave cycles per turn:	1024...2048 (as ordered)
• Phase shift:	90°
• Reference signal:	Zero pulse, width 90°
• Sensing method:	Optical
• Output signals:	A+, B+, R+, A-, B-, R-
• Output stage:	SinCos 1 Vpp
• Difference of SinCos amplitude:	$\leq$ 20 mV
• Harmonics typ.:	-50 dB
• DC offset:	$\leq$ 20 mV
• Bandwidth:	250 kHz (-3 dB)
• Interference immunity:	EN 61000-6-2
• Emitted interference:	EN 61000-6-3
• Approvals:	CE, UL approval / E256710



### 9.3 Technical data - mechanical design

• Size (flange):	ø58 mm
• Shaft type:	ø8...12 mm (blind hollow shaft)
• Admitted shaft load:	≤30 N axial ≤40 N radial
• Protection DIN EN 60529:	IP65
• Operating speed:	≤12000 rpm
• Operating torque typ.:	1 Ncm
• Rotor moment of inertia:	22 gcm <sup>2</sup>
• Materials:	Housing: aluminium die-cast Shaft: stainless steel
• Operating temperature:	-30...+85 °C Restricted in potentially explosive environments, see section 2:
• Resistance:	IEC 60068-2-6 Vibration 10 g, 10-2000 Hz IEC 60068-2-27 Shock 300 g, 6 ms
• Explosion protection:	II 3 G Ex nA IIC T4 Gc (gas) II 3 D Ex tc IIIC T135°C Dc (dust)
• Connection:	Flange connector M23, 12-pin Mating connector Connecting cable (option)
• Weight approx.:	450 g



Passion for Sensors

**EU-Konformitätserklärung  
EU Declaration of Conformity  
Déclaration UE de Conformité**

Wir erklären in alleiniger Verantwortung, dass die Produkte, auf die sich diese Erklärung bezieht, die grundlegenden Anforderungen der angegebenen Richtlinie(n) erfüllen und basierend auf den aufgeführten Norm(en) bewertet wurden.

We declare under our sole responsibility that the products to which the present declaration relates comply with the essential requirements of the given directive(s) and have been evaluated on the basis of the listed standard(s).

Nous déclarons sous notre seule responsabilité que les produits auxquels se réfère la présente déclaration sont conformes aux exigences essentielles de la directive/ des directives mentionnée(s) et ont été évalués sur la base de la norme/ des normes listée(s).

**Hersteller**  
Manufacturer  
Fabricant Baumer Hübner GmbH

**Bezeichnung**  
Description  
Description Drehgeber ohne Erdungsbürste / ohne Heizung  
Incremental encoder without earthing brush / without heating  
Codeur incrémental sans balai de mise à la terre / sans chauffantes

**Typ(en)** / Type(s) / Type(s)

OG9	OG83	HOG9	HOG16	HOG74	HOG132	HOG710	POG11G	POG90
FOG6	OG60	OG90	HOG9G	HOG22	HOG75	HOG14	POG9	POG86
OG70	OG710	HOG10	HOG28	HOG75K	HOG161	POG9G	POG86G	OGN 6
OG71	OG720	HOG10G	HOG60	HOG90	HOG163	POG10	FOG9	
OG72	HOG6	HOG11	HOG70	HOG100	HOG165	POG10G	FOG90	
OG73	HOG86	HOG11G	HOG71	HOG131	HOG220	POG11	HMI17	

**Richtlinie(n)**  
Directive(s)  
Directive(s) 2014/30/EU; 2014/34/EU; 2011/65/EU

**Norm(en)**  
Standard(s)  
Norme(s) EN 61000-6-2:2005, EN 61000-6-3:2007/A1:2011  
EN 60079-0:2012 + A11:2013; EN 60079-15:2010; EN 60079-31:2014  
EN 50581:2012

**Ort und Datum**  
Place and date  
Lieu et date Berlin, 15.08.2016

**Unterschrift/Name/Funktion**  
Signature/name/function  
Signature/nom/fonction Daniel Kleiner  
Head of R&D Motion  
Control, Baumer Group

Baumer\_HOGx\_OGx\_POGx\_FOGx\_HMI\_DE-EN-FR\_CoC\_81201236.docm/kwe

1/1

Baumer Hübner GmbH P.O. Box 126943 - D-10609 Berlin - Max-Dohrn-Str. 2+4 - D-10589 Berlin  
Phone +49 (0)30 69003-0 - Fax +49 (0)30 69003-104 - info@baumerhuebner.com - www.baumer.com  
Sitz der Gesellschaft / Registered Office: Berlin, Germany - Geschäftsführer / Managing Director: Dr. Oliver Vietze, Dr. Johann Pohany  
Handelsregister / Commercial Registry: AG Charlottenburg HRB 96409 - USt-Id-Nr. / VAT-No.: DE136569055



Passion for Sensors

**EU-Konformitätserklärung**  
**EU Declaration of Conformity**  
**Déclaration UE de Conformité**

Wir erklären in alleiniger Verantwortung, dass die Produkte, auf die sich diese Erklärung bezieht, die grundlegenden Anforderungen der angegebenen Richtlinie(n) erfüllen und basierend auf den aufgeführten Norm(en) bewertet wurden.

We declare under our sole responsibility that the products to which the present declaration relates comply with the essential requirements of the given directive(s) and have been evaluated on the basis of the listed standard(s).

Nous déclarons sous notre seule responsabilité que les produits auxquels se réfère la présente déclaration sont conformes aux exigences essentielles de la directive/ des directives mentionnée(s) et ont été évalués sur la base de la norme/ des normes listée(s).

**Hersteller**  
 Manufacturer  
 Fabricant  
 Baumer Hübner GmbH

**Bezeichnung**  
 Description  
 Description  
 Sinus-, Absolutgeber; Kombinationen ohne Erdungsbürste / ohne Heizung  
 Sine-, Absolute encoders, Combinations without earthing brush / without heating  
 Codeur Sinus/Absolu, combinaisons sans balai de mise à la terre / chauffantes

**Typ(en)** / Type(s) / Type(s)

OGS60	OGS72	HOGS14	HOGS60	HOGS74	HOGS75K	HOGS151		
OGS71	OGS73	HOGS15	HOGS71	HOGS75	HOGS100	POGS 90		
AMG11	AMG71	AMG73	AMG81	AMG83	AMG75	HMG11	HMG111	HMG161
POG90 + OG9								

**Richtlinie(n)**  
 Directive(s)  
 Directive(s)  
 2014/30/EU; 2014/34/EU; 2011/65/EU

**Norm(en)**  
 Standard(s)  
 Norme(s)  
 EN 61000-6-2:2005, EN 61000-6-3:2007/A1:2011  
 EN 60079-0:2012 + A11:2013; EN 60079-15:2010; EN 60079-31:2014  
 EN 50581:2012

**Ort und Datum**  
 Place and date  
 Lieu et date  
 Berlin, 15.08.2016

**Unterschrift/Name/Funktion**  
 Signature/name/function  
 Signature/nom/fonction  
 Daniel Kleiner  
 Head of R&D Motion Control, Baumer Group

Baumer\_HOGSx\_OGSx\_AMGx\_HMGx\_DE-EN-FR\_CoC\_81201176.docm/kwe

1/1

Baumer Hübner GmbH P.O. Box 126943 · D-10609 Berlin · Max-Dohm-Str. 2+4 · D-10589 Berlin  
 Phone +49 (0)30 69003-0 · Fax +49 (0)30 69003-104 · info@baumerhuebner.com · www.baumer.com  
 Sitz der Gesellschaft / Registered Office: Berlin, Germany · Geschäftsführer / Managing Director: Dr. Oliver Vietze, Dr. Johann Pohany  
 Handelsregister / Commercial Registry: AG Charlottenburg HRB 96409 · USt-Id-Nr. / VAT-No.: DE136569055

## 11 Zubehör

- Sensorkabel für Drehgeber HEK 8 (11)\*
- Werkzeugset:  
Bestellnummer 11068265 (12)\*
- HENQ 1100  
Prüfgerät für Drehgeber

### Für HOG 60:

- Digital-Konverter  
HEAG 151 - HEAG 154
- LWL-Übertrager  
HEAG 171 - HEAG 176
- Digitaler Drehzahlschalter  
DS 93

## 11 Accessories

- *Sensor cable for encoders HEK 8* (11)\*
- *Tool kit:  
Order number 11068265* (12)\*
- *HENQ 1100  
Analyzer for encoders*

### *For HOG 60:*

- *Digital converters  
HEAG 151 - HEAG 154*
- *Fiber optic links  
HEAG 171 - HEAG 176*
- *Digital speed switch  
DS 93*

\* Siehe Abschnitt 4  
See section 4



# Baumer

### Baumer Hübner GmbH

P.O. Box 12 69 43 · 10609 Berlin, Germany  
Phone: +49 (0)30/69003-0 · Fax: +49 (0)30/69003-104  
info@baumerhuebner.com · www.baumer.com/motion

Originalsprache der Anleitung ist Deutsch.

Technische Änderungen vorbehalten.

*Original language of this instruction is German.*

*Technical modifications reserved.*

Version:  
73127, 73128