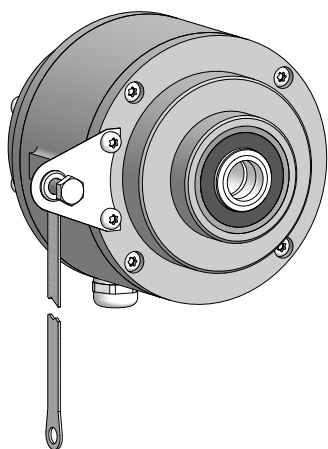
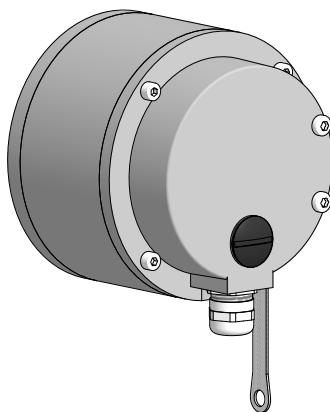




Montage- und Betriebsanleitung
Mounting and operating instructions



Low  Harmonics®



HOGS 100 S

Sinus Drehgeber mit funktionaler Sicherheit
mit axialem Klemmenkasten

Sine encoder with function safety
with axial terminal box

Inhaltsverzeichnis

1	Allgemeine Hinweise	1
2	Betrieb in explosionsgefährdeten Bereichen	3
3	Sicherheitshinweise	5
4	Vorbereitung	7
	4.1 Lieferumfang Gerät	7
	4.2 Bestellbezeichnung	8
	4.3 Zur Montage erforderlich (nicht im Lieferumfang enthalten)	9
	4.4 Zur Demontage erforderlich (nicht im Lieferumfang enthalten)	10
	4.5 Erforderliches Werkzeug (nicht im Lieferumfang enthalten)	10
5	Montage	11
	5.1 Schritt 1	11
	5.2 Schritt 2	11
	5.3 Schritt 3 - Einseitig offene Hohlwelle	12
	5.4 Schritt 3 - Konuswelle	13
	5.5 Schritt 4	14
	5.6 Schritt 5 - Drehmomentstütze	15
	5.7 Hinweis zur Vermeidung von Messfehlern	16
	5.8 Schritt 6	17
	5.9 Schritt 7	17
	5.10 Montagehinweis	18
6	Abmessungen	19
	6.1 Einseitig offene Hohlwelle	19
	6.2 Konuswelle	19
7	Elektrischer Anschluss	20
	7.1 Beschreibung der Anschlüsse	20
	7.2 Ausgangssignale	20
	7.3 Klemmenbelegung	21
	7.4 Anforderungen an die Folgeelektronik	21
	7.5 Anforderungen an die Betriebsspannung	21
	7.6 Sensorkabel (Zubehör)	22
8	Demontage	23
9	EU-Konformitätserklärung	26
10	Technische Daten	27
	10.1 Technische Daten - elektrisch	27
	10.2 Technische Daten - mechanisch	27
11	Zubehör	29

1	General notes	2
2	Operation in potentially explosive environments	4
3	Security indications	6
4	Preparation	7
	4.1 Scope of delivery of the device	7
	4.2 Part number	8
	4.3 Required for mounting (not included in scope of delivery)	9
	4.4 Required for dismounting (not included in scope of delivery)	10
	4.5 Required tools (not included in scope of delivery)	10
5	Mounting	11
	5.1 Step 1	11
	5.2 Step 2	11
	5.3 Step 3 - Blind hollow shaft	12
	5.4 Step 3 - Cone shaft	13
	5.5 Step 4	14
	5.6 Step 5 - Torque arm	15
	5.7 How to prevent measurement errors	16
	5.8 Step 6	17
	5.9 Step 7	17
	5.10 Mounting instruction	18
6	Dimensions	19
	6.1 Blind hollow shaft	19
	6.2 Cone shaft	19
7	Electrical connection	20
	7.1 Terminal significance	20
	7.2 Output signals	20
	7.3 Terminal assignment	21
	7.4 Subsequent electronics requirements	21
	7.5 Voltage supply requirements	21
	7.6 Sensor cable (accessory)	22
8	Dismounting	23
9	EU Declaration of Conformity	26
10	Technical data	28
	10.1 Technical data - electrical ratings	28
	10.2 Technical data - mechanical design	28
11	Accessories	29

1 Allgemeine Hinweise

1.1 Zeichenerklärung:



Gefahr

Warnung bei möglichen Gefahren



Hinweis zur Beachtung

Hinweis zur Gewährleistung eines einwandfreien Betriebes des Gerätes



Information

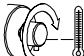
Empfehlung für die Gerätehandhabung

1.2 Der **Sinus Drehgeber HOGS 100 S** ist ein **opto-elektronisches Präzisionsmessgerät**, das mit Sorgfalt nur von technisch qualifiziertem Personal gehandhabt werden darf.

1.3 Die zu erwartende **Lebensdauer** des Gerätes hängt von den **Kugellagern** ab, die mit einer Dauerschmierung ausgestattet sind.

1.4 Der **Sinusteil des HOGS 100 S** kann in **Antriebssystemen mit funktionaler Sicherheit** eingesetzt werden. Ein Fehlerzustand des Gerätes wird nach spätestens 25 ms am Ausgangssignal erkennbar. Die Folgeelektronik muss hierfür erkennen, wenn die Signalamplitude außerhalb des Intervalls [0,7 V..1,4 VSS] oder die Phasenlage zwischen Sin und Cos außerhalb des Intervalls [90°±45°] liegt. **Bitte Abschnitt 7.4: „Anforderungen an die Folgeelektronik“ beachten.** Ein Verhindern des Wiedereinschaltens der Anlage nach einer Fehlfunktion wird durch das Gerät nicht gewährleistet und muss, falls erforderlich, durch die Folgeelektronik sichergestellt werden.

1.5  Der **Lagertemperaturbereich** des Gerätes liegt zwischen -15 °C bis +70 °C.

1.6  Der **Betriebstemperaturbereich** des Gerätes liegt zwischen -20 °C bis +85 °C, eingeschränkt im Ex-Bereich, siehe Abschnitt 2, am Gehäuse gemessen.

1.7 **CE** **EU-Konformitätserklärung** gemäß den europäischen Richtlinien.

1.8 Das Gerät ist **zugelassen nach UL** (gilt nicht für Einsatz in explosionsgefährdeten Bereichen).

1.9 Wir gewähren **2 Jahre Gewährleistung** im Rahmen der Bedingungen des Zentralverbandes der Elektroindustrie (ZVEI).

1.10 **Wartungsarbeiten** sind nicht erforderlich. Das Gerät darf nur wie in dieser Anleitung beschrieben geöffnet werden. **Reparaturen**, die ein vollständiges Öffnen des Gerätes erfordern, sind ausschließlich vom **Hersteller** durchzuführen. Am Gerät dürfen keine Veränderungen vorgenommen werden.

1.11 Bei **Rückfragen** bzw. **Nachlieferungen** sind die auf dem Typenschild des Gerätes angegebenen Daten, insbesondere Typ und Seriennummer, unbedingt anzugeben.

1.12 **Entsorgung (Umweltschutz):**



Gebrauchte Elektro- und Elektronikgeräte dürfen nicht im Hausmüll entsorgt werden.


Das Produkt enthält wertvolle Rohstoffe, die recycelt werden können. Wenn immer



möglich sollen Altgeräte lokal am entsprechenden Sammeldepot entsorgt werden. Im Bedarfsfall gibt Baumer den Kunden die Möglichkeit, Baumer-Produkte fachgerecht zu entsorgen. Weitere Informationen siehe www.baumer.com.



Achtung!

Beschädigung des auf dem Gerät befindlichen Siegels  führt zu Gewährleistungsverlust.

1 General notes

1.1 Symbol guide:



Danger

Warnings of possible danger



General information for attention

Informations to ensure correct device operation




Information

Recommendation for device handling

- 1.2 The **sine encoder HOGS 100 S** is an **opto electronic precision measurement device** which must be handled with care by skilled personnel only.
- 1.3 The expected **service life** of the device depends on the **ball bearings**, which are equipped with a permanent lubrication.
- 1.4 The **sine part of the HOGS 100 S** can be employed in **function safety drive systems**. An error condition of the device is visible in the output signal until 25 ms. The subsequent electronics have to detect that the signal amplitude is out of the interval [0.7 V..1.4 Vpp] or the phase shift is out of the interval [90°±45°]. **Please follow "Subsequent electronics requirements" in section 7.4.**
- There is no prevention by the device that the system get in operation after an error occurs. If it is required to stop the system continuously it must be guaranteed via the subsequent electronics.

- 1.5  The **storage temperature range** of the device is between -15 °C and +70 °C.

- 1.6  The **operating temperature range** of the device is between -20 °C and +85 °C, restricted in potentially explosive environments, see section 2, measured at the housing.


- 1.7  **EU Declaration of Conformity** meeting to the European Directives.

- 1.8 The device is **UL approved** (not applicable for operation in potentially explosive atmospheres).

- 1.9 We grant a **2-year warranty** in accordance with the regulations of the ZVEI (Central Association of the German Electrical Industry).

- 1.10 **Maintenance work** is not necessary. The device may be only opened as described in this instruction. **Repair work** that requires opening the device completely must be carried out by the **manufacturer**. Alterations of the device are not permitted.

- 1.11 In the event of **queries** or **subsequent deliveries**, the data on the device type label must be quoted, especially the type designation and the serial number.

- 1.12  **Disposal (environmental protection):**
Do not dispose of electrical and electronic equipment in household waste. The product contains valuable raw materials for recycling. Whenever possible, waste electrical and electronic equipment should be disposed locally at the authorized collection point. If necessary, Baumer gives customers the opportunity to dispose of Baumer products professionally. For further information see www.baumer.com.



Warning!

Damaging the seal  on the device invalidates warranty.

2 Betrieb in explosionsgefährdeten Bereichen

Das Gerät entspricht der **Richtlinie 2014/34/EU** für explosionsgefährdete Bereiche. Der Einsatz ist gemäß den **Geräte kategorien 3 G** (Ex-Atmosphäre Gas) und **3 D** (Ex-Atmosphäre Staub) zulässig.

Geräte kategorie 3 G:	- Ex-Kennzeichnung:	II 3 G Ex nA IIC T4 Gc
	- Normenkonformität:	EN 60079-0:2012 + A11:2013 EN 60079-15:2010
	- Zündschutzart:	nA
	- Temperaturklasse:	T4
Geräte kategorie 3 D:	- Gerätegruppe:	II
	- Ex-Kennzeichnung:	II 3 D Ex tc IIIC T135°C Dc
	- Normenkonformität:	EN 60079-31:2014
	- Schutzprinzip:	Schutz durch Gehäuse
	- Max. Oberflächentemperatur:	+135 °C
	- Gerätegruppe:	III

Der Einsatz in anderen explosionsgefährdeten Bereichen ist **nicht** zulässig.

- 2.1 Der maximale **Umgebungstemperaturbereich** für den Einsatz des Gerätes im Ex-Bereich beträgt -20 °C bis +40 °C.
- 2.2 Der Anlagenbetreiber hat zu gewährleisten, dass eine mögliche **Staubablagerung** eine maximale Schichtdicke von **5 mm** nicht überschreitet (gemäß EN 60079-14).
- 2.3 Eine gegebenenfalls an anderen Stellen aufgeführte **UL-Listung gilt nicht für den Einsatz im Ex-Bereich**.
- 2.4 Das Gerät darf nur in Betrieb genommen werden, wenn ...
- die Angaben auf dem Typenschild des Gerätes mit dem zulässigen Ex-Einsatzbereich vor Ort übereinstimmen (Gerätegruppe, Kategorie, Zone, Temperaturklasse bzw. maximale Oberflächentemperatur),
 - die Angaben auf dem Typenschild des Gerätes mit dem Spannungsnetz übereinstimmen,
 - das Gerät unbeschädigt ist (keine Schäden durch Transport und Lagerung) und
 - sichergestellt ist, dass keine explosionsfähige Atmosphäre, Öle, Säure, Gase, Dämpfe, Strahlungen etc. bei der Montage vorhanden sind.
- 2.5 An Betriebsmitteln, die in explosionsgefährdeten Bereichen eingesetzt werden, darf keine Veränderung vorgenommen werden. Reparaturen dürfen nur durch vom Hersteller autorisierte Stellen ausgeführt werden. **Bei Zuwiderhandlung erlischt die Ex-Zulassung.**
- 2.6 Bei der Montage und Inbetriebnahme ist die Norm EN 60079-14 zu beachten.



Das Gerät ist entsprechend den Angaben in der Montage- und Betriebsanleitung zu betreiben. Die für die Verwendung bzw. den geplanten Einsatzzweck zutreffenden Gesetze, Richtlinien und Normen sind zu beachten.

2 Operation in potentially explosive environments

The device complies with the **directive 2014/34/EU** for potentially explosive atmospheres. It can be used in accordance with **equipment categories 3 G** (explosive gas atmosphere) and **3 D** (explosive dust atmosphere).

Equipment category 3 G:	- Ex labeling:	II 3 G Ex nA IIC T4 Gc
	- Conforms to standard:	EN 60079-0:2012 + A11:2013 EN 60079-15:2010
	- Type of protection:	nA
	- Temperature class:	T4
	- Group of equipment:	II
Equipment category 3 D:	- Ex labeling:	II 3 D Ex tc IIIC T135°C Dc
	- Conforms to standard:	EN 60079-31:2014
	- Protective principle:	Protection by enclosure
	- Max. surface temperature:	+135 °C
	- Group of equipment:	III

The operation in other explosive atmospheres is **not** permissible.

- 2.1 In Ex areas the device must only be used within the **ambient temperature range** from -20 °C to +40 °C.
- 2.2 The plant operator must ensure that any possible **dust deposit** does not exceed a thickness of **5 mm** (in accordance with EN 60079-14).
- 2.3 An **UL listing** that may be stated elsewhere is **not valid for use in explosive environments**.
- 2.4 Operation of the device is only permissible when ...
- the details on the type label of the device match the on-site conditions for the permissible Ex area in use (group of equipment, equipment category, zone, temperature class or maximum surface temperature),
 - the details on the type label of the device match the electrical supply network,
 - the device is undamaged (no damage resulting from transport or storage), and
 - it has been checked that there is no explosive atmosphere, oils, acids, gases, vapors, radiation etc. present when mounting.
- 2.5 It is not permissible to make any alteration to equipment that is used in potentially explosive environments. Repairs may only be carried out by authorized authorities provided by the manufacturer. **Contravention invalidates the EX approval.**
- 2.6 Attend the norm EN 60079-14 during mount and operation.



The device must be operated in accordance with the stipulations of the mounting and operating instructions. The relevant laws, regulations and standards for the planned application must be observed.



3 Sicherheitshinweise

3.1 Verletzungsgefahr durch rotierende Wellen

Haare und Kleidungsstücke können von rotierenden Wellen erfasst werden.

- Vor allen Arbeiten alle Betriebsspannungen ausschalten und Maschinen stillsetzen.

3.2 Zerstörungsgefahr durch elektrostatische Aufladung

Die elektronischen Bauteile im Gerät sind empfindlich gegen hohe Spannungen.

- Steckkontakte und elektronische Komponenten nicht berühren.
- Ausgangsklemmen vor Fremdspannungen schützen.
- Maximale Betriebsspannung nicht überschreiten.

3.3 Zerstörungsgefahr durch mechanische Überlastung

Eine starre Befestigung kann zu Überlastung durch Zwangskräfte führen.

- Die Beweglichkeit des Gerätes niemals einschränken.
Unbedingt die Montagehinweise beachten.
- Die vorgegebenen Abstände und/oder Winkel unbedingt einhalten.

3.4 Zerstörungsgefahr durch mechanischen Schock

Starke Erschütterungen, z. B. Hammerschläge, können zur Zerstörung der Abtastung führen.

- Niemals Gewalt anwenden.
Bei sachgemäßer Montage lässt sich alles leichtgängig zusammenfügen.
- Für die Demontage geeignetes Abziehwerkzeug benutzen.

3.5 Zerstörungsgefahr durch Verschmutzung

Schmutz kann im Gerät zu Kurzschlüssen und zur Beschädigung der Abtastung führen.

- Während aller Arbeiten am Gerät auf absolute Sauberkeit achten.
- Niemals Öl oder Fett in das Innere des Gerätes gelangen lassen.

3.6 Zerstörungsgefahr durch klebende Flüssigkeiten

Klebende Flüssigkeiten können die Abtastung und die Kugellager beschädigen. Die Demontage eines mit der Achse verklebten Gerätes kann zu dessen Zerstörung führen.

3.7 Explosionsgefahr

Das Gerät darf in explosionsgefährdeten Bereichen der Kategorien 3 D und 3 G eingesetzt werden. Der Betrieb in anderen explosionsgefährdeten Bereichen ist nicht zulässig.





3 Security indications

3.1 Risk of injury due to rotating shafts

Hair and clothes may become tangled in rotating shafts.

- *Before all work switch off all voltage supplies and ensure machinery is stationary.*

3.2 Risk of destruction due to electrostatic charge

Electronic parts contained in the device are sensitive to high voltages.

- *Do not touch plug contacts or electronic components.*
- *Protect output terminals against external voltages.*
- *Do not exceed maximum voltage supply.*

3.3 Risk of destruction due to mechanical overload

Rigid mounting may give rise to constraining forces.

- *Never restrict the freedom of movement of the device.
The mounting instructions must be followed.*
- *It is essential that the specified clearances and/or angles are observed.*

3.4 Risk of destruction due to mechanical shock

Violent shocks, e. g. due to hammer impacts, can lead to the destruction of the sensing system.

- *Never use force.
Mounting is simple when correct procedure is followed.*
- *Use suitable puller for dismounting.*

3.5 Risk of destruction due to contamination

Dirt penetrating inside the device can cause short circuits and damage the sensing system.

- *Absolute cleanliness must be maintained when carrying out any work on the device.*
- *Never allow lubricants to penetrate the device.*

3.6 Risk of destruction due to adhesive fluids

Adhesive fluids can damage the sensing system and the ball bearings. Dismounting a device, secured to a shaft by adhesive may lead to the destruction of the device.

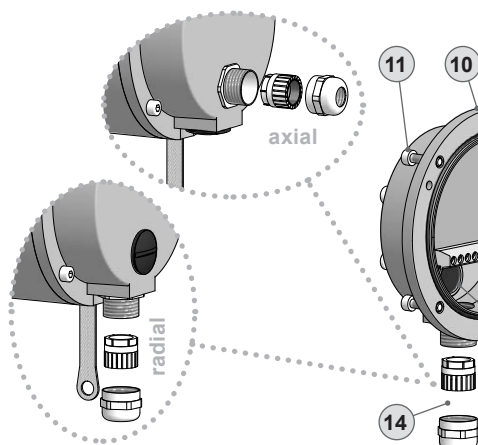
3.7 Explosion risk

You can use the device in areas with explosive atmospheres of category 3 D and 3 G. The operation in other explosive atmospheres is not permissible.



4 Vorbereitung

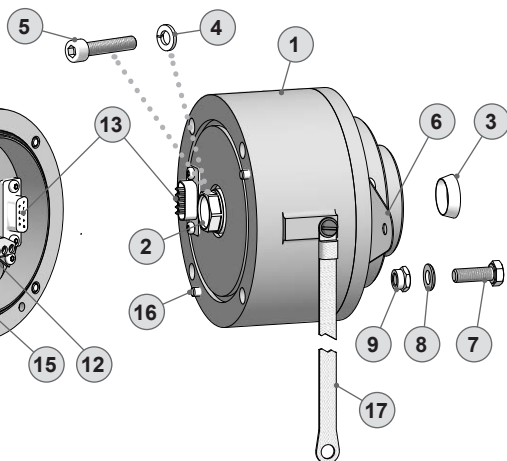
4.1 Lieferumfang Gerät



- 1 Gehäuse
- 2 Einseitig offene Hohl-/Konuswelle mit Schlüsselfläche SW 17 mm
- 3 Spannelement (nur bei einseitig offene Hohlwelle)
- 4 NORD-LOCK Scheibe NL6 SP SS
- 5 Befestigungsschraube M6x30 mm, ISO 4762
- 6 Stützblech für Drehmomentstütze
- 7 Sechskantschraube M6x18 mm, ISO 4017
- 8 Scheibe B6,4, ISO 7090
- 9 Selbstsichernde Mutter M6, ISO 10511
- 10 Abdeckhaube mit O-Ring
- 11 Ejoyt-Innensechskantschraube M4x14 mm
- 12 Anschlussklemmen, s. Abschnitt 5.8 und 7.3.
- 13 D-SUB Buchse und Stecker
- 14 Kabelverschraubung M16/20x1,5 mm für Kabel $\varnothing 5...10$ mm
- 15 Verschlussstopfen
- 16 Zentrierstift für Abdeckhaube
- 17 Erdungsband ~230 mm lang

4 Preparation

4.1 Scope of delivery of the device



- 1 Housing
- 2 Blind hollow/cone shaft with spanner flat 17 mm a/f
- 3 Clamping element (only for blind hollow shaft)
- 4 NORD-LOCK washer NL6 SP SS
- 5 Fixing screw M6x30 mm, ISO 4762
- 6 Support plate for torque arm
- 7 Hexagon screw M6x18 mm, ISO 4017
- 8 Washer B6,4, ISO 7090
- 9 Self-locking nut M6, ISO 10511
- 10 Cover with o-ring
- 11 Ejoyt hexagon socket screw M4x14 mm
- 12 Connecting terminal, see section 5.8 and 7.3.
- 13 D-SUB connectors (female and male)
- 14 Cable gland M16/20x1.5 mm for cable $\varnothing 5...10$ mm
- 15 Plug
- 16 Centering pin for cover
- 17 Earthing strap, length ~230 mm

4.2 Bestellbezeichnung

4.2 Part number

HOGS100S-

B	6	.	1	.	.	1
---	---	---	---	---	---	---

Betriebstemperatur
Operating temperature

1 -20...+85 °C

Sinusperioden/Sinewave cycles

1024

2048

5000

Betriebsspannung/Ausgangsstufen
Voltage supply/output stages

5 7...30 VDC, SinCos, 6-Kanal/channel

6 5 VDC ±10 %, SinCos, 6-Kanal/channel

Anschluss/Connection

1 Klemmendeckel/Terminal cover, axial

2 Klemmenkasten/Terminal box, radial

Wellendurchmesser/Shaft diameter

6 Einseitig offene Hohlwelle/Blind hollow shaft ø16 mm

7 Konuswelle/Cone shaft ø17 mm (1:10)

Schutzart/Protection

6 IP66

Dichtungssystem/Sealing system

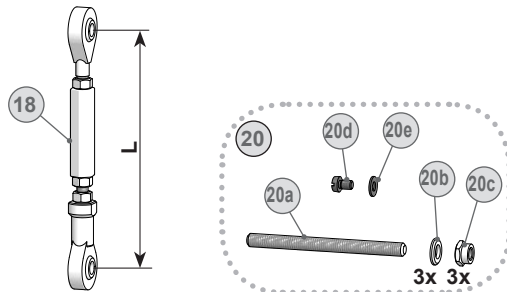
6 Staubschutz/Dust protection = LR

7 Feuchtschutz/Damp protection = SR

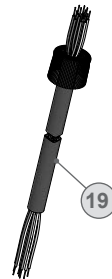
Wellenart/Shaft type

B Einseitig offene Hohl-/Konuswelle
Blind hollow/cone shaft

4.3 Zur Montage erforderlich (nicht im Lieferumfang enthalten)



4.3 Required for mounting (not included in scope of delivery)



18 Drehmomentstütze, als Zubehör erhältlich: Bestellnummer Länge L, Version

11043628	67...70 mm, Standard
11004078	125 (±5) mm ¹⁾ , Standard
11002915	440 (+20/-15) mm ²⁾ , Standard
11054917	67...70 mm, isoliert
11072795	125 (±5) mm ¹⁾ , isoliert
11082677	440 (+20/-15) mm ²⁾ , isoliert
11054918	67...70 mm, rostfrei
11072787	125 (±5) mm ¹⁾ , rostfrei
11072737	440 (+20/-15) mm ²⁾ , rostfrei

19 Sensorkabel HEK 8, als Zubehör erhältlich, siehe Abschnitt 7.6.

20 Montageset als Zubehör erhältlich: Bestellnummer 11077197, bestehend aus ...

- 20a Gewindestange M6 (1.4104),
Länge variabel (≤210 mm)
- 20b Scheibe B6,4, ISO 7090
- 20c Selbstsichernde Mutter M6, ISO 10511
- 20d Zylinderschraube M6x8 mm für Erdungsband,
ISO 1207
- 20e Scheibe B6,4 für Erdungsband, ISO 7090

18 Torque arm, available as accessory: Order number Length L, version

11043628	67...70 mm, standard
11004078	125 (±5) mm ¹⁾ , standard
11002915	440 (+20/-15) mm ²⁾ , standard
11054917	67...70 mm, insulated
11072795	125 (±5) mm ¹⁾ , insulated
11082677	440 (+20/-15) mm ²⁾ , insulated
11054918	67...70 mm, stainless
11072787	125 (±5) mm ¹⁾ , stainless
11072737	440 (+20/-15) mm ²⁾ , stainless

19 Sensor cable HEK 8, available as accessory, see section 7.6.

20 Mounting kit available as accessory: Order number 11077197, including ...

- 20a Thread rod M6 (1.4104),
length variable (≤210 mm)
- 20b Washer B6.4, ISO 7090
- 20c Self-locking nut M6, ISO 10511
- 20d Cylinder screw M6x8 mm for earthing strap,
ISO 1207
- 20e Washer B6.4 for earthing strap, ISO 7090

¹⁾ Kürzbar auf ≥75 mm

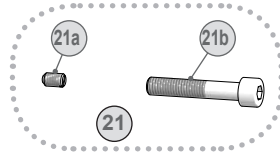
²⁾ Kürzbar auf ≥135 mm

¹⁾ Can be shortened to ≥75 mm

²⁾ Can be shortened to ≥135 mm

4.4 Zur Demontage erforderlich (nicht im Lieferumfang enthalten)

4.4 Required for dismounting (not included in scope of delivery)



21 Demontageset als Zubehör erhältlich:
Bestellnummer 11077087
(beinhaltet unter anderem **21a** und **21b**)

21a Gewindestift M6x10 mm, ISO 7436

21b Abdrückschraube M8x45 mm, ISO 4762


21 Dismounting kit available as accessory:
Order number 11077087
(including **21a** and **21b** and more)


21a Setscrew M6x10 mm, ISO 7436


21b Jack screw M8x45 mm, ISO 4762

4.5 Erforderliches Werkzeug (nicht im Lieferumfang enthalten)


4.5 Required tools (not included in scope of delivery)


 Sechskant-Aufsatz
3 und 5 mm (6 mm³⁾

 Maulschlüssel-Aufsatz
10 (2x), 17 und 20 mm

 1,6x8,0 mm und 0,8x4 mm

³⁾ Für Demontage

 Hex bit
3 and 5 mm (6 mm³⁾

 Spanner
10 (2x), 17 and 20 mm

 1.6x8.0 mm and 0.8x4 mm

³⁾ For dismounting



Alle Werkzeugaufsätze müssen mit einem Drehmomentschlüssel und den jeweiligen Einstellungen verwendet werden, siehe Montageschritte.



All tool bits must be used with a torque key and the specified torque settings, see mounting steps.

5 Montage

5.1 Schritt 1



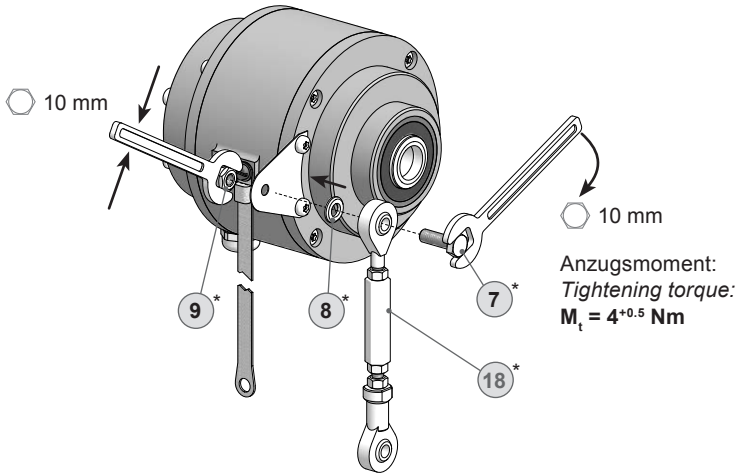
Um einen **Fehlerrusschluss in der mechanischen Verbindung** zwischen dem Antriebselement und dem Gerät gemäß EN 61800-5-2 zu erreichen, müssen bei der Montage die in diesem Dokument genannten **Anzugsmomente** eingehalten werden.

5 Mounting

5.1 Step 1

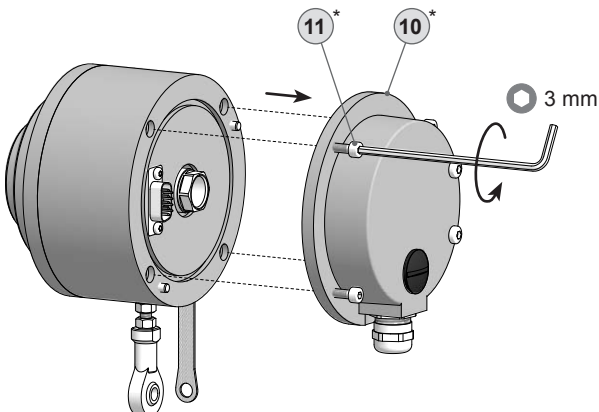


To prevent a **mechanical connection error** according to EN 61800-5-2 between the drive element and the device it is required to observe the **tightening torques** listed in this document for mounting.



5.2 Schritt 2

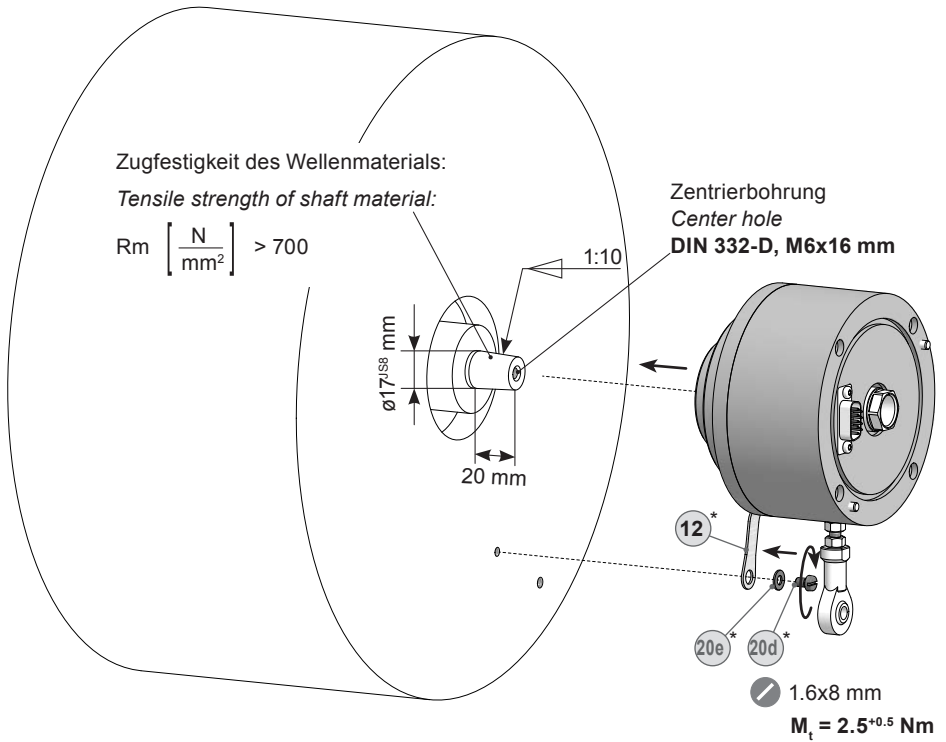
5.2 Step 2



* Siehe Seite 7 oder 9
See page 7 or 9

5.4 Schritt 3 - Konuswelle

5.4 Step 3 - Cone shaft



* Siehe Seite 7 oder 9
See page 7 or 9



Antriebswelle einfetten.



Lubricate drive shaft.



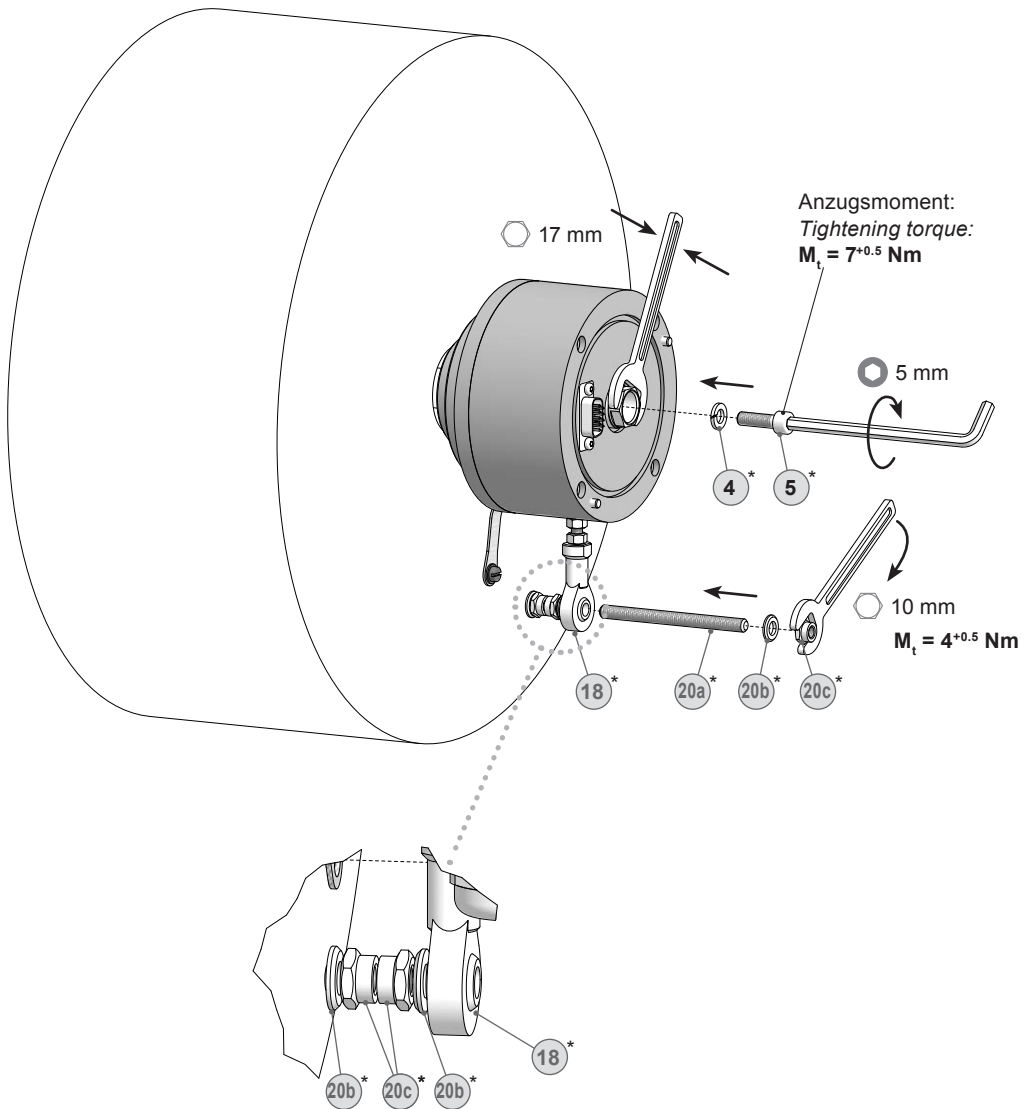
Der Rundlauffehler der Antriebswelle sollte 0,2 mm (≤6000 U/min) bzw. 0,03 mm (>6000 U/min) nicht überschreiten. Rundlauffehler können auch zu einem Winkelfehler führen, siehe Abschnitt 5.7. Rundlauffehler verursachen Vibrationen, die die Lebensdauer des Gerätes verkürzen können.



The runout of the drive shaft should not exceed 0.2 mm (≤6000 rpm) resp. 0.03 mm (>6000 rpm). Runouts can also result in an angle error, see section 5.7. Runouts can cause vibrations, which can shorten the service life of the device.

5.5 Schritt 4

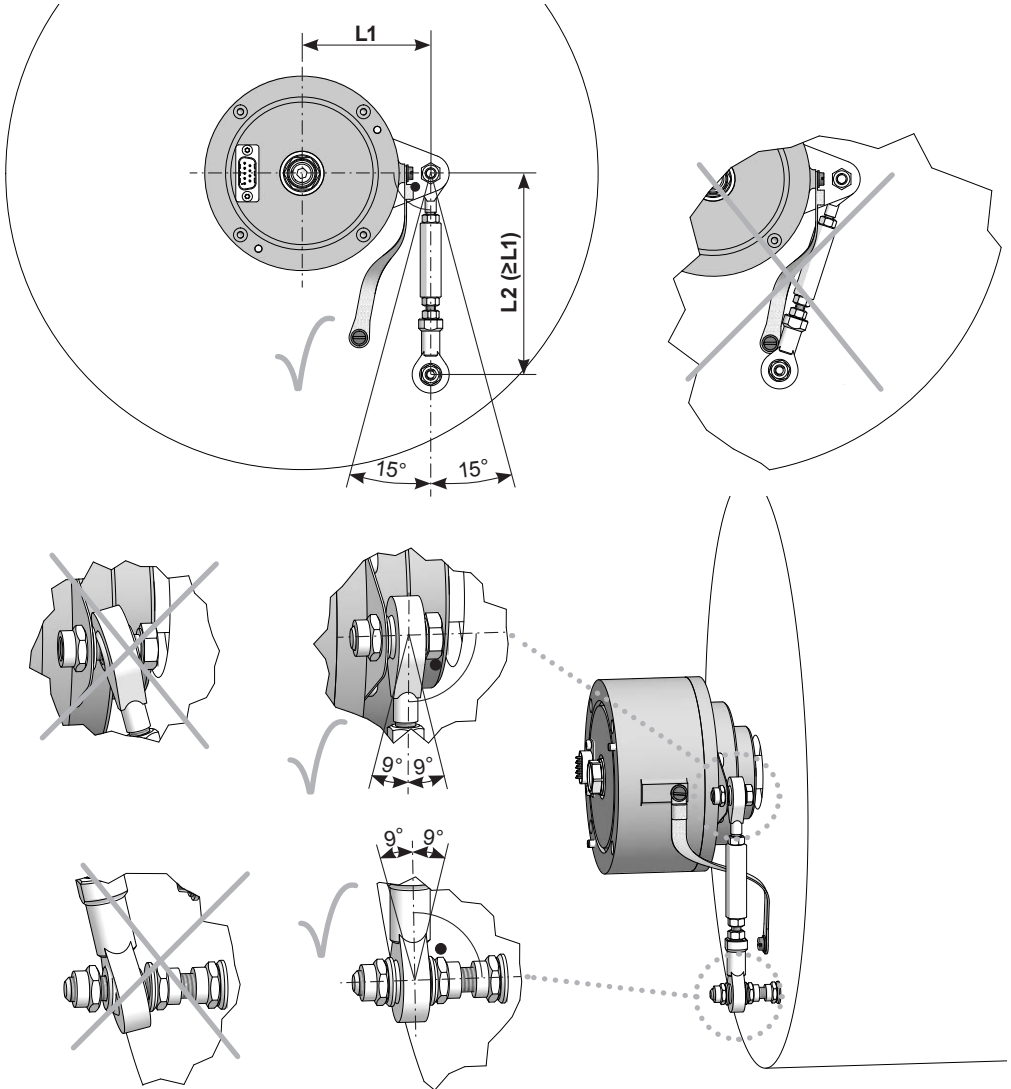
5.5 Step 4



* Siehe Seite 7 oder 9
See page 7 or 9

5.6 Schritt 5 - Drehmomentstütze

5.6 Step 5 - Torque arm



Die Montage der Drehmomentstütze sollte spielfrei erfolgen. Ein Spiel von beispielsweise $\pm 0,03$ mm entspricht einem Rundlauffehler des Gerätes von 0,06 mm, was zu einem großen Winkelfehler führen kann, siehe Abschnitt 5.7.



The torque arm should be mounted free from clearance. A play of just ± 0.03 mm, results in a runout of the device of 0.06 mm. That may lead to a large angle error, see section 5.7.

5.7 Hinweis zur Vermeidung von Messfehlern

Für einen einwandfreien Betrieb des Gerätes ist eine korrekte Montage, insbesondere auch der Drehmomentstütze, notwendig, wie beschrieben in Abschnitt 5.1 bis 5.6.

Der Rundlauffehler der Antriebswelle sollte nicht mehr als 0,2 mm (≤ 6.000 U/min) bzw. 0,03 mm (> 6.000 U/min) betragen. Durch Rundlauffehler können Winkelfehler verursacht werden.

Solche Winkelfehler können durch einen größeren Abstand **L1** reduziert werden⁴⁾. Dabei ist zu beachten, dass die Länge **L2** der Drehmomentstütze, siehe Abschnitt 5.6, mindestens gleich **L1** sein sollte⁵⁾.

Der Winkelfehler kann wie folgt berechnet werden:

$$\Delta\rho_{\text{mech}} = \pm 90^\circ/\pi \cdot R/L1$$

mit **R**:

Rundlauffehler in mm

L1:

Abstand der Drehmomentstütze zum Gerätemittelpunkt in mm

Berechnungsbeispiel:

Für **R** = 0,06 mm und **L1** = 69,5 mm ergibt sich ein Winkelfehler

$$\Delta\rho_{\text{mech}} \text{ von } \pm 0,025^\circ.$$

5.7 How to prevent measurement errors

To ensure that the device operates correctly, it is necessary to mount it accurately as described in section 5.1 to 5.6, which includes correct mounting of the torque arm.

The radial runout of the drive shaft should not exceed 0.2 mm ($\leq 6,000$ rpm) resp. 0.03 mm ($> 6,000$ rpm). Runouts can cause an angle error.

An angle error may be reduced by increasing the length of **L1**⁴⁾. Make sure that the length **L2** of the torque arm, see section 5.6, is at least equal to **L1**⁵⁾.

The angle error can be calculated as follows:

$$\Delta\rho_{\text{mech}} = \pm 90^\circ/\pi \cdot R/L1$$

with **R**:

Radial runout in mm

L1:

Distance of the torque arm to the center point of the device in mm

Example of calculation:

For **R** = 0.06 mm and **L1** = 69.5 mm the resulting angle error

$$\Delta\rho_{\text{mech}} \text{ equals } \pm 0.025^\circ.$$

⁴⁾ Auf Anfrage sind hierzu verschiedene Stützbleche für die Drehmomentstütze erhältlich.

⁵⁾ Wenn **L2** < **L1** muss mit der Länge **L2** gerechnet werden.

⁴⁾ For this different support plates for the torque arm are available on request.

⁵⁾ If **L2** < **L1**, **L2** must be used in the calculation formula.

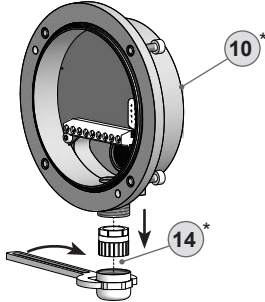


Weitere Informationen erhalten Sie unter der Telefon-Hotline +49 (0)30 69003-111



For more information, call the telephone hotline at +49 (0)30 69003-111

5.8 Schritt 6



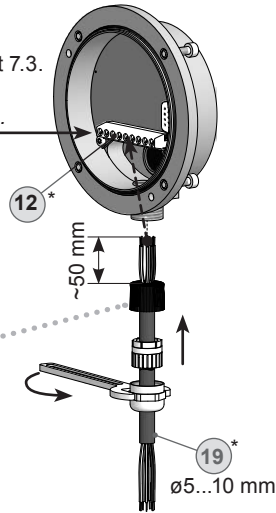
⊙ 20 mm

Anzugsmoment:
Tightening torque:
 $M_t = 5.5^{+0.5} \text{ Nm}$

5.8 Step 6

Ansicht X
siehe Abschnitt 7.3.
View X
see section 7.3.

Kabelschirm
Cable shield

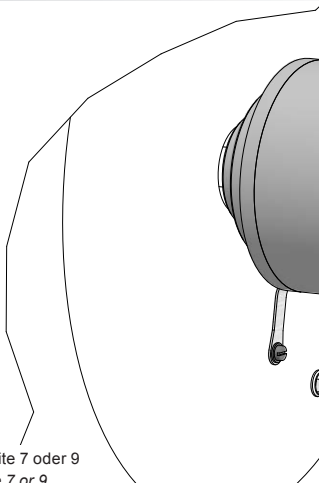


Zur Gewährleistung der angegebenen Schutzart sind nur geeignete Kabel-durchmesser zu verwenden.

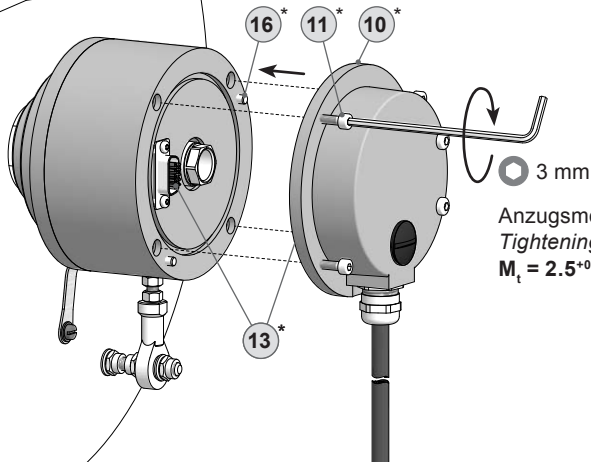


To ensure the specified protection of the device the correct cable diameter must be used.

5.9 Schritt 7



5.9 Step 7



Anzugsmoment:
Tightening torque:
 $M_t = 2.5^{+0.5} \text{ Nm}$

* Siehe Seite 7 oder 9
See page 7 or 9



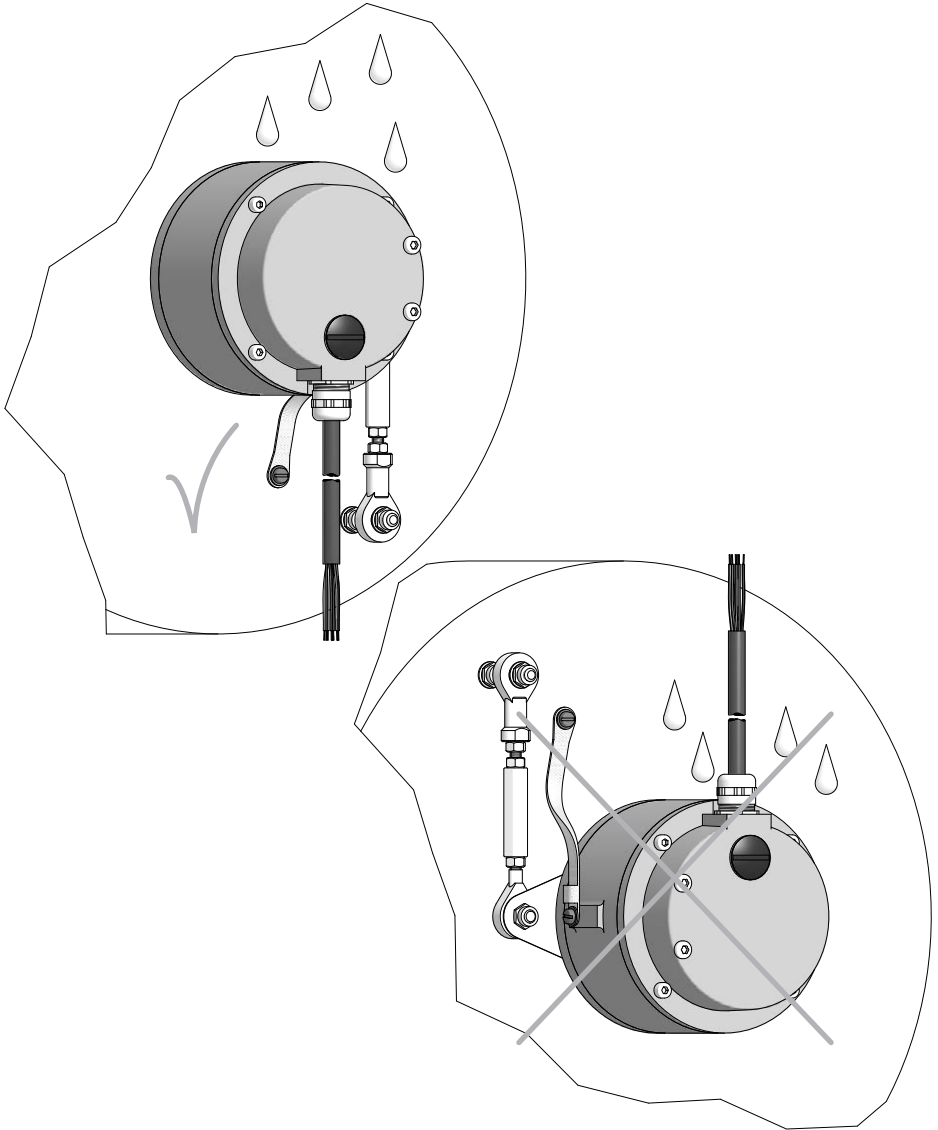
Vor der Montage des Klemmendeckels prüfen, ob die Klemmendeckeldichtung unbeschädigt ist.



Check that the seal of the terminal cover is not damaged before mounting the terminal box.

5.10 Montagehinweis

5.10 Mounting instruction



Wir empfehlen, das Gerät so zu montieren, dass der Kabelanschluss keinem direkten Wassereintritt ausgesetzt ist.

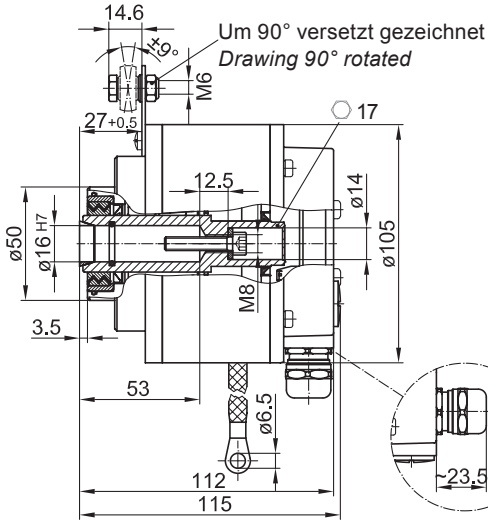


It is recommended to mount the device with cable connection facing downward and being not exposed to water.

6 Abmessungen

6.1 Einseitig offene Hohlwelle

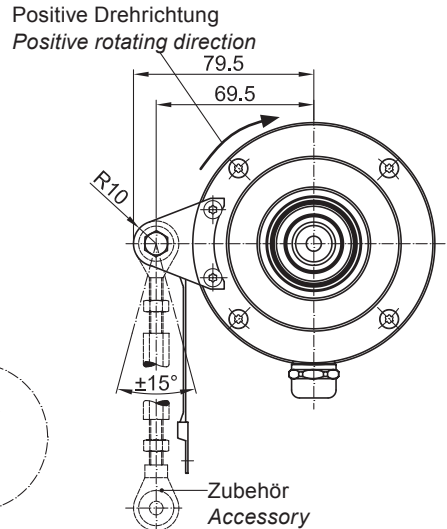
(74295)



6 Dimensions

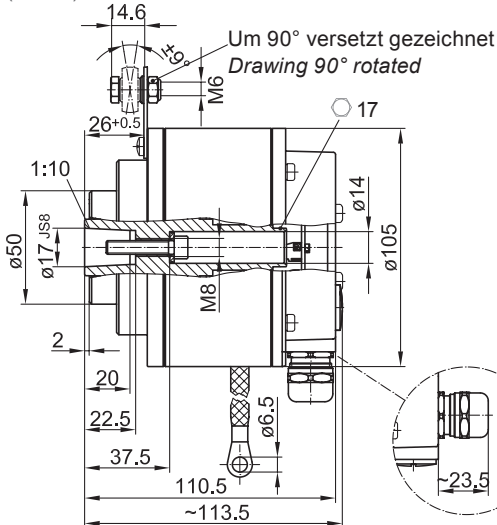
6.1 Blind hollow shaft

(74295)



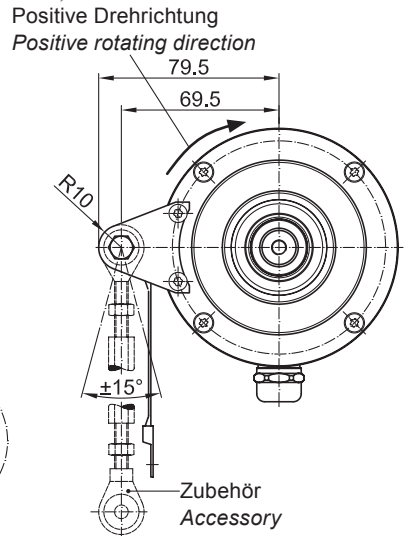
6.2 Konuswelle

(74295)



6.2 Cone shaft

(74295)



Alle Abmessungen in Millimeter (wenn nicht anders angegeben)
All dimensions in millimeters (unless otherwise stated)

7 Elektrischer Anschluss

7 Electrical connection

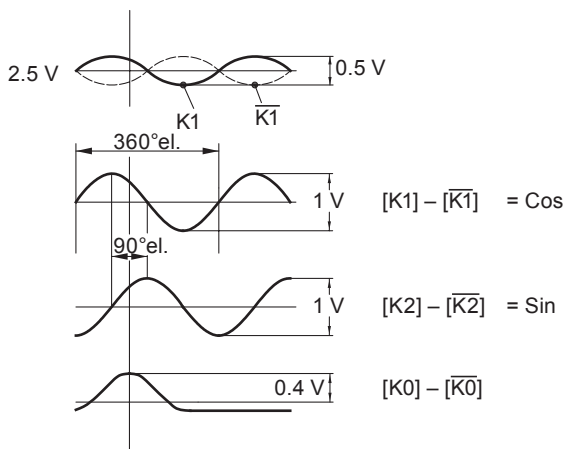
7.1 Beschreibung der Anschlüsse

7.1 Terminal significance

+UB; +	Betriebsspannung <i>Voltage supply</i>
⊥; ↓; GND; 0V	Masseanschluss <i>Ground</i>
⊥; ↗	Erdungsanschluss (Gehäuse) <i>Earth ground (housing)</i>
K1; A; A+	Ausgangssignal Kanal 1 <i>Output signal channel 1</i>
$\overline{K1}$; \overline{A} ; A-	Ausgangssignal Kanal 1 invertiert <i>Output signal channel 1 inverted</i>
K2; B; B+	Ausgangssignal Kanal 2 (90° versetzt zu Kanal 1) <i>Output signal channel 2 (offset by 90° to channel 1)</i>
$\overline{K2}$; \overline{B} ; B-	Ausgangssignal Kanal 2 invertiert <i>Output signal channel 2 inverted</i>
K0; C; R; R+	Nullimpuls (Referenzsignal) <i>Zero pulse (reference signal)</i>
$\overline{K0}$; \overline{C} ; \overline{R} ; R-	Nullimpuls invertiert <i>Zero pulse inverted</i>

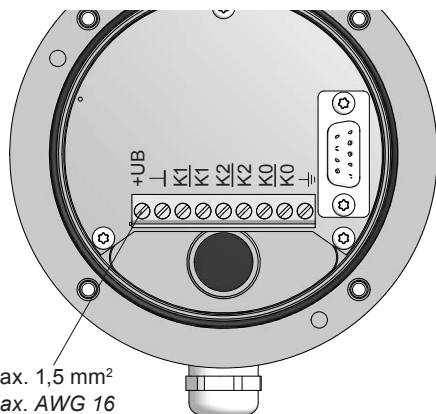
7.2 Ausgangssignale

7.2 Output signals



Signalfolge bei positiver Drehrichtung, siehe Abschnitt 6.
Sequence for positive rotating direction, see section 6.

7.3 Klemmenbelegung



7.3 Terminal assignment

Ansicht X

Anschlussklemmen, siehe Abschnitt 5.8.

View X

Connecting terminal, see section 5.8.

Zwischen \perp und $\bar{\perp}$ besteht keine Verbindung.There is no connection between \perp and $\bar{\perp}$.**Betriebsspannung nicht auf Ausgänge legen! Zerstörungsgefahr!**

Spannungsabfälle in langen Leitungen berücksichtigen (Ein- und Ausgänge).

**Do not connect voltage supply to outputs! Danger of damage!**

Please, beware of possible voltage drop in long cable leads (inputs and outputs).

7.4 Anforderungen an die Folgeelektronik

Diagnosedeckungsgrad (DC):

 $\geq 90\%$

Zeigerlängenüberwachung:

 $0,7\text{ V} < 2\sqrt{A^2 + B^2} < 1,4\text{ V}$

Die Signale $K1$, $\bar{K1}$, $K2$, $\bar{K2}$, $K0$, $\bar{K0}$ müssen in der Folgeelektronik hochohmig ($>1\text{ k}\Omega$) gegenüber Betriebsspannungen und \perp sein.

7.4 Subsequent electronics requirements

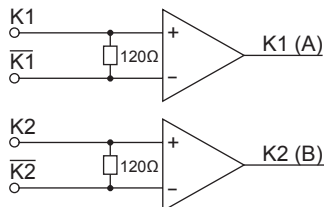
Diagnostic coverage (DC):

 $\geq 90\%$

Vector length monitoring:

 $0,7\text{ V} < 2\sqrt{A^2 + B^2} < 1,4\text{ V}$

In the subsequent electronics the signals $K1$, $\bar{K1}$, $K2$, $\bar{K2}$, $K0$, $\bar{K0}$ have to be high-resistance ($>1\text{ k}\Omega$) to voltage supplies and \perp .

Eingangsbeschaltung
Input circuit

7.5 Anforderungen an die Betriebsspannung

Bei einem Fehlverhalten der Betriebsspannung darf eine maximale Eingangsspannung von 60 V nicht überschritten werden.

7.5 Voltage supply requirements

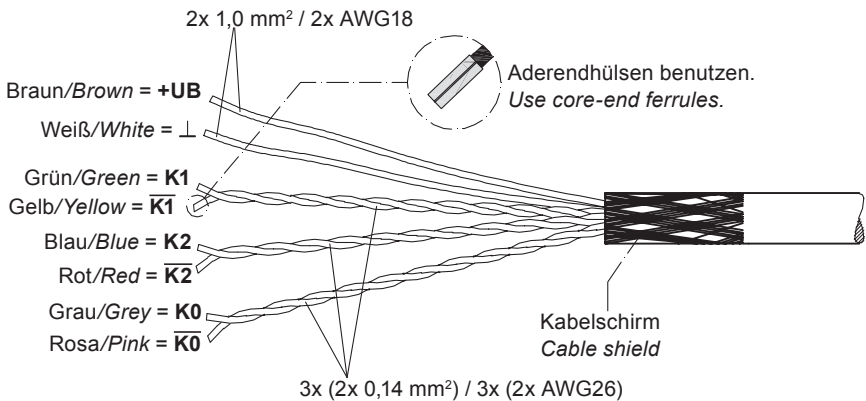
Don't exceed an input voltage of 60 V if there is a maloperation of the voltage supply.

7.6 Sensorkabel (Zubehör)

Es wird empfohlen, das **Baumer Hübner Sensorkabel HEK 8 HQ oder HEK 8** zu verwenden, ersatzweise ein geschirmtes, paarig verseiltes Kabel. Das Kabel sollte in einem Stück und getrennt von Stromkabeln verlegt werden.

Kabelabschluss: 120 Ω

7.6.1 Kabelbelegung HEK 8 HQ



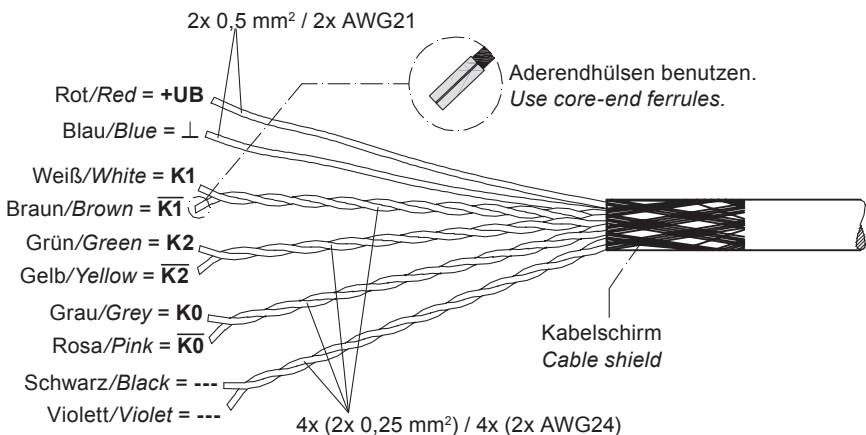
7.6 Sensor cable (accessory)

Baumer Hübner sensor cable HEK 8 HQ or HEK 8 is recommended. As a substitute a shielded twisted pair cable should be used. Continuous wiring without any splices or couplings should be used. Separate signal cables from power cables.

Cable terminating resistance: 120 Ω

7.6.1 Cable assignment HEK 8 HQ

7.6.2 Kabelbelegung HEK 8



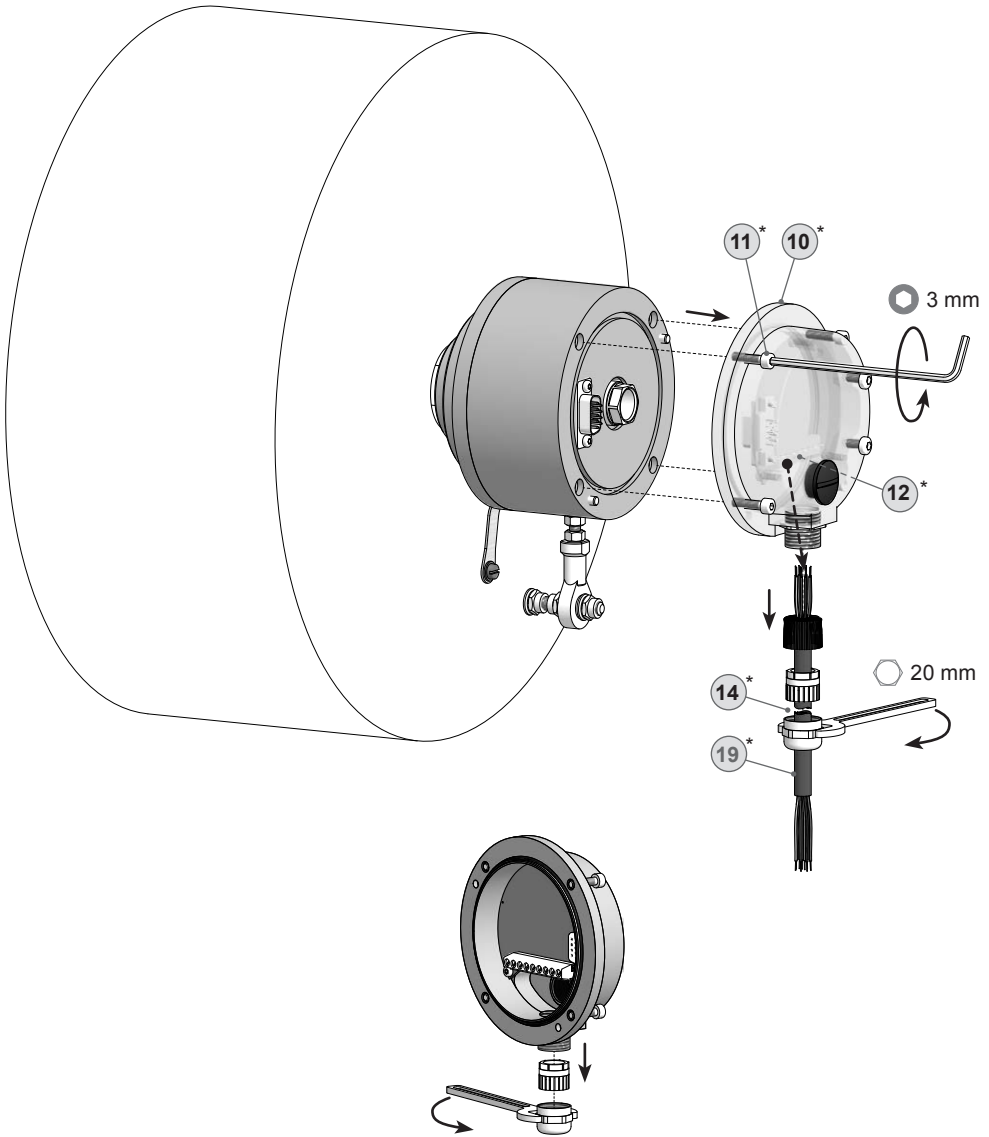
7.6.2 Cable assignment HEK 8

8 Demontage

8.1 Schritt 1

8 Dismounting

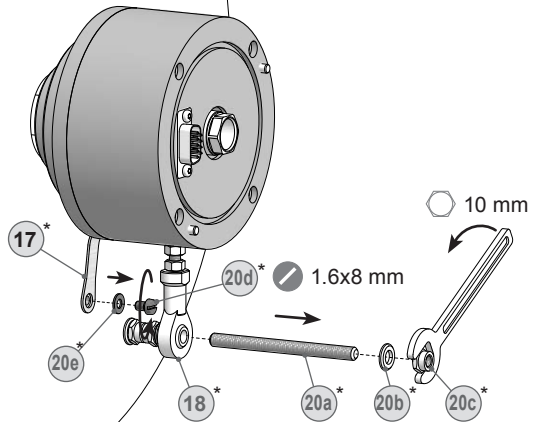
8.1 Step 1



* Siehe Seite 7 oder 9
See page 7 or 9

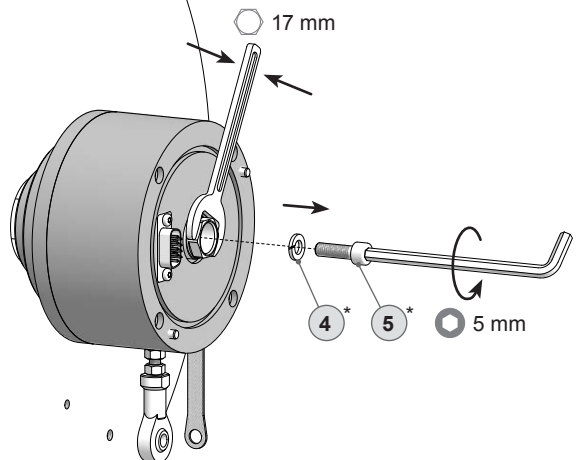
8.2 Schritt 2

8.2 Step 2



8.3 Schritt 3

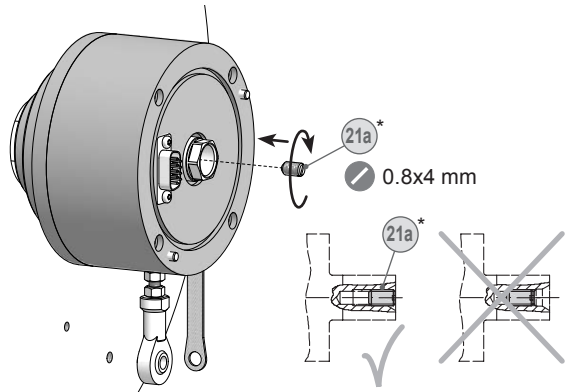
8.3 Step 3



* Siehe Seite 7 oder 9
See page 7 or 9

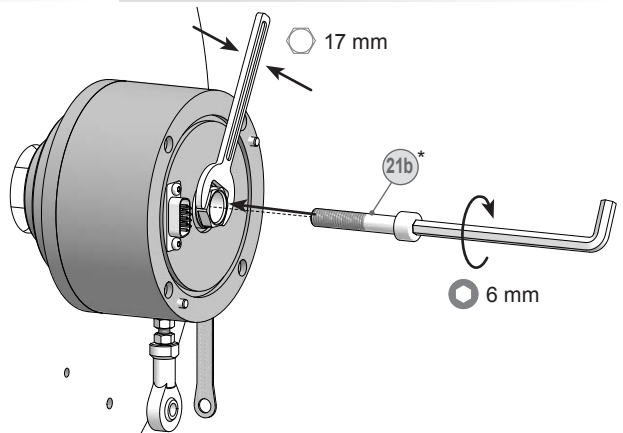
8.4 Schritt 4

8.4 Step 4



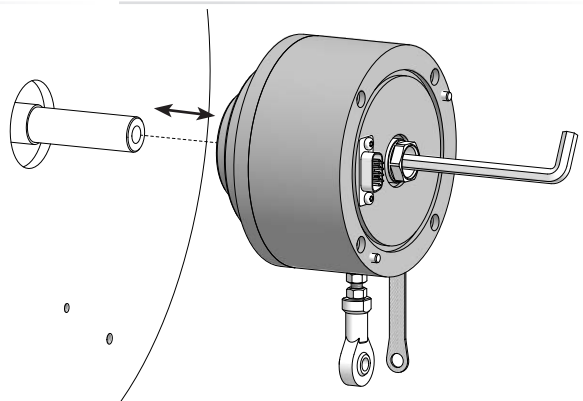
8.5 Schritt 5

8.5 Step 5



8.6 Schritt 6

8.6 Step 6



* Siehe Seite 10
See page 10



Passion for Sensors

EU-Konformitätserklärung EU Declaration of Conformity Déclaration UE de Conformité

Wir erklären in alleiniger Verantwortung, dass die Produkte, auf die sich diese Erklärung bezieht, die grundlegenden Anforderungen der angegebenen Richtlinie(n) erfüllen und basierend auf den aufgeführten Norm(en) bewertet wurden.

We declare under our sole responsibility that the products to which the present declaration relates comply with the essential requirements of the given directive(s) and have been evaluated on the basis of the listed standard(s).

Nous déclarons sous notre seule responsabilité que les produits auxquels se réfère la présente déclaration sont conformes aux exigences essentielles de la directive/ des directives mentionnée(s) et ont été évalués sur la base de la norme/ des normes listée(s).

Hersteller
Manufacturer
Fabricant Baumer Hübner GmbH

Bezeichnung
Description
Description Sinusgeber; ohne Erdungsbürste/Heizung/Fliehkraftschalter
Sine encoder without earthing brush / without heating / without speed switch
Codeur Sinus sans balai de mise à la terre / sans chauffantes / sans accélérateur interrupteur

Typ(en) / Type(s) / Type(s)

HOGS 100 S

Richtlinie(n)
Directive(s)
Directive(s) 2014/30/EU; 2014/34/EU; 2011/65/EU; 2006/42/EG

Norm(en)
Standard(s)
Norme(s) EN 61000-6-2:2005, EN 61000-6-3:2007/A1:2011, EN 50581:2012
EN 60079-0:2012 + A11:2013; EN 60079-15:2010, EN 60079-31:2014
EN 61326-3-1:2008, EN 62061:2005 Cor.:2010 + A1:2013 + A2:2015;
EN 61800-3:2004 + A1:2012; EN 61800-5-2:2007; EN ISO 13849-1:2015

Ort und Datum
Place and date
Lieu et date Berlin, 02.03.2017

Unterschrift/Name/Funktion
Signature/name/function
Signature/nom/fonction Daniel Kleiner
Head of R&D Motion
Control, Baumer Group

Baumer_HOGSxS_DE-EN-FR_CoC_81202500.docm/kwe

1/1

Baumer Hübner GmbH P.O. Box 126943 · D-10609 Berlin · Max-Dohrn-Str. 244 · D-10589 Berlin
Phone +49 (0)30 69003-0 · Fax +49 (0)30 69003-104 · info@baumerhuebner.com · www.baumer.com
Sitz der Gesellschaft / Registered Office: Berlin, Germany · Geschäftsführer / Managing Director: Dr. Oliver Vietze, Dr. Johann Pohany
Handelsregister / Commercial Registry: AG Charlottenburg HRB 96409 · USt-Id-Nr. / VAT-No.: DE 136569055

10 Technische Daten

10.1 Technische Daten - elektrisch

• Betriebsspannung:	5 VDC \pm 10 %, 7...30 VDC
• Betriebsstrom ohne Last:	\leq 90 mA
• Sinusperioden pro Umdrehung:	1024...5000 (je nach Bestellung)
• Phasenverschiebung:	90°
• Referenzsignal:	Nullimpuls, Breite 90°
• Abtastprinzip:	Optisch
• Ausgangssignale:	K1, K2, K0 + invertierte
• Ausgangsstufe:	SinCos 1 V _{ss}
• Differenz der SinCos-Amplitude:	\leq 20 mV
• Oberwellen typ.:	-50 dB
• Überlagerter Gleichanteil:	\leq 20 mV
• Bandbreite:	250 kHz (-3 dB)
• Funktionale Sicherheit:	SS1, SS2, SOS, SLS, SDI, SLI nach EN 61800-5-2:2007
• PFH-Wert / Gebrauchsdauer:	$1,75 \cdot 10^{-7} \frac{1}{h} / 20 \text{ a}$
• Störfestigkeit:	EN 61000-6-2, EN 61326-3-1
• Störaussendung:	EN 61000-6-3
• EMV-Anforderungen:	EN 61800-3
• Zulassungen:	PId/SIL2-Zulassung nach EN ISO 13849-1:2008 und EN 62061:2005, UL-Zulassung / E256710

10.2 Technische Daten - mechanisch

• Baugröße (Flansch):	\varnothing 105 mm
• Wellenart:	\varnothing 16 mm (einseitig offene Hohlwelle) \varnothing 17 mm (Konuswelle 1:10)
• Zulässige Wellenbelastung:	\leq 250 N axial, \leq 400 N radial
• Spiel der Motorwelle:	0,2 mm axial (\leq 6000 U/min) 0,03 mm axial ($>$ 6000 U/min)
• Schutzart DIN EN 60529:	IP66
• Betriebsdrehzahl:	\leq 10000 U/min (mechanisch)
• Betriebsdrehmoment typ.:	6 Ncm
• Trägheitsmoment Rotor:	180 gcm ²
• Werkstoffe:	Gehäuse: Aluminium-Druckguss, Welle: Edelstahl
• Betriebstemperatur:	-20...+85 °C Eingeschränkt im Ex-Bereich, siehe Abschnitt 2.
• Widerstandsfähigkeit:	IEC 60068-2-6, Vibration 10 g, 10-2000 Hz IEC 60068-2-27, Schock 100 g, 6 ms
• Korrosionsschutz:	IEC 60068-2-52 Salzsprühnebel entspricht Umgebungsbedingungen C4 nach ISO 12944-2
• Explosionsschutz:	II 3 G Ex nA IIC T4 Gc (Gas) II 3 D Ex tc IIIC T135°C Dc (Staub)
• Anschluss:	Klemmendeckel
• Masse ca.:	1,6 kg

10 Technical data

10.1 Technical data - electrical ratings

• Voltage supply:	5 VDC $\pm 10\%$, 7...30 VDC
• Consumption w/o load:	≤ 90 mA
• Sinewave cycles per turn:	1024...5000 (as ordered)
• Phase shift:	90°
• Reference signal:	Zero pulse, width 90°
• Sensing method:	Optical
• Output signals:	K1, K2, K0 + inverted
• Output stage:	SinCos 1 V _{pp}
• Difference of SinCos amplitude:	≤ 20 mV
• Harmonics typ.:	-50 dB
• DC offset:	≤ 20 mV
• Bandwidth:	250 kHz (-3 dB)
• Function safety:	SS1, SS2, SOS, SLS, SDI, SLI according to EN 61800-5-2:2007
• PFH value / Service life:	$1,75 \cdot 10^{-7} \text{ 1/h} / 20 \text{ a}$
• Interference immunity:	EN 61000-6-2, EN 61326-3-1
• Emitted interference:	EN 61000-6-3
• EMC requirements:	EN 61800-3
• Approvals:	PID/SIL2 approval according to EN ISO 13849-1:2008 and EN 62061:2005 UL approval / E256710

10.2 Technical data - mechanical design

• Size (flange):	$\varnothing 105$ mm
• Shaft type:	$\varnothing 16$ mm (blind hollow shaft) $\varnothing 17$ mm (cone shaft 1:10)
• Admitted shaft load:	≤ 250 N axial, ≤ 400 N radial
• Motor shaft tolerance:	0.2 mm axial (≤ 6000 rpm), 0.03 mm axial (> 6000 rpm)
• Protection DIN EN 60529:	IP66
• Operating speed:	≤ 10000 rpm (mechanical)
• Operating torque typ.:	6 Ncm
• Rotor moment of inertia:	180 gcm ²
• Materials:	Housing: aluminium die-cast, shaft: stainless steel
• Operating temperature:	-20...+85 °C
• Resistance:	Restricted in potentially explosive environments, see section 2. IEC 60068-2-6, Vibration 10 g, 10-2000 Hz IEC 60068-2-27, Shock 100 g, 6 ms
• Corrosion protection:	IEC 60068-2-52 Salt mist complies to ambient conditions C4 according to ISO 12944-2
• Explosion protection:	II 3 G Ex nA IIC T4 Gc (gas) II 3 D Ex tc IIIC T135°C Dc (dust)
• Connection:	Terminal cover
• Weight approx.:	1.6 kg

11 Zubehör

- Drehmomentstütze Größe M6: 18*
Bestellnummer siehe
Abschnitt 4.3.

- Sensorkabel für Drehgeber 19*
HEK 8 HQ oder
Sensorkabel für Drehgeber
HEK 8

- Montageset für Drehmoment-
stütze Größe M6 und Erdungs-
band: Bestellnummer 11077197 20*

- Demontageset: 21*
Bestellnummer 11077087

- Prüfgerät für Drehgeber
HENQ 1100

11 Accessories

- *Torque arm size M6:* 18*
Order number see
section 4.3.

- *Sensor cable for encoders* 19*
HEK 8 HQ or
Sensor cable for encoders
HEK 8

- *Mounting set for torque arm*
size M6 and earthing strap: 20*
Order number 11077197

- *Dismounting set:* 21*
Order number 11077087

- *Analyzer for encoders*
HENQ 1100

* Siehe Abschnitt 4
See section 4



Baumer

Baumer Hübner GmbH

P.O. Box 12 69 43 · 10609 Berlin, Germany

Phone: +49 (0)30/69003-0 · Fax: +49 (0)30/69003-104

info@baumerhuebner.com · www.baumer.com/motion

Originalsprache der Anleitung ist Deutsch.

Technische Änderungen vorbehalten.

Original language of this instruction is German.

Technical modifications reserved.

Version:
74295