

# UNAM 30U6103/S14

Distanz messender Sensor  
 mit Analogausgang 0 - 10 V

Distance measuring sensor  
 with analog output 0 - 10 V

Détecteur de mesure avec  
 sortie analogique 0 - 10 V



10129076

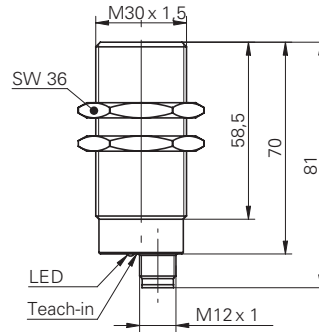


Baumer Electric AG · CH-8501 Frauenfeld  
 Phone +41 (0)52 728 1122 · Fax +41 (0)52 728 1144

## Abmessungen

## Dimensions

## Dimensions

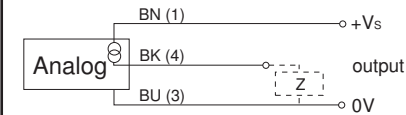


- Alle Masse in mm
- All dimensions in mm
- Toutes les dimensions en mm

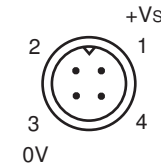
## Elektrischer Anschluss

## Connection diagrams

## Schéma de raccordement



BN = Braun/brown/brun  
 BK = Schwarz/black/noir  
 BU = Blau/blue/bleu  
 WH = Weiss/white/blanc



Anschlussbelegung  
 Pin assignment  
 Raccordement

- Vor dem Anschliessen des Sensors die Anlage spannungsfrei schalten
- Disconnect power before connecting the sensor
- Mettre l'installation hors tension avant le raccordement du détecteur

**Canada**  
 Baumer Inc.  
 CA-Burlington, ON L7M 4B9  
 Phone +1 (1)905 335-8444

**Italy**  
 Baumer Italia S.r.l.  
 IT-20090 Assago, MI  
 Phone +39 (0)2 45 70 60 65

**China**  
 Baumer (China) Co., Ltd.  
 CN-201612 Shanghai  
 Phone +86 (0)21 6768 7095

**Singapore**  
 Baumer (Singapore) Pte. Ltd.  
 SG-339412 Singapore  
 Phone +65 6396 4131

**Denmark**  
 Baumer A/S  
 DK-8210 Aarhus V  
 Phone: +45 (0)8931 7611

**Sweden**  
 Baumer A/S  
 SE-56133 Huskvarna  
 Phone +46 (0)36 13 94 30

**France**  
 Baumer SAS  
 FR-74250 Fillinges  
 Phone +33 (0)450 392 466

**Switzerland**  
 Baumer Electric AG  
 CH-8501 Frauenfeld  
 Phone +41 (0)52 728 1313

**Germany**  
 Baumer GmbH  
 DE-61169 Friedberg  
 Phone +49 (0)6031 60 07 0

**United Kingdom**  
 Baumer Ltd.  
 GB-Watchfield, Swindon, SN6 8TZ  
 Phone +44 (0)1793 783 839

**India**  
 Baumer India Private Limited  
 IN-411058 Pune  
 Phone +91 20 66292400

**USA**  
 Baumer Ltd.  
 US-Southington, CT 06489  
 Phone +1 (1)860 621-2121

www.baumer.com/worldwide

## Bedienungsanleitung

**Teach-in Verriegelung** 5 min. nach **jedem** Power-up, bzw. nach dem Ende des letzten Teach-in Vorgangs.

### Einstellung der Ausgangsfunktion 0...10V

1. Den Sensor in den Einstellmodus bringen: Teach-in-Taste ca. 2s drücken bis die Zweifarben-LED gelb/rot blinkt. Taste loslassen.
2. Die LED blinkt rot. Das Objekt an die gewünschte sensornahe Bereichsgrenze (Sdc=0V) bringen und die Teach-in-Taste kurz drücken.
3. Die LED blinkt gelb. Das Objekt an die gewünschte sensorferne Bereichsgrenze (Sde=10V) bringen und die Teach-in-Taste kurz drücken.
4. Bestätigung des erfolgreichen Teach-Vorgangs durch leuchten beider LEDs für 2s.

### Einstellung der Ausgangsfunktion 10...0V

1. Sensor in den Einstellmodus bringen. Siehe 1. oben.
2. Objekt zuerst an die sensorferne Bereichsgrenze (Sde=0V) bringen und wie oben unter 2. einlernen.
3. Objekt an die sensornahe Bereichsgrenze (Sdc=10V) bringen und wie oben unter 3. einlernen.
4. Bestätigung des erfolgreichen Teach-Vorgangs.

### Sensor in die Werkseinstellung zurücksetzen

Wird der Sensor, ohne dass sich ein Objekt im Erfassungsbereich befindet, geteacht oder wird die Teach-in Taste länger als sechs Sekunden gedrückt, wird der Sensor in die Werkseinstellung zurückgesetzt. Der Sensor zeigt dies durch schnelles Blinken beider LEDs an.

## Operating instructions

**Teach-in locking** 5 min. after **every** power-up, respectively after the end of the last Teach-in process.

### Adjustment of 0...10V operation range

1. Adjustment mode: Press the Teach-in button for approx. 2 secs until the bicolor LED flashes amber/red. Release button.
2. LED flashes red. Place the target at the required sensor close limit (i.e.: the closest the target will get to the sensor - Sdc=0V) and press the Teach-in button.
3. LED flashes amber. Place the target at the required sensor far limit (i.e.: the farthest the target will be from the sensor - Sde=10V) and press the Teach-in button.
4. Successful completion of Teach-in procedure is confirmed by both LEDs being "on" for approx. 2secs.

### Adjustment of 10...0V operating range

1. Adjustment mode: see paragraph 1. above.
2. Place the object first at the sensor far limit (Sde=0V) and proceed according to paragraph 2. above.
3. Place the object at the sensor close limit (Sdc=10V) and proceed according to paragraph 3. above.
4. Confirmation of successful Teach-in procedure.

### Resetting to original factory settings

Performing steps 1 and 2 above without an object within in the sensor's range, or holding the button down for >6secs, will automatically restore the original factory settings. Fast flashing of both LEDs indicates successful completion of the resetting.

## Notice d'utilisation

**Verrouillage du Teach-in** 5min. après **chaque** mise sous tension resp. après fin du dernier processus Teach-in.

### Ajustage de la plage travail 0...10V

1. Ajustage: presser le bouton Teach-in pendant environ 2secs jusqu'à ce que la LED bicolore orange/rouge clignote. Relâcher le bouton.
2. LED rouge clignotante. Placer l'objet à détecter à la valeur de départ de la portée de détection (la cible est proche du détecteur - Sdc=0V) et presser le bouton Teach-in.
3. LED orange clignotante. Placer l'objet à détecter à la valeur finale de la portée de détection (la cible est loin du détecteur - Sde=10V) et presser le bouton Teach-in.
4. La procédure Teach-in est validée par le fonctionnement des 2 LEDs pendant environ 2 sec.

### Ajustage de la plage travail 10...0V

1. Ajustage: voir paragraphe 1. ci-dessus.
2. Placer l'objet à détecter à la valeur finale de la portée de dét. (Sde=0V) et suivre le para. 2 ci-dessus.
3. Placer l'objet à la valeur de départ de la portée de dét. (Sdc=10V) et suivre le para. 3 ci-dessus.
4. Voir paragraphe 4. ci-dessus.

### Réinitialisation des fonctions originales

Exécuter les étapes 1 et 2 ci-dessus sans objet dans la zone de détection, ou maintenir le bouton pendant >6s, réinitialisera automatiquement les fonctions originales. Le clignotement rapide des deux LEDs indique la validation de la réinitialisation.

Technische Daten  
Technical data  
Données techniques

# UNAM 30U6103/S14

Betriebsspannungsbereich Vs	Voltage supply range Vs	Plage de tension Vs	15-30VDC (UL-Class 2)
Stromaufnahme max. (ohne Last)	current consumption max. (no load)	Consommation max. (sans charge)	<35mA
Max. Laststrom	Max. load current	Courant de charge max.	20mA
Kurzschlussfest	Short circuit protection	Protégé contre courts circuits	ja/yes/oui
Verpolungsfest	Reverse polarity protection	Protégé contre inversion de polarité	ja/yes/oui
Ausgangsanzeige	Output state indication	Indication de l'état de sortie	LED gelb-rot/yellow-red/jaune-rouge
Temperaturbereich	Temperature range	Température de fonctionnement	-10...60°C
Schutzklasse	Protection class	Classe de protection	IP67
Erfassungsbereich-Startwert Sdc (Taste)	Scanning range close limit Sdc (button)	Val. ini. de portée de dét. Sdc (touche)	100...1000mm
Erfassungsbereich-Endwert Sde (Taste)	Scanning range far limit Sde (button)	Val. fin. de portée de dét. Sde (touche)	100...1000mm
Schallkeule	Sonic cone profile	Faisceau sonore	(siehe Dok./see doc./consultez doc.)
Reproduzierbarkeit	Repeatability	Reproductibilité	<= 0.5 mm
Temperaturdrift	Temperature drift	Dérive en température	<= 2% So

Weitere Erläuterungen  
General information  
Informations supplémentaires

*Hinweise*  
*Notes*  
*Notes*

#### **Einschaltdrift**

Dieser Sensor unterliegt einer Einschalt drift.  
Diese Drift wird ca. 15 min nach Anlegen von +Vs kompensiert.

#### **Power-up drift**

This sensor is subject to a „power-up drift“.  
The drift is compensated for after a warm-up time of approximately 15 min.

#### **Dérive de l'alimentation**

Ce détecteur est sujet à une “dérive à l'enclenchement”.  
Cette dérive est compensée 15 min environ après l'enclenchement.