

Radar Sensoren
 Radar sensors
 Détecteurs à radar

RR30.DAH5-11176903

Radar Distanz messende Sensoren

Radar distance measuring sensors

Radar Détecteurs de mesure de distances



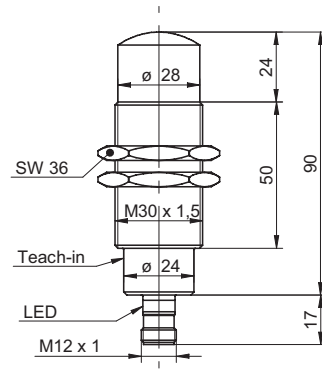
11176903



Baumer

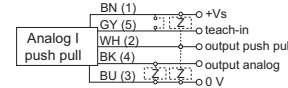
Baumer Electric AG · CH-8501 Frauenfeld
 Phone +41 (0)52 728 1122 · Fax +41 (0)52 728 1144

Abmessungen Dimensions Dimensions

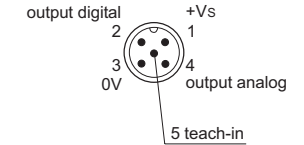


- Alle Masse in mm
- All dimensions in mm
- Toutes les dimensions en mm

Elektrischer Anschluss Connection diagram Schéma de raccordement



BN = Braun/brown/brun
 BK = Schwarz/black/noir
 WH = Weiss/white/blanc
 BU = Blau/blue/bleu
 GY = Grau/gray/gris



¹⁾ Class 2, UL 1310, see FAQ

Canada
 Baumer Inc.
 CA-Burlington, ON L7M 4B9
 Phone +1 (1)905 335-8444

Italy
 Baumer Italia S.r.l.
 IT-20090 Assago, MI
 Phone +39 (0)2 45 70 60 65

China
 Baumer (China) Co., Ltd.
 CN-201612 Shanghai
 Phone +86 (0)21 6768 7095

Singapore
 Baumer (Singapore) Pte. Ltd.
 SG-339412 Singapore
 Phone +65 6396 4131

Denmark
 Baumer A/S
 DK-8210 Aarhus V
 Phone +45 (0)8931 7611

Sweden
 Baumer A/S
 SE-56133 Huskvarna
 Phone +46 (0)36 13 94 30

France
 Baumer SAS
 FR-74250 Fillinges
 Phone +33 (0)450 392 466

Switzerland
 Baumer Electric AG
 CH-8501 Frauenfeld
 Phone +41 (0)52 728 1313

Germany
 Baumer GmbH
 DE-61169 Friedberg
 Phone +49 (0)6031 60 07 0

United Kingdom
 Baumer Ltd.
 GB-Watchfield, Swindon, SN6 8TZ
 Phone +44 (0)1793 783 839

India
 Baumer India Private Limited
 IN-411038 Pune
 Phone +91 20 2528 6833/34

USA
 Baumer Ltd.
 US-Southington, CT 06489
 Phone +1 (1)860 621-2121

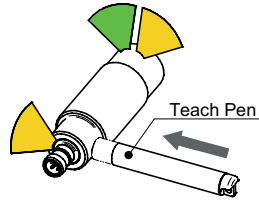
Technische Daten

Technical data

Données techniques

Erfassungsbereich Sd	0,3 ... 8,5 m	scanning range Sd	0,3 ... 8,5 m	Plage de détection Sd	0,3 ... 8,5 m
Temperaturdrift	<± 10 mm (Full Scale)	temperature drift	<± 10 mm (Full Scale)	Dérive en température	<± 10 mm (Pleine échelle)
Betriebsspannungsbereich +Vs ¹⁾	15 ... 30 VDC	voltage supply range +Vs ¹⁾	15 ... 30 VDC	Plage de tension +Vs ¹⁾	15 ... 30 VDC
Stromaufnahme max. (ohne Last)	210 mA	current consumption max. (no load)	210 mA	Consommation max. (sans charge)	210 mA
Ausgangsstrom	< 100 mA	output current	< 100 mA	Courant de sortie	< 100 mA
Ausgangsschaltung	Stromausgang / Gegentakt	output circuit	current output / push-pull	Circuit de sortie	Sortie de courant / push-pull
kurzschlussfest	ja	short circuit protection	yes	Protégé contre courts-circuits	oui
verpolungsfest	ja, Vs zu GND	reverse polarity protection	yes, Vs to GND	Protégé contre inversion polarité	oui, Vs vers GND
Arbeitstemperatur	-40 ... +65 °C	operating temperature	-40 ... +65 °C	Température de fonctionnement	-40 ... +65 °C
Lagertemperatur	-40 ... +85 °C	storage temperature	-40 ... +85 °C	Température en magasin	-40 ... +85 °C
Schutzart	IP 68/69K & proTect+	protection class	IP 68/69K & proTect+	Classe de protection	IP 68/69K & proTect+

qTeach Status



Kurzes antippen
Tap shortly
Touche brièvement

Allgemeine Hinweise

- qTeach verriegelt 5 min nach dem Einschalten.
- Im Teachmodus wechselt der Ausgang auf 0 V.
- Im Normalbetrieb muss die Teachleitung auf 0 V gelegt werden.
- Für externes Teach-in, Teachleitung entsprechend mit Vs+ verbinden.
- Externer Teach-in ist immer möglich (keine Verriegelung)

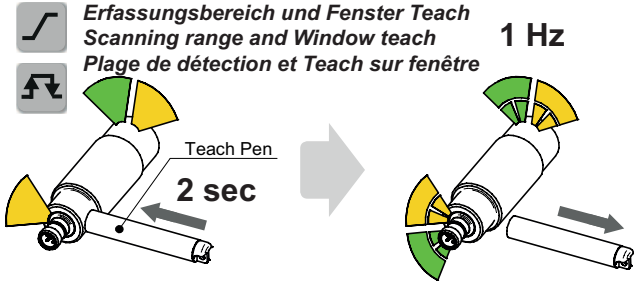
General information

- qTeach locks 5 min after switching-on.
- In teach mode the output changes to 0 V.
- In normal mode the teach wire is set to 0 V.
- For external teach-in, connect teach wire correspondingly to Vs+.
- External teach-in is always possible (no locking).

Remarques générales

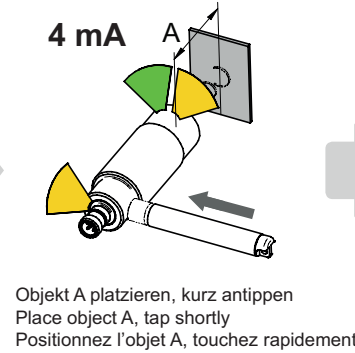
- qTeach se verrouille 5 min après l'enclenchement.
- En mode Teach, la sortie passe à 0 V.
- En fonctionnement normal, la connexion Teach doit être placée sur 0 V.
- Pour le Teach-in externe, raccorder en conséquence la connexion sur Vs+.
- Le Teach-in externe est possible tous les temps (pas de verrouillage).

Erfassungsbereich und Fenster Teach Scanning range and Window teach Plage de détection et Teach sur fenêtre

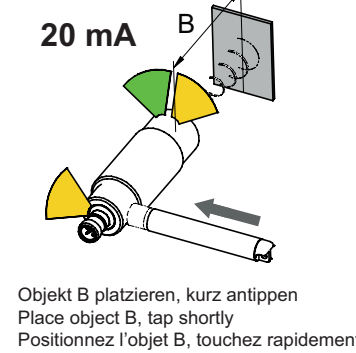


Werkzeug erkannt, LED leuchtet
Tool detected, LED lit
Outil reconnu, LED allumé

LEDs blinken
Flashing LEDs
Clignotement LEDs

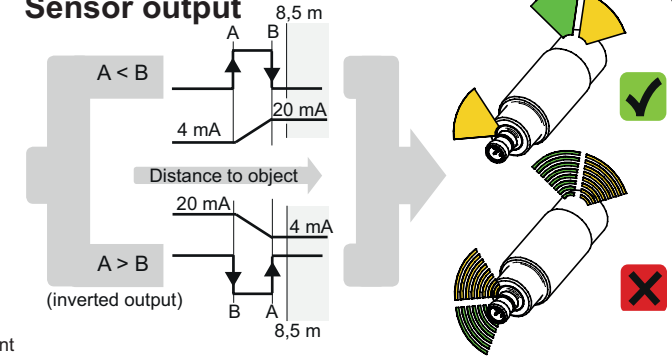


Objekt A platzieren, kurz antippen
Place object A, tap shortly
Positionnez l'objet A, touchez rapidement

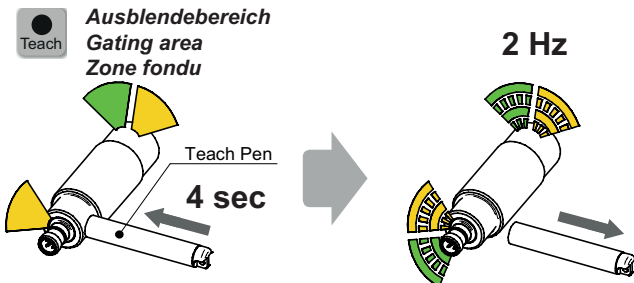


Objekt B platzieren, kurz antippen
Place object B, tap shortly
Positionnez l'objet B, touchez rapidement

Sensor output

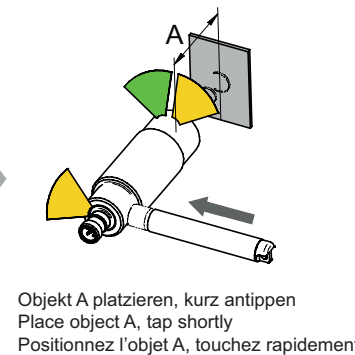


Ausblendebereich Gating area Zone fondue



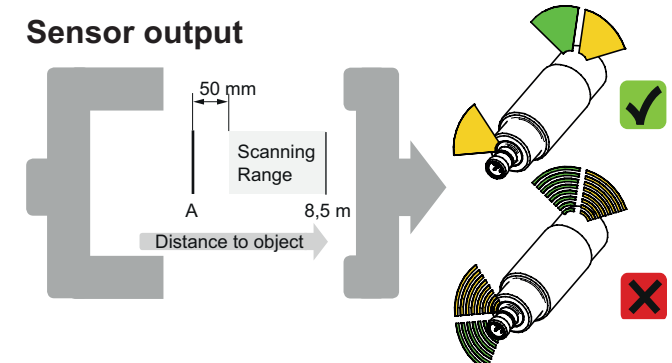
Werkzeug erkannt, LED leuchtet
Tool detected, LED lit
Outil reconnu, LED allumé

LEDs blinken
Flashing LEDs
Clignotement LEDs

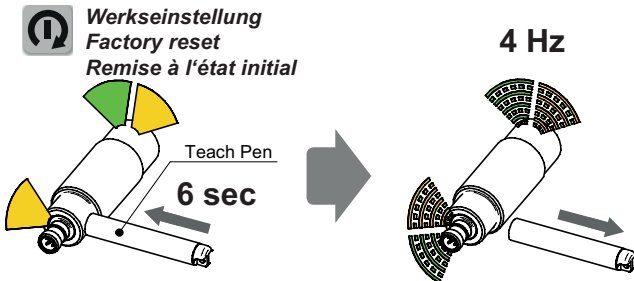


Objekt A platzieren, kurz antippen
Place object A, tap shortly
Positionnez l'objet A, touchez rapidement

Sensor output



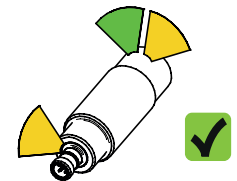
Werkseinstellung Factory reset Remise à l'état initial



Werkzeug erkannt, LED leuchtet
Tool detected, LED lit
Outil reconnu, LED allumé

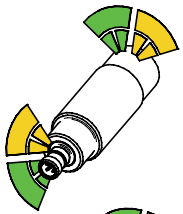
LEDs blinken
Flashing LEDs
Clignotement LEDs

Keine weiteren Eingriffe nötig
No further action required
Pas d'autres interventions

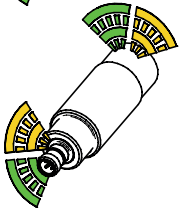


RR30.DAH5-11176903

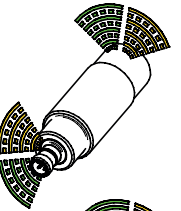
Blinkmodi Flashing modes Modes de clignotement



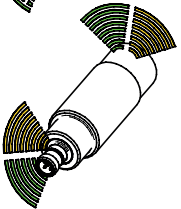
Blinken 1 Hz
Flashing 1 Hz
Clignotement 1 Hz



Blinken 2 Hz
Flashing 2 Hz
Clignotement 2 Hz

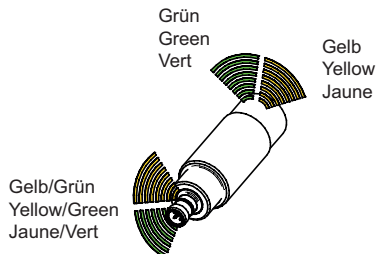


Blinken 4 Hz
Flashing 4 Hz
Clignotement 4 Hz



Blinken 8 Hz
Flashing 8 Hz
Clignotement 8 Hz

Farben LED Colors LED Couleurs LED



LED Anzeigen LED indication Indication LED

Grün leuchtet: Betriebsspannung liegt an
Grün blinkt kurz: Kurzschluss am Schaltausgang

Gelb leuchtet: Objekt erkannt
Gelb blinkt mit 8 Hz: Stärke des empfangenen Signals ist grenzwertig, Ausgang unverändert

Alle LEDs blinken mit 8 Hz: qTeach nicht erfolgreich, Einstellung des Sensors unverändert.

Green is lit: power is on
Green flashes briefly: short-circuit at voltage output

Yellow is lit: object detected
Yellow flashes briefly with 8 Hz: Amplitude of signal is at the lower limit, the output is not changed

All LEDs flash with 8 Hz: qTeach not successful, setup of sensor is unchanged.

Vert allumé: présence d'une alimentation électrique
Vert clignotant rapidement: court-circuit sur la sortie de commutation

Jaune allumé: objet détecté
Jaune clignotant à 8 Hz: l'intensité du signal reçu est limitée, sortie inchangée

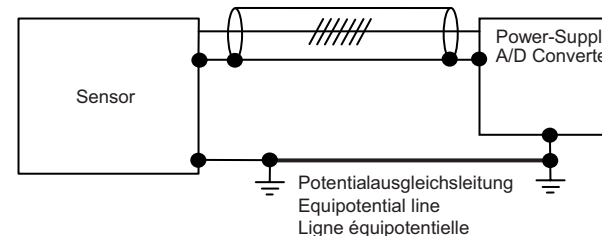
Toutes les LED clignotant à 8 Hz: échec de qTeach, réglage inchangé du capteur

Erdungskonzept Grounding concept Concept mise à la terre

In Umgebungen mit starken elektromagnetischen Feldern wird ein geschirmtes Anschlusskabel mit folgendem Erdungskonzept empfohlen:

In environments with strong electromagnetic fields is recommended a shielded cable with following grounding concept:

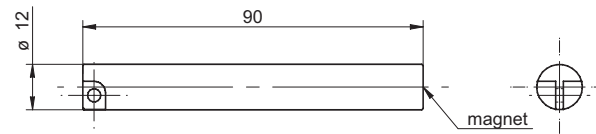
Dans les environnements à fort champ électromagnétique est recommandé un câble blindé avec le concept de mise à la terre après:



Zubehör Accessories Accessoires

Teach Pen
Teach Pen
Teach Pen
11137318

Teach Pen (USA CAN JP)
Teach Pen (USA CAN JP)
Teach Pen (USA CAN JP)
11141124



FAQ

• Was passiert bei der Werkseinstellung?

Der Sensor liefert 4 mA für Objekte bei 0,3 m und 20 mA für Objekte bei 8,5 m. Zwischen 0,3 m und 8,5 m ist der Ausgang linear.

• Wie funktioniert der qTeach via Leitung?

Identisch zum qTeach, indem die Teachleitung entsprechend mit +Vs verbunden wird.

• Was bedeutet das Fehlerblinker (8 Hz) nach dem Einlernen?

Dies kann verschiedene Ursachen haben:

- die Signalreserve ist ungenügend (das eingelernte Objekt reflektiert zu wenig Signal)
- der Sensor wurde ausserhalb seines Einstellbereichs eingelernt (Objekt zu weit weg oder zu nahe, d.h. innerhalb des Blindbereichs)
- 2 Teachpunkte liegen zu nahe beieinander (Distanz muss grösser als 50 mm sein)

• Wie kann der Sensor während des Betriebs neu eingelernt werden?

Die Teach-Leitung bleibt immer aktiv.

Durch Anlegen der Spannung auf der Teachleitung für 10 bis 12s entriegelt der qTeach.

• Was bringt das Einlernen des Ausblendebereiches?

Will man mit dem Sensor durch ein Material (z.B. Kunststoff, Papier, Textil) durchschauen (vorausgesetzt der Sensor durchdringt dieses Material) oder befinden sich störende Objekte im Bereich zwischen Sensor und Objekt ist es sinnvoll diesen Bereich auszublenden. Somit ignoriert der Sensor komplett alle Signale die aus dem ausgeblendeten Bereich stammen, Fehlmessungen werden vermieden.

• Kann der qTeach im laufenden Prozess durch einen Magnet ausgelöst werden?

Der qTeach ist nur in den ersten 5 Minuten nach dem Einschalten aktiv. Beim Bedienen des qTeach in den ersten 5 Minuten nach dem Einschalten muss zudem ein Zeitschloss von zwei Sekunden überbrückt werden.

• Wie empfindlich ist der Sensor auf ein Verkippen eines Objekts?

Die Empfindlichkeit gegen Verkippen eines Objekts ist abhängig von der Objektgeometrie und der Position, an der ein Objekt erkannt werden soll. Ein Verkippen kleiner als 3° toleriert der Sensor unter den meisten Bedingungen.

• Netzteil nach UL 1310, Class 2?

oder externe Absicherung durch eine UL anerkannte oder gelistete Sicherung mit max. 30VAC/3A oder 24VDC/4A.

• Ist ein geschirmtes Anschlusskabel zu verwenden?

In Umgebungen mit starken elektromagnetischen Feldern wird ein geschirmtes Anschlusskabel empfohlen.

• Wie wirkt sich der Linearitätsfehler im Nahbereich aus?

Im Erfassungsbereich Sd von 0,3 ... 1 m resultiert ein Linearitätsfehler von $\leq \pm 8$ mm.

• What happens during factory reset?

The sensor returns to factory settings, which means the sensors acts delivers 4 mA for objects at 0,3 m and 20 mA for objects at 8,5 m. In between 0,3 m and 8,5 m the output is linear.

• How does the qTeach work with cable?

Identical to qTeach: the teach output has to be connected to +Vs accordingly.

• What does it mean if the sensor LEDs flash (8Hz) after teaching?

There are several causes:

- the signal reserve is not sufficient (the object which was taught does not reflect enough signal)
- the sensor was taught outside its scanning range (object was too far away or too close, i.e. within the blind range)
- 2 teach points are too close together (distance must be larger than 50 mm)

• How can I teach the sensor during run mode?

The teach wire is active anytime.

By connecting teach-in to voltage for 10 to 12s qTeach will be unlocked to teach the sensor.

• When does it help to teach the gating area?

If the sensor has to detect through a material (e.g. plastic, paper, textile; assuming the sensor penetrates this material), or if there are disturbing objects between sensor and sensing object, it is useful to neglect this area. Thus, the sensor ignores all the signals coming from the gated area, false measurements are avoided.

• Can the qTeach be triggered by a magnet while the process is running?

The qTeach is active only during the first 5 minutes after switching-on.

When the qTeach is operated during the first 5 minutes after switching-on, it is also required to bridge a two-second time lock.

• How sensitive is the sensor towards tilting of an object?

The sensitivity of tilting an object is dependent on the geometry of the object and the position at which the object shall be detected. A tilt angle smaller than 3° can be tolerated by the sensor in most of the cases.

• Voltage supply according UL 1310, Class2?

or device shall be protected by an external R/C or listed fuse, rated max. 30VAC/3A or 24VDC/4A.

• Is a shielded cable to use?

In environments with strong electromagnetic fields is recommended a shielded cable with.

• How does the linearity error affect in the close range?

Within the sensing distance Sd from 0,3 ... 1 m a linearity error of $\leq \pm 8$ mm results.

• Que se passe-t-il en cas de Factory Reset ?

Le capteur présente une sortie de 4 mA pour les objets à 0,3 m et de 20 mA pour les objets à 8,5 m. Entre 0,3 m et 8,5 m, la sortie est linéaire.

• Comment fonctionne le qTeach via la connexion ?

Exactement comme avec qTeach, en raccordant la connexion Teach à +Vs.

• Que signifie le clignotement de dysfonctionnement (8 Hz) après l'apprentissage ?

Ce clignotement peut avoir plusieurs causes:

- réserve de signal insuffisant (l'objet programmé réfléchit trop peu de signal)
- capteur programmé en dehors de sa plage de réglage (objet trop proche ou trop éloigné, c'est-à-dire à l'intérieur de la zone aveugle)
- les 2 points d'apprentissage sont trop proches l'un de l'autre (la distance doit être supérieure à 50 mm)

• Comme le capteur peut être programmé à nouveau lors de l'opération?

L'apprentissage en ligne est toujours actif.

En appliquant la tension sur la ligne de Teach for 10 à 12s déverrouillées l'qTeach.

• Quant est-il utile d'apprendre la zone de détection ?

En réglant la zone de détection, le capteur apprend à ignorer les objets situés dans la zone de détection. Ces objets peuvent être de fines couches de plastique, de papier, de verre, de céramique ou de textile. Il est également possible que le capteur apprenne à ignorer les objets en vrac. La possibilité de rendre un objet invisible dépend fortement de la structure de la surface, de la taille et du matériau de l'objet.

• Le qTeach peut-il être déclenché en cours de procédé par un aimant ?

Le qTeach n'est actif que pendant les 5 premières minutes qui suivent l'enclenchement. Lors de l'utilisation du qTeach dans les 5 premières minutes suivant l'enclenchement, il faut, de plus, tenir compte d'un temps de verrouillage de deux secondes au cours duquel le détecteur ne réagit pas.

• Quel est le degré de sensibilité d'un capteur en cas de renversement d'un objet ?

La sensibilité en cas de renversement d'un objet dépend de sa géométrie et de la position à laquelle un objet doit être détecté. Dans la plupart des cas, le capteur tolère un basculement inférieur à 3°.

• L'alimentation utilisée, couvre la classe 2 selon la norme UL 1310 ?

Ou appareil protégé en externe par un circuit R/C ou fusible UL à 30VAC/3A ou 24VDC/4A maximum.

• Est un câble blindé utiliser ?

Dans les environnements à fort champ électromagnétique est recommandé un câble blindé.

• Comment l'erreur linéarité affecte à courte portée?

Dans la portée de détection Sd de 0,3 ... 1 m résultant en une erreur de linéarité de $\leq \pm 8$ mm.