

# UNDK 30N1703/S14

Näherungsschalter

Proximity sensor

Détecteur de proximité

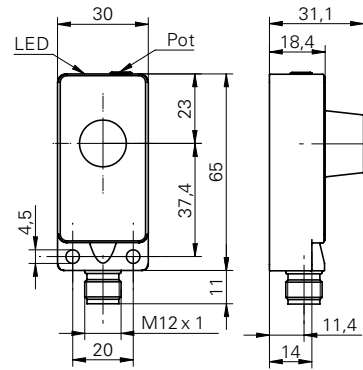


10232783



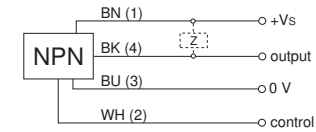
Baumer Electric AG · CH-8501 Frauenfeld  
 Phone +41 (0)52 728 1122 · Fax +41 (0)52 728 1144

Abmessungen  
 Dimensions  
 Dimensions



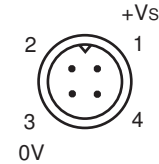
- Alle Masse in mm
- All dimensions in mm
- Toutes les dimensions en mm

Elektrischer Anschluss  
 Connection diagrams  
 Schéma de raccordement



BN = Braun/brown/brun  
 BK = Schwarz/black/noir  
 BU = Blau/blue/bleu  
 WH = Weiss/white/blanc

NPN Schliesser (NO)  
 NPN make function (NO)  
 NPN à fermeture (NO)



Anschlussbelegung  
 Pin assignment  
 Raccordement

- Vor dem Anschliessen des Sensors die Anlage spannungsfrei schalten
- Disconnect power before connecting the sensor
- Mettre l'installation hors tension avant le raccordement du détecteur

**Canada**  
 Baumer Inc.  
 CA-Burlington, ON L7M 4B9  
 Phone +1 (1)905 335-8444

**Italy**  
 Baumer Italia S.r.l.  
 IT-20090 Assago, MI  
 Phone +39 (0)2 45 70 60 65

**China**  
 Baumer (China) Co., Ltd.  
 CN-201612 Shanghai  
 Phone +86 (0)21 6768 7095

**Singapore**  
 Baumer (Singapore) Pte. Ltd.  
 SG-339412 Singapore  
 Phone +65 6396 4131

**Denmark**  
 Baumer A/S  
 DK-8210 Aarhus V  
 Phone: +45 (0)8931 7611

**Sweden**  
 Baumer A/S  
 SE-56133 Huskvarna  
 Phone +46 (0)36 13 94 30

**France**  
 Baumer SAS  
 FR-74250 Fillinges  
 Phone +33 (0)450 392 466

**Switzerland**  
 Baumer Electric AG  
 CH-8501 Frauenfeld  
 Phone +41 (0)52 728 1313

**Germany**  
 Baumer GmbH  
 DE-61169 Friedberg  
 Phone +49 (0)6031 60 07 0

**United Kingdom**  
 Baumer Ltd.  
 GB-Watchfield, Swindon, SN6 8TZ  
 Phone +44 (0)1793 783 839

**India**  
 Baumer India Private Limited  
 IN-411058 Pune  
 Phone +91 20 66292400

**USA**  
 Baumer Ltd.  
 US-Southington, CT 06489  
 Phone +1 (1)860 621-2121

www.baumer.com/worldwide

Bedienungsanleitung  
 Operating instructions  
 Notice d'utilisation

Eine LED zeigt die Stärke des empfangenen Signals und den Zustand der Ausgangsstufe an. Es gilt:

**LED leuchtet**  
 Objekt sicher erkannt, Signalreserve grösser als 50%, der Ausgang ist aktiv.

**LED leuchtet nicht**  
 Keine Objekterkennung, der Ausgang ist nicht aktiv.

**LED blinkt**  
 Ein sicheres Erkennen ist nicht mehr gewährleistet, der Ausgang bleibt aktiv.

**Pot nach rechts**  
 Sde erhöhen

**Pot nach links**  
 Sde reduzieren

The LED indicates the intensity of the signal which has been reflected by the object, as well as the switching state of the output.

**LED on**  
 The object is reliably detected with a signal strength reserve of 50%. The output is active.

**LED off**  
 No target detected, output is not switched.

**LED flashing**  
 Unreliable detection of the target. The output is still active.

**Pot turned cw**  
 Sde increases

**Pot turned ccw**  
 Sde decreases

Une diode lumineuse (LED) indique l'intensité du signal reçu et l'état de l'étage de sortie. Comme suit:

**LED allumée**  
 Objet clairement détecté, réserve de signal supérieure à 50%, sortie commutée.

**LED clignotante**  
 La détection n'est plus garantie, la sortie reste commutée.

**LED non-allumée**  
 Aucun objet détecté, sortie non commutée.

**Tourner le pot dans le sens horaire**  
 Sde augmente

**Tourner le pot dans le sens anti-horaire**  
 Sde diminue

Technische Daten  
Technical data  
Données techniques

# UNDK 30N1703/S14

Betriebsspannungsbereich Vs	Voltage supply range Vs	Plage de tension Vs	
Stromaufnahme max. (ohne Last)	current consumption max. (no load)	Consommation max. (sans charge)	12-30VDC (UL-Class 2)
Max. Laststrom	Max. load current	Courant de charge max.	<35mA
Kurzschlussfest	Short circuit protection	Protégé contre courts circuits	200mA
Verpolungsfest	Reverse polarity protection	Protégé contre inversion de polarité	ja/yes/oui
Ausgangsanzeige	Output state indication	Indication de l'état de sortie	ja/yes/oui
Temperaturbereich	Temperature range	Température de fonctionnement	LED grün/green/vert
Schutzklasse	Protection class	Classe de protection	-10...60°C
			IP67
Erfassungsbereich Sd	Scanning range Sd	Portée de détection Sd	100mm...Sde
Erfassungsbereich-Endwert Sde (pot)	Scanning range far limit Sde (pot)	Valeur final de portée de dét. Sde (pot)	100...1000mm
Schallkeule	Sonic cone profile	Faisceau sonore	(siehe Dok./see doc./consultez doc.)
Hysterese typ.	Hysteresis typ.	Hystérésis typ.	4% Sde
Temperaturdrift	Temperature drift	Dérive en température	<= 0,18% Sde/K

## Weitere Erläuterungen General information Informations supplémentaires

Dieser Sensor ist mit einem Synchronisationseingang versehen. Wird das Gerät einzeln betrieben, muss der Steckerkontakt 2 - "Control" - mit + Vs verbunden werden.

Weitere Informationen entnehmen Sie bitte der Baumer electric Verkaufsdokumentation "Ultraschall-Sensoren".

This sensor is equipped with a synchronisation input. In stand-alone applications pin 2 of the connector - "control" - must be connected to the positive supply rail + Vs.

Please consult the Baumer electric sales documentation "Ultrasonic sensors" for further information.

Le détecteur est fourni en standard avec une entrée synchronisation. En cas d'utilisation sous forme d'appareils isolés, il est impératif de poser le pin 2 du connecteur - "control"- sur + Vs.

Consultez s. v. p. la documentation de vente "détecteurs à ultrasons" de Baumer electric pour des informations additionnelles.

## Hinweise

Notes

Notes