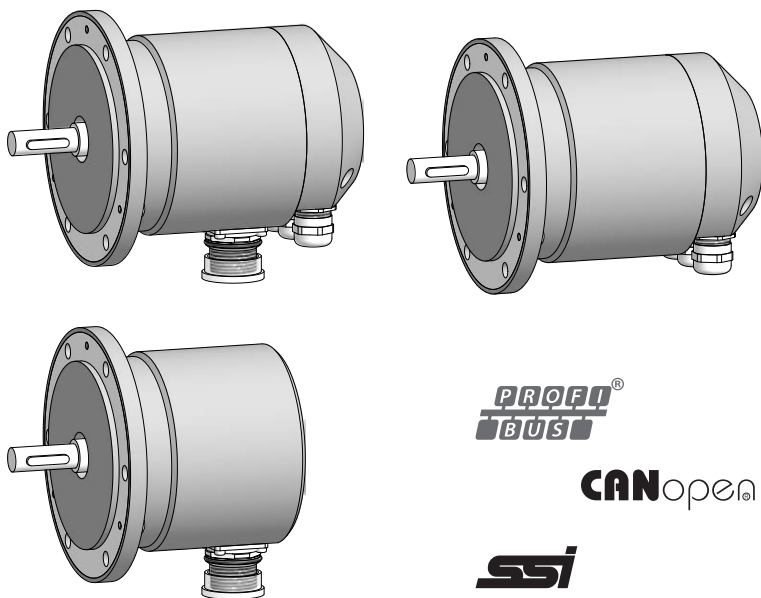




## Montage- und Betriebsanleitung *Mounting and operating instructions*



## AMG 81 Absoluter Drehgeber *Absolute encoder*

## Inhaltsverzeichnis

1	<b>Allgemeine Hinweise</b>	1
2	<b>Betrieb in explosionsgefährdeten Bereichen</b>	3
3	<b>Sicherheitshinweise</b>	5
4	<b>Vorbereitung</b>	7
4.1	Lieferumfang	7
4.2	Zur Montage erforderlich (nicht im Lieferumfang enthalten)	8
4.3	Erforderliches Werkzeug (nicht im Lieferumfang enthalten)	8
5	<b>Montage</b>	9
5.1	Schritt 1	9
5.2	Schritt 2	9
5.3	Schritt 3	10
5.4	Schritt 4	10
5.5	Maximum zulässige Montagefehler unter Verwendung der Baumer Hübner Federscheibenkupplung K 35	11
5.6	Montagehinweis	12
6	<b>Abmessungen</b>	13
6.1	SSI/Inkremental (S, S ...)	13
6.3	Profibus/CANopen® (P, C)	13
6.4	Profibus/CANopen® und Inkremental (P ..., C ...)	14
7	<b>Elektrischer Anschluss</b>	15
7.1	SSI und/oder Inkremental	15
7.1.1	Kabelanschluss, Schritt 1	15
7.1.2	Kabelanschluss, Schritt 2	16
7.1.3	Pinbelegung	16
7.1.4	Ausgangssignale	17
7.1.4.1	Ausgangstreiber inkremental	17
7.1.4.2	SSI-Telegramm (Voreinstellung)	17
7.1.5	Sensorkabel HEK 8 (Zubehör)	18
7.2	Profibus DP V0	19
7.2.1	Kabelanschluss	19
7.2.2	Klemmenbelegung und Schalterstellung	20
7.2.3	Funktionen	21
7.3	CANopen®	22
7.3.1	Kabelanschluss	22
7.3.2	Klemmenbelegung und Schalterstellung	23
7.3.3	Funktionen	24
8	<b>Demontage</b>	25
9	<b>Technische Daten</b>	27
9.1	Technische Daten - elektrisch	27
9.2	Technische Daten - mechanisch	28
10	<b>Zubehör</b>	31
11	<b>EU-Konformitätserklärung</b>	32

<b>1</b>	<b>General notes</b>	<b>2</b>
<b>2</b>	<b>Operation in potentially explosive environments</b>	<b>4</b>
<b>3</b>	<b>Security indications</b>	<b>6</b>
<b>4</b>	<b>Preparation</b>	<b>7</b>
	4.1 Scope of delivery	7
	4.2 Required for mounting (not included in scope of delivery)	8
	4.3 Required tools (not included in scope of delivery)	8
<b>5</b>	<b>Mounting</b>	<b>9</b>
	5.1 Step 1	9
	5.2 Step 2	9
	5.3 Step 3	10
	5.4 Step 4	10
	5.5 Maximum permissible mounting tolerance when the Baumer Hübner K 35 spring disk coupling is used	11
	5.6 Mounting instruction	12
<b>6</b>	<b>Dimensions</b>	<b>13</b>
	6.1 SSI/incremental (S, S ...)	13
	6.3 Profibus/CANopen® (P, C)	13
	6.4 Profibus/CANopen® and incremental (P ..., C ...)	14
<b>7</b>	<b>Electrical connection</b>	<b>15</b>
	7.1 SSI and/or incremental	15
	7.1.1 Cable connection, step 1	15
	7.1.2 Cable connection, step 2	16
	7.1.3 Pin assignment	16
	7.1.4 Output signals	17
	7.1.4.1 Incremental line drivers	17
	7.1.4.2 SSI telegram (default setting)	17
	7.1.5 Sensor cable HEK 8 (accessory)	18
	7.2 Profibus DP V0	19
	7.2.1 Cable connection	19
	7.2.2 Terminal assignment and switch settings	20
	7.2.3 Functions	21
	7.3 CANopen®	22
	7.3.1 Cable connection	22
	7.3.2 Terminal assignment and switch settings	23
	7.3.3 Functions	24
<b>8</b>	<b>Dismounting</b>	<b>25</b>
<b>9</b>	<b>Technical data</b>	<b>29</b>
	9.1 Technical data - electrical ratings	29
	9.2 Technical data - mechanical design	30
<b>10</b>	<b>Accessories</b>	<b>31</b>
<b>11</b>	<b>EU Declaration of Conformity</b>	<b>32</b>

# 1 Allgemeine Hinweise

## 1.1 Zeichenerklärung:



### Gefahr

Warnung bei möglichen Gefahren



### Hinweis zur Beachtung

Hinweis zur Gewährleistung eines einwandfreien Betriebes des Gerätes




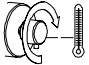
### Information

Empfehlung für die Gerätehandhabung

1.2 Der **absolute Drehgeber AMG 81** ist ein **opto-elektronisches Präzisionsmessgerät**, das mit Sorgfalt nur von technisch qualifiziertem Personal gehandhabt werden darf.

1.3 Die zu erwartende **Lebensdauer** des Gerätes hängt von den **Kugellagern** ab, die mit einer Dauerschmierung ausgestattet sind.

1.4  Der **Lagertemperaturbereich** des Gerätes liegt zwischen  $-15\text{ °C}$  bis  $+70\text{ °C}$ .

1.5  Der **Betriebstemperaturbereich** des Gerätes liegt zwischen  $-20\text{ °C}$  bis  $+85\text{ °C}$ , eingeschränkt im Ex-Bereich, siehe Abschnitt 2, am Gehäuse gemessen.

1.6 **CE** **EU-Konformitätserklärung** gemäß den europäischen Richtlinien.

1.7 Das Gerät ist **zugelassen nach UL** (gilt nicht für Einsatz in explosionsgefährdeten Bereichen).

1.8 Wir gewähren **2 Jahre Gewährleistung** im Rahmen der Bedingungen des Zentralverbandes der Elektroindustrie (ZVEI).

1.9 **Wartungsarbeiten** sind nicht erforderlich. Das Gerät darf nur wie in dieser Anleitung beschrieben geöffnet werden. **Reparaturen**, die ein vollständiges Öffnen des Gerätes erfordern, sind ausschließlich vom **Hersteller** durchzuführen. Am Gerät dürfen keine Veränderungen vorgenommen werden.


1.10 Bei **Rückfragen** bzw. **Nachlieferungen** sind die auf dem Typenschild des Gerätes angegebenen Daten, insbesondere Typ und Seriennummer, unbedingt anzugeben.

## 1.11 Entsorgung (Umweltschutz):

Gebrauchte Elektro- und Elektronikgeräte dürfen nicht im Hausmüll entsorgt werden. Das Produkt enthält wertvolle Rohstoffe, die recycelt werden können. Wenn immer möglich sollen Altgeräte lokal am entsprechenden Sammeldepot entsorgt werden. Im Bedarfsfall gibt Baumer den Kunden die Möglichkeit, Baumer-Produkte fachgerecht zu entsorgen. Weitere Informationen siehe [www.baumer.com](http://www.baumer.com).



### Achtung!

Beschädigung des auf dem Gerät befindlichen Siegels  führt zu Gewährleistungsverlust.

# 1 General notes

## 1.1 Symbol guide:



### **Danger**

Warnings of possible danger



### **General information for attention**

Informations to ensure correct device operation





### **Information**

Recommendation for device handling

1.2 The **absolute encoder AMG 81** is an **opto electronic precision measurement device** which must be handled with care by skilled personnel only.

1.3 The expected **service life** of the device depends on the **ball bearings**, which are equipped with a permanent lubrication.

1.4  The **storage temperature range** of the device is between  $-15\text{ °C}$  and  $+70\text{ °C}$ .

1.5  The **operating temperature range** of the device is between  $-20\text{ °C}$  and  $+85\text{ °C}$ , restricted in potentially explosive environments, see section 2, measured at the housing.

1.6  **EU Declaration of Conformity** meeting to the European Directives

1.7 The device is **UL approved** (not applicable for operation in potentially explosive atmospheres).

1.8 We grant a **2-year warranty** in accordance with the regulations of the ZVEI (Central Association of the German Electrical Industry).

1.9 **Maintenance work** is not necessary. The device may be only opened as described in this instruction. **Repair work** that requires opening the device completely must be carried out by the **manufacturer**. Alterations of the device are not permitted.

1.10 In the event of **queries** or **subsequent deliveries**, the data on the device type label must be quoted, especially the type designation and the serial number.

1.11  **Disposal (environmental protection):**

Do not dispose of electrical and electronic equipment in household waste. The product contains valuable raw materials for recycling. Whenever possible, waste electrical and electronic equipment should be disposed locally at the authorized collection point. If necessary, Baumer gives customers the opportunity to dispose of Baumer products professionally. For further information see [www.baumer.com](http://www.baumer.com).



### **Warning!**

Damaging the seal  on the device invalidates warranty.

## 2 Betrieb in explosionsgefährdeten Bereichen

Das Gerät entspricht der **Richtlinie 2014/34/EU** für explosionsgefährdete Bereiche. Der Einsatz ist gemäß den **Geräte kategorien 3 G** (Ex-Atmosphäre Gas) und **3 D** (Ex-Atmosphäre Staub) zulässig.

<b>Geräte kategorie 3 G:</b>	- Ex-Kennzeichnung:	<b>II 3 G Ex nA IIC T4 Gc</b>
	- Normenkonformität:	EN 60079-0:2012 + A11:2013 EN 60079-15:2010
	- Zündschutzart:	nA
	- Temperaturklasse:	T4
<b>Geräte kategorie 3 D:</b>	- Gerätegruppe:	II
	- Ex-Kennzeichnung:	<b>II 3 D Ex tc IIIB T120°C Dc</b>
	- Normenkonformität:	EN 60079-31:2014
	- Schutzprinzip:	Schutz durch Gehäuse
	- Max. Oberflächentemperatur:	+120 °C
	- Gerätegruppe:	III

Der Einsatz in anderen explosionsgefährdeten Bereichen ist nicht zulässig.

- 2.1 Der maximale **Umgebungstemperaturbereich** für den Einsatz des Gerätes im Ex-Bereich beträgt -20 °C bis +40 °C.
- 2.2 Der Anlagenbetreiber hat zu gewährleisten, dass eine mögliche **Staubablagerung** eine maximale Schichtdicke von **5 mm** nicht überschreitet (gemäß EN 60079-14).
- 2.3 Eine gegebenenfalls an anderen Stellen aufgeführte **UL-Listung gilt nicht für den Einsatz im Ex-Bereich**.
- 2.4 Das Gerät darf nur in Betrieb genommen werden, wenn ...
- die Angaben auf dem Typenschild des Gerätes mit dem zulässigen Ex-Einsatzbereich vor Ort übereinstimmen (Gerätegruppe, Kategorie, Zone, Temperaturklasse bzw. maximale Oberflächentemperatur),
  - die Angaben auf dem Typenschild des Gerätes mit dem Spannungsnetz übereinstimmen,
  - das Gerät unbeschädigt ist (keine Schäden durch Transport und Lagerung) und
  - sichergestellt ist, dass keine explosionsfähige Atmosphäre, Öle, Säure, Gase, Dämpfe, Strahlungen etc. bei der Montage vorhanden sind.
- 2.5 An Betriebsmitteln, die in explosionsgefährdeten Bereichen eingesetzt werden, darf keine Veränderung vorgenommen werden. Reparaturen dürfen nur durch vom Hersteller autorisierte Stellen ausgeführt werden. **Bei Zuwiderhandlung erlischt die Ex-Zulassung.**
- 2.6 Bei der Montage und Inbetriebnahme ist die Norm EN 60079-14 zu beachten.



**Das Gerät ist entsprechend den Angaben in der Montage- und Betriebsanleitung zu betreiben. Die für die Verwendung bzw. den geplanten Einsatzzweck zutreffenden Gesetze, Richtlinien und Normen sind zu beachten.**

## 2 Operation in potentially explosive environments

The device complies with the **directive 2014/34/EU** for potentially explosive atmospheres. It can be used in accordance with **equipment categories 3 G** (explosive gas atmosphere) and **3 D** (explosive dust atmosphere)

<b>Equipment category 3 G:</b>	- Ex labeling:	<b>II 3 G Ex nA IIC T4 Gc</b>
	- Conforms to standard:	EN 60079-0:2012 + A11:2013 EN 60079-15:2010
	- Type of protection:	nA
	- Temperature class:	T4
<b>Equipment category 3 D:</b>	- Group of equipment:	II
	- Ex labeling:	<b>II 3 D Ex tc IIIB T120°C Dc</b>
	- Conforms to standard:	EN 60079-31:2014
	- Protective principle:	Protection by enclosure
	- Max. surface temperature:	+120 °C
	- Group of equipment:	III

The operation in other explosive atmospheres is not permissible.

- 2.1 In Ex areas the device must only be used within the **ambient temperature range** from -20 °C to +40 °C.
- 2.2 The plant operator must ensure that any possible **dust deposit** does not exceed a thickness of **5 mm** (in accordance with EN 60079-14).
- 2.3 An **UL listing** that may be stated elsewhere is **not valid for use in explosive environments**.
- 2.4 Operation of the device is only permissible when ...
- the details on the type label of the device match the on-site conditions for the permissible Ex area in use (group of equipment, equipment category, zone, temperature class or maximum surface temperature),
  - the details on the type label of the device match the electrical supply network,
  - the device is undamaged (no damage resulting from transport or storage), and
  - it has been checked that there is no explosive atmosphere, oils, acids, gases, vapors, radiation etc. present when mounting.
- 2.5 It is not permissible to make any alteration to equipment that is used in potentially explosive environments. Repairs may only be carried out by authorized authorities provided by the manufacturer. **Contravention invalidates the EX approval.**
- 2.6 Attend the norm EN 60079-14 during mount and operation.



**The device must be operated in accordance with the stipulations of the mounting and operating instructions. The relevant laws, regulations and standards for the planned application must be observed.**



## 3 Sicherheitshinweise

### 3.1 Verletzungsgefahr durch rotierende Wellen

Haare und Kleidungsstücke können von rotierenden Wellen erfasst werden.

- Vor allen Arbeiten alle Betriebsspannungen ausschalten und Maschinen stillsetzen.

### 3.2 Zerstörungsgefahr durch elektrostatische Aufladung

Die elektronischen Bauteile im Gerät sind empfindlich gegen hohe Spannungen.

- Steckkontakte und elektronische Komponenten nicht berühren.
- Ausgangsklemmen vor Fremdspannungen schützen.
- Maximale Betriebsspannung nicht überschreiten.

### 3.3 Zerstörungsgefahr durch mechanische Überlastung

Eine starre Befestigung kann zu Überlastung durch Zwangskräfte führen.

- Die Beweglichkeit des Gerätes niemals einschränken.  
Unbedingt die Montagehinweise beachten.
- Die vorgegebenen Abstände und/oder Winkel unbedingt einhalten.

### 3.4 Zerstörungsgefahr durch mechanischen Schock

Starke Erschütterungen, z. B. Hammerschläge, können zur Zerstörung der Abtastung führen.

- Niemals Gewalt anwenden.  
Bei sachgemäßer Montage lässt sich alles leichtgängig zusammenfügen.
- Für die Demontage geeignetes Abziehwerkzeug benutzen.

### 3.5 Zerstörungsgefahr durch Verschmutzung

Schmutz kann im Gerät zu Kurzschlüssen und zur Beschädigung der Abtastung führen.

- Während aller Arbeiten am Gerät auf absolute Sauberkeit achten.
- Niemals Öl oder Fett in das Innere des Gerätes gelangen lassen.

### 3.6 Zerstörungsgefahr durch klebende Flüssigkeiten

Klebende Flüssigkeiten können die Abtastung und die Kugellager beschädigen. Die Demontage eines mit der Achse verklebten Gerätes kann zu dessen Zerstörung führen.

### 3.7 Explosionsgefahr

Das Gerät darf in explosionsgefährdeten Bereichen der Kategorien 3 D und 3 G eingesetzt werden. Der Betrieb in anderen explosionsgefährdeten Bereichen ist nicht zulässig.





## 3 Security indications



### 3.1 Risk of injury due to rotating shafts

*Hair and clothes may become tangled in rotating shafts.*

- *Before all work switch off all voltage supplies and ensure machinery is stationary.*

### 3.2 Risk of destruction due to electrostatic charge

*Electronic parts contained in the device are sensitive to high voltages.*

- *Do not touch plug contacts or electronic components.*
- *Protect output terminals against external voltages.*
- *Do not exceed maximum voltage supply.*

### 3.3 Risk of destruction due to mechanical overload

*Rigid mounting may give rise to constraining forces.*

- *Never restrict the freedom of movement of the device.  
The mounting instructions must be followed.*
- *It is essential that the specified clearances and/or angles are observed.*

### 3.4 Risk of destruction due to mechanical shock

*Violent shocks, e. g. due to hammer impacts, can lead to the destruction of the sensing system.*

- *Never use force.  
Mounting is simple when correct procedure is followed.*
- *Use suitable puller for dismounting.*

### 3.5 Risk of destruction due to contamination

*Dirt penetrating inside the device can cause short circuits and damage the sensing system.*

- *Absolute cleanliness must be maintained when carrying out any work on the device.*
- *Never allow lubricants to penetrate the device.*

### 3.6 Risk of destruction due to adhesive fluids

*Adhesive fluids can damage the sensing system and the ball bearings. Dismounting a device, secured to a shaft by adhesive may lead to the destruction of the device.*

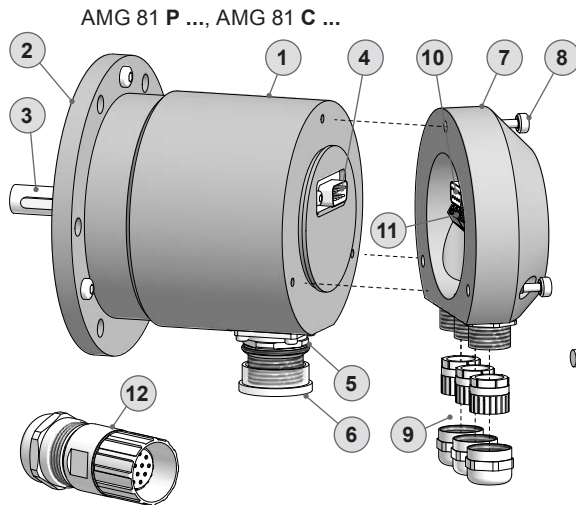
### 3.7 Explosion risk

*You can use the device in areas with explosive atmospheres of category 3 D and 3 G. The operation in other explosive atmospheres is not permissible.*



## 4 Vorbereitung

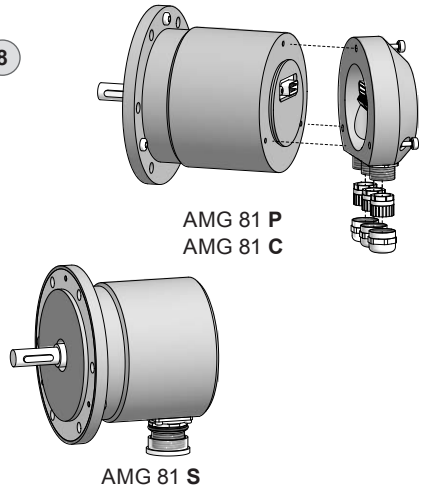
### 4.1 Lieferumfang



AMG 81 P ..., AMG 81 C ...

## 4 Preparation

### 4.1 Scope of delivery



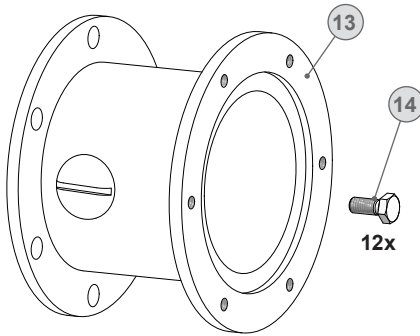
AMG 81 P  
AMG 81 C

AMG 81 S

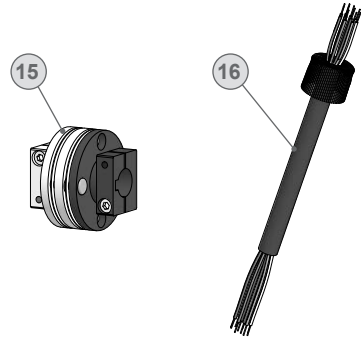
- 1 Gehäuse
- 2 EURO-Flansch B10
- 3 Vollwelle  $\varnothing 11$  mm mit Passfeder
- 4 D-SUB Stecker 9-polig am Gerätegehäuse zum Anschluss an 10
- 5 Flanschdose, siehe Abschnitt 7.1.3.
- 6 Schutzkappe
- 7 Bushaube
- 8 Befestigungsschraube, Ejot M4x14 mm
- 9 Kabelverschraubung M16x1,5 mm für Kabel  $\varnothing 5...9$  mm
- 10 D-SUB Buchse 9-polig zum Anschluss an 4
- 11 Anschlussklemmen: Profibus siehe Abschnitt 7.2.2. CANopen® siehe Abschnitt 7.3.2.
- 12 Rundsteckverbinder (1x bei Version S, P ... und C ...), siehe Abschnitt 7.1.1.

- 1 Housing
- 2 EURO flange B10
- 3 Solid shaft  $\varnothing 11$  mm with key
- 4 D-SUB connector (male) 9-pin on the device housing for connection to 10
- 5 Flange connector, see section 7.1.3.
- 6 Protecting cap
- 7 Bus cover
- 8 Fixing screw, Ejot M4x14 mm
- 9 Cable gland M16x1.5 mm for cable  $\varnothing 5...9$  mm
- 10 D-SUB connector (female) 9-pin for connection to 4
- 11 Connecting terminal: Profibus see section 7.2.2. CANopen® see section 7.3.2.
- 12 Mating connector (1x at version S, P ... and C ...), see section 7.1.1.

#### 4.2 Zur Montage erforderlich (nicht im Lieferumfang enthalten)



#### 4.2 Required for mounting (not included in scope of delivery)



- 13 Anbauvorrichtung, kundenspezifisch
- 14 Befestigungsschrauben für Anbauvorrichtung ISO 4017, M6x16 mm
- 15 Federscheibenkupplung K 35, als Zubehör erhältlich.
- 16 Sensorkabel HEK 8 als Zubehör erhältlich, siehe Abschnitt 7.1.5.

- 13 *Installation fitting, customized*
- 14 *Fixing screws for installation fitting ISO 4017, M6x16 mm*
- 15 *Spring disk coupling K 35, available as accessory.*
- 16 *Sensor cable HEK 8 available as accessory, see section 7.1.5.*

#### 4.3 Erforderliches Werkzeug (nicht im Lieferumfang enthalten)

- 2,5 und 3 mm
- 10, 17<sup>1)</sup>, 24<sup>2)</sup> und 27<sup>2)</sup> mm

<sup>1)</sup> Bei Version P, P ... C, und C ...  
<sup>2)</sup> Bei Version S, P ... und C ...

#### 4.3 Required tools (not included in scope of delivery)

- 2.5 and 3 mm
- 10, 17<sup>1)</sup>, 24<sup>2)</sup> and 27<sup>2)</sup> mm

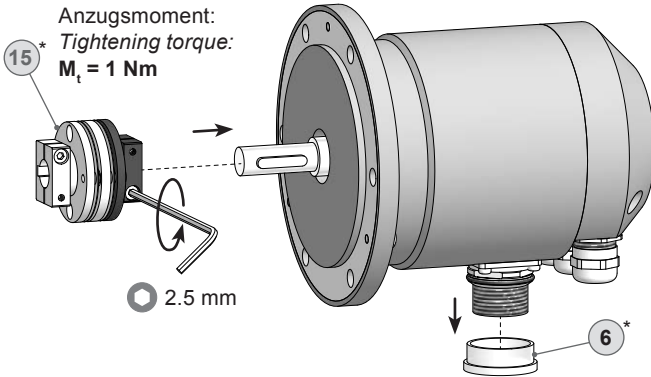
<sup>1)</sup> For version P, P ... C, and C ...  
<sup>2)</sup> For version S, P ... and C ...

17 Werkzeugset als Zubehör erhältlich:  
Bestellnummer 11068265

17 *Tool kit available as accessory:  
Order number 11068265*

## 5 Montage

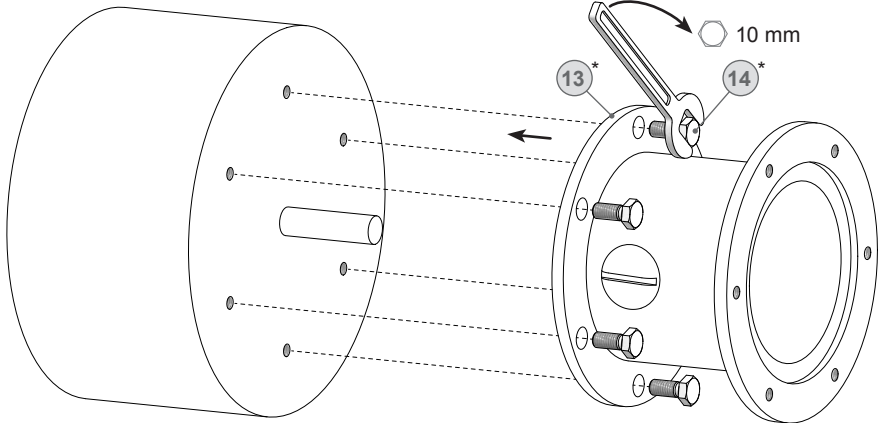
### 5.1 Schritt 1



## 5 Mounting

### 5.1 Step 1

### 5.2 Schritt 2



\* Siehe Seite 7 oder 8  
See page 7 or 8



**Antriebswelle einfetten.**



**Lubricate drive shaft.**



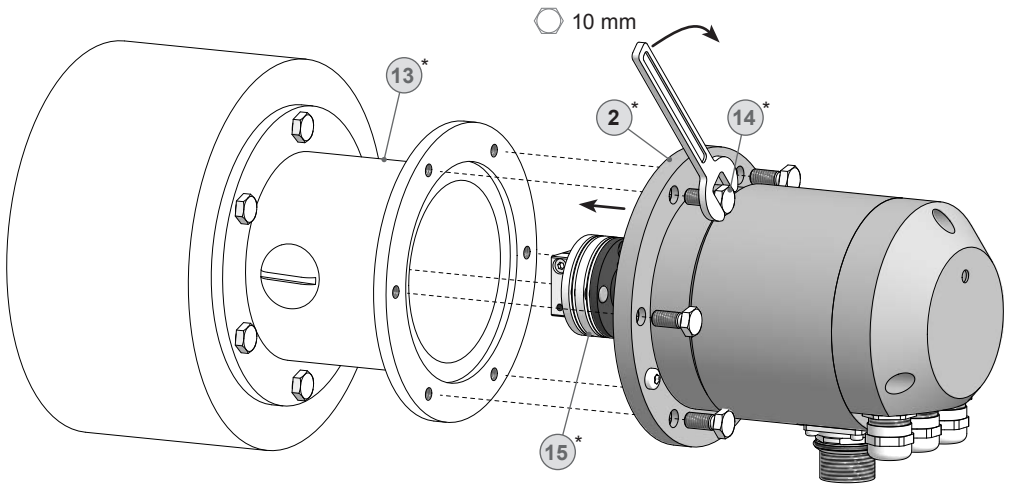
Die Antriebswelle sollte einen möglichst kleinen Rundlauffehler aufweisen, da dieser zu einem Winkelfehler führen kann. Rundlauffehler verursachen Vibrationen, die die Lebensdauer des Gerätes verkürzen können.



The drive shaft should have as less runout as possible because this can otherwise result in an angle error. Runouts can cause vibrations, which can shorten the service life of the device.

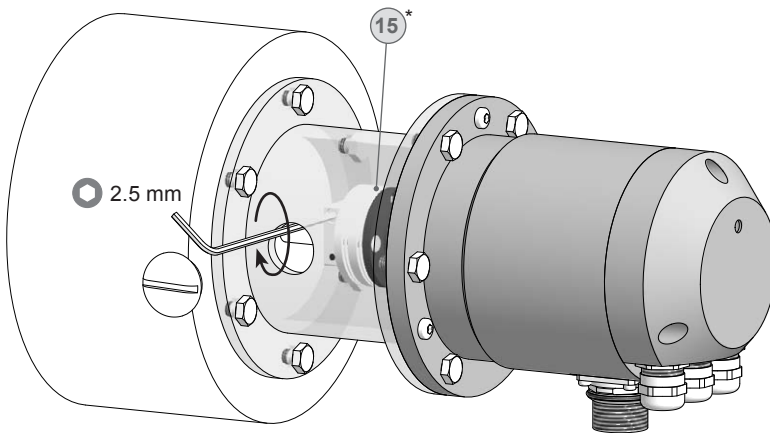
## 5.3 Schritt 3

## 5.3 Step 3



## 5.4 Schritt 4

## 5.4 Step 4

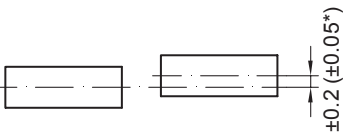
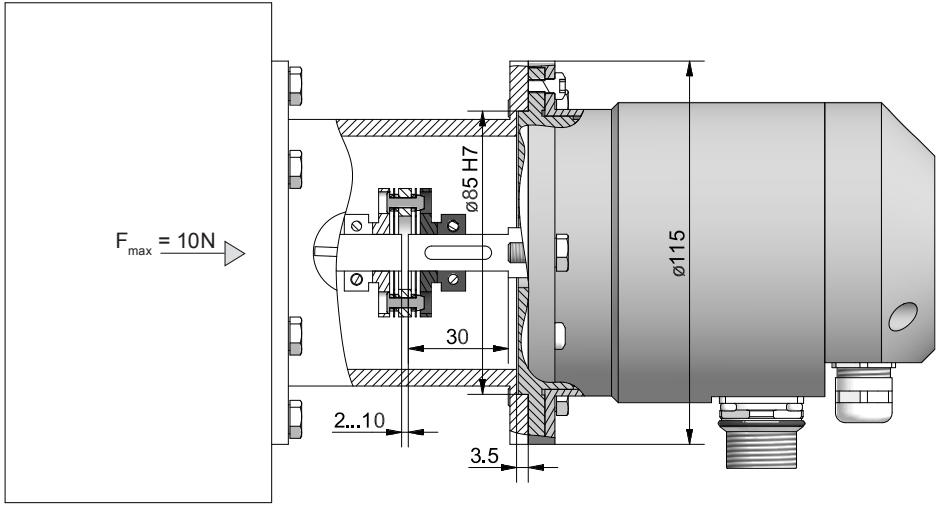


Anzugsmoment:  
 Tightening torque:  
 $M_t = 1.3 \pm 10 \% \text{ Nm}$

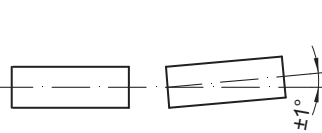
\* Siehe Seite 7 oder 8  
 See page 7 or 8

### 5.5 Maximum zulässige Montagefehler unter Verwendung der Baumer Hübner Federscheibenkupplung K 35

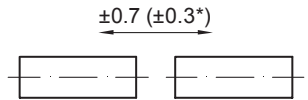
Geräte mit Vollwelle sollten unter Verwendung der Baumer Hübner Federscheibenkupplung K 35 (Zubehör) angetrieben werden, die sich ohne axialen Druck auf die Welle schieben lässt.



Zulässiger Parallelversatz  
Admissible parallel misalignment



Zulässiger Winkelfehler  
Admissible angular error



Zulässige Axialbewegung  
Admissible axial movement

\* Mit isolierender Kunststoffnabe  
With insulated hub

Alle Abmessungen in Millimeter (wenn nicht anders angegeben)  
All dimensions in millimeters (unless otherwise stated)



**Die Montage an den Antrieb muss mit möglichst geringem Winkelfehler und Parallelversatz erfolgen.**



**The device must be mounted on the drive with the least possible angular error and parallel misalignment.**



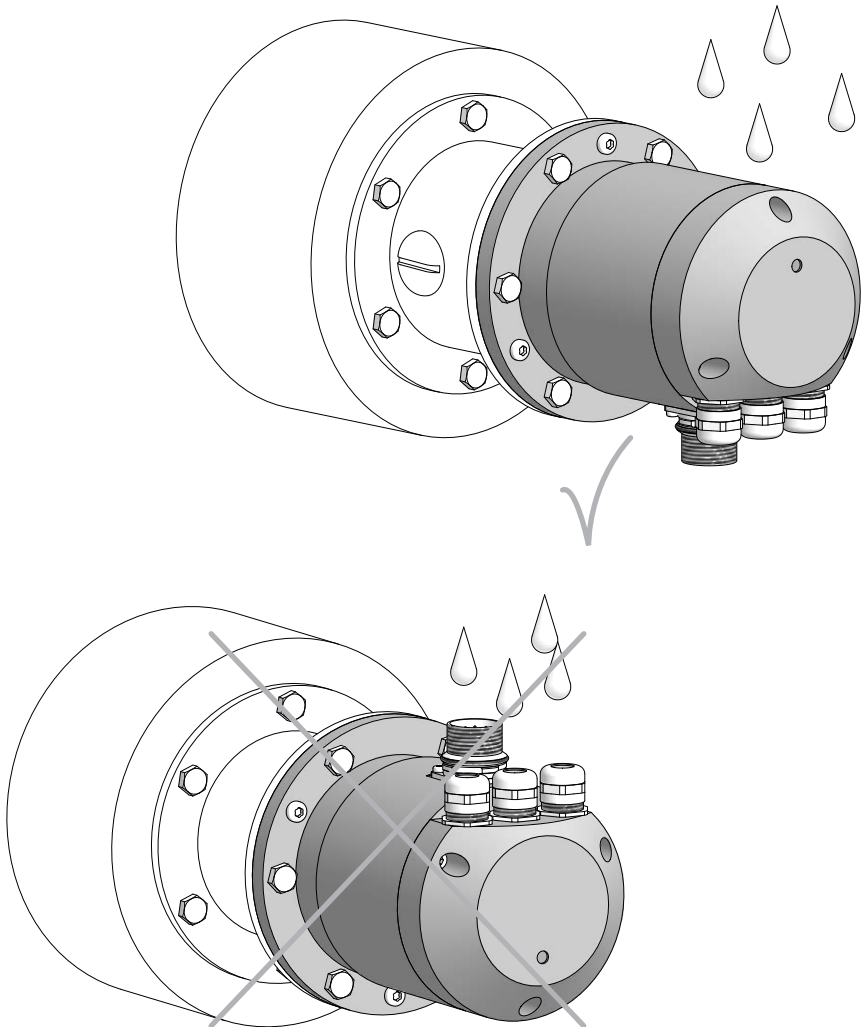
**Das harte Aufschlagen von Kupplungsteilen auf die Welle ist wegen der Gefahr von Kugellagerbeschädigungen nicht zulässig.**



**Coupling components must not be driven onto the shaft with improper force (e. g. hammer impacts), because of the risk of damaging the ball bearings.**

## 5.6 Montagehinweis

## 5.6 Mounting instruction



Wir empfehlen, das Gerät so zu montieren, dass der Kabelanschluss keinem direkten Wassereintritt ausgesetzt ist.



*It is recommended to mount the device with cable connection facing downward and being not exposed to water.*



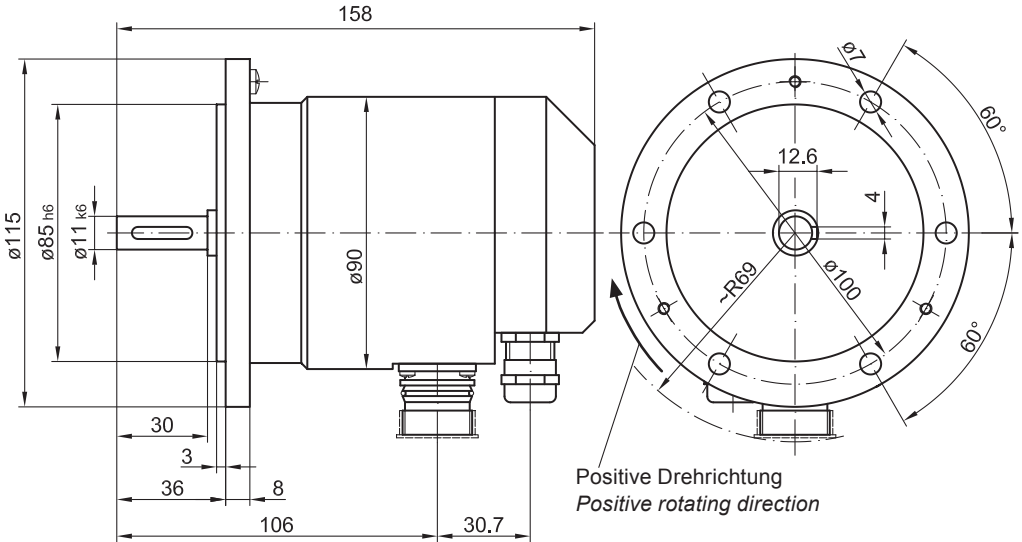


#### 6.4 Profibus/CANopen® und Inkremental (P ..., C ...)

(74326)

#### 6.4 Profibus/CANopen® and incremental (P ..., C ...)

(74326)

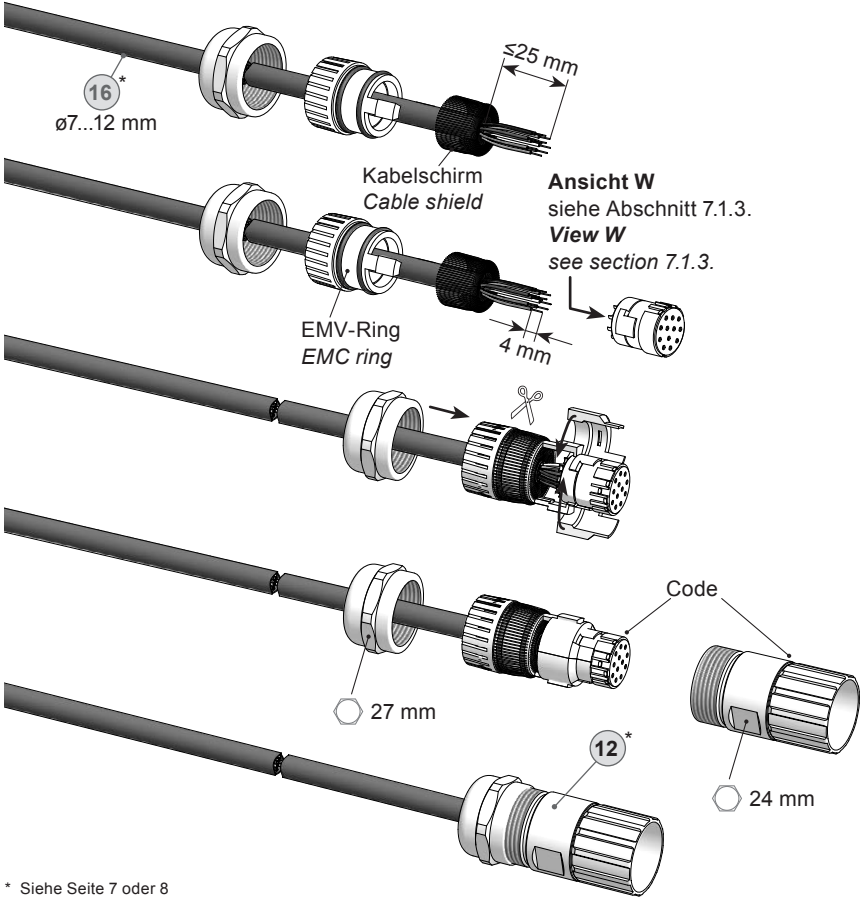


Alle Abmessungen in Millimeter (wenn nicht anders angegeben)  
All dimensions in millimeters (unless otherwise stated)

## 7 Elektrischer Anschluss

### 7.1 SSI und/oder Inkremental

#### 7.1.1 Kabelanschluss, Schritt 1





\* Siehe Seite 7 oder 8  
See page 7 or 8


## 7 Electrical connection


### 7.1 SSI and/or incremental

#### 7.1.1 Cable connection, step 1

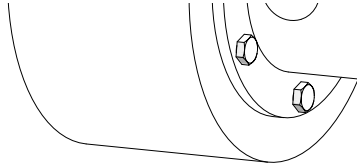
 Das Kabel muss abgeschirmt sein (ein gemeinsamer Schirm) und verdrehte Leitungspaare haben. Der Schirm muss beidseitig am Rundsteckverbinder aufgelegt sein.

 A twisted pair cable must be used, it has to be shielded (one combined shield). The shield have to be disposed double-sided at the mating connector.

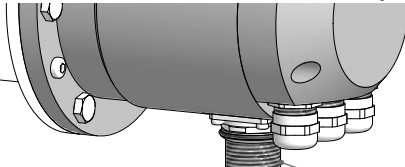
 Zur Gewährleistung der angegebenen Schutzart sind nur geeignete Kabel-durchmesser zu verwenden.

 To ensure the specified protection of the device the correct cable diameter must be used.

## 7.1.2 Kabelanschluss, Schritt 2

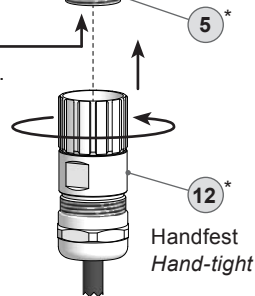


## 7.1.2 Cable connection, step 2



**Ansicht V**  
siehe Abschnitt 7.1.3.

**View V**  
see section 7.1.3.



\* Siehe Seite 7  
See page 7

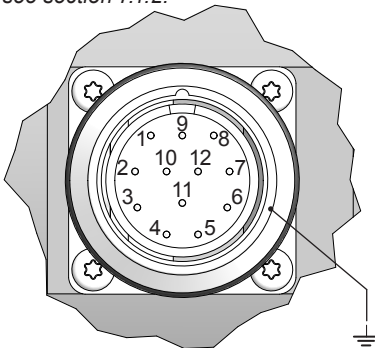
## 7.1.3 Pinbelegung

**Ansicht V**

Flanschdose 12-polig,  
Stiftkontakte, linksdrehend,  
siehe Abschnitt 7.1.2.

**View V**

Flange connector 12-pin,  
male, CCW,  
see section 7.1.2.



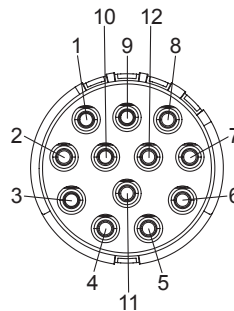
## 7.1.3 Pin assignment

**Ansicht W**

Löteinsatz,  
siehe Abschnitt 7.1.1

**View W**

Insert with solder contacts,  
see section 7.1.1



Pin	Signal
1	$\overline{K2}$ (B-)
2	Clock (Clock+)
3	Data (Data+)
4	$\overline{\text{Data}}$ (Data-)
5	K1 (A+)
6	$\overline{K1}$ (A-)
7	Param
8	K2 (B+)
9	$\overline{\text{Error}}$
10	$\perp$
11	$\overline{\text{Clock}}$ (Clock-)
12	+UB

$\perp$  = Masseanschluss (für die Signale)  
Ground (for the signals)

Hinweis: Je nach Geräteversion stehen gegebenenfalls nicht alle Signale zur Verfügung  
Note: Depending on the version of the device not all signals may be available



**Betriebsspannung nicht auf Ausgänge legen! Zerstörungsgefahr!**

Spannungsabfälle in langen Leitungen berücksichtigen (Ein- und Ausgänge).



**Do not connect supply voltage to outputs! Danger of damage!**

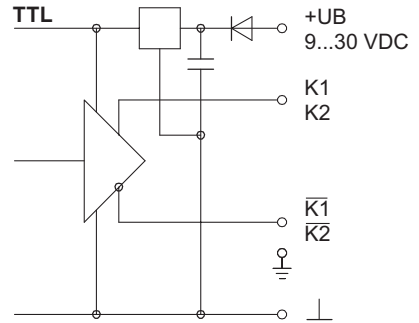
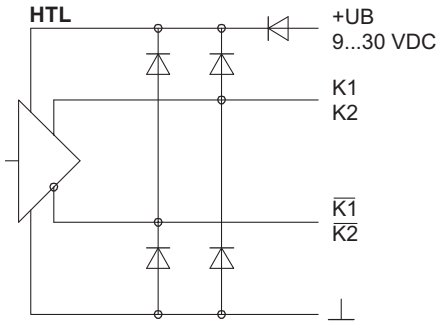
Please, beware of possible voltage drop in long cable leads (inputs and outputs).

## 7.1.4 Ausgangssignale

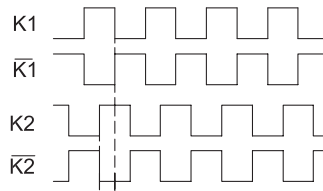
## 7.1.4 Output signals

## 7.1.4.1 Ausgangstreiber inkremental

## 7.1.4.1 Incremental line drivers



Signalfolge bei positiver Drehrichtung,  
siehe Abschnitt 6.  
*Sequence for positive rotating direction,  
see section 6.*



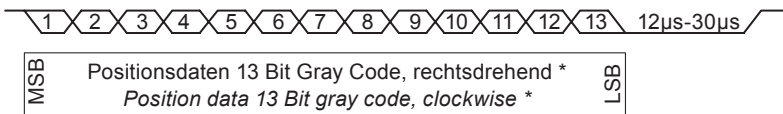
## 7.1.4.2 SSI-Telegramm (Voreinstellung)

## 7.1.4.2 SSI telegram (default setting)

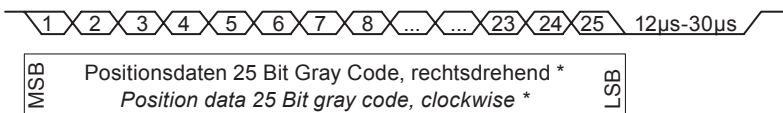
SSI-Clock / SSI clock  
100 kHz - 800 kHz



SSI-Daten, Singleturn / SSI data, singleturn



SSI-Daten, Multiturn / SSI data, multiturn



\* Standardeinstellung, kann auf Bestellung geändert werden  
*Default, can be changed by order*

### 7.1.5 Sensorkabel HEK 8 (Zubehör)

Es wird empfohlen, das **Baumer Hübner Sensorkabel HEK 8** zu verwenden oder ersatzweise ein geschirmtes, paarig verdrilltes Kabel. Das Kabel sollte in einem Stück und getrennt von Stromkabeln verlegt werden.

Kabelabschluss:

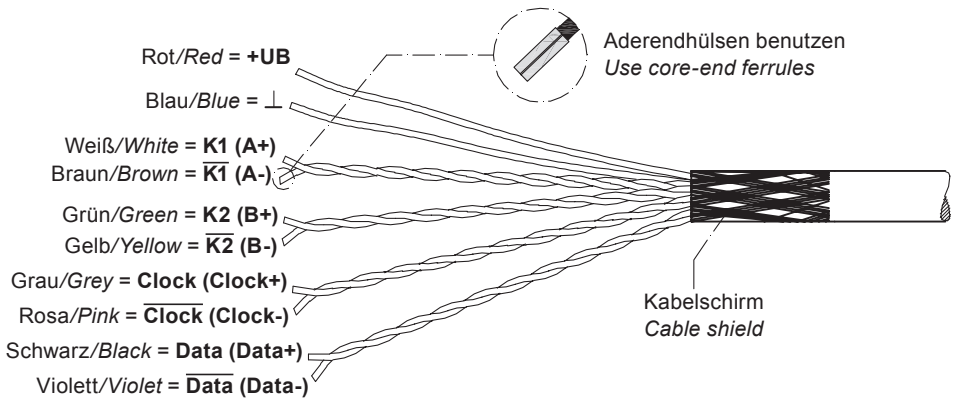
1...3 k $\Omega$

### 7.1.5 Sensor cable HEK 8 (accessory)

**Baumer Hübner sensor cable HEK 8** is recommended. As a substitute a shielded twisted pair cable should be used. Continuous wiring without any splices or couplings should be used. Separate signal cables from power cables.

Cable terminating resistance:

1...3 k $\Omega$



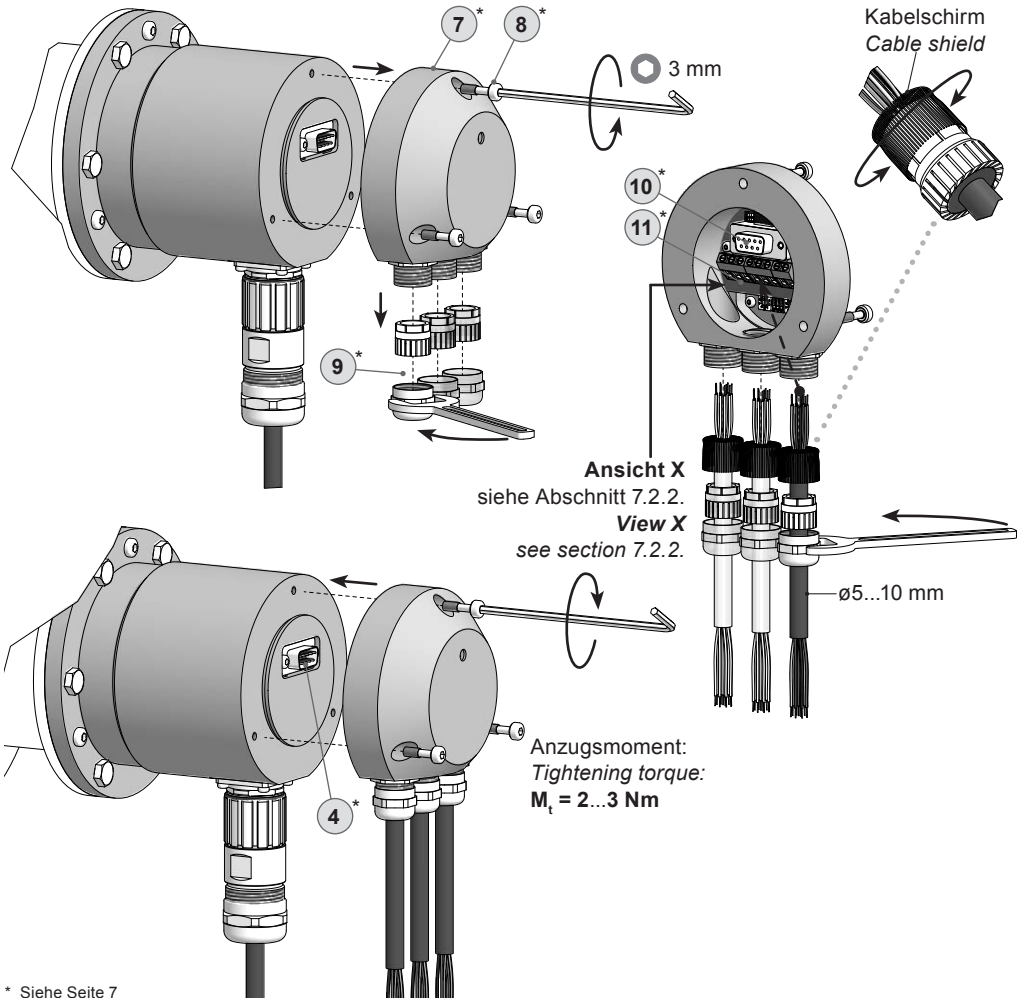
$\perp$  = Masseanschluss (für die Signale)  
Ground (for the signals)

## 7.2 Profibus DP V0

## 7.2 Profibus DP V0

## 7.2.1 Kabelanschluss

## 7.2.1 Cable connection



\* Siehe Seite 7  
See page 7



Vor der Montage der Bushaube prüfen, ob die Bushaubendichtung unbeschädigt ist.



Check that the seal of the bus cover is not damaged before mounting the bus cover.



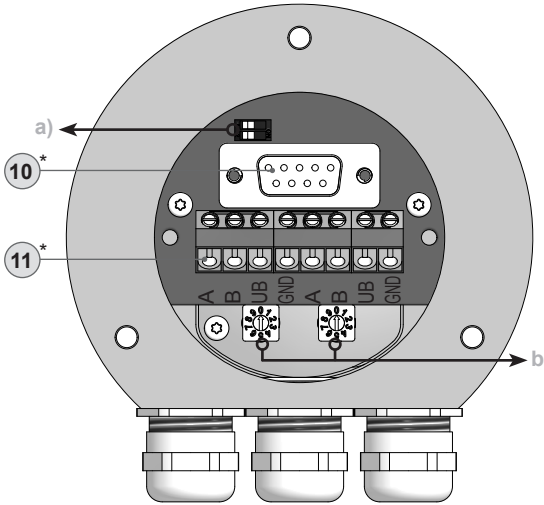
Zur Gewährleistung der angegebenen Schutzart sind nur geeignete Kabel-durchmesser zu verwenden.



To ensure the specified protection of the device the correct cable diameter must be used.

7.2.2 Klemmenbelegung und Schalterstellung

7.2.2 Terminal assignment and switch settings



**Ansicht X**

Ansicht in Profibus-Haube, siehe Abschnitt 7.2.1.

**View X**

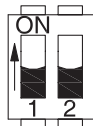
View into Profibus cover, see section 7.2.1.



<b>A</b>	Negative serielle Datenleitung, Paar 1 und Paar 2	(Klemmen mit gleicher Bezeichnung sind intern miteinander verbunden)	<b>A</b>	Negative serial data transmission, pair 1 and pair 2	(Terminals with the same label are internally connected)
<b>B</b>	Positive serielle Datenleitung, Paar 1 und Paar 2		<b>B</b>	Positive serial data transmission, pair 1 and pair 2	
<b>UB</b>	Versorgungsspannung 9...30 VDC		<b>UB</b>	Voltage supply 9...30 VDC	
<b>GND</b>	Masseanschluss für UB		<b>GND</b>	Ground connection for UB	

a) Einstellungen der Abschlusswiderstände

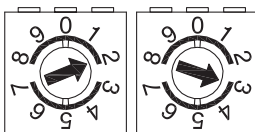
a) Settings for the termination resistors



- ON = Letzter Teilnehmer  
Last user
- OFF = Teilnehmer xx  
User xx

b) Einstellungen der Teilnehmeradresse

b) Settings for the user address



Adresse über Drehschalter einstellbar.  
Beispiel: Teilnehmeradresse 23  
Address can be set by rotary switch.  
Example: User address 23

\* Siehe Seite 7  
See page 7

## 7.2.3 Funktionen

<b>Bus-Protokoll</b>	Profibus-DP V0
<b>Profibus Features</b>	Device Class 1 und 2
<b>Data Exch. Funktionen</b>	Input: Positionswert Output: Preset-Wert
<b>Preset-Wert</b>	Mit dem Parameter „Preset“ kann das Gerät auf einen gewünschten Istwert gesetzt werden, der einer definierten Achsposition des Systems entspricht.
<b>Parameter Funktionen</b>	Drehrichtung: Über den Betriebsparameter kann die Drehrichtung, bei welcher der Ausgangswert steigen bzw. fallen soll, parametrieren werden. Skalierung: Es können die Schritte pro Umdrehung und die Gesamtauflösung parametrieren werden.
<b>Diagnose</b>	Das Gerät unterstützt folgende Fehlermeldungen: - Positionsfehler
<b>Werkseinstellung</b>	Teilnehmeradresse 00

## 7.2.3 Functions

<b>Bus-Protokoll</b>	<i>Profibus-DP V0</i>
<b>Profibus Features</b>	<i>Device Class 1 und 2</i>
<b>Data exch. functions</b>	<i>Input: Position value Output: Preset value</i>
<b>Preset value</b>	<i>The „Preset“ parameter can be used to set the device to a predefined value that corresponds to a specific axis position of the system.</i>
<b>Parameter functions</b>	<i>Rotating direction: The relationship between the rotating direction and rising or falling output code values can be set in the operating parameter. Scaling: The parameter values set the number of steps per turn and the overall resolution.</i>
<b>Diagnostic</b>	<i>The device supports the following error messages: - Position error</i>
<b>Factory setting</b>	<i>User address 00</i>



Eine ausführliche Anleitung für die **Profibus-DP V0 Schnittstelle** und die **GSD-Datei** finden Sie auf unserer Internetseite [www.baumer.com](http://www.baumer.com).



Detailed instruction for the **Profibus DP V0** and the **device description file GSD** can be found on our website [www.baumer.com](http://www.baumer.com).

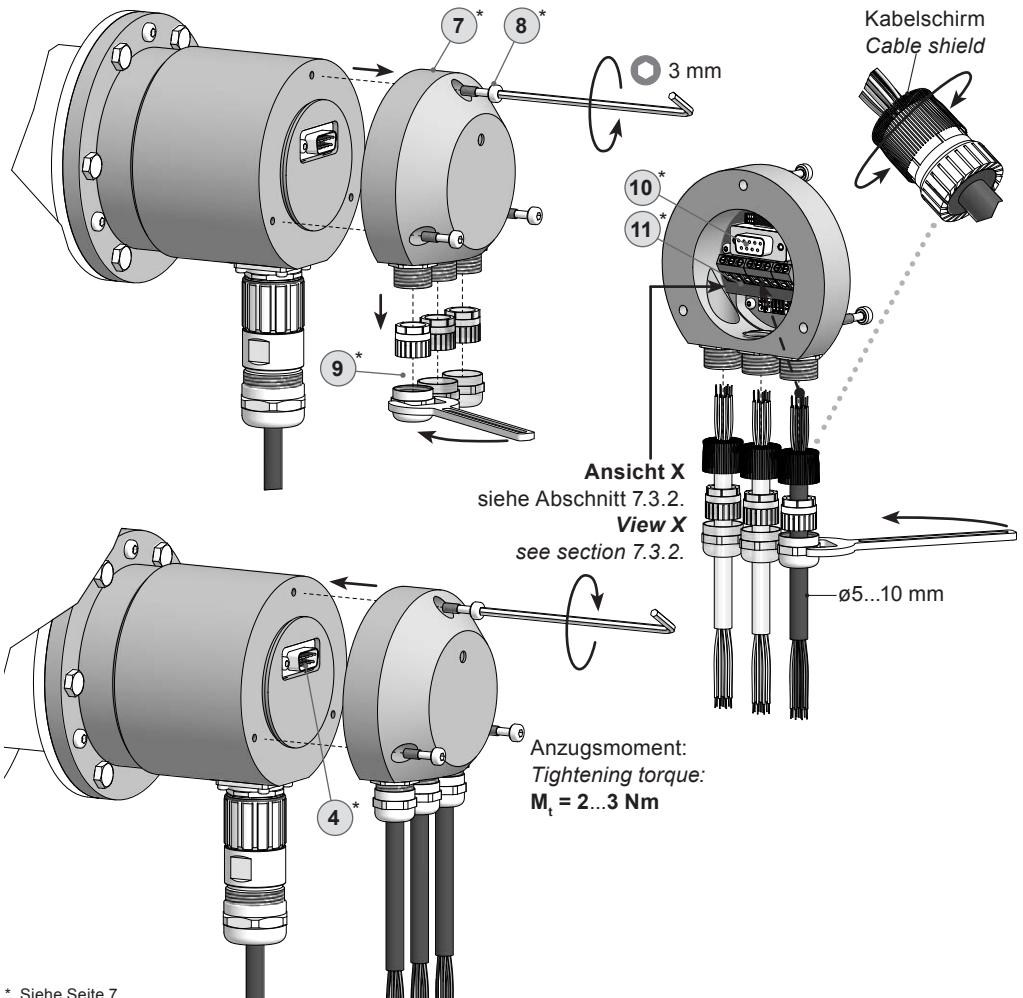


## 7.3 CANopen®

## 7.3 CANopen®

## 7.3.1 Kabelanschluss

## 7.3.1 Cable connection



\* Siehe Seite 7  
See page 7



Vor der Montage der Bushaube prüfen, ob die Bushaubendichtung unbeschädigt ist.



Check that the seal of the bus cover is not damaged before mounting the bus cover.



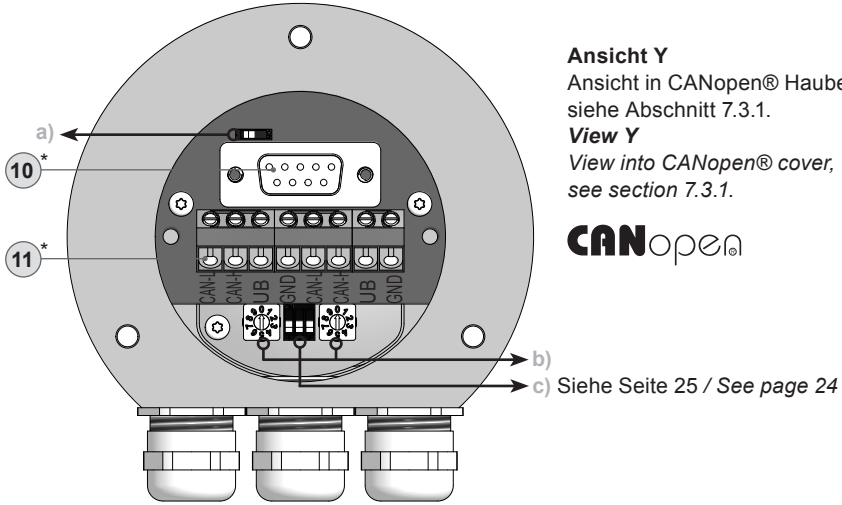
Zur Gewährleistung der angegebenen Schutzart sind nur geeignete Kabel-durchmesser zu verwenden.



To ensure the specified protection of the device the correct cable diameter must be used.

### 7.3.2 Klemmenbelegung und Schalterstellung

### 7.3.2 Terminal assignment and switch settings



#### Ansicht Y

Ansicht in CANopen® Haube, siehe Abschnitt 7.3.1.

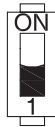
#### View Y

View into CANopen® cover, see section 7.3.1.

<b>CAN_L</b>	CAN Bus Signal (dominant Low)	(Klemmen mit gleicher Bezeichnung sind intern miteinander verbunden)	<b>CAN_L</b>	CAN Bus signal (dominant low)	(Terminals with the same label are internally connected)
<b>CAN_H</b>	CAN Bus Signal (dominant High)		<b>CAN_H</b>	CAN Bus signal (dominant high)	
<b>UB</b>	Versorgungsspannung 9...30 VDC		<b>UB</b>	Voltage supply 9...30 VDC	
<b>GND</b>	Masseanschluss für UB		<b>GND</b>	Ground connection for UB	

#### a) Einstellungen der Abschlusswiderstände

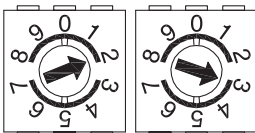
#### a) Settings for the termination resistors



- ON = Letzter Teilnehmer  
Last user
- OFF = Teilnehmer xx  
User xx

#### b) Einstellungen der Teilnehmeradresse

#### b) Settings for the user address



Adresse über Drehschalter einstellbar.  
Beispiel: Teilnehmeradresse 23  
Address can be set by rotary switch.  
Example: User address 23

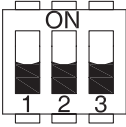
\* Siehe Seite 7  
See page 7

### 7.3.2 Klemmenbelegung und Schalterstellung

### 7.3.2 Terminal assignment and switch settings

#### c) Einstellungen der CANopen®-Baudrate

#### c) Settings CANopen® baud rate



Baudrate <i>Baud rate</i>	Einstellung DIP Schalter <i>Setting dip switch</i>		
	1	2	3
10 kBit/s	OFF	OFF	OFF
20 kBit/s	OFF	OFF	ON
50 kBit/s*	OFF	ON	OFF
125 kBit/s	OFF	ON	ON
250 kBit/s	ON	OFF	OFF
500 kBit/s	ON	OFF	ON
800 kBit/s	ON	ON	OFF
1 MBit/s	ON	ON	ON

\* Werkseinstellung/Factory setting

### 7.3.3 Funktionen

### 7.3.3 Functions

<b>Bus-Protokoll</b>	CANopen®
<b>CANopen® Features</b>	Device Class 2 CAN 2.0B
<b>Geräteprofil</b>	CANopen® CiA DSP 406, V 3.0
<b>Betriebsarten</b>	Anfrage (asynchron, mit SDO) Zyklisch (asynchron-zyklisch) Synchron (synchron-zyklisch) Azyklisch (synchron-azyklisch)
<b>Diagnose</b>	Das Gerät unterstützt folgende Fehlermeldungen: - Positionsfehler
<b>Werkseinstellung</b>	Teilnehmeradresse 00

<b>Bus-Protokoll</b>	CANopen®
<b>CANopen® features</b>	Device Class 2 CAN 2.0B
<b>Device profile</b>	CANopen® CiA DSP 406, V 3.0
<b>Operation modes</b>	Polling mode (asynch, via SDO) Cyclic mode (asynch-cyclic) Synch mode (synch-cyclic) Acyclic mode (synch-acyclic)
<b>Diagnostic</b>	The device supports the following error messages: - Position error
<b>Factory setting</b>	User address 00



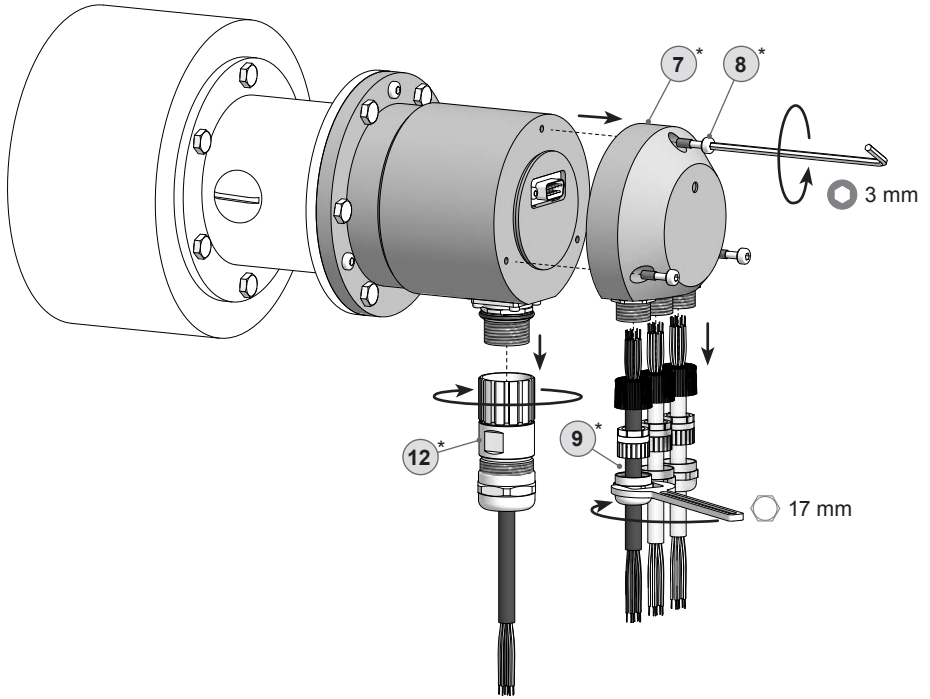
Eine ausführliche Anleitung für die **CANopen® Schnittstelle** und die **EDS-Datei** finden Sie auf unserer Internetseite [www.baumer.com](http://www.baumer.com).



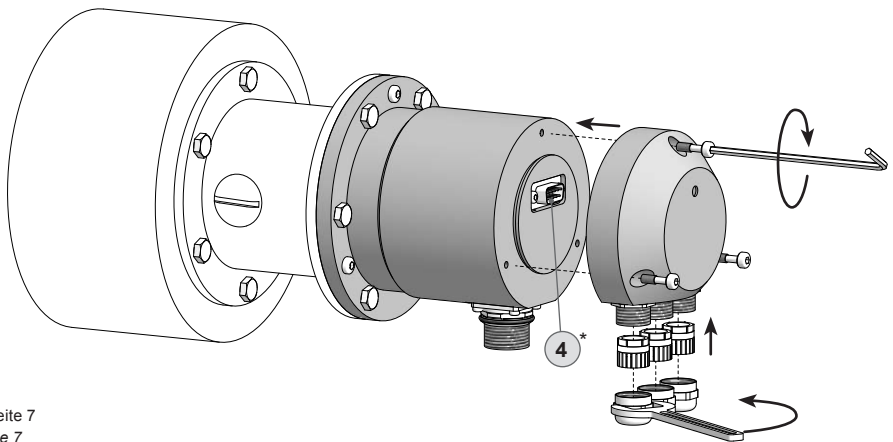
Detailed instruction for the **CANopen® interface** and the **device description file EDS** can be found on our website [www.baumer.com](http://www.baumer.com).

## 8 Demontage

## 8.1 Schritt 1



## 8.2 Schritt 2



\* Siehe Seite 7  
See page 7

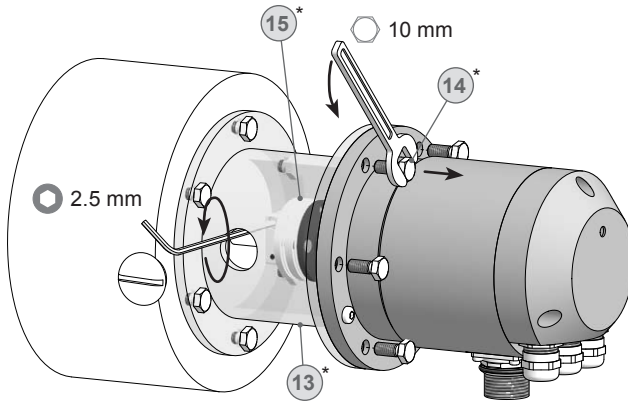
## 8 Dismounting

## 8.1 Step 1

## 8.2 Step 2

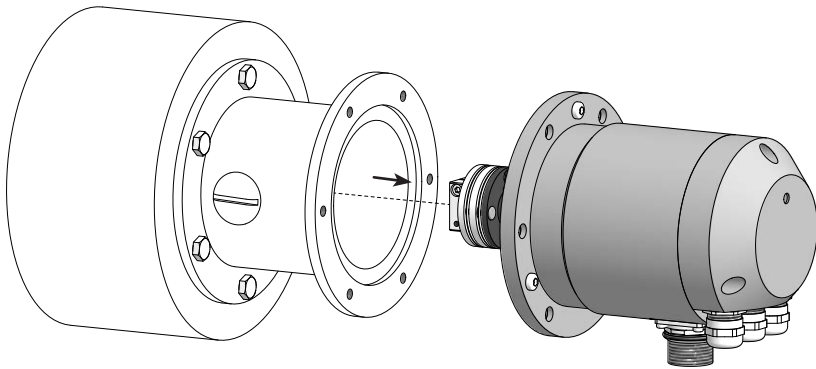
## 8.3 Schritt 3

## 8.3 Step 3



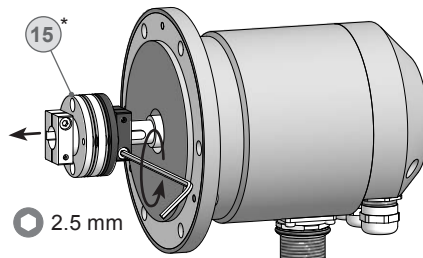
## 8.4 Schritt 4

## 8.4 Step 4



## 8.5 Schritt 5

## 8.5 Step 5



\* Siehe Seite 7 oder 8  
See page 7 or 8

## 9 Technische Daten

### 9.1 Technische Daten - elektrisch

• Betriebsspannung:	9...30 VDC
• Betriebsstrom ohne Last:	≤100 mA (pro Schnittstelle SSI) ≤250 mA (pro Schnittstelle Bus)
• Initialisierungszeit:	≤200 ms nach Einschalten
• Schnittstellen:	SSI Profibus-DP V0 CANopen®
• Funktion:	Multiturn
• Übertragungsrate:	9,6...12000 kBaud (Profibus) 10...1000 kBaud (CANopen®)
• Profilkonformität:	Profibus-DP V0 CANopen® CiA DSP 406 V 3.0
• Teilnehmeradresse:	Drehschalter in Bushaube
• Schrittzahl je Umdrehung:	8192 / 13 Bit
• Anzahl der Umdrehungen:	4096 / 12 Bit 65536 / 16 Bit
• Zusätzliche Ausgangssignale:	Rechteck TTL (RS422) Rechteck HTL
• Abtastprinzip:	Optisch
• Code:	Gray (Version SSI)
• Codeverlauf:	CW werkseitig
• Eingänge:	SSI-Takt (bei Version SSI)
• Störfestigkeit:	EN 61000-6-2
• Störaussendung:	EN 61000-6-3
• Programmierbare Parameter:	Abhängig von gewählter Absolut-Schnittstelle
• Diagnosefunktion:	Positions- und Parameterfehler
• Statusanzeige:	DUO-LED in Bushaube
• Zulassungen:	CE UL-Zulassung / E256710

## 9.2 Technische Daten - mechanisch

• Baugröße (Flansch):	ø115 mm
• Wellenart:	ø11 mm Vollwelle
• Flansch:	EURO-Flansch B10
• Schutzart DIN EN 60529:	IP55
• Betriebsdrehzahl:	≤3500 U/min (mechanisch)
• Betriebsdrehmoment typ.:	≤10 Ncm
• Trägheitsmoment Rotor:	1,4 kgcm <sup>2</sup>
• Zulässige Wellenbelastung:	≤50 N axial ≤60 N radial
• Werkstoffe:	Gehäuse: Aluminiumlegierung Welle: Edelstahl
• Betriebstemperatur:	-20...+85 °C Eingeschränkt im Ex-Bereich, siehe Abschnitt 2.
• Widerstandsfähigkeit:	IEC 60068-2-6 Vibration 10 g, 10-2000 Hz IEC 60068-2-27 Schock 100 g, 6 ms
• Explosionsschutz:	II 3 G Ex nA IIC T4 Gc (Gas) II 3 D Ex tc IIIB T120°C Dc (Staub)
• Masse ca.:	1,7 kg (je nach Version)
• Anschluss:	Bushaube Flanschdose M23, 12-polig (SSI/Inkremental)

## 9 Technical data

### 9.1 Technical data - electrical ratings

• Voltage supply:	9...30 VDC
• Consumption w/o load:	≤100 mA (per interface SSI) ≤250 mA (per interface bus)
• Initializing time:	≤200 ms after power on
• Interfaces:	SSI Profibus-DP V0 CANopen®
• Function:	Multiturn
• Transmission rate:	9.6...12000 kBaud (Profibus) 10...1000 kBaud (CANopen®)
• Profile conformity:	Profibus-DP V0 CANopen® CiA DSP 406 V 3.0
• Device address:	Rotary switch in bus cover
• Steps per turn:	8192 / 13 bit
• Number of turns:	4096 / 12 bit 65536 / 16 bit
• Additional output signals:	Square-wave TTL (RS422) Square-wave HTL
• Sensing method:	Optical
• Code:	Gray (version SSI)
• Code sequence:	CW default
• Inputs:	SSI clock (version SSI)
• Interference immunity:	EN 61000-6-2
• Emitted interference:	EN 61000-6-3
• Programmable parameters:	Depending on the selected absolute interface
• Diagnostic function:	Position or parameter error
• Status indicator:	DUO-LED integrated in bus cover
• Approvals:	CE UL approval / E256710



## 9.2 Technical data - mechanical design

• Size (flange):	ø115 mm
• Shaft type:	ø11 mm solid shaft
• Flange:	EURO flange B10
• Protection DIN EN 60529:	IP55
• Operating speed:	≤3500 rpm (mechanical)
• Operating torque typ.:	≤10 Ncm
• Rotor moment of inertia:	1.4 kgcm <sup>2</sup>
• Admitted shaft load:	≤50 N axial ≤60 N radial
• Materials:	Housing: aluminium alloy Shaft: stainless steel
• Operating temperature:	-20...+85 °C Restricted in potentially explosive environments, see section 2.
• Resistance:	IEC 60068-2-6 Vibration 10 g, 10-2000 Hz IEC 60068-2-27 Shock 100 g, 6 ms
• Explosion protection:	II 3 G Ex nA IIC T4 Gc (gas) II 3 D Ex tc IIIB T120°C Dc (dust)
• Weight approx.:	1.7 kg (depending on version)
• Connection:	Bus cover Flange connector M23, 12-pin (SSI/incremental)

10 **Zubehör**

- Federscheibenkupplung  
K 35 15\*

---

- Sensorkabel für Drehgeber  
HEK 8 16\*

---

- Werkzeugset:  
Bestellnummer 11068265 17\*

---

- Digital-Konverter  
HEAG 151, HEAG 152 und HEAG 154

---

- LWL-Übertrager  
HEAG 172, HEAG 174 und HEAG 176

---

- Digitaler Drehzahlschalter  
DS 93

---

- Prüfgerät für Drehgeber  
HENQ 1100

10 **Accessories**

- *Spring disk coupling*  
*K 35* 15\*

---

- *Sensor cable for encoders*  
*HEK 8* 16\*

---

- *Tool kit:*  
*Order number 11068265* 17\*

---

- *Digital converters*  
*HEAG 151, HEAG 152 and HEAG 154*

---

- *Fiber optic links*  
*HEAG 172, HEAG 174 and HEAG 176*

---

- *Digital speed switch*  
*DS 93*

---

- *Analyzer for encoders*  
*HENQ 1100*

\* Siehe Abschnitt 4  
See section 4



Passion for Sensors

## EU-Konformitätserklärung EU Declaration of Conformity Déclaration UE de Conformité

Wir erklären in alleiniger Verantwortung, dass die Produkte, auf die sich diese Erklärung bezieht, die grundlegenden Anforderungen der angegebenen Richtlinie(n) erfüllen und basierend auf den aufgeführten Norm(en) bewertet wurden.

We declare under our sole responsibility that the products to which the present declaration relates comply with the essential requirements of the given directive(s) and have been evaluated on the basis of the listed standard(s).

Nous déclarons sous notre seule responsabilité que les produits auxquels se réfère la présente déclaration sont conformes aux exigences essentielles de la directive/ des directives mentionnée(s) et ont été évalués sur la base de la norme/ des normes listée(s).

**Hersteller**Manufacturer  
Fabricant

Baumer Hübner GmbH

**Bezeichnung**Description  
Description

Sinus-, Absolutgeber; Kombinationen ohne Erdungsbürste / ohne Heizung

Sine-, Absolute encoders, Combinations without earthing brush / without heating  
Codeur Sinus/Absolu, combinaisons sans balai de mise à la terre / chauffantes**Typ(en) / Type(s) / Type(s)**

OGS60	OGS72	HOGS14	HOGS60	HOGS74	HOGS75K	HOGS151		
OGS71	OGS73	HOGS15	HOGS71	HOGS75	HOGS100	POGS 90		

AMG11	AMG71	AMG73	AMG81	AMG83	AMG75	HMG11	HMG111	HMG161
-------	-------	-------	-------	-------	-------	-------	--------	--------

POG90 + OG9								
-------------	--	--	--	--	--	--	--	--

**Richtlinie(n)** 2014/30/EU; 2014/34/EU; 2011/65/EU

Directive(s)

Directive(s)

**Norm(en)**

Standard(s)

Norme(s)

EN 61000-6-2:2005; EN 61000-6-3:2007/A1:2011  
EN 60079-0:2012 + A11:2013; EN 60079-15:2010; EN 60079-31:2014  
EN 50581:2012

**Ort und Datum** Berlin, 15.08.2016

Place and date

Lieu et date

**Unterschrift/Name/Funktion**

Signature/name/function

Signature/nom/fonction

Daniel Kleiner  
Head of R&D Motion  
Control, Baumer Group

Baumer\_HOGSx\_OGSx\_AMGx\_HMGx\_DE-EN-FR\_CoC\_81201176.docm/kw

1/1

Baumer Hübner GmbH P.O. Box 126943 · D-10609 Berlin · Max-Dohrn-Str. 2+4 · D-10589 Berlin  
Phone +49 (0)30 69003-0 · Fax +49 (0)30 69003-104 · info@baumerhuebner.com · www.baumer.com  
Sitz der Gesellschaft / Registered Office: Berlin, Germany · Geschäftsführer / Managing Director: Dr. Oliver Vletze, Dr. Johann Pohany  
Handelsregister / Commercial Registry: AG Charlottenburg HRB 96409 · USt-Id-Nr. / VAT-No.: DE 136569055



**Baumer Hübner GmbH**

P.O. Box 12 69 43 · 10609 Berlin, Germany

Phone: +49 (0)30/69003-0 · Fax: +49 (0)30/69003-104

info@baumerhuebner.com · www.baumer.com/motion

Version:

74325, 74326, 74327, 74328

Originalsprache der Anleitung ist Deutsch. Technische Änderungen vorbehalten.  
*Original language of this instruction is German. Technical modifications reserved.*