

FODK 23P90Y5

Leckage-Sensor

Leak detection sensor

Detecteur des fuites de
liquide



11002190

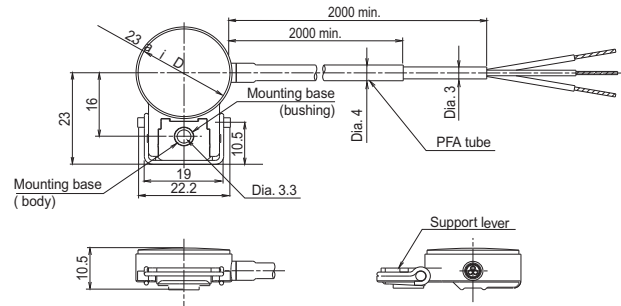


Baumer Electric AG · CH-8501 Frauenfeld
Phone +41 (0)52 728 1122 · Fax +41 (0)52 728 1144

Abmessungen

Dimensions

Dimensions

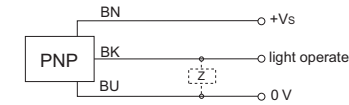


- Alle Masse in mm
- All dimensions in mm
- Toutes dimensions en mm

Elektrischer Anschluss

Connection diagram

Schéma de raccordement



BN = braun/brown/brun
BK = schwarz/black/noir
BU = blau/blue/bleu

Allg. Sicherheitsbestimmungen

General safety instructions

Instructions générales de sécurité

Allgemeine Hinweise:

Bestimmungsgemässer Gebrauch: Dieses Produkt ist ein Präzisionsgerät und dient zur Erfassung von Objekten, Gegenständen und Aufbereitung bzw. Bereitstellung von Messwerten als elektrische Größe für das Folgesystem. Sofern dieses Produkt nicht speziell gekennzeichnet ist, darf dieses nicht für den Betrieb in explosionsgefährdeter Umgebung eingesetzt werden. **Inbetriebnahme:** Einbau, Montage und Justierung dieses Produktes dürfen nur durch eine Fachkraft erfolgen. **Montage:** Zur Montage nur die für dieses Produkt vorgesehenen Befestigungen und Befestigungszubehör verwenden. Nicht benutzte Ausgänge dürfen nicht beschaltet werden. Bei Kabelführungen mit nicht benutzten Adern, müssen diese isoliert werden. Zulässige Kabel-Biegeradien nicht unterschreiten. Vor dem elektrischen Anschluss des Produktes ist die Anlage spannungsfrei zu schalten. Wo geschirmte Kabel vorgeschrieben werden, sind diese zum Schutz vor elektromagnetischen Störungen einzusetzen. Bei kundenseitiger Konfektion von Steckverbindungen an geschirmte Kabel, sollen Steckverbindungen in EMV-Ausführung verwendet und der Kabelschirm muss grossflächig mit dem Steckergehäuse verbunden werden.

General notes:

Rules for proper usage: This product is a precision device which has been designed for the detection of objects and parts. It generates and provides measured values issued as electrical signals for following systems. Unless this product has not been specifically marked it may not be used in hazardous areas. **Set-up:** Installation, mounting and adjustment of this product may only be executed by skilled employees. **Installation:** Only mounting devices and accessories specifically provided for this product may be used for installation. Unused outputs may not be connected. Unused strands of hard-wired sensors must be isolated. Do not exceed the maximum permissible bending radius of the cable. Before connecting the product electrically the system must be powered down. Where screened cables are mandatory, they have to be used in order to assure EMI protection. When assembling connectors and screened cables at customer site the screen of the cable must be linked to the connector housing via a large contact area.

Indications d'ordre général:

Affectation: Ce produit est un appareil de précision. Il sert à la détection d'objets, de pièces, ainsi qu'au traitement et à la transmission de valeurs de mesure sous forme d'une grandeur électrique. Si ce produit n'est pas spécialement désigné, il ne peut être utilisé dans des environnements présentant un risque d'explosion. **Mise en service:** L'installation, le montage et le réglage de ce produit ne peut être effectué que par une personne spécialisée. **Montage:** Pour le montage, n'utiliser que les fixations et les accessoires prévus pour ce produit. Les sorties non utilisées ne doivent pas être raccordées. Dans le cas d'exécutions avec câble, les fils non utilisés doivent être isolés. Ne pas dépasser le rayon de courbure autorisé pour le câble. Mettre impérativement l'installation hors tension avant de procéder au raccordement du produit. Dans les cas où des câbles blindés sont demandés, ils doivent être absolument utilisés afin d'éviter les perturbations d'ordre électromagnétiques. Dans le cas où des câbles blindés avec connecteurs sont confectionnés par le client, il faut utiliser des connecteurs conformes CEM et le blindage du câble doit être relié au connecteur.

Canada
Baumer Inc.
CA-Burlington, ON L7M 4B9
Phone +1 (1)905 335-8444

Italy
Baumer Italia S.r.l.
IT-20090 Assago, MI
Phone +39 (0)2 45 70 60 65

China
Baumer (China) Co., Ltd.
CN-201612 Shanghai
Phone +86 (0)21 6768 7095

Singapore
Baumer (Singapore) Pte. Ltd.
SG-339412 Singapore
Phone +65 6396 4131

Denmark
Baumer A/S
DK-8210 Aarhus V
Phone +45 (0)8931 7611

Sweden
Baumer A/S
SE-56133 Huskvarna
Phone +46 (0)36 13 94 30

France
Baumer SAS
FR-74250 Fillinges
Phone +33 (0)450 392 466

Switzerland
Baumer Electric AG
CH-8501 Frauenfeld
Phone +41 (0)52 728 1313

Germany
Baumer GmbH
DE-61169 Friedberg
Phone +49 (0)6031 60 07 0

United Kingdom
Baumer Ltd.
GB-Watchfield, Swindon, SN6 8TZ
Phone +44 (0)1793 783 839

India
Baumer India Private Limited
IN-411038 Pune
Phone +91 20 2528 6833/34

USA
Baumer Ltd.
US-Southington, CT 06489
Phone +1 (1)860 621-2121

www.baumer.com/worldwide

Technische Daten

Technical data

Données techniques

FODK 23P90Y5

| | | | |
|---|---|---|--|
| Betriebsspannungsbereich Vs | Voltage supply range Vs | Plage de tension Vs | 12 - 24 VDC, Class 2 |
| max. Stromverbrauch | max. supply current | Consommation max. | 30 mA |
| max. Schaltstrom | max. switching current | Courant de sortie max | 50 mA |
| Lichtquelle / Wellenlänge | Light source / wave length | Source de lumière / longueur d'ondes | IR - Diode / 940nm |
| Kurzschlussfest | Short circuit protection | Protégé contre courts-circuits | ja/ yes/ oui |
| Verpolungsfest | Reverse polarity protection | Protégé contre inversion polarité | ja/ yes/ oui |
| Betriebstemperatur | Temperature range | Température de fonctionnement | -25°...+50°C |
| Funktionsanzeige (normal / leakage) | Output indicator (normal / leak) | Témoin de commutation | LED grün/green / LED orange |
| Schutzklasse (nicht beurteilt durch UL)/Verunreinigungsgrad | Protection class (not evaluated by UL)/Pollution degree | Classe de protection (pas été évalués par UL)/Contamination | IP 67 / 2 (UL61010-1) |
| Gehäusematerial | Housing material | Matériau du boîtier | PFA |
| Luftfeuchtigkeit | Humidity | L'humidité de l'air | 35 - 85% RH |
| Erkennbare Flüssigkeitenmenge (Im Fokuspunkt) | Detectable amount of liquid (in optical focal point) | Quantité de liquide reconnaissable (mise au point) | typ. 1ml |
| Erkennbare Flüssigkeiten | Detectable liquids | Liquide reconnaissable | nicht zähfließende Flüssigk. / non-viscous liquids |

Montage

Mounting

Montage

Befestigung des Sensors:

- Die Sensorhalterung (weisses Kunststoffteil) mit Schrauben oder Klebstoff auf Untergrund befestigen.
- Den Sensor nun mit hochgeklapptem Bügel in das Kunststoffteil einfahren und anschliessend den Bügel einrasten
- Der Sensor kann zu Reinigungszeiten, dank diesem Einschnappsystem, sehr einfach entfernt werden.

Funktionsprinzip:

- Der Ausgang ist im Normalzustand High. Sobald sich unter dem Sensor Flüssigkeit befindet, schaltet der Ausgang auf 0 VDC und meldet ein Leck (LED orange). Dank diesem Schaltverhalten kann auch ein Kabelbruch oder das Lösen von der Befestigung festgestellt werden.

Am Sensor müssen keine Einstellungen vorgenommen werden!

Sensor mounting:

- Mount the sensor bracket (white plastic part) with screws or with glue on a surface.
- Open the clip and plug the sensor into the bracket. Close the clip to fix the sensor.
- Thanks to the clip system the sensor can be removed very easily for cleaning purpose.

Function principle:

- The sensor output is normally High. As soon as the sensor gets in contact with liquid, the output switches to 0 VDC and indicates a leak (LED orange). Thanks to this working principle, cable breakage or if the sensor gets off the ground can be detected, too.

No sensor adjustments necessary!

Installation:

- Le support de fixation de la sonde (pièces plastiques blanc) peut être installer avec vis ou collée.
- Placer le capteur dans son support plastique et verrouiller le clip de fixation.
- Grâce à ce système de fixation simple, le capteur peut très facilement être démonté lors de nettoyage.

Principe de fonctionnement:

- La sortie du capteur est active à l'état de repos. Aussitôt qu'un liquide se trouve sous la sonde, le niveau de sortie se met à 0 VDC et la LED orange s'allume. Grâce à ce principe de fonctionnement, une coupure de câble, d'alimentation ou un défaut du capteur peut être décelé.

Le capteur ne nécessite aucun réglage!

Hinweis: Für Montage und Inbetriebnahme sind geeignete ESD Schutzmassnahmen zu ergreifen. Empfehlung: als Minimal-ESD Schutzmassnahme ist der Metallrahmen anzufassen, an dem der Sensor montiert ist, bevor der Sensor getechnet wird.

Note: proper ESD precautions should be taken for erection and commissioning. Recommendation: as minimum ESD protection measure, the metal frame is to touch, to which the sensor is mounted before the sensor is taught.

Remarque: mesures de protection ESD appropriées doivent être prises pour le montage et la mise en service. Recommandation: minimum comme mesure de protection ESD, la structure métallique est au toucher, à laquelle le capteur est monté devant le capteur est enseigné.