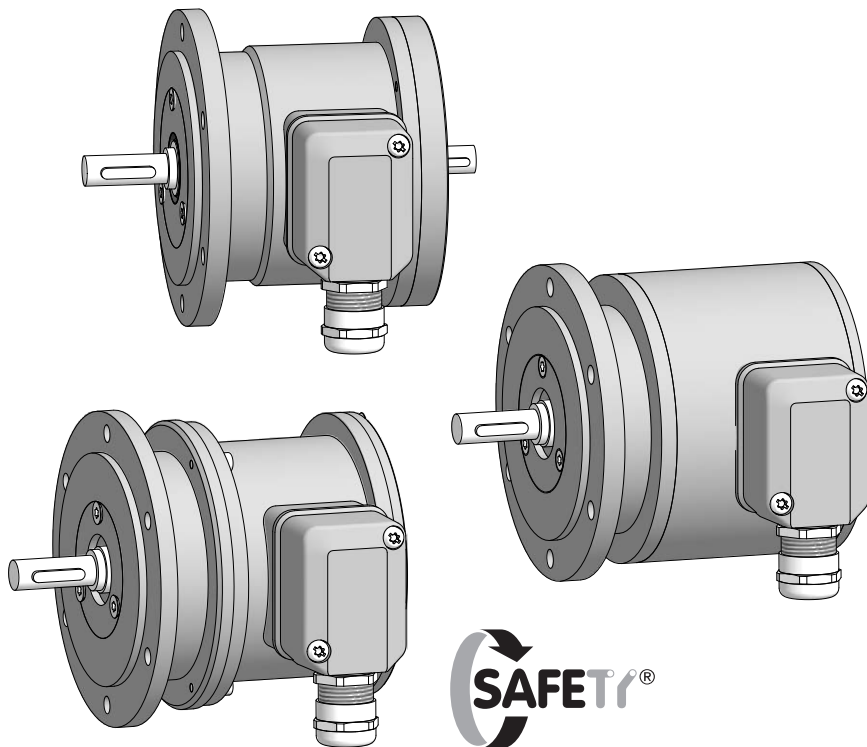




**Montage- und Betriebsanleitung**  
***Mounting and operating instructions***



**ES 90 • ES 93 • ES 100**  
**Elektronischer Drehzahlschalter**  
***Electronic speed switch***

## Inhaltsverzeichnis

1	<b>Allgemeine Hinweise</b> .....	1
2	<b>Sicherheitshinweise</b> .....	3
3	<b>Vorbereitung</b> .....	5
	3.1 Lieferumfang .....	5
	3.2 Zur Montage erforderlich (nicht im Lieferumfang enthalten) .....	6
	3.3 Erforderliches Werkzeug (nicht im Lieferumfang enthalten) .....	6
4	<b>Montage</b> .....	7
	4.1 Schritt 1 .....	7
	4.2 Schritt 2 .....	7
	4.3 Schritt 3 .....	8
	4.4 Schritt 4 .....	8
	4.5 Maximal zulässige Montagefehler unter Verwendung der Baumer Hübner Federscheibenkupplung K 35 .....	9
	4.6 Hinweis bei Verwendung einer Klauenkupplung (zum Beispiel „ROTEX®“) .....	10
	4.7 Schritt 5 .....	11
	4.8 Montagehinweis .....	12
5	<b>Abmessungen</b> .....	13
	5.1 ES 90 / ES 93 .....	13
	5.2 ES 90 / ES 93 mit Option B14: Zweites Wellenende .....	13
	5.3 ES 100 .....	14
	5.4 ES 100 mit Option B14: Zweites Wellenende .....	14
6	<b>Elektrischer Anschluss</b> .....	15
	6.1 ES 90 und ES 100 (1 internes Relais, 1 Schaltdrehzahl) .....	15
	6.1.1 Anschlussbelegung .....	15
	6.1.2 Blockschaltbild .....	15
	6.1.3 Ausgangsschaltverhalten .....	15
	6.2 ES 93 (3 Relais-Treiber, 3 Schaltdrehzahlen) .....	16
	6.2.1 Anschlussbelegung .....	16
	6.2.2 Blockschaltbild .....	16
	6.2.3 Empfohlene Ausgangsbeschaltung .....	16
	6.2.4 Ausgangsschaltverhalten .....	16
	6.3 ES 93 R Relaismodul (Zubehör) .....	17
	6.3.1 Anschlussbelegung .....	17
	6.3.2 Blockschaltbild .....	17
	6.3.3 Ausgangsschaltverhalten .....	17
7	<b>Demontage</b> .....	18
	7.1 Schritt 1 .....	18
	7.2 Schritt 2 .....	19
	7.3 Schritt 3 .....	19
	7.4 Schritt 4 .....	19
8	<b>Zubehör</b> .....	20
9	<b>Technische Daten</b> .....	21

## Table of contents

1	<b>General notes</b>	2
2	<b>Security indications</b>	4
3	<b>Preparation</b>	5
	3.1 Scope of delivery	5
	3.2 Required for mounting (not included in scope of delivery)	6
	3.3 Required tools (not included in scope of delivery)	6
4	<b>Mounting</b>	7
	4.1 Step 1	7
	4.2 Step 2	7
	4.3 Step 3	8
	4.4 Step 4	8
	4.5 Maximum permissible mounting tolerance when the Baumer Hübner K 35 spring disk coupling is used	9
	4.6 Note when using a jaw-type coupling (for example "ROTEX®")	10
	4.7 Step 5	11
	4.8 Mounting instruction	12
5	<b>Dimensions</b>	13
	5.1 ES 90 / ES 93 - B10	13
	5.2 ES 90 / ES 93 with option B 14: Second shaft end	13
	5.3 ES 100	14
	5.4 ES 100 with option B 14: Second shaft end	14
6	<b>Electrical connection</b>	15
	6.1 ES 90 and ES 100 (1 internal relay, 1 switching speed)	15
	6.1.1 Terminal assignment	15
	6.1.2 Block circuit diagram	15
	6.1.3 Manner of output circuit	15
	6.2 ES 93 (3 relay driver, 3 switching speeds)	16
	6.2.1 Terminal assignment	16
	6.2.2 Block circuit diagram	16
	6.2.3 Recommended output circuit	16
	6.2.4 Manner of output circuit	16
	6.3 ES 93 R Relay modul (accessory)	17
	6.3.1 Terminal assignment	17
	6.3.2 Block circuit diagram	17
	6.3.3 Manner of output circuit	17
7	<b>Dismounting</b>	18
	7.1 Step 1	18
	7.2 Step 2	19
	7.3 Step 3	19
	7.4 Step 4	19
8	<b>Accessories</b>	20
9	<b>Technical data</b>	23

## 1 Allgemeine Hinweise

### 1.1 Zeichenerklärung:



#### Gefahr

Warnung bei möglichen Gefahren



#### Hinweis zur Beachtung

Hinweis zur Gewährleistung eines einwandfreien Betriebes des Gerätes



#### Information

Empfehlung für die Gerätehandhabung

1.2 Der **elektronische Drehzahlschalter ES 90, ES 93 und ES 100** ist ein **elektronisch wirkendes Schaltgerät**, das mit Sorgfalt nur von technisch qualifiziertem Personal gehandhabt werden darf.

1.3 Die zu erwartende **Lebensdauer** des Gerätes hängt von den **Kugellagern** ab, die mit einer Dauerschmierung ausgestattet sind.

1.4 Der **Lagertemperaturbereich** des Gerätes liegt zwischen  $-15\text{ °C}$  bis  $+70\text{ °C}$ .



1.5 Der **Betriebstemperaturbereich** des Gerätes liegt zwischen  $-20\text{ °C}$  bis  $+85\text{ °C}$ , am Gehäuse gemessen.



1.6 **CE** **EU-Konformitätserklärung** gemäß den europäischen Richtlinien.

1.7 Wir gewähren **2 Jahre Gewährleistung** im Rahmen der Bedingungen des Zentralverbandes der Elektroindustrie (ZVEI).

1.8 **Wartungsarbeiten** sind nicht erforderlich. Das Gerät darf nur wie in dieser Anleitung beschrieben geöffnet werden. **Reparaturen**, die ein vollständiges Öffnen des Gerätes erfordern, sind ausschließlich vom **Hersteller** durchzuführen. Am Gerät dürfen keine Veränderungen vorgenommen werden.

1.9 Bei **Rückfragen** bzw. **Nachlieferungen** sind die auf dem Typenschild des Gerätes angegebenen Daten, insbesondere Typ und Seriennummer, unbedingt anzugeben.


1.10 **Entsorgung (Umweltschutz):**



Gebrauchte Elektro- und Elektronikgeräte dürfen nicht im Hausmüll entsorgt werden. Das Produkt enthält wertvolle Rohstoffe, die recycelt werden können. Wenn immer möglich sollen Altgeräte lokal am entsprechenden Sammeldepot entsorgt werden. Im Bedarfsfall gibt Baumer den Kunden die Möglichkeit, Baumer-Produkte fachgerecht zu entsorgen. Weitere Informationen siehe [www.baumer.com](http://www.baumer.com).



#### Achtung!

Beschädigung des auf dem Gerät befindlichen Siegels  führt zu Gewährleistungsverlust.

# 1 General notes

## 1.1 Symbol guide:



### **Danger**

Warnings of possible danger



### **General information for attention**

Informations to ensure correct device operation



### **Information**

Recommendation for device handling

1.2 The **electronic speed switch ES 90, ES 93 and ES 100** is an **electronical operated switching device** which must be handled with care by skilled personnel only.

1.3 The expected **service life** of the device depends on the **ball bearings**, which are equipped with a permanent lubrication.

1.4 The **storage temperature range** of the device is between  $-15\text{ °C}$  and  $+70\text{ °C}$ .



1.5 The **operating temperature range** of the device is between  $-20\text{ °C}$  and  $+85\text{ °C}$ , measured at the housing.



1.6 **CE** **EU Declaration of Conformity** meeting to the European Directives.

1.7 We grant a **2-year warranty** in accordance with the regulations of the ZVEI (Central Association of the German Electrical Industry).

1.8 **Maintenance work** is not necessary. The device may be only opened as described in this instruction. **Repair work** that requires opening the device completely must be carried out by the **manufacturer**. Alterations of the device are not permitted.

1.9 In the event of **queries** or **subsequent deliveries**, the data on the device type label must be quoted, especially the type designation and the serial number.

1.10 **Disposal (environmental protection):**



Do not dispose of electrical and electronic equipment in household waste. The product contains valuable raw materials for recycling. Whenever possible, waste electrical and electronic equipment should be disposed locally at the authorized collection point. If necessary, Baumer gives customers the opportunity to dispose of Baumer products professionally. For further information see [www.baumer.com](http://www.baumer.com).



### **Warning!**

Damaging the seal  on the device invalidates warranty.



## 2 Sicherheitshinweise

### 2.1 Verletzungsgefahr durch rotierende Wellen

Haare und Kleidungsstücke können von rotierenden Wellen erfasst werden.

- Vor allen Arbeiten alle Betriebsspannungen ausschalten und Maschinen stillsetzen.

### 2.2 Zerstörungsgefahr durch mechanische Überlastung

Eine starre Befestigung kann zu Überlastung durch Zwangskräfte führen.

- Die Beweglichkeit des Gerätes niemals einschränken.  
Unbedingt die Montagehinweise beachten.
- Die vorgegebenen Abstände und/oder Winkel unbedingt einhalten.

### 2.3 Zerstörungsgefahr durch mechanischen Schock

Starke Erschütterungen, z. B. Hammerschläge, können zur Zerstörung des Gerätes führen.

- Niemals Gewalt anwenden.  
Bei sachgemäßer Montage lässt sich alles leichtgängig zusammenfügen.
- Für die Demontage geeignetes Abziehwerkzeug benutzen.

### 2.4 Zerstörungsgefahr durch Verschmutzung

Schmutz kann im Gerät zur Beschädigung führen.

- Während aller Arbeiten am Gerät auf absolute Sauberkeit achten.
- Niemals Öl oder Fett in das Innere des Gerätes gelangen lassen.

### 2.5 Zerstörungsgefahr durch klebende Flüssigkeiten

Klebende Flüssigkeiten können die Kugellager beschädigen. Die Demontage eines mit der Achse verklebten Gerätes kann zu dessen Zerstörung führen.

### 2.6 Explosionsgefahr

Das Gerät nicht in Bereichen mit explosionsgefährdeten bzw. leicht entzündlichen Materialien verwenden. Durch eventuelle Funkenbildung können diese leicht Feuer fangen und/oder explodieren.





## 2 Security indications

### 2.1 Risk of injury due to rotating shafts

Hair and clothes may become tangled in rotating shafts.

- Before all work switch off all voltage supplies and ensure machinery is stationary.

### 2.2 Risk of destruction due to mechanical overload

Rigid mounting may give rise to constraining forces.

- Never restrict the freedom of movement of the device.  
The mounting instructions must be followed.
- It is essential that the specified clearances and/or angles are observed.

### 2.3 Risk of destruction due to mechanical shock

Violent shocks, e. g. due to hammer impacts, can lead to the destruction of the device.

- Never use force.  
Mounting is simple when correct procedure is followed.
- Use suitable puller for dismounting.

### 2.4 Risk of destruction due to contamination

Dirt penetrating inside the device can cause damage.

- Absolute cleanliness must be maintained when carrying out any work on the device.
- Never allow lubricants to penetrate the device.

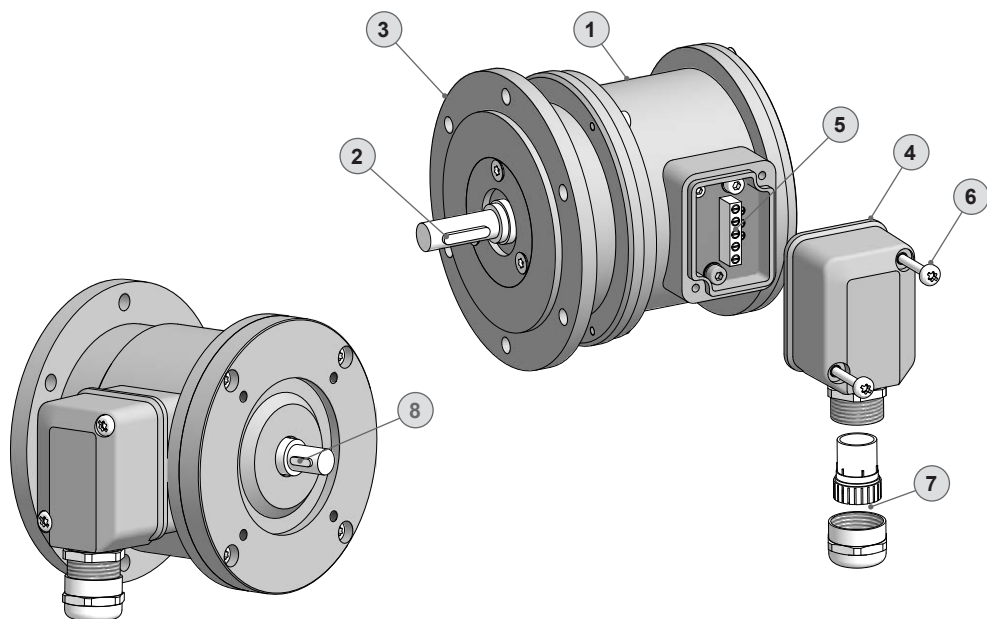
### 2.5 Risk of destruction due to adhesive fluids

Adhesive fluids can damage the ball bearings. Dismounting a device, secured to a shaft by adhesive may lead to the destruction of the device.

### 2.6 Explosion risk

Do not use the device in areas with explosive and/or highly inflammable materials. They may explode and/or catch fire by possible spark formation.



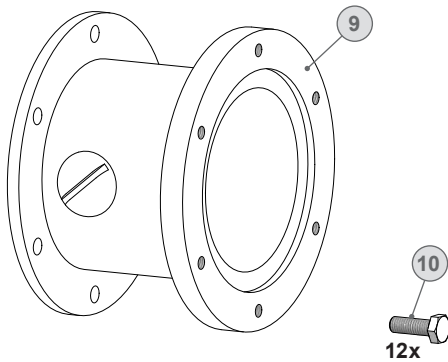
**3 Vorbereitung****3.1 Lieferumfang****3 Preparation****3.1 Scope of delivery**

- 1** Gehäuse
- 2** Vollwelle  $\varnothing 11$  mm mit Passfeder
- 3** EURO-Flansch B10
- 4** Klemmenkastendeckel
- 5** Anschlussklemmen, siehe Abschnitt 4.7, 6.1.1 und 6.2.1.
- 6** Torx-/Schlitzschraube M4x32 mm
- 7** Kabelverschraubung M20x1,5 mm für Kabel  $\varnothing 5...13$  mm
- 8** Option B14: Zweites Wellenende  $\varnothing 10$  mm mit Passfeder

- 1** Housing
- 2** Solid shaft  $\varnothing 11$  mm with key
- 3** EURO flange B10
- 4** Terminal box cover
- 5** Connecting terminal, see section 4.7, 6.1.1 and 6.2.1.
- 6** Torx/slotted screw M4x32 mm
- 7** Cable gland M20x1.5 mm for cable  $\varnothing 5...13$  mm
- 8** Option B14: Second shaft end  $\varnothing 10$  mm with key

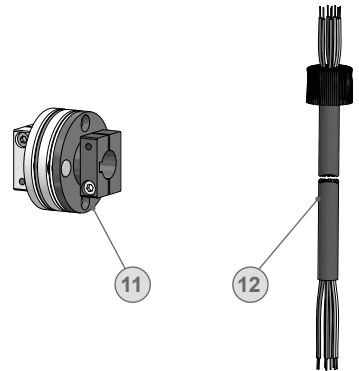


**3.2 Zur Montage erforderlich**  
(nicht im Lieferumfang enthalten)



- 9 Anbauvorrichtung, kundenspezifisch
- 10 Befestigungsschrauben für Anbauvorrichtung ISO 4017, M6x16 mm
- 11 Federscheibenkupplung K 35, als Zubehör erhältlich, siehe Abschnitt 4.5.
- 12 Anschlusskabel

**3.2 Required for mounting**  
(not included in scope of delivery)



- 9 *Installation fitting, customized*
- 10 *Fixing screws for installation fitting ISO 4017, M6x16 mm*
- 11 *Spring disk coupling K 35, available as accessory, see section 4.5.*
- 12 *Connecting cable*

**3.3 Erforderliches Werkzeug**  
(nicht im Lieferumfang enthalten)

- 2,5 mm
- 10 und 22 mm
- TX 20

**3.3 Required tools**  
(not included in scope of delivery)

- 2.5 mm
- 10 and 22 mm
- TX 20

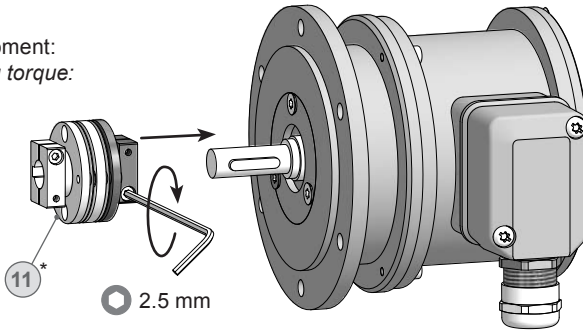
13 Werkzeugset als Zubehör erhältlich:  
Bestellnummer 11068265

13 *Tool kit available as accessory:  
Order number 11068265*

## 4 Montage

### 4.1 Schritt 1

Anzugsmoment:  
Tightening torque:  
 $M_t = 1 \text{ Nm}$

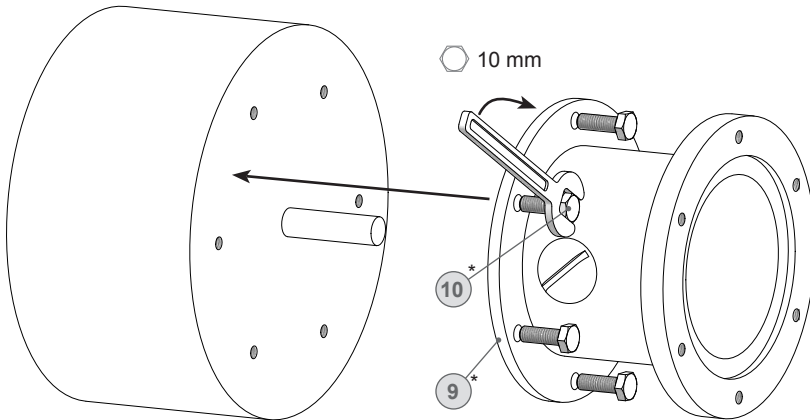


## 4 Mounting

### 4.1 Step 1

### 4.2 Schritt 2

### 4.2 Step 2



\* Siehe Seite 6  
See page 6



**Antriebswelle einfetten.**



**Lubricate drive shaft.**



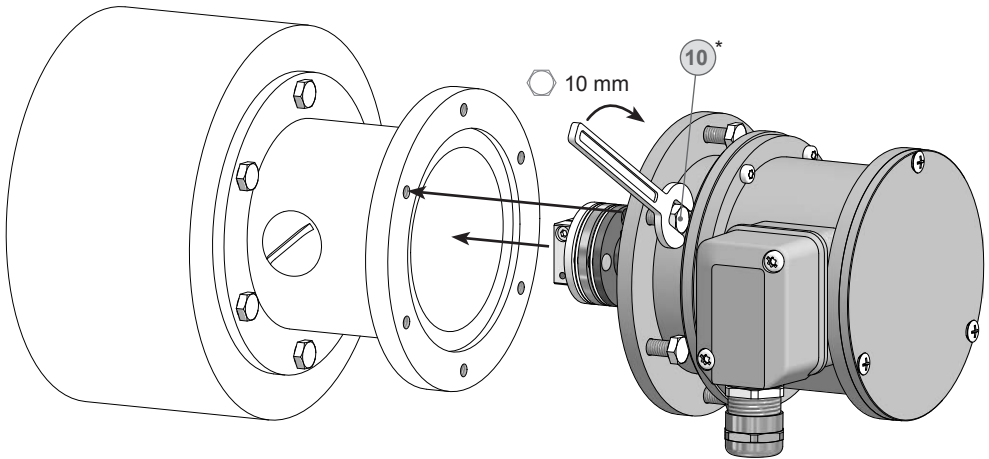
**Die Antriebswelle sollte einen möglichst kleinen Rundlauffehler aufweisen. Rundlauffehler verursachen Vibrationen, die die Lebensdauer des Gerätes verkürzen können.**



**The drive shaft should have as less runout as possible. Runouts can cause vibrations, which can shorten the service life of the device.**

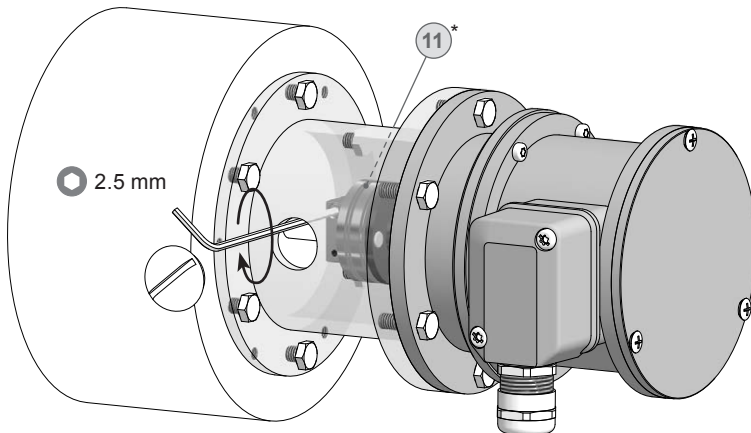
## 4.3 Schritt 3

## 4.3 Step 3



## 4.4 Schritt 4

## 4.4 Step 4

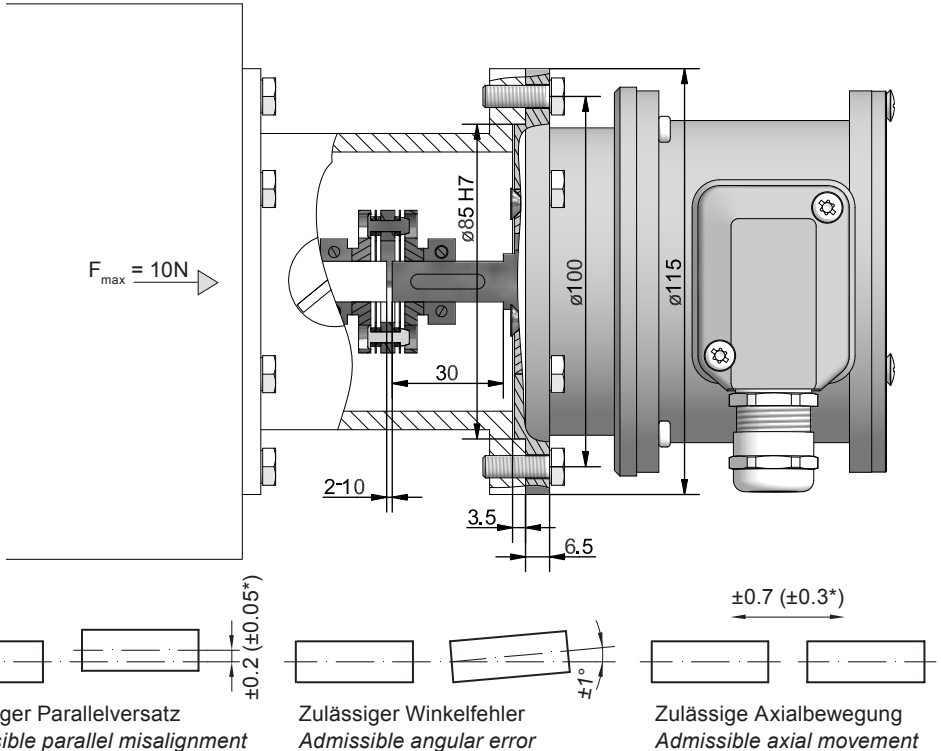


Anzugsmoment:  
Tightening torque:  
 **$M_t = 1.3 \pm 10 \% \text{ Nm}$**

\* Siehe Seite 6  
See page 6

#### 4.5 Maximal zulässige Montagefehler unter Verwendung der Baumer Hübner Federscheibenkupplung K 35

Geräte mit Vollwelle sollten unter Verwendung der Baumer Hübner Federscheibenkupplung K 35 (Zubehör) angetrieben werden, die sich ohne axialen Druck auf die Welle schieben lässt.



\* Mit isolierender Kunststoffnabe  
With insulated hub

Alle Abmessungen in Millimeter (wenn nicht anders angegeben)  
All dimensions in millimeters (unless otherwise stated)



**Die Montage an den Antrieb muss mit möglichst geringem Winkelfehler und Parallelversatz erfolgen.**



**The device must be mounted on the drive with the least possible angular error and parallel misalignment.**



**Das harte Aufschlagen von Kupplungsteilen auf die Welle ist wegen der Gefahr von Kugellagerbeschädigungen nicht zulässig.**

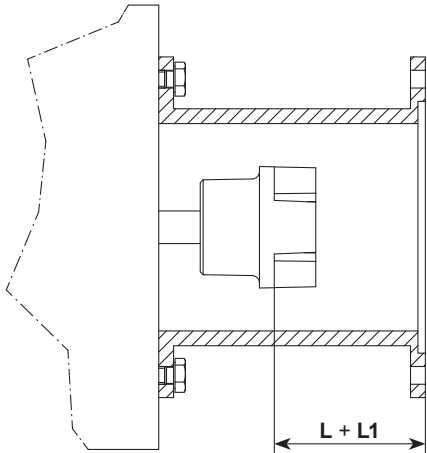


**Coupling components must not be driven onto the shaft with improper force (e. g. hammer impacts), because of the risk of damaging the ball bearings.**

#### 4.6 Hinweis bei Verwendung einer Klauenkupplung (zum Beispiel „ROTEX®“)

Eine falsche Montage der Klauenkupplung führt zur Beschädigung des Gerätes.

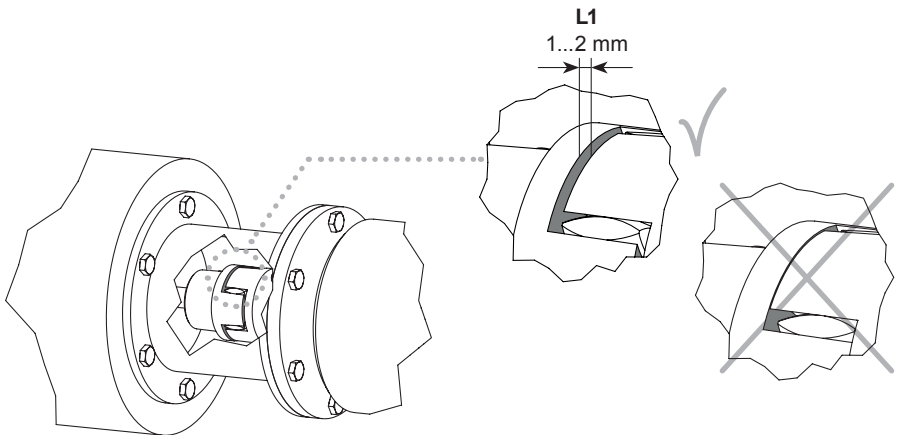
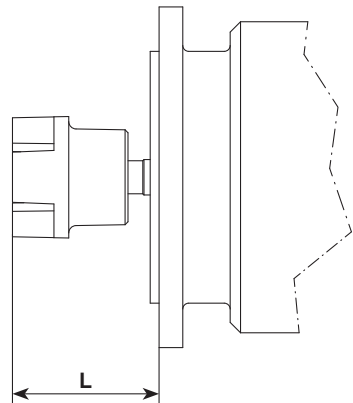
Mit einem Tiefenmessschieber die korrekten Abstände ( $L$ ,  $L1$ ), siehe unten, ermitteln und einhalten.



#### 4.6 Note when using a jaw-type coupling (for example “ROTEX®”)

*Incorrect mounting of the jaw-type coupling can damage the device.*

*Use a depth gauge to find and observe the correct distances ( $L$ ,  $L1$ ), see below.*



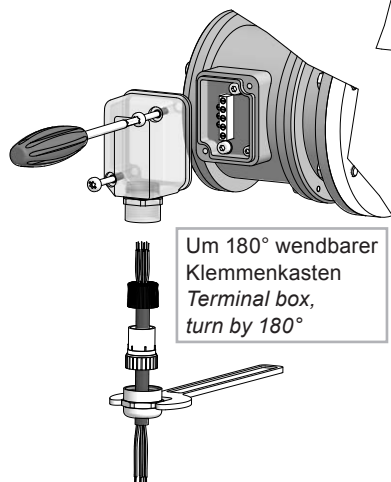
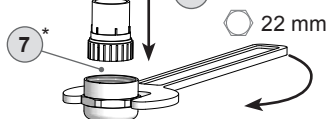
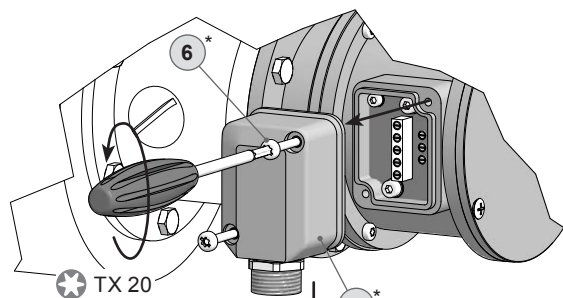
**Eine Blockung der beiden Kupplungshälften (Klauen liegen Stirn auf Stirn) ist zu vermeiden.  
Es darf kein direkter Axialschlag auf die Gerätewelle erfolgen.**



**Avoid blocking of both coupling halves (claws pressed together).  
The device shaft must not be subjected to direct axial shock.**

## 4.7 Schritt 5

## 4.7 Step 5



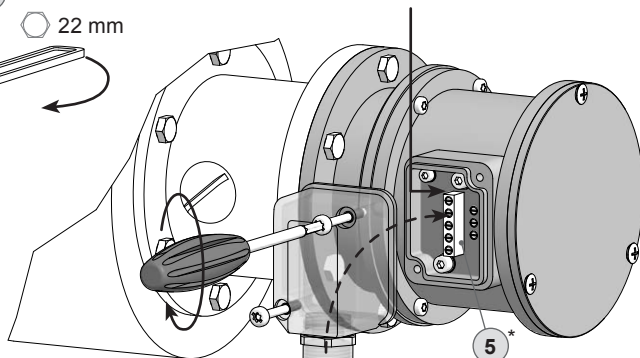
Um 180° wendbarer  
Klemmenkasten  
Terminal box,  
turn by 180°

**Ansicht X**

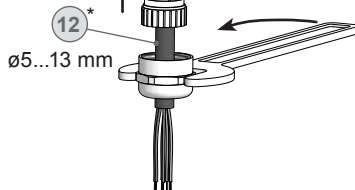
siehe Abschnitt 6.1.1 und 6.2.1.

**View X**

see section 6.1.1 and 6.2.1.



Kabelschirm  
Cable shield



ø5...13 mm

\* Siehe Seite 5 oder 6  
See page 5 or 6



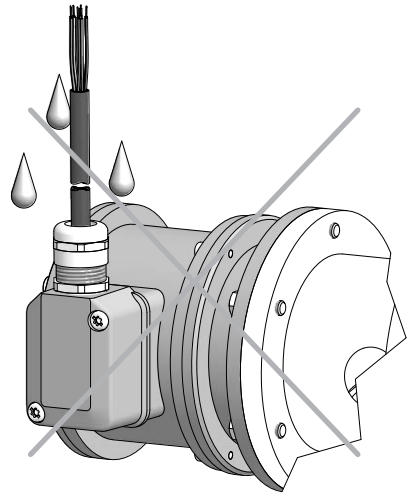
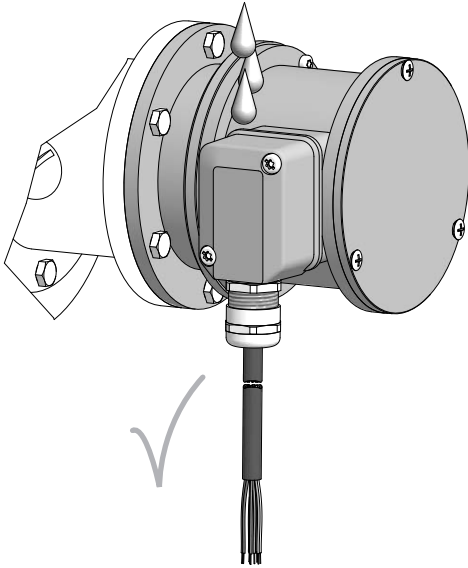
**Zur Gewährleistung der angegebenen Schutzart sind nur geeignete Kabel-durchmesser zu verwenden.**



**To ensure the specified protection of the device the correct cable diameter must be used.**

## 4.8 Montagehinweis

## 4.8 Mounting instruction



Wir empfehlen, das Gerät so zu montieren, dass der Kabelanschluss keinem direkten Wassereintritt ausgesetzt ist.

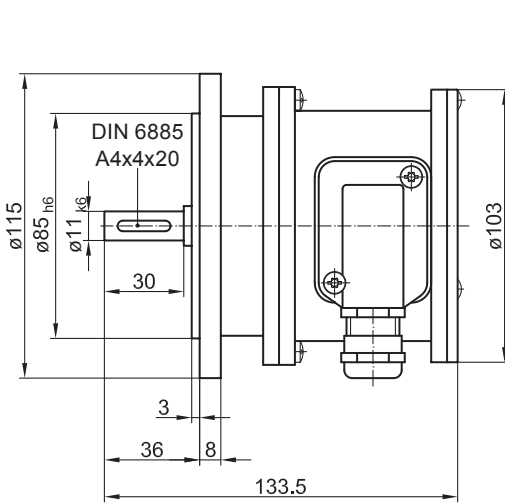


*It is recommended to mount the device with cable connection facing downward and being not exposed to water.*

## 5 Abmessungen

## 5.1 ES 90 / ES 93

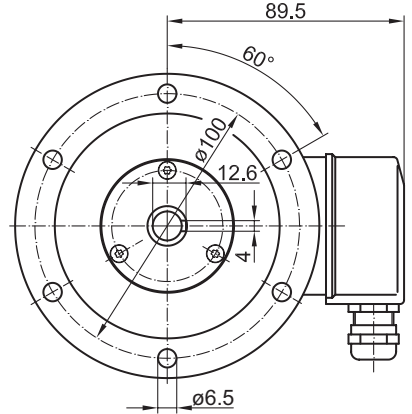
(75600, 75620)



## 5 Dimensions

## 5.1 ES 90 / ES 93 - B10

(75600, 75620)

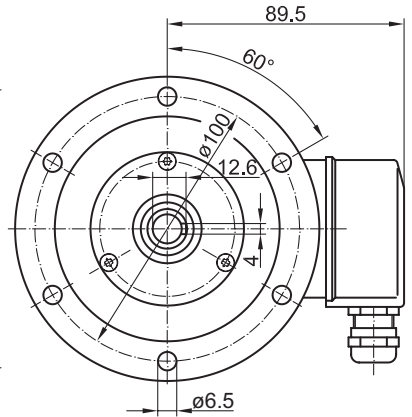
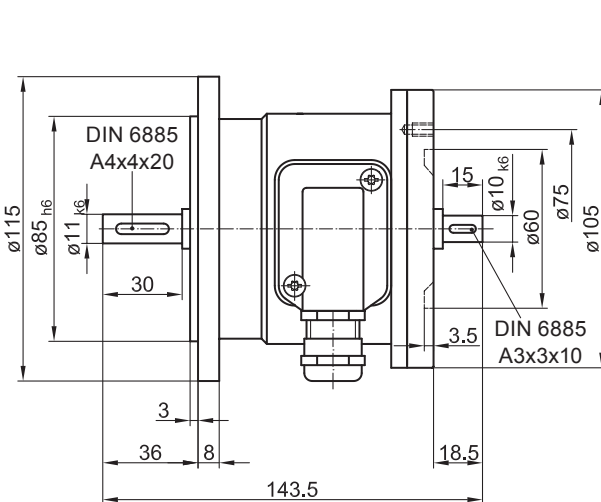


## 5.2 ES 90 / ES 93 mit Option B14: Zweites Wellenende

(75601)

## 5.2 ES 90 / ES 93 with option B 14: Second shaft end

(75601)

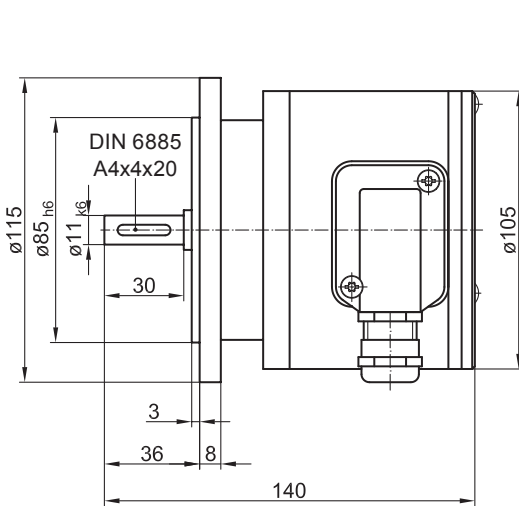


Alle Abmessungen in Millimeter (wenn nicht anders angegeben)  
All dimensions in millimeters (unless otherwise stated)



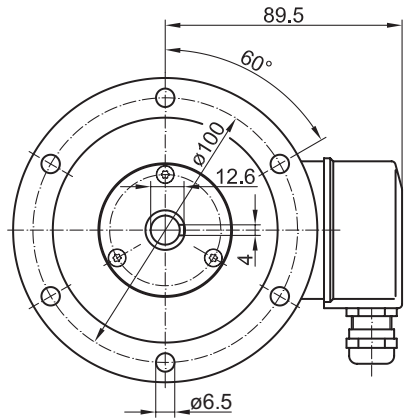
## 5.3 ES 100

(75610)

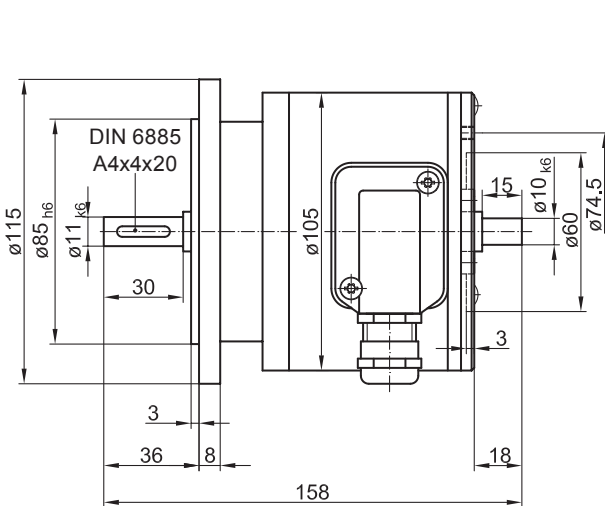


## 5.3 ES 100

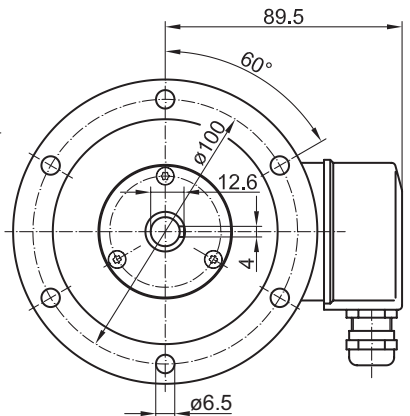
(75610)

5.4 ES 100 mit Option B14: Zweites Welle-  
nende

(75612)

5.4 ES 100 with option B 14: Second shaft  
end

(75612)



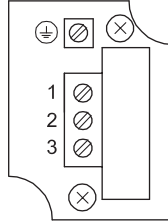
Alle Abmessungen in Millimeter (wenn nicht anders angegeben)  
All dimensions in millimeters (unless otherwise stated)

**6 Elektrischer Anschluss****6.1 ES 90 und ES 100  
(1 internes Relais, 1 Schaltdrehzahl)****6.1.1 Anschlussbelegung****Ansicht X**

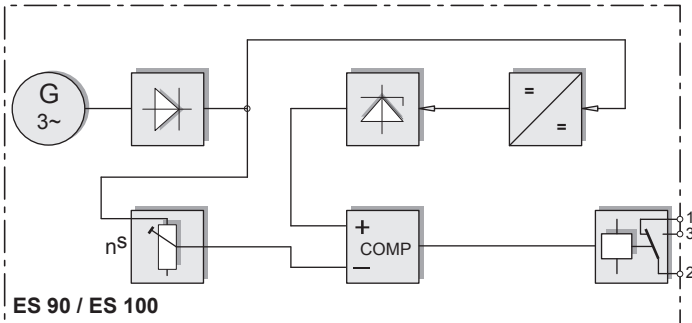
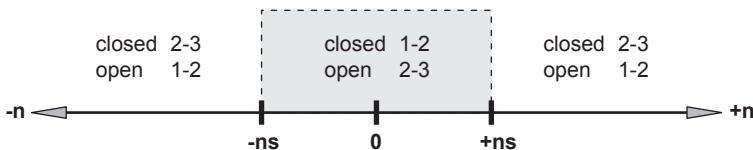
Anschlussklemmen,  
siehe Abschnitt 4.7.

**View X**

Connecting terminal,  
see section 4.7.



≤6 A / 250 VAC  
≤1 A / 48 VDC

**6 Electrical connection****6.1 ES 90 and ES 100  
(1 internal relay, 1 switching speed)****6.1.1 Terminal assignment****6.1.2 Blockschaltbild****6.1.2 Block circuit diagram****6.1.3 Ausgangsschaltverhalten****6.1.3 Manner of output circuit**

$n$  = Drehzahl/Speed

$ns$  = Eingestellte Schaltdrehzahl / Adjusted switching speed

**6.2 ES 93**  
**(3 Relais-Treiber, 3 Schaltdrehzahlen)**

**6.2 ES 93**  
**(3 relay driver, 3 switching speeds)**

**6.2.1 Anschlussbelegung**

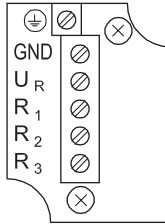
**6.2.1 Terminal assignment**

**Ansicht X**

Anschlussklemmen, siehe Abschnitt 4.7.

**View X**

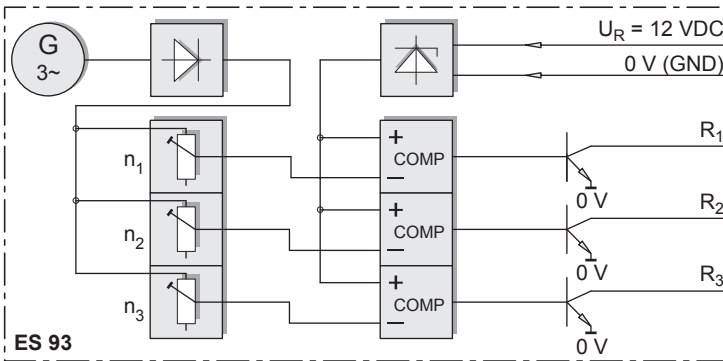
Connecting terminal, see section 4.7.



Kabel:  
5-adrig abgeschirmt,  
Länge:  $\leq 200$  m bei  
1 mm<sup>2</sup> Querschnitt  
Cable:  
5 leads shielded,  
length:  $\leq 200$  m at  
1 mm<sup>2</sup> cross-section

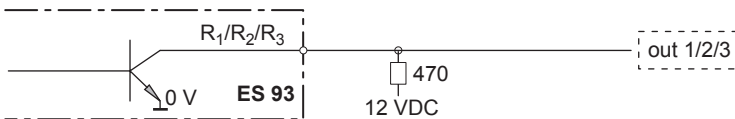
**6.2.2 Blockschaltbild**

**6.2.2 Block circuit diagram**



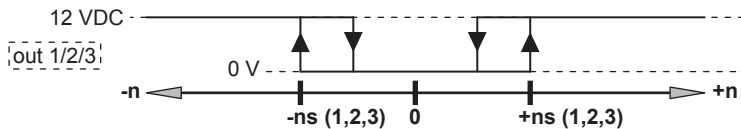
**6.2.3 Empfohlene Ausgangsbeschaltung**

**6.2.3 Recommended output circuit**



**6.2.4 Ausgangsschaltverhalten**

**6.2.4 Manner of output circuit**



n = Drehzahl/Speed

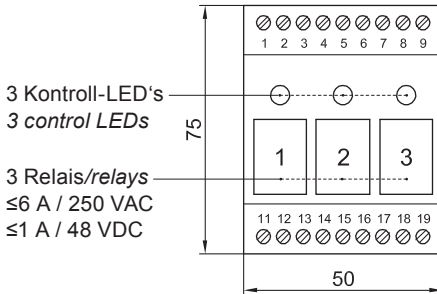
ns = Eingestellte Schaltdrehzahl / Adjusted switching speed

### 6.3 ES 93 R Relaismodul (Zubehör)

### 6.3 ES 93 R Relay modul (accessory)

#### 6.3.1 Anschlussbelegung

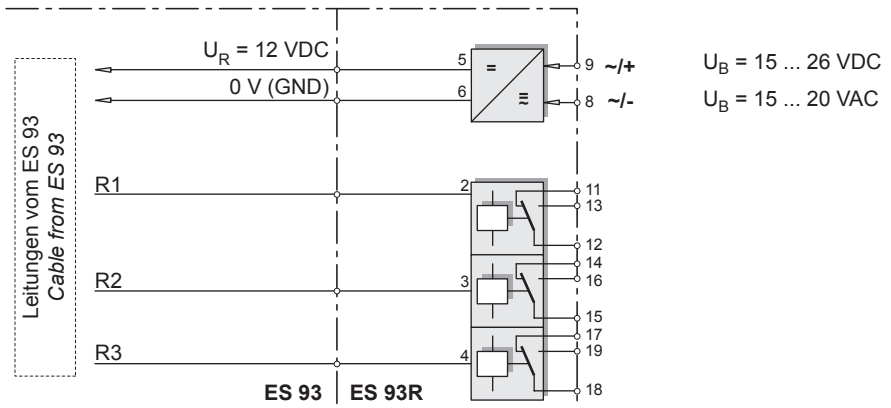
#### 6.3.1 Terminal assignment



Höhe = 55 mm  
Kunststoffgehäuse für  
Tragschienenmontage (EN 50022) IP20  
Height = 55 mm  
Plastic housing for  
rail mounting (EN 50022) IP20

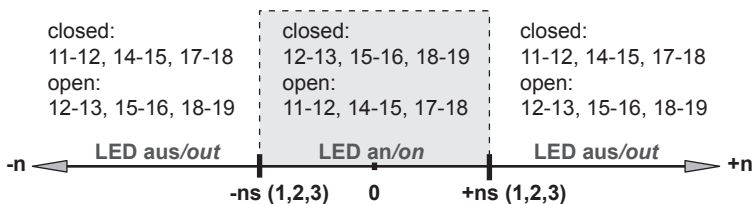
#### 6.3.2 Blockschaltbild

#### 6.3.2 Block circuit diagram



#### 6.3.3 Ausgangsschaltverhalten

#### 6.3.3 Manner of output circuit

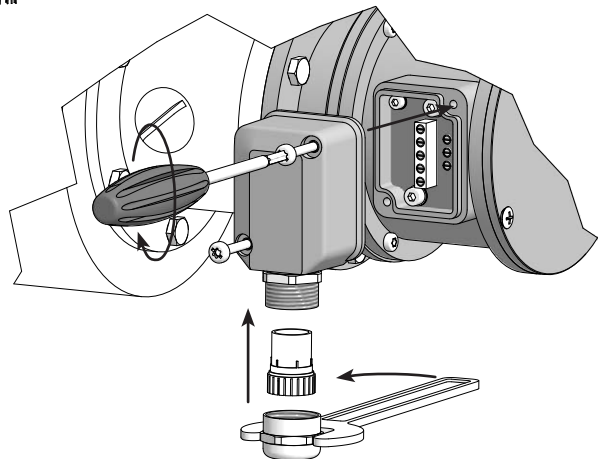
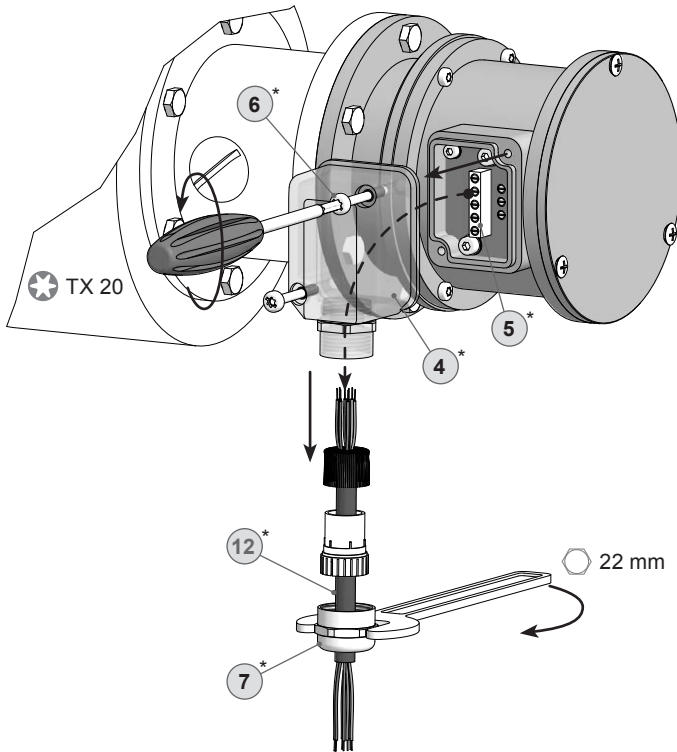


n = Drehzahl/Speed

ns = Eingestellte Schaltdrehzahl / Adjusted switching speed

## 7 Demontage

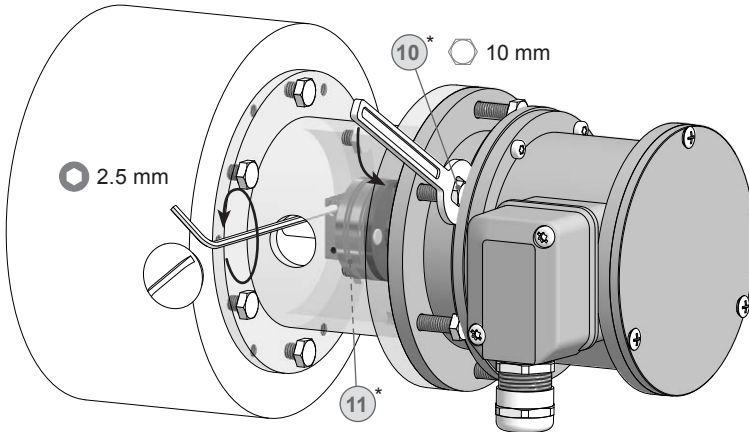
### 7.1 Schritt 1



\* Siehe Seite 5 oder 6  
See page 5 or 6

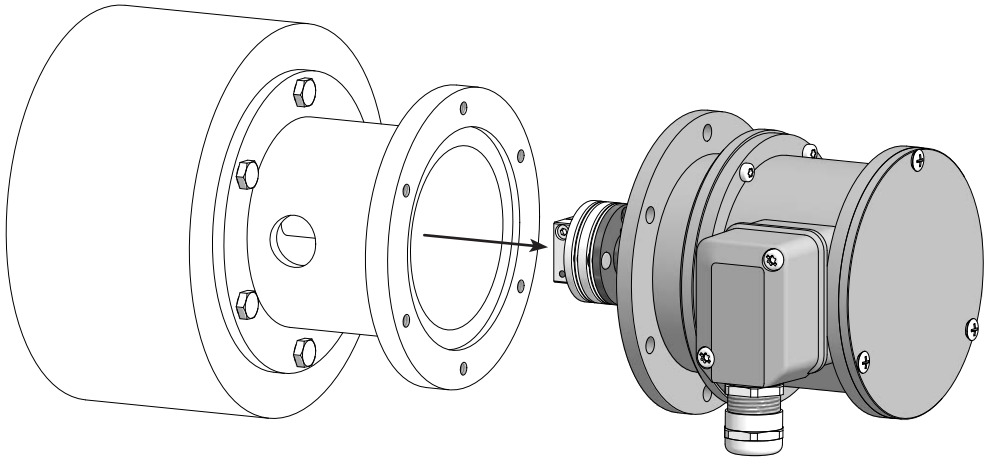
## 7.2 Schritt 2

## 7.2 Step 2



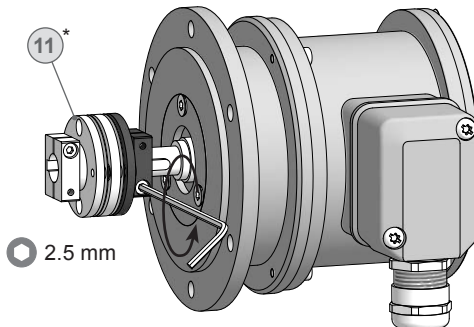
## 7.3 Schritt 3

## 7.3 Step 3



## 7.4 Schritt 4

## 7.4 Step 4



\* Siehe Seite 6  
See page 6

**8 Zubehör**

- Federscheibenkupplung  
K 35 (11)\*
- Relaismodul  
ES 93 R
- Werkzeugset:  
Bestellnummer 11068265 (13)\*

**8 Accessories**

- *Spring disk coupling*  
*K 35* (11)\*
- *Relay modul*  
*ES 93 R*
- *Tool kit:*  
*Order number 11068265* (13)\*

\* Siehe Abschnitt 3  
See section 3

## 9 Technische Daten

### 9.1 Technische Daten - elektrisch

- |                      |                          |
|----------------------|--------------------------|
| • Schalthysterese:   | ≤30 % der Schaltdrehzahl |
| • Schaltverzögerung: | ≤40 ms                   |
| • Störfestigkeit:    | EN 61000-6-2             |
| • Störaussendung:    | EN 61000-6-3             |

#### ES 90

- |                           |  |
|---------------------------|--|
| • Schaltgenauigkeit:      | ±4 % (≤1500 U/min)<br>±2 % (>1500 U/min) |
| • Schaltausgänge:         | 1 Ausgang, drehzahlgesteuert             |
| • Ausgangsschaltleistung: | ≤6 A / 250 VAC<br>≤1 A / 48 VDC          |
| • Minimaler Schaltstrom:  | 100 mA                                   |

#### ES 93

- |                            |  |
|----------------------------|--|
| • Betriebsspannung:        | 12 VDC ±10 %                             |
| • Betriebsstrom ohne Last: | ≤5 mA                                    |
| • Schaltgenauigkeit:       | ±4 % (≤1500 U/min)<br>±2 % (>1500 U/min) |
| • Schaltausgänge:          | 3 Ausgänge, drehzahlgesteuert            |
| • Strom je Ausgang:        | 40 mA (DC)                               |

#### ES 100

- |                           |                                 |
|---------------------------|---------------------------------|
| • Schaltgenauigkeit:      | ±4 %                            |
| • Schaltausgänge:         | 1 Ausgang, drehzahlgesteuert    |
| • Ausgangsschaltleistung: | ≤6 A / 250 VAC<br>≤1 A / 48 VDC |
| • Strom je Ausgang:       | 100 mA (DC)                     |



## 9.2 Technische Daten - mechanisch

• Wellenart:	ø11 mm Vollwelle
• Flansch:	EURO-Flansch B10
• Schutzart DIN EN 60529:	IP55
• Betriebsdrehmoment:	≤2 Ncm
• Zulässige Wellenbelastung:	≤150 N axial ≤250 N radial
• Werkstoffe:	Gehäuse: Aluminium-Druckguss Welle: Edelstahl
• Betriebstemperatur:	-20...+85 °C
• Anschluss:	Klemmenkasten

### ES 90

• Baugröße (Flansch):	ø103/105 mm
• Drehzahl (n):	≤6000 U/min
• Schaltdrehzahlbereich (ns):	650...6000 U/min (je nach Bestellung)
• Trägheitsmoment Rotor:	0,125 kgcm <sup>2</sup>
• Masse ca.:	1,3 kg

### ES 93

• Baugröße (Flansch):	ø103/105 mm
• Drehzahl (n):	≤5000 U/min
• Schaltdrehzahlbereich (ns):	200...5000 U/min (je nach Bestellung)
• Trägheitsmoment Rotor:	0,125 kgcm <sup>2</sup>
• Masse ca.:	1,3 kg

### ES 100

• Baugröße (Flansch):	ø105 mm
• Drehzahl (n):	≤500 U/min
• Schaltdrehzahlbereich (ns):	110...500 U/min (je nach Bestellung)
• Trägheitsmoment Rotor:	0,116 kgcm <sup>2</sup>
• Masse ca.:	2,9 kg

## 9 Technical data

### 9.1 Technical data - electrical ratings

- *Switching hysteresis:*  $\leq 30\%$  of switching speed
- *Switching delay time:*  $\leq 40$  ms
- *Interference immunity:* EN 61000-6-2
- *Emitted interference:* EN 61000-6-3

#### ES 90

- *Switching accuracy:*  $\pm 4\%$  ( $\leq 1500$  rpm)  
 $\pm 2\%$  ( $> 1500$  rpm)
- *Switching outputs:* 1 output, speed control
- *Output switching capacity:*  $\leq 6$  A / 250 VAC  
 $\leq 1$  A / 48 VDC
- *Minimum switching current:* 100 mA

#### ES 93

- *Voltage supply:* 12 VDC  $\pm 10\%$
- *Consumption w/o load:*  $\leq 5$  mA
- *Switching accuracy:*  $\pm 4\%$  ( $\leq 1500$  rpm)  
 $\pm 2\%$  ( $> 1500$  rpm)
- *Switching outputs:* 3 outputs, speed control
- *Current each output:* 40 mA (DC)

#### ES 100

- *Switching accuracy:*  $\pm 4\%$
- *Switching outputs:* 1 output, speed control
- *Output switching capacity:*  $\leq 6$  A / 250 VAC  
 $\leq 1$  A / 48 VDC
- *Current each output:* 100 mA (DC)

## 9.2 Technical data - mechanical design

• Shaft type:	$\varnothing 11$ mm solid shaft
• Flange:	EURO flange B10
• Protection DIN EN 60529:	IP55
• Operating torque:	$\leq 2$ Ncm
• Admitted shaft load:	$\leq 150$ N axial $\leq 250$ N radial
• Materials:	Housing: aluminium die-cast Shaft: stainless steel
• Operating temperature:	-20...+85 °C
• Connection:	Terminal box

### ES 90

• Size (flange):	$\varnothing 103/105$ mm
• Speed (n):	$\leq 6000$ rpm
• Range of switching speed (ns):	650...6000 rpm (as ordered)
• Rotor moment of inertia:	0.125 kgcm <sup>2</sup>
• Weight approx.:	1.3 kg

### ES 93

• Size (flange):	$\varnothing 103/105$ mm
• Speed (n):	$\leq 5000$ rpm
• Range of switching speed (ns):	200...5000 rpm (as ordered)
• Rotor moment of inertia:	0.125 kgcm <sup>2</sup>
• Weight approx.:	1.3 kg

### ES 100

• Size (flange):	$\varnothing 105$ mm
• Speed (n):	$\leq 500$ rpm
• Range of switching speed (ns):	110...500 rpm (as ordered)
• Rotor moment of inertia:	0.116 kgcm <sup>2</sup>
• Weight approx.:	2.9 kg



# Baumer

**Baumer Hübner GmbH**

P.O. Box 12 69 43 · 10609 Berlin, Germany

Phone: +49 (0)30/69003-0 · Fax: +49 (0)30/69003-104

info@baumerhuebner.com · www.baumer.com/motion

Version:

75600, 75601, 75610, 75612, 75620

Originalsprache der Anleitung ist Deutsch. Technische Änderungen vorbehalten.  
Original language of this instruction is German. Technical modifications reserved.