

OSDK 10D9005/S35A

Sender
Laser-Einweg-Lichtschanke

Emitter
Through beam laser sensor

Emetteur
Barrière laser simple



10165143

Baumer

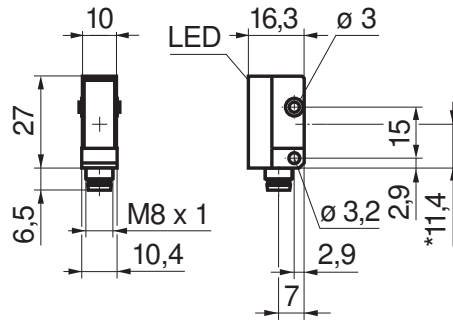
Baumer Electric AG · CH-8501 Frauenfeld
Phone +41 (0)52 728 1122 · Fax +41 (0)52 728 1144



Abmessungen

Dimensions

Dimensions



- Alle Masse in mm
- All dimensions in mm
- Toutes les dimensions en mm
- * Senderachse
- * Emitter axis
- * Axe de l'émetteur

Elektrischer Anschluss

Connection diagram

Schéma de raccordement



BN = Braun/brown/brun
WH = Weiss/white/blanc
BK = Schwarz/black/noir
BU = Blau/blue/bleu

LED grün / green / verte : Betriebsanzeige / fonction display / témoin de fonctionnement

Canada
Baumer Inc.
CA-Burlington, ON L7M 4B9
Phone +1 (1)905 335-8444

Italy
Baumer Italia S.r.l.
IT-20090 Assago, MI
Phone +39 (0)2 45 70 60 65

China
Baumer (China) Co., Ltd.
CN-201612 Shanghai
Phone +86 (0)21 6768 7095

Singapore
Baumer (Singapore) Pte. Ltd.
SG-339412 Singapore
Phone +65 6396 4131

Denmark
Baumer A/S
DK-8210 Aarhus V
Phone: +45 (0)8931 7611

Sweden
Baumer A/S
SE-56133 Huskvarna
Phone +46 (0)36 13 94 30

France
Baumer SAS
FR-74250 Fillinges
Phone +33 (0)450 392 466

Switzerland
Baumer Electric AG
CH-8501 Frauenfeld
Phone +41 (0)52 728 1313

Germany
Baumer GmbH
DE-61169 Friedberg
Phone +49 (0)6031 60 07 0

United Kingdom
Baumer Ltd.
GB-Watchfield, Swindon, SN6 8TZ
Phone +44 (0)1793 783 839

India
Baumer India Private Limited
IN-411058 Pune
Phone +91 20 66292400

USA
Baumer Ltd.
US-Southington, CT 06489
Phone +1 (1)860 621-2121

www.baumer.com/worldwide

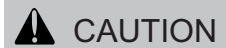
Hinweise

Notes

Notes



Laserstrahl nie auf ein Auge richten.
Es empfiehlt sich, den Strahl nicht ins Leere laufen zu lassen, sondern mit einem matten Blech oder Gegenstand zu stoppen.



Do not point the laser beam towards someone's eye. It is recommended to stop the beam by a mat object or mat metal sheet.



Ne dirigez jamais le faisceau vers un oeil. Il est conseillé de ne pas laisser le faisceau se propager librement mais de l'arrêter au moyen d'un objet de surface mate.

CLASS 1 LASER PRODUCT

IEC 60825-1/2014
Complies with 21 CFR 1040.10 and 1040.11 except for deviations pursuant to laser notice No. 50, dated June 24, 2007

As Lasersicherheitsgründen muss die Spannungsversorgung dieses Sensors abgeschaltet werden, wenn die ganze Anlage oder Maschine abgeschaltet wird.

Laser regulations require the power of the sensor to be switched off when turning off the whole system this sensor is part of. Pour des raisons de sécurité, l'alimentation de ce détecteur laser doit être coupée en cas d'arrêt total du système incorporant ce détecteur.

Technische Daten

Technical data

Données techniques

OSDK 10D9005/S35A

Grenzreichweite Sn	Nominal range Sn	Limite de portée Sn	10 m
Betriebsreichweite Sb	Actual range Sb	Portée de fonctionnement Sb	8,0 m
Aktive Empfangsfläche	active receiver area	surface réceptrice active	-
Betriebsspannungsbereich Vs (UL-Class 2)	Voltage supply range Vs (UL-Class 2)	Plage de tension Vs (UL-Class 2)	11-30 VDC
max. Stromverbrauch Mittelwert / Spitzenwert	max. supply current average / peak	Consommation Moyenne max. / Valeure de pointe	25 mA / 30 mA
max. Schaltstrom	max. switching current	Courant de sortie max.	-
Spannungsabfall	Voltage drop	Tension résiduelle	-
Ansprechzeit	Response time	Temps d'activation	-
Abfallzeit	Release time	Temps désactivation	-
Kurzschlussfest	Short circuit protection	Protégé contre courts-circuits	-
Verpolungsfest	Reverse polarity protection	Protégé contre inversion de polarité	ja / yes / oui
Betriebstemperatur	Temperature range	Température de service	-10...+50°C
Schutzklasse	Protection class	Classe de protection	IP 67
max. Anzugsdrehmoment	max. tightening torque	Couple max. de serrage	0,5Nm

Montage und Justage

Mounting

Montage

- Der Sender und der Empfänger sind stets aufeinander zu justieren. Ein Objekt muss den Laserstrahl (siehe Dokumentation) abdecken, um erkannt zu werden.
- Arbeitet die Einweglichtschranke ohne Signalreserve, zeigt dies die Empfangsanzeige durch blinken. Entweder ist der Sender nicht genügend auf den Empfänger ausgerichtet, die eingestellte Reichweite ist zu gross oder die Optikflächen sind verschmutzt.
- Zur Reinigung der Frontscheibe genügt i.a. ein sauberer (!), weicher und trockener Stofflappen. Bei starker Verschmutzung kann reiner Alkohol verwendet werden.

- Align the Emitter as exact as possible to the receiver. The target must break the laser beam (see documentation) to be detected.

- If the through beam sensor works without excess gain the alignment aid/soild lens indicator shows that by blinking LED. Either the emitter or the receiver are disaligned , the sensing distance is to large or the lenses are soiled.

- When cleaning the front window of the sensor use a clean (!), soft and dry cloth. In case of severe soiling the use of pure alcohol is recommended.

- L'émetteur et le récepteur nécessitent un alignement. L'objet doit couvrir le faisceau laser (voir documentation) pour être détecté.

- La LED, aide de réglage ainsi qu'indication de salissure, clignote si la barrière optique fonctionne sans réserve de signal. Ou le récepteur n'est pas optimalement ajusté sur l'émetteur, la distance réglée trop grande ou les optiques sont encrassées.

- Le nettoyage de la fenêtre frontale se fait en général avec un chiffon propre (!), souple et sec. En cas d'encrassement tenace, on peut se servir d'alcool pur.