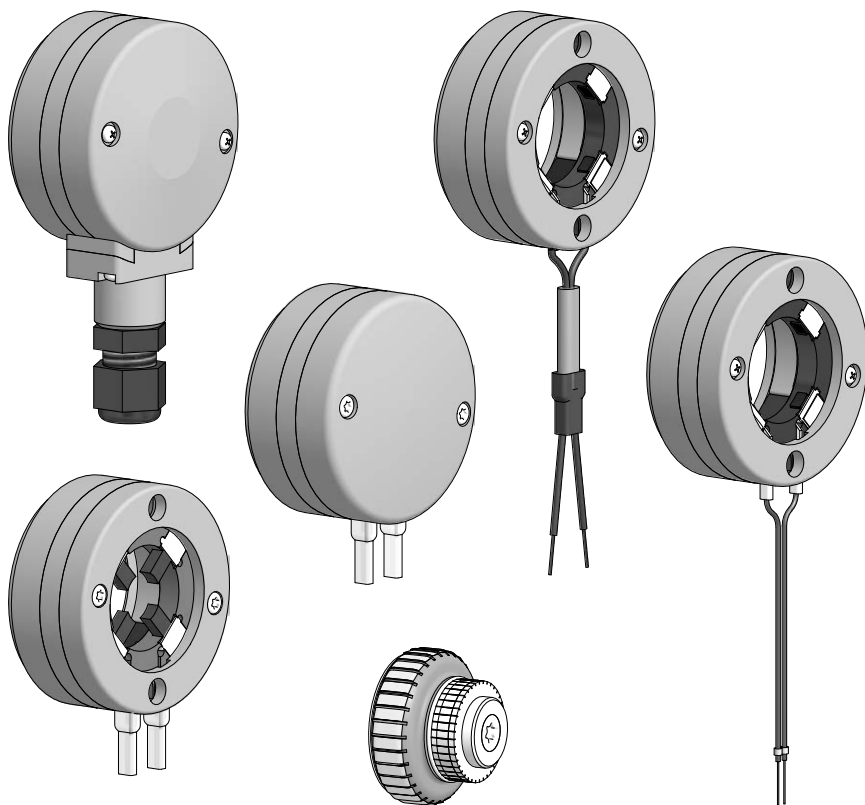




Montage- und Betriebsanleitung *Mounting and operating instructions*



GT 5 Tachogenerator

Inhaltsverzeichnis

1	Allgemeine Hinweise	1
2	Sicherheitshinweise	3
3	Vorbereitung	5
	3.1 Lieferumfang	5
	3.2 Zur Montage erforderlich (nicht im Lieferumfang enthalten)	6
	3.3 Erforderliches Werkzeug (nicht im Lieferumfang enthalten)	6
4	Montage	6
	4.1 Schritt 1	6
	4.2 Schritt 2 - IP00 mit Abdeckung	7
	4.3 Schritt 2 - IP44 (IP54)	7
	4.4 Montagehinweis	8
5	Abmessungen	8
	5.1 IP00 mit Abdeckung	8
	5.1.1 Mit Steckkontaktzungen	8
	5.1.2 Mit Anschlusskabel	9
	5.2 IP44, IP54	9
	5.2.1 Mit Steckkontaktzungen (IP44)	9
	5.2.2 Mit Kabelverschraubung (IP54)	10
6	Elektrischer Anschluss	10
7	Betrieb und Wartung	11
	7.1 Austausch der Kohlebürsten	11
8	Demontage	12
	8.1 Schritt 1 - IP00 mit Abdeckung	12
	8.2 Schritt 1 - IP44 (IP54)	12
	8.3 Schritt 2	12
	8.4 Schritt 3	12
9	Technische Daten	13
	9.1 Technische Daten - elektrisch	13
	9.2 Technische Daten - mechanisch	13
	9.3 Daten nach Typ	14
	9.4 Ersatzschaltbild	14
10	Zubehör	17

Table of contents

1	General notes	2
2	Security indications	4
3	Scope of delivery	5
	3.1 Scope of delivery	5
	3.2 Required for mounting (not included in scope of delivery)	6
	3.3 Required tools (not included in scope of delivery)	6
4	Mounting	6
	4.1 Step 1	6
	4.2 Step 2 - IP00 with cover	7
	4.3 Step 2 - IP44 (IP54)	7
	4.4 Mounting instruction	8
5	Dimensions	8
	5.1 IP00 with cover	8
	5.1.1 With plug-in terminals	8
	5.1.2 With connecting cable	9
	5.2 IP44, IP54	9
	5.2.1 With plug-in terminals (IP44)	9
	5.2.2 With cable gland (IP54)	10
6	Electrical connection	10
7	Operation and maintenance	11
	7.1 Replace of the carbon brushes	11
8	Dismounting	12
	8.1 Step 1 - IP00 with cover	12
	8.2 Step 1 - IP44 (IP54)	12
	8.4 Step 3	12
	8.3 Step 2	12
9	Technical data	15
	9.1 Technical data - electrical ratings	15
	9.2 Technical data - mechanical design	15
	9.3 Type data	16
	9.4 Replacement switching diagram	16
10	Accessories	17

1 Allgemeine Hinweise

1.1 Zeichenerklärung:



Gefahr

Warnung bei möglichen Gefahren



Hinweis zur Beachtung

Hinweis zur Gewährleistung eines einwandfreien Betriebes des Gerätes



Information

Empfehlung für die Gerätehandhabung

1.2 Der **Tachogenerator GT 5** ist ein **generatorisch arbeitendes Präzisions-Drehzahlmessgerät**, das mit Sorgfalt nur von technisch qualifiziertem Personal gehandhabt werden darf.

1.3 **Lebensdauer** der **Kohlebürsten** unter normalen Bedingungen $\geq 10^9$ Umdrehungen. Ein Wechsel der Kohlebürsten ist nur vorsorglich erforderlich.

1.4  Der **Lagertemperaturbereich** des Gerätes liegt zwischen -15 °C bis $+70\text{ °C}$.

1.5  Der **Betriebstemperaturbereich** des Gerätes liegt zwischen -30 °C bis $+130\text{ °C}$, am Gehäuse gemessen.

1.6 **CE** **EU-Konformitätserklärung** gemäß den europäischen Richtlinien.

1.7 Wir gewähren **2 Jahre Gewährleistung** im Rahmen der Bedingungen des Zentralverbandes der Elektroindustrie (ZVEI).

1.8 Das Gerät darf nur wie in dieser Anleitung beschrieben geöffnet werden. **Reparaturen** oder **Wartungsarbeiten**, die ein vollständiges Öffnen des Gerätes erfordern, sind ausschließlich vom **Hersteller** durchzuführen. Am Gerät dürfen keine Veränderungen vorgenommen werden.

1.9 Bei **Rückfragen** bzw. **Nachlieferungen** sind die auf dem Typenschild des Gerätes angegebenen Daten, insbesondere Typ und Seriennummer, unbedingt anzugeben.

1.10  **Entsorgung (Umweltschutz):**

Gebrauchte Elektro- und Elektronikgeräte dürfen nicht im Hausmüll entsorgt werden.

Das Produkt enthält wertvolle Rohstoffe, die recycelt werden können. Wenn immer

möglich sollen Altgeräte lokal am entsprechenden Sammeldepot entsorgt werden. Im

Bedarfsfall gibt Baumer den Kunden die Möglichkeit, Baumer-Produkte fachgerecht zu entsorgen. Weitere Informationen siehe www.baumer.com.

1 General notes

1.1 Symbol guide:



Danger

Warnings of possible danger



General information for attention

Informations to ensure correct device operation





Information

Recommendation for device handling

1.2 The **tachogenerator GT 5** is a **generator-based working precision measurement device** which must be handled with care by skilled personnel only.

1.3 **Service life** of the **carbon brushes** under normal conditions $\geq 10^9$ revolutions. Replacement of the carbon brushes is only a recommended precaution.

1.4  The **storage temperature range** of the device is between -15 °C and $+70\text{ °C}$.


1.5  The **operating temperature range** of the device is between -30 °C and $+130\text{ °C}$, measured at the housing.

1.6  **EU Declaration of Conformity** meeting to the European Directives.

1.7 We grant a **2-year warranty** in accordance with the regulations of the ZVEI (Central Association of the German Electrical Industry).

1.8 The device may be only opened as described in this instruction. **Repair or maintenance work** that requires opening the device completely must be carried out by the **manufacturer**. Alterations of the device are not permitted.

1.9 In the event of **queries** or **subsequent deliveries**, the data on the device type label must be quoted, especially the type designation and the serial number.

1.10  **Disposal (environmental protection):**

Do not dispose of electrical and electronic equipment in household waste. The product contains valuable raw materials for recycling. Whenever possible, waste electrical and electronic equipment should be disposed locally at the authorized collection point. If necessary, Baumer gives customers the opportunity to dispose of Baumer products professionally. For further information see www.baumer.com.



2 Sicherheitshinweise

2.1 Verletzungsgefahr durch rotierende Wellen

Haare und Kleidungsstücke können von rotierenden Wellen erfasst werden.

- Vor allen Arbeiten alle Betriebsspannungen ausschalten und Maschinen stillsetzen.

2.2 Zerstörungsgefahr durch mechanische Überlastung

Eine starre Befestigung kann zu Überlastung durch Zwangskräfte führen.

- Die Beweglichkeit des Gerätes niemals einschränken.
Unbedingt die Montagehinweise beachten.
- Die vorgegebenen Abstände und/oder Winkel unbedingt einhalten.

2.3 Zerstörungsgefahr durch mechanischen Schock

Starke Erschütterungen, z. B. Hammerschläge, können zur Zerstörung des Gerätes führen.

- Niemals Gewalt anwenden.
Bei sachgemäßer Montage lässt sich alles leichtgängig zusammenfügen.
- Für die Demontage geeignetes Abziehwerkzeug benutzen.

2.4 Zerstörungsgefahr durch Verschmutzung

Schmutz kann im Gerät zu dessen Beschädigung führen.

- Während aller Arbeiten am Gerät auf absolute Sauberkeit achten.
- Niemals Öl oder Fett in das Innere des Gerätes gelangen lassen.

2.5 Zerstörungsgefahr durch klebende Flüssigkeiten

Klebende Flüssigkeiten können die Magnete und Kohlebürsten beschädigen. Die Demontage eines mit der Achse verklebten Gerätes kann zu dessen Zerstörung führen.

2.6 Explosionsgefahr

Das Gerät nicht in Bereichen mit explosionsgefährdeten bzw. leicht entzündlichen Materialien verwenden. Durch eventuelle Funkenbildung können diese leicht Feuer fangen und/oder explodieren.



2 Security indications



2.1 Risk of injury due to rotating shafts

Hair and clothes may become tangled in rotating shafts.

- *Before all work switch off all voltage supplies and ensure machinery is stationary.*

2.2 Risk of destruction due to mechanical overload

Rigid mounting may give rise to constraining forces.

- *Never restrict the freedom of movement of the device.
The mounting instructions must be followed.*
- *It is essential that the specified clearances and/or angles are observed.*

2.3 Risk of destruction due to mechanical shock

Violent shocks, e. g. due to hammer impacts, can lead to the destruction of the device.

- *Never use force.
Mounting is simple when correct procedure is followed.*
- *Use suitable puller for dismounting.*

2.4 Risk of destruction due to contamination

Dirt penetrating inside the device can damage the device.

- *Absolute cleanliness must be maintained when carrying out any work on the device.*
- *Never allow lubricants to penetrate the device.*

2.5 Risk of destruction due to adhesive fluids

Adhesive fluids can damage the magnets and the carbon brushes. Dismounting a device, secured to a shaft by adhesive may lead to the destruction of the device.

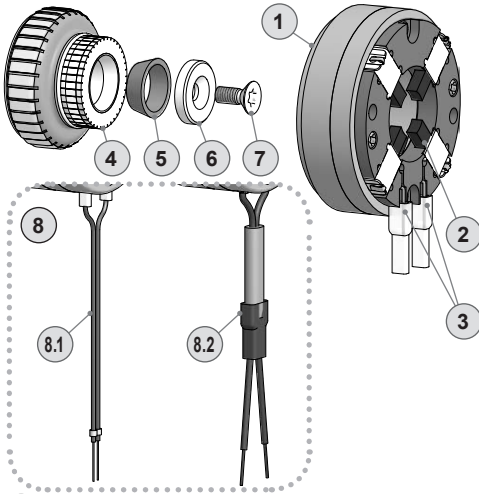
2.6 Explosion risk

*Do not use the device in areas with explosive and/or highly inflammable materials.
They may explode and/or catch fire by possible spark formation.*



3 Vorbereitung

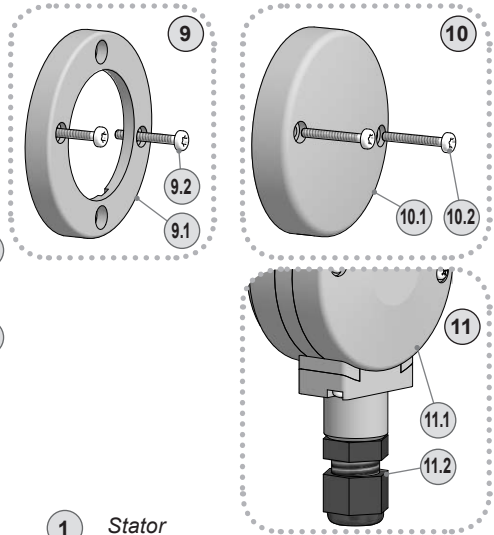
3.1 Lieferumfang



- | | |
|------------|--|
| 1 | Stator |
| 2 | Kohlebürsten (4x), auch als Zubehör erhältlich |
| 3 | Steckkontaktzungen, siehe Abschnitt 6. |
| 4 | Anker mit Hohlwelle |
| 5 | Spannelement |
| 6 | Endscheibe |
| 7 | Torxschraube M4x10 mm, ISO 7046 |
| 8 | IP00 |
| 8.1 | Anschlusskabel mit Schrumpfschlauch, Länge ~0,2 m |
| 8.2 | Schlauchleitung mit Schrumpfschlauch, Länge ~0,2 m |

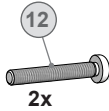
3 Scope of delivery

3.1 Scope of delivery



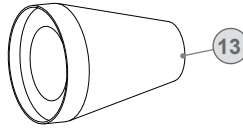
- | | |
|-------------|---|
| 1 | Stator |
| 2 | Carbon brushes (4x), also available as accessory |
| 3 | Plug-in terminals, see section 6. |
| 4 | Armature with hollow shaft |
| 5 | Clamping element |
| 6 | End plate |
| 7 | Torx screw M4x10 mm, ISO 7046 |
| 8 | IP00 |
| 8.1 | Connecting cable with shrink hose, length ~0.2 m |
| 8.2 | Hose cable with shrink hose, length ~0.2 m |
| 9 | IP00 with cover |
| 9.1 | Cover |
| 9.2 | EJOT fixing screw KB22x18 mm (2x) |
| 10 | IP44 |
| 10.1 | Cover |
| 10.2 | EJOT fixing screw KB22x18 mm (2x) |
| 11 | IP54 |
| 11.1 | Cover with 2 EJOT screws KB22x18 mm |
| 11.2 | Cable gland PG 7 for cable \varnothing 5...7 mm |

3.2 Zur Montage erforderlich
(nicht im Lieferumfang enthalten)



- 12 Befestigungsschraube M3x20 mm, ISO 7045
- 13 Montagekegel (empfohlen), als Zubehör erhältlich: Bestellnummer 11056794

3.2 Required for mounting
(not included in scope of delivery)



- 12 Fixing screw M3x20 mm, ISO 7045
- 13 Mounting cone, recommended, available as accessory: Order number 11056794

3.3 Erforderliches Werkzeug
(nicht im Lieferumfang enthalten)

- ✘ PH 1 bei Verwendung von 12
- 15 mm bei Version IP54
- ✦ TX 6, TX 20

3.3 Required tools
(not included in scope of delivery)

- ✘ PH 1 at use of 12
- 15 mm for version IP54
- ✦ TX 6, TX 20

14 Werkzeugset als Zubehör erhältlich: Bestellnummer 11068265

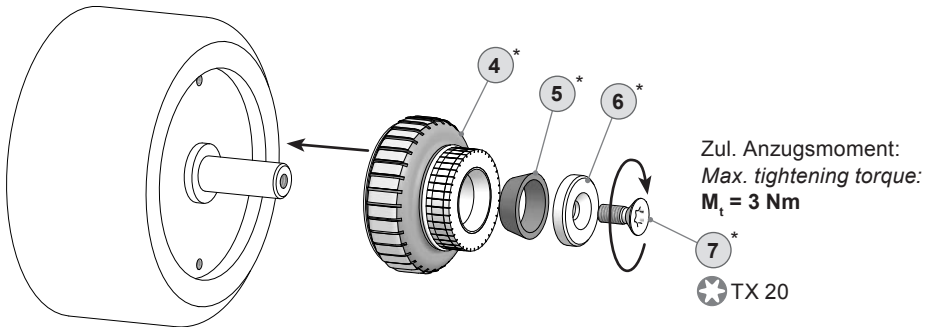
14 Tool kit available as accessory: Order number 11068265

4 Montage

4 Mounting

4.1 Schritt 1

4.1 Step 1



* Siehe Seite 5
See page 5

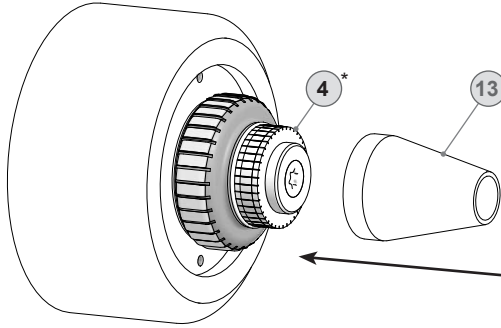
Antriebswelle einfetten.

Lubricate drive shaft.

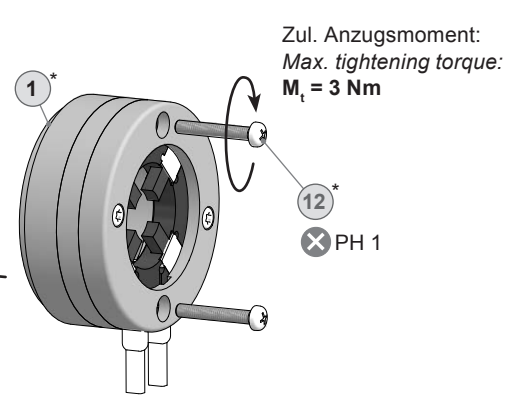
Die Montage an den Antrieb muss mit möglichst geringem Winkelfehler und Parallelversatz erfolgen.

The device must be mounted on the drive with the least possible angular error and parallel misalignment.

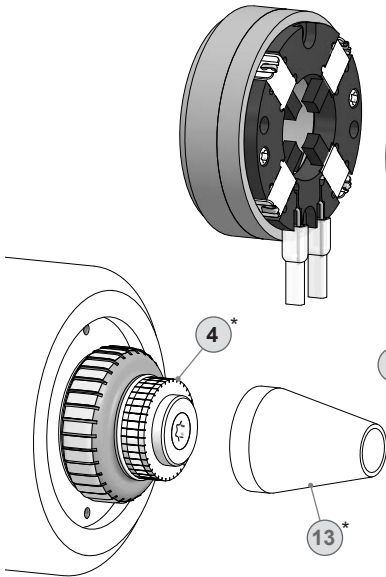
4.2 Schritt 2 - IP00 mit Abdeckung



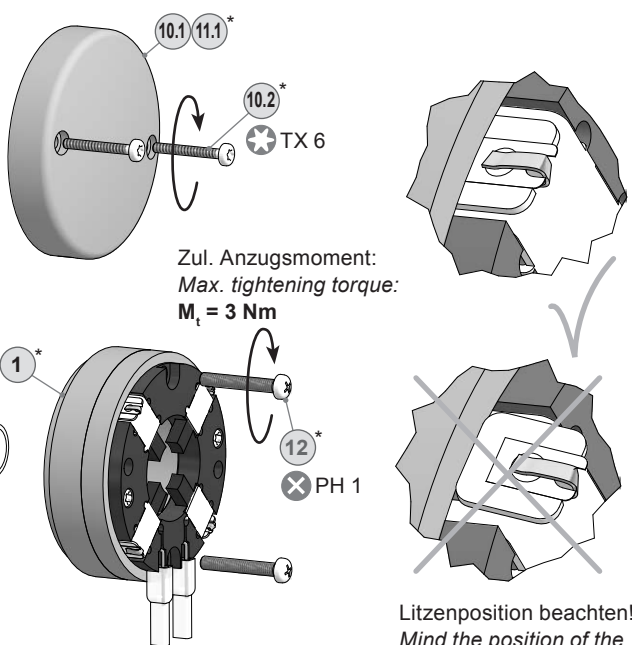
4.2 Step 2 - IP00 with cover



4.3 Schritt 2 - IP44 (IP54)



4.3 Step 2 - IP44 (IP54)



* Siehe Seite 5 oder 6
See page 5 or 6



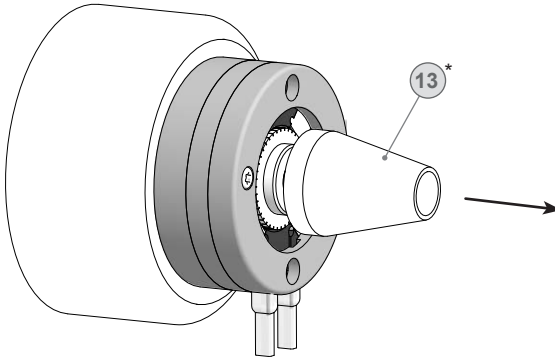
Stator und Anker müssen die gleiche Seriennummer haben. Bei Einsatz ungleicher Nummern kann ein Reversierfehler von max. 0,2% auftreten.



Armature and stator must have the same serial number. When using different numbers, a reversing error of max. 0.2% may occur.

4.4 Montagehinweis

4.4 Mounting instruction



* Siehe Seite 6
See page 6

i Wir empfehlen, das Gerät so zu montieren, dass der Kabelanschluss keinem direkten Wassereintritt ausgesetzt ist.

i It is recommended to mount the device with cable connection facing downward and being not exposed to water.

5 Abmessungen

5 Dimensions

Alle Abmessungen in Millimeter (wenn nicht anders angegeben)

All dimensions in millimeters (unless otherwise stated)

5.1 IP00 mit Abdeckung

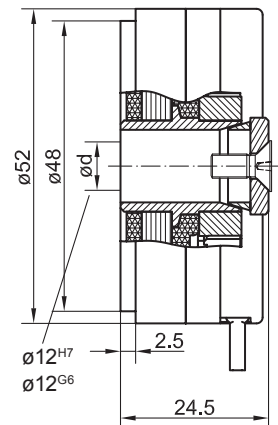
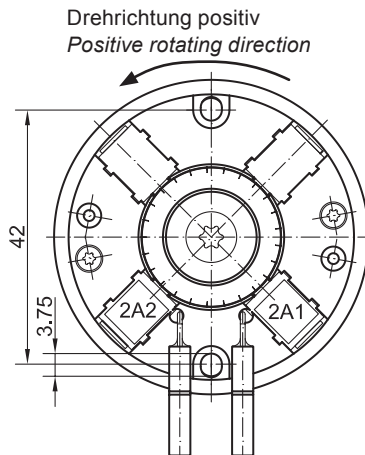
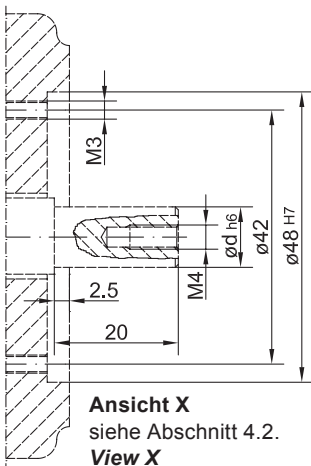
5.1 IP00 with cover

5.1.1 Mit Steckkontaktzungen

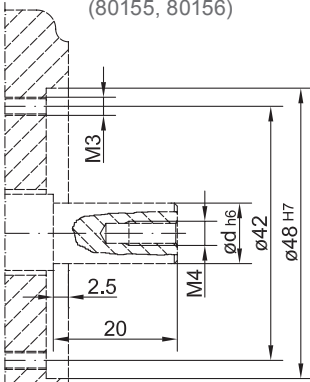
5.1.1 With plug-in terminals

(80150, 80152, 80154)

(80150, 80152, 80154)

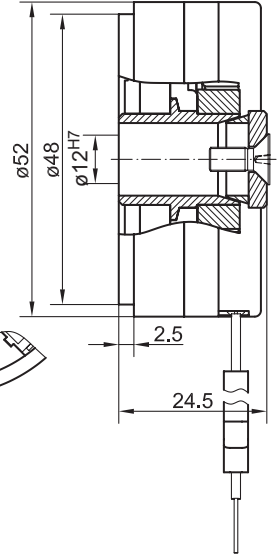
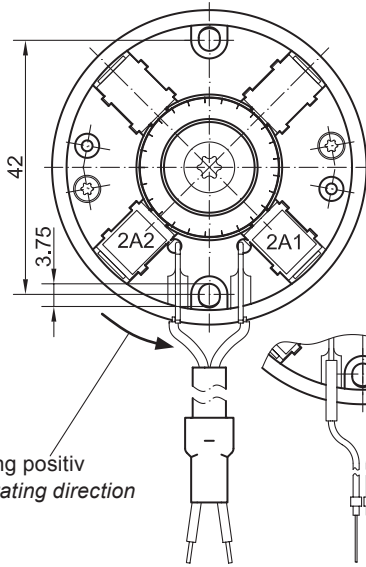


5.1 IP00 mit Abdeckung

5.1.2 Mit Anschlusskabel
(80155, 80156)

Ansicht X
siehe Abschnitt 4.2.
View X
see section 4.2.

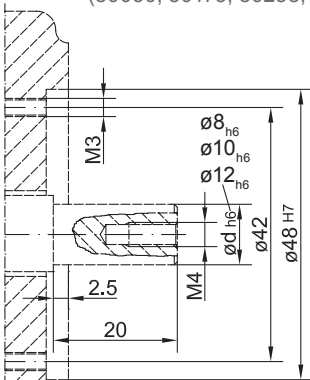
Drehrichtung positiv
Positive rotating direction



5.1 IP00 with cover

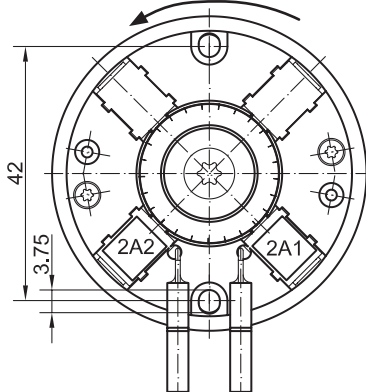
5.1.2 With connecting cable
(80155, 80156)

5.2 IP44, IP54

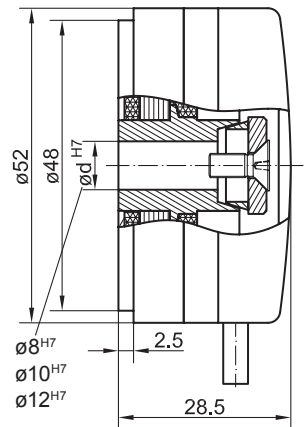
5.2.1 Mit Steckkontaktzungen (IP44)
(80050, 80175, 80258, 80178)

Ansicht X
siehe Abschnitt 4.2.
View X
see section 4.2.

Drehrichtung positiv
Positive rotating direction



Ansicht ohne Abdeckhaube
View without cover

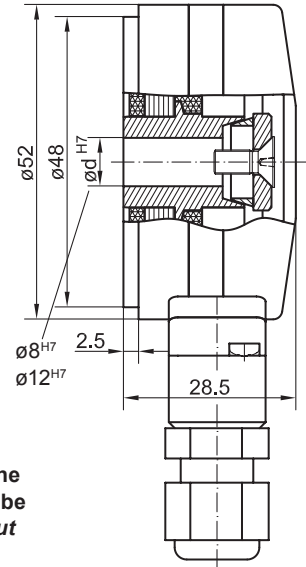
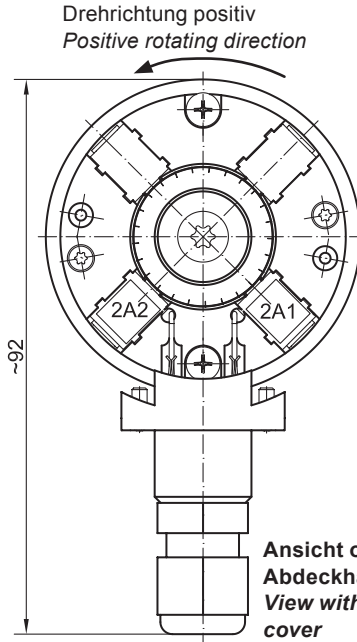
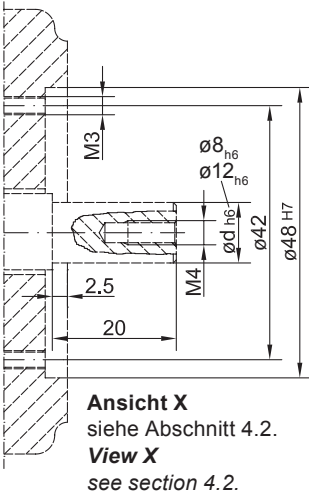


5.2 IP44, IP54

5.2.1 With plug-in terminals (IP44)
(80050, 80175, 80258, 80178)

5.2.2 Mit Kabelverschraubung (IP54)
(80051, 80176)

5.2.2 With cable gland (IP54)
(80051, 80176)

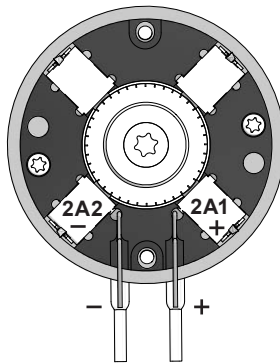



6 Elektrischer Anschluss


6 Electrical connection

Polarität bei positiver Drehrichtung,
siehe Abschnitt 5.

Polarity at positive rotating direction,
see section 5.



 Zur Gewährleistung der angegebenen Schutzart sind nur geeignete Kabel-durchmesser zu verwenden.

 To ensure the specified protection of the device the correct cable diameter must be used.

7 Betrieb und Wartung

7.1 Austausch der Kohlebürsten

Bei Erreichen der minimalen Kohlebürstenlänge (L) von 5,5 mm sollten die Bürsten ausgewechselt sowie der Kommutatorraum mit trockener Pressluft ausgeblasen werden, damit weiterhin ein einwandfreier Betrieb gewährleistet ist.

- ②* Kohlebürsten, als Zubehör erhältlich
 1 Satz (4 Stück, Qualität H87):
 Bestellnummer 11075833
 1 Satz (4 Stück, Qualität AG35):
 Bestellnummer 11076534

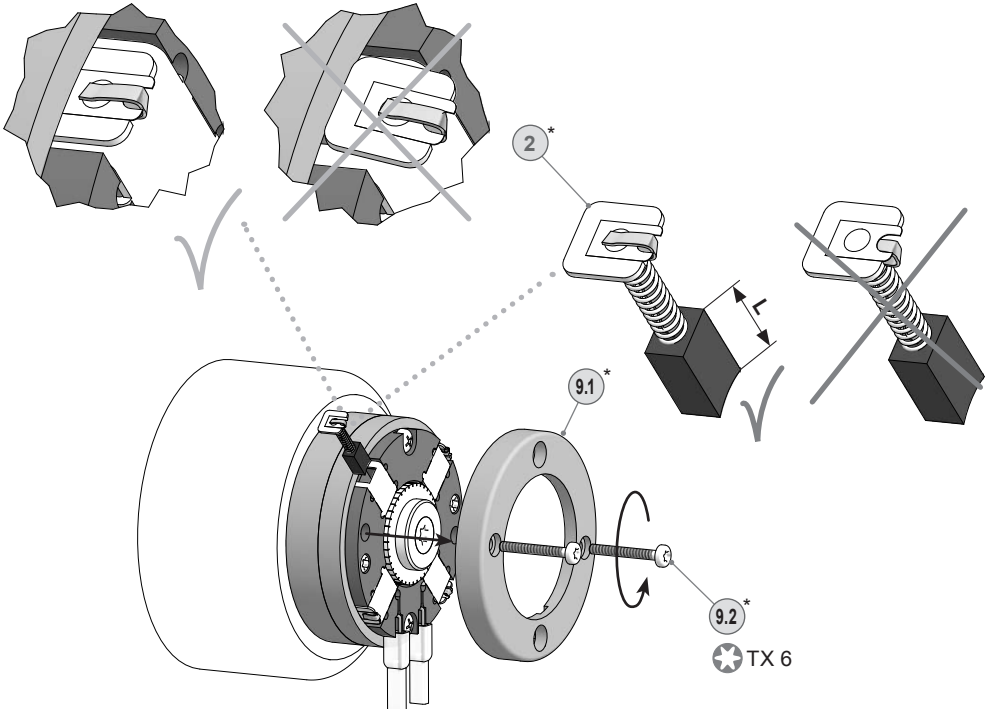
7 Operation and maintenance

7.1 Replace of the carbon brushes

When the minimum carbon brush length (L) of 5.5 mm is reached, the brushes should be replaced and the commutator area should be cleaned with dry compressed air in order to ensure perfect operation.

- ②* Carbon brushes, available as accessory
 1 set (4 pieces, quality H87):
 Order number 11075833
 1 set (4 pieces, quality AG35):
 Order number 11076534

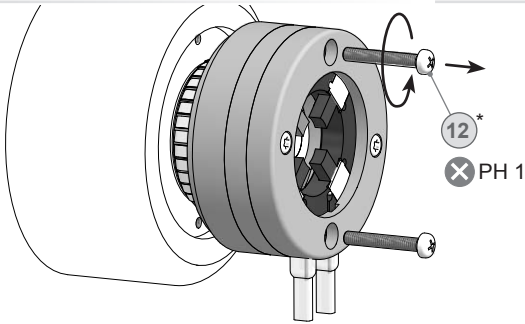
Litzenposition beachten!
 Mind the position of the stranded wire!



* Siehe Seite 5
 See page 5

8 Demontage

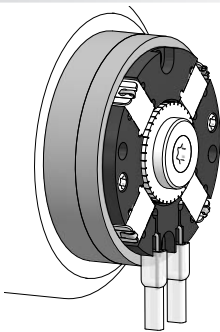
8.1 Schritt 1 - IP00 mit Abdeckung



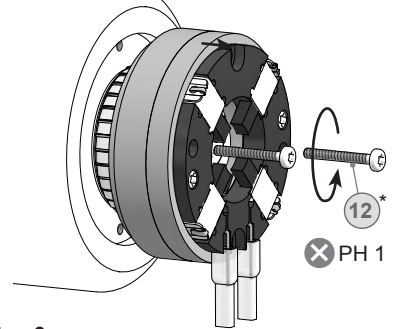
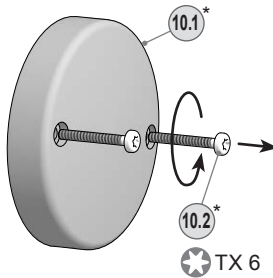
8 Dismounting

8.1 Step 1 - IP00 with cover

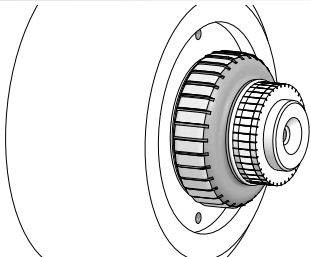
8.2 Schritt 1 - IP44 (IP54)



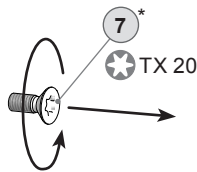
8.2 Step 1 - IP44 (IP54)



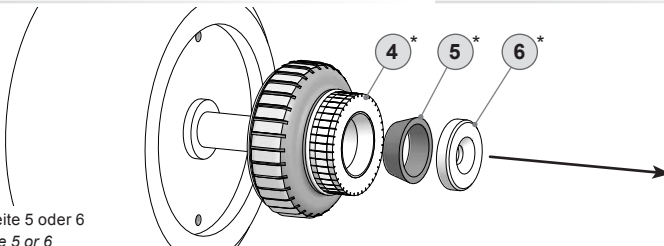
8.3 Schritt 2



8.3 Step 2



8.4 Schritt 3



8.4 Step 3

* Siehe Seite 5 oder 6
See page 5 or 6

9 Technische Daten

9.1 Technische Daten - elektrisch

• Reversiertoleranz:	≤0,1 %
• Linearitätstoleranz:	≤0,15 %
• Temperaturkoeffizient:	±0,005 %/K (Leerlauf)
• Isolationsklasse:	B
• Kalibriertoleranz:	±5 %
• Klimatische Prüfung:	Feuchte Wärme, konstant (IEC 60068-2-3, Ca)
• Leistung:	0,075 W (Drehzahl ≥5000 U/min)
• Ankerkreis-Zeitkonstante (τ_A):	<4,5 μ s
• Leerlaufspannung:	7...10 mV pro U/min (je nach Bestellung)
• Störfestigkeit:	EN 61000-6-2
• Störaussendung:	EN 61000-6-3
• Zulassung:	CE

9.2 Technische Daten - mechanisch

• Baugröße (Flansch):	ø52 mm
• Wellenart:	ø8...12 mm (einseitig offene Hohlwelle)
• Schutzart DIN EN 60529:	IP00 IP44 (mit Abdeckhaube und Steckkontaktzungen) IP54 (mit Abdeckhaube und Kabelverschraubung)
• Drehmoment:	0,3 Ncm
• Trägheitsmoment Rotor:	0,05 kgcm ²
• Werkstoffe:	Gehäuse: Edelstahl / Kunststoff Welle: Edelstahl
• Betriebstemperatur:	-30...+130°C
• Widerstandsfähigkeit:	IEC 60068-2-6 Vibration 10 g, 10-2000 Hz IEC 60068-2-27 Schock 100 g, 6 ms
• Masse ca.:	150 g
• Anschluss:	Steckkontaktzungen

9.3 Daten nach Typ

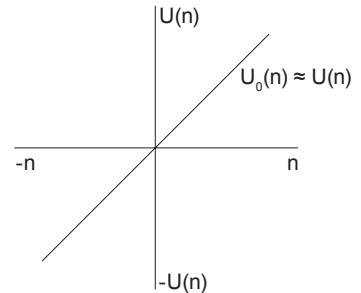
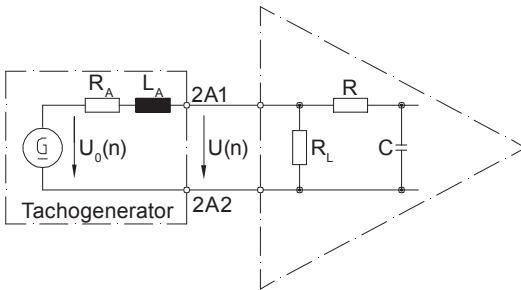
Typ	Leerlaufspannung (DC)	Min. erforderlicher Lastwiderstand in Abhängigkeit vom Drehzahlbereich [U/min]			Max. Betriebsdrehzahl	Ankerwiderstand	Ankerinduktivität
	U_0 [mV/ U/min]	0 - 3000: R_L [k Ω]	0 - 6000: R_L [k Ω]	0 - n_{max} : R_L [k Ω]	n_{max} [U/min]	R_A (20°C) [Ω]	L_A [mH]
GT5.05L/407	7	≥ 10	≥ 23	≥ 65	10000	240	45
GT5.05L/409	9,5	≥ 18	≥ 44	≥ 121	10000	410	80
GT5.05L/410	10	≥ 20	≥ 48	≥ 133	10000	430	85

Überlagerte Welligkeit (für $\tau_{RC} = 0,3$ ms): $\leq 0,7\%$ Spitze-Spitze $\leq 0,35\%$ effektiv

9.4 Ersatzschaltbild

Polarität bei positiver Drehrichtung, siehe Abschnitt 5:

2A1: + 2A2: - (VDE)



$$\tau_{RC} \approx R \cdot C$$

$$\tau_A \approx \frac{L_A}{R_L}$$

$$U(n) = U_0(n) \frac{R_L}{R_A + R_L} \approx U_0(n) \text{ für } R > R_L \gg R_A$$

9 Technical data

9.1 Technical data - electrical ratings

• Reversal tolerance:	≤0.1 %
• Linearity tolerance:	≤0.15 %
• Temperature coefficient:	±0.005 %/K (open-circuit)
• Isolation class:	B
• Calibration tolerance:	±5 %
• Climatic test:	Humid heat, constant (IEC 60068-2-3, Ca)
• Performance:	0.075 W (speed ≥5000 rpm)
• Armature-circuit time-constant (τ_a):	<4.5 μ s
• Open-circuit voltage:	7...10 mV per rpm (as ordered)
• Interference immunity:	EN 61000-6-2
• Emitted interference:	EN 61000-6-3
• Approval:	CE

9.2 Technical data - mechanical design

• Size (flange):	ø52 mm
• Shaft type:	ø8...12 mm (blind hollow shaft)
• Protection DIN EN 60529:	IP00 IP44 (with cover and plug-in terminals) IP54 (with cover and cable gland)
• Torque:	0.3 Ncm
• Rotor moment of inertia:	0.05 kgcm ²
• Materials:	Housing: stainless steel / plastic Shaft: stainless steel
• Operating temperature:	-30...+130°C
• Resistance:	IEC 60068-2-6 Vibration 10 g, 10-2000 Hz IEC 60068-2-27 Shock 100 g, 6 ms
• Weight approx.:	150 g
• Connection:	Plug-in terminals

9.3 Type data

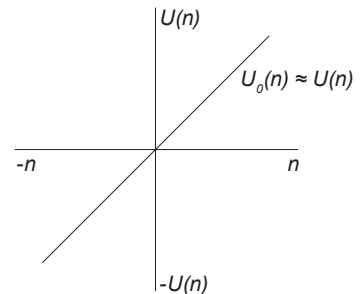
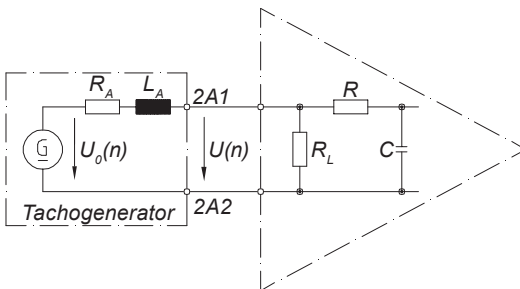
Type	Open-circuit voltage (DC) U_0 [mV/rpm]	Minimum load required depending on speed range [rpm]			Maximum operating speed n_{max} [rpm]	Armature resistance R_A (20°C) [Ω]	Armature inductance L_A [mH]
		0 - 3000: R_L [kΩ]	0 - 6000: R_L [kΩ]	0 - n_{max} : R_L [kΩ]			
GT5.05L/407	7	≥10	≥23	≥65	10000	240	45
GT5.05L/409	9.5	≥18	≥44	≥121	10000	410	80
GT5.05L/410	10	≥20	≥48	≥133	10000	430	85

Superimposed ripple (for $\tau_{RC} = 0.3$ ms): ≤0.7% peak-peak ≤0.35% rms

9.4 Replacement switching diagram

Polarity for positive direction of rotation (see section 5):

2A1: + 2A2: - (VDE)



$$\tau_{RC} \approx R \cdot C$$

$$\tau_A \approx \frac{L_A}{R_L}$$

$$U(n) = U_0(n) \frac{R_L}{R_A + R_L} \approx U_0(n) \text{ for } R > R_L \gg R_A$$

10 Zubehör

- Montagekegel: (2)*
Bestellnummer 11056794
- Kohlebürsten (13)*
1 Satz (4 Stück, Qualität H87):
Bestellnummer 11075833
1 Satz (4 Stück, Qualität AG35):
Bestellnummer 11076534
- Werkzeugset: (14)*
Bestellnummer 11068265

10 Accessories

- *Mounting cone:* (2)*
Order number 11056794
- *Carbon brushes* (13)*
1 set (4 pieces, quality H87):
Order number 11075833
1 set (4 pieces, quality AG35):
Order number 11076534
- *Tool kit:* (14)*
Order number 11068265

* Siehe Abschnitt 3
See section 3



Baumer

Baumer Hübner GmbH

P.O. Box 12 69 43 · 10609 Berlin, Germany

Phone: +49 (0)30/69003-0 · Fax: +49 (0)30/69003-104

info@baumerhuebner.com · www.baumer.com/motion

Version:

80050, 80051, 80150, 80152, 80154, 80155, 80156, 80175, 80176, 80178, 80258

Originalsprache der Anleitung ist Deutsch. Technische Änderungen vorbehalten.
Original language of this instruction is German. Technical modifications reserved.