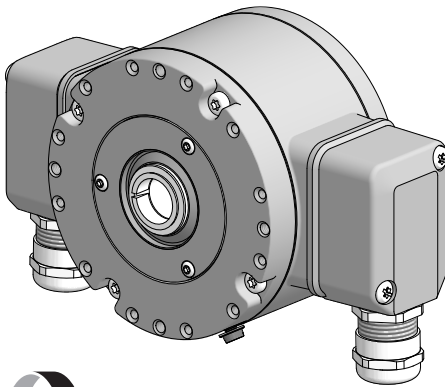




Montage- und Betriebsanleitung
Mounting and operating instructions



HOG 86 + DSL

Kombination

Inkrementaler Drehgeber mit integriertem programmierbaren, digitalen Drehzahlschalter

Combination

Incremental encoder with integrated programmable, digital speed switch

Inhaltsverzeichnis

1 Allgemeine Hinweise	1	5 Abmessungen	19
2 Sicherheitshinweise	3	5.1 Kombination	19
3 Vorbereitung	5	5.2 Montagemöglichkeiten	19
3.1 Lieferumfang	5	5.3 Stützbleche (Zubehör)	20
3.2 Zur Montage erforderlich (nicht im Lieferumfang enthalten)	6	6 Elektrischer Anschluss	21
3.3 Montagesets zur Befestigung einer Drehmomentstütze an das Gerät (nicht im Lieferumfang enthalten)	7	6.1 HOG 86	21
3.4 Montageset zur Befestigung einer Drehmomentstütze an der Antriebsseite (nicht im Lieferumfang enthalten)	8	6.1.1 Montage Anschlusskabel	21
3.5 Zur Demontage erforderlich (nicht im Lieferumfang enthalten)	8	6.1.2 Beschreibung der Anschlüsse	22
3.6 Erforderliches Werkzeug (nicht im Lieferumfang enthalten)	8	6.1.3 Anschlussbelegung	22
4 Montage	9	6.1.4 Ausgangssignale	23
4.1 Entfernen der Abdeckhaube	9	6.1.5 Sensorkabel HEK 8 (Zubehör)	23
4.2 Montage mit Stützblech (Zubehör)	9	6.2 DSL	24
4.2.1 Montage des Stützbleches an das Gerät	9	6.2.1 Montage Anschlusskabel	24
4.2.1.1 Montagebeispiel	9	6.2.2 Klemmenbelegung	25
4.2.1.2 Weitere Montagebeispiele	10	6.2.3 Blockschaltbild	26
4.2.2 Montage der Drehmomentstütze am Stützblech	11	6.2.4 Ausgangsschaltverhalten	26
4.2.3 Montage an Antriebswelle	12	6.2.5 DS 93 R Relaismodul (Zubehör)	27
4.2.4 Antriebsseitige Montage der Drehmomentstütze	13	6.2.5.1 Klemmenbelegung	27
4.3 Montage mit Schraubmontageset (Zubehör)	14	6.2.5.2 Anschlussschaltbild	27
4.3.1 Montage der Drehmomentstütze an das Gerät	14	6.2.5.3 Ausgangsschaltverhalten	27
4.3.1.1 Montagebeispiel	14	7 Demontage	28
4.3.1.2 Weitere Montagebeispiele	14	7.3 Schritt 3	30
4.3.2 Montage an Antriebswelle	15	7.4 Schritt 4	30
4.3.3 Antriebsseitige Montage der Drehmomentstütze	16	8 Technische Daten	33
4.4 Hinweis zur Vermeidung von Messfehlern	17	8.1 Technische Daten - elektrisch	33
4.5 Abdeckhaube befestigen	18	8.2 Technische Daten - elektrisch (Drehgeber)	33
		8.3 Technische Daten - elektrisch (Drehzahlschalter)	33
		8.4 Technische Daten - mechanisch	34
		9 Zubehör	37

Table of contents

1 General notes	2	5 Dimensions	19
2 Security indications	4	5.1 Combination	19
3 Preparation	5	5.2 Mounting possibilities	19
3.1 Scope of delivery	5	5.3 Support plates (accessories)	20
3.2 Required for mounting (not included in scope of delivery)	6	6 Electrical connection	21
3.3 Mounting kits to fix a torque arm at the device (not included in scope of delivery)	7	6.1 HOG 86	21
3.4 Mounting kit to fix a torque arm on the drive side (not included in scope of delivery)	8	6.1.1 Mounting connecting cable	21
3.5 Required for dismounting (not included in scope of delivery)	8	6.1.2 Terminal significance	22
3.6 Required tools (not included in scope of delivery)	8	6.1.3 Terminal assignment	22
4 Mounting	9	6.1.4 Output signals	23
4.1 Remove the cover	9	6.1.5 Sensor cable HEK 8 (accessory)	23
4.2 Mounting with support plate (accessory)	9	6.2 DSL	24
4.2.1 Mounting the support plate at the device	9	6.2.1 Mounting connecting cable	24
4.2.1.1 Mounting example	9	6.2.2 Terminal assignment	25
4.2.1.2 Additional mounting examples	10	6.2.3 Block diagramm	26
4.2.2 Mounting the torque arm at the support plate	11	6.2.4 Switching characteristics	26
4.2.3 Mounting to drive shaft	12	6.2.5 DS 93 R relay modul (accessory)	27
4.2.4 Drive side mounting of the torque arm	13	6.2.5.1 Terminal assignment	27
4.3 Mounting with screw mounting kit (accessory)	14	6.2.5.2 Circuit diagram	27
4.3.1 Mounting the torque arm at the device	14	6.2.5.3 Switching characteristics	27
4.3.1.1 Mounting example	14	7 Dismounting	28
4.3.1.2 Additional mounting examples	14	7.3 Step 3	30
4.3.2 Mounting to drive shaft	15	7.4 Step 4	30
4.3.3 Drive side mounting of the torque arm	16	8 Technical data	35
4.4 How to prevent measurement errors	17	8.1 Technical data - electrical ratings	35
4.5 Fix the cover	18	8.2 Technical data - electrical ratings (encoder)	35
		8.3 Technical data - electrical ratings (speed switches)	35
		8.4 Technical data - mechanical design	36
		9 Accessories	37

1 Allgemeine Hinweise

1.1 Zeichenerklärung:



Gefahr

Warnung bei möglichen Gefahren



Hinweis zur Beachtung

Hinweis zur Gewährleistung eines einwandfreien Betriebes des Gerätes



Information

Empfehlung für die Gerätehandhabung

1.2 Die **Kombination HOG 86 + DSL** ist ein **opto-elektronisches Präzisionsmessgerät** und ein **programmierbares, digital wirkendes Schaltgerät**, das mit Sorgfalt nur von technisch qualifiziertem Personal gehandhabt werden darf.

1.3 Die zu erwartende **Lebensdauer** des Gerätes hängt von den **Kugellagern** ab, die mit einer Dauerschmierung ausgestattet sind.

1.4 Der **Lagertemperaturbereich** des Gerätes liegt zwischen -15 °C bis $+70\text{ °C}$.



1.5 Der **Betriebstemperaturbereich** des Gerätes liegt zwischen -30 °C bis $+85\text{ °C}$, am Gehäuse gemessen.



1.6 **CE** **EU-Konformitätserklärung** gemäß den europäischen Richtlinien.

1.7 Wir gewähren **2 Jahre Gewährleistung** im Rahmen der Bedingungen des Zentralverbandes der Elektroindustrie (ZVEI).

1.8 **Wartungsarbeiten** sind nicht erforderlich. Das Gerät darf nur wie in dieser Anleitung beschrieben geöffnet werden. **Reparaturen**, die ein vollständiges Öffnen des Gerätes erfordern, sind ausschließlich vom **Hersteller** durchzuführen. Am Gerät dürfen keine Veränderungen vorgenommen werden.

1.9 Bei **Rückfragen** bzw. **Nachlieferungen** sind die auf dem Typenschild des Gerätes angegebenen Daten, insbesondere Typ und Seriennummer, unbedingt anzugeben.


1.10 **Entsorgung (Umweltschutz):**



Gebrauchte Elektro- und Elektronikgeräte dürfen nicht im Hausmüll entsorgt werden. Das Produkt enthält wertvolle Rohstoffe, die recycelt werden können. Wenn immer möglich sollen Altgeräte lokal am entsprechenden Sammeldepot entsorgt werden. Im Bedarfsfall gibt Baumer den Kunden die Möglichkeit, Baumer-Produkte fachgerecht zu entsorgen. Weitere Informationen siehe www.baumer.com.



Achtung!

Beschädigung des auf dem Gerät befindlichen Siegels  führt zu Gewährleistungsverlust.

1 General notes

1.1 Symbol guide:



Danger

Warnings of possible danger



General information for attention

Informations to ensure correct device operation



Information

Recommendation for device handling

1.2 The **combination HOG 86 + DSL** is an **opto electronic precision measurement device** and a **programmable, digital operated switching device** which must be handled with care by skilled personnel only.

1.3 The expected **service life** of the device depends on the **ball bearings**, which are equipped with a permanent lubrication.

1.4 The **storage temperature range** of the device is between -15 °C and $+70\text{ °C}$.



1.5 The **operating temperature range** of the device is between -30 °C and $+85\text{ °C}$, measured at the housing.



1.6 **CE** **EU Declaration of Conformity** meeting to the European Directives.

1.7 We grant a **2-year warranty** in accordance with the regulations of the ZVEI (Central Association of the German Electrical Industry).

1.8 **Maintenance work** is not necessary. The device may be only opened as described in this instruction. **Repair work** that requires opening the combination completely must be carried out by the **manufacturer**. Alterations of the device are not permitted.

1.9 In the event of **queries** or **subsequent deliveries**, the data on the device type label must be quoted, especially the type designation and the serial number.

1.10 **Disposal (environmental protection):**



Do not dispose of electrical and electronic equipment in household waste. The product contains valuable raw materials for recycling. Whenever possible, waste electrical and electronic equipment should be disposed locally at the authorized collection point. If necessary, Baumer gives customers the opportunity to dispose of Baumer products professionally. For further information see www.baumer.com.



Warning!

Damaging the seal  on the device invalidates warranty.



2 Sicherheitshinweise

2.1 Verletzungsgefahr durch rotierende Wellen

Haare und Kleidungsstücke können von rotierenden Wellen erfasst werden.

- Vor allen Arbeiten alle Betriebsspannungen ausschalten und Maschinen stillsetzen.

2.2 Zerstörungsgefahr durch elektrostatische Aufladung

Die elektronischen Bauteile im Gerät sind empfindlich gegen hohe Spannungen.

- Steckkontakte und elektronische Komponenten nicht berühren.
- Ausgangsklemmen vor Fremdspannungen schützen.
- Maximale Betriebsspannung nicht überschreiten.

2.3 Zerstörungsgefahr durch mechanische Überlastung

Eine starre Befestigung kann zu Überlastung durch Zwangskräfte führen.

- Die Beweglichkeit des Gerätes niemals einschränken.
Unbedingt die Montagehinweise beachten.
- Die vorgegebenen Abstände und/oder Winkel unbedingt einhalten.

2.4 Zerstörungsgefahr durch mechanischen Schock

Starke Erschütterungen, z. B. Hammerschläge, können zur Zerstörung der Abtastung führen.

- Niemals Gewalt anwenden.
Bei sachgemäßer Montage lässt sich alles leichtgängig zusammenfügen.
- Für die Demontage geeignetes Abziehwerkzeug benutzen.

2.5 Zerstörungsgefahr durch Verschmutzung

Schmutz kann im Gerät zu Kurzschlüssen und zur Beschädigung der Abtastung führen.

- Während aller Arbeiten am Gerät auf absolute Sauberkeit achten.
- Niemals Öl oder Fett in das Innere des Gerätes gelangen lassen.

2.6 Zerstörungsgefahr durch klebende Flüssigkeiten

Klebende Flüssigkeiten können die Abtastung und die Kugellager beschädigen. Die Demontage eines mit der Achse verklebten Gerätes kann zu dessen Zerstörung führen.

2.7 Explosionsgefahr

Das Gerät nicht in Bereichen mit explosionsgefährdeten bzw. leicht entzündlichen Materialien verwenden. Durch eventuelle Funkenbildung können diese leicht Feuer fangen und/oder explodieren.



2 Security indications



2.1 Risk of injury due to rotating shafts

Hair and clothes may become tangled in rotating shafts.

- *Before all work switch off all voltage supplies and ensure machinery is stationary.*

2.2 Risk of destruction due to electrostatic charge

Electronic parts contained in the device are sensitive to high voltages.

- *Do not touch plug contacts or electronic components.*
- *Protect output terminals against external voltages.*
- *Do not exceed maximum voltage supply.*

2.3 Risk of destruction due to mechanical overload

Rigid mounting may give rise to constraining forces.

- *Never restrict the freedom of movement of the device.
The mounting instructions must be followed.*
- *It is essential that the specified clearances and/or angles are observed.*

2.4 Risk of destruction due to mechanical shock

Violent shocks, e. g. due to hammer impacts, can lead to the destruction of the sensing system.

- *Never use force.
Mounting is simple when correct procedure is followed.*
- *Use suitable puller for dismounting.*

2.5 Risk of destruction due to contamination

Dirt penetrating inside the device can cause short circuits and damage the sensing system.

- *Absolute cleanliness must be maintained when carrying out any work on the device.*
- *Never allow lubricants to penetrate the device.*

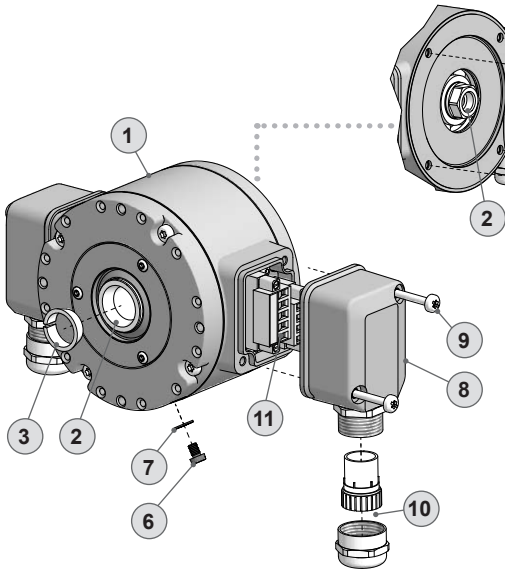
2.6 Risk of destruction due to adhesive fluids

Adhesive fluids can damage the sensing system and the ball bearings. Dismounting a device, secured to a shaft by adhesive may lead to the destruction of the device.

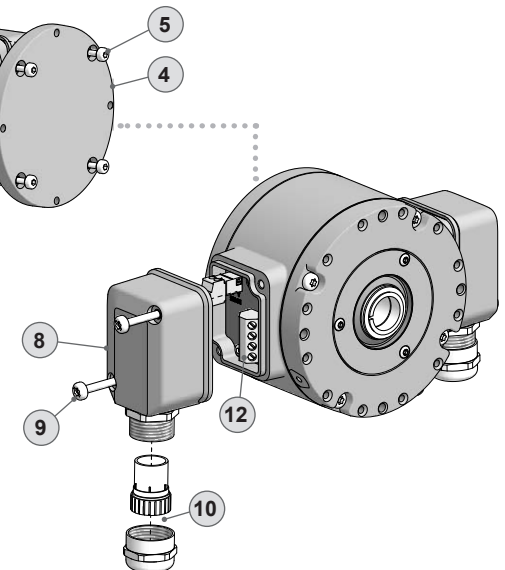
2.7 Explosion risk

Do not use the device in areas with explosive and/or highly inflammable materials. They may explode and/or catch fire by possible spark formation.



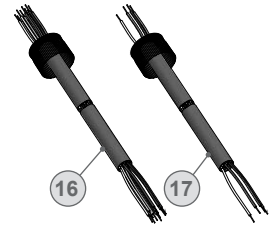
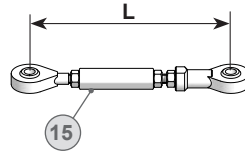
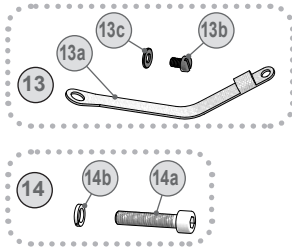
3 Vorbereitung**3.1 Lieferumfang**

- 1 Gehäuse
- 2 Einseitig offene Hohlwelle mit Schlüsselfläche SW 17 mm
- 3 Spannelement
- 4 Abdeckhaube mit O-Ring
- 5 E-jot-Schraube M4x14 mm
- 6 Schraube M4x6 mm für Erdungsband, ISO 1207
- 7 Scheibe A4,3 für Erdungsband, ISO 7090
- 8 Klemmenkastendeckel
- 9 Torx-/Schlitzschraube M4x32 mm
- 10 Kabelverschraubung M20x1,5 mm für Kabel \varnothing 5...13 mm
- 11 Anschlussplatine HOG 86, siehe Abschnitt 6.1.3.
- 12 Anschlussplatine DSL, siehe Abschnitt 6.2.2.

3 Preparation**3.1 Scope of delivery**

- 1 Housing
- 2 Blind hollow shaft with spanner flat 17 mm a/f
- 3 Clamping element
- 4 Cover with o-ring
- 5 E-jot screw M4x14 mm
- 6 Screw M4x6 mm for earthing strap, ISO 1207
- 7 Washer A4.3 for earthing strap, ISO 7090
- 8 Terminal box cover
- 9 Torx/slotted screw M4x32 mm
- 10 Cable gland M20x1.5 mm for cable \varnothing 5...13 mm
- 11 Connecting board HOG 86, see section 6.1.3.
- 12 Connecting board DSL, see section 6.2.2.

3.2 Zur Montage erforderlich
(nicht im Lieferumfang enthalten)



3.2 Required for mounting
(not included in scope of delivery)

13 Montageset Erdungsband als Zubehör erhältlich: Bestellnummer 11071906, bestehend aus ...

13 *Mounting kit earthing strap available as accessory: Order number 11071906, including ...*

- 13a** Erdungsband, Länge ~230 mm
- 13b** Zylinderschraube M6x8 mm, ISO 1207
- 13c** Scheibe B6,4, ISO 7090

- 13a** *Earthing strap, length ~230 mm*
- 13b** *Cylinder screw M6x8 mm, ISO 1207*
- 13c** *Washer B6.4, ISO 7090*

14 Montage-/Demontageset als Zubehör erhältlich: Bestellnummer 11077087, bestehend aus ...

14 *Mounting/dismounting kit available as accessory: Order number 11077087, including ...*

- 14a** Zylinderschraube M6x30 mm, ISO 4762
- 14b** Federring 6, DIN 7980

- 14a** *Cylinder screw M6x30 mm, ISO 4762*
- 14b** *Spring washer 6, DIN 7980*

15¹⁾ Drehmomentstütze, als Zubehör erhältlich: Bestellnummer Länge L, Version

15¹⁾ *Torque arm, available as accessory: Order number Length L, version*

11043628	67...70 mm, Standard
11004078	125 (±5) mm ²⁾ , Standard
11002915	440 (+20/-15) mm ³⁾ , Standard
11054917	67...70 mm, isoliert
11072795	125 (±5) mm ²⁾ , isoliert
11082677	440 (+20/-15) mm ³⁾ , isoliert
11054918	67...70 mm, rostfrei
11072787	125 (±5) mm ²⁾ , rostfrei
11072737	440 (+20/-15) mm ³⁾ , rostfrei

11043628	67...70 mm, standard
11004078	125 (±5) mm ²⁾ , standard
11002915	440 (+20/-15) mm ³⁾ , standard
11054917	67...70 mm, insulated
11072795	125 (±5) mm ²⁾ , insulated
11082677	440 (+20/-15) mm ³⁾ , insulated
11054918	67...70 mm, stainless
11072787	125 (±5) mm ²⁾ , stainless
11072737	440 (+20/-15) mm ³⁾ , stainless

16 HEK 8 Sensorkabel, als Zubehör erhältlich

16 *HEK 8 sensor cable, available as accessory*

17 Anschlusskabel für DSL

17 *Connecting cable for DSL*

¹⁾ Passende Befestigungen siehe Abschnitt 3.3

¹⁾ *Suitable attachments see section 3.3*

²⁾ Kürzbar auf ≥71 mm

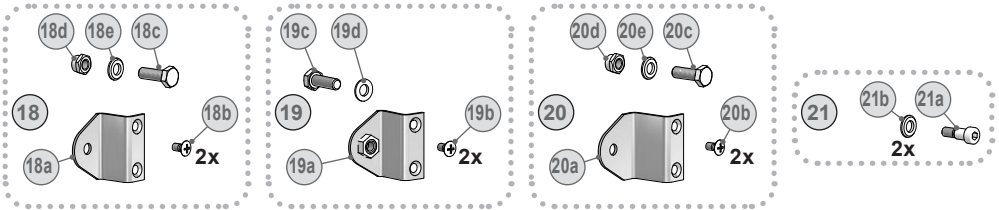
²⁾ *Can be shortened to ≥71 mm*

³⁾ Kürzbar auf ≥131 mm

³⁾ *Can be shortened to ≥131 mm*

3.3 Montagesets zur Befestigung einer Drehmomentstütze an das Gerät (nicht im Lieferumfang enthalten)

3.3 Mounting kits to fix a torque arm at the device (not included in scope of delivery)



18 Stützblech-Montageset R63 für Drehmomentstütze Größe M6, als Zubehör erhältlich:
Bestellnummer 11071850, bestehend aus ...

- 18a** Stützblech R63 (Montageradius 63 mm)
- 18b** Linsensenkschraube M4x8 mm, ISO 7047
- 18c** Sechskantschraube M6x18 mm, ISO 4017
- 18d** Selbstsichernde Mutter M6, ISO 10511
- 18e** Scheibe A6,4, ISO 7090

19 Stützblech-Montageset R63 mit angeschweißter Mutter M6 für Drehmomentstütze Größe M6, als Zubehör erhältlich:
Bestellnummer 11157771, bestehend aus ...

- 19a** Stützblech R63 (Montageradius 63 mm) mit angeschweißter Mutter
- 19b** Linsensenkschraube M4x8 mm, ISO 7047
- 19c** Sechskantschraube M6x18 mm, ISO 4017
- 19d** Scheibe B6, ISO 7090

20 Stützblech-Montageset R69 für Drehmomentstütze Größe M6, als Zubehör erhältlich:
Bestellnummer 11082676, bestehend aus ...

- 20a** Stützblech R69 (Montageradius 69 mm)
- 20b** Linsensenkschraube M4x8 mm, ISO 7047
- 20c** Sechskantschraube M6x18 mm, ISO 4017
- 20d** Selbstsichernde Mutter M6, ISO 10511
- 20e** Scheibe A6,4, ISO 7090

21 Schraubmontageset für Drehmomentstütze Größe M6, als Zubehör erhältlich:
Bestellnummer 11072076, bestehend aus ...

- 21a** Spezial-Zylinderschraube von 6 mm auf M5
- 21b** Scheibe B6,4, ISO 7090

18 Support plate mounting kit R63 for torque arm size M6, available as accessory:
Order number 11071850, including ...

- 18a** Support plate R63 (mounting radius 63 mm)
- 18b** Raised countersunk-head screw M4x8 mm, ISO 7047
- 18c** Hexagon screw M6x18 mm, ISO 4017
- 18d** Self-locking nut M6, ISO 10511
- 18e** Washer A6.4, ISO 7090

19 Support plate mounting kit R63 with welded-on nut M6 for torque arm size M6, available as accessory:
Order number 11157771, including ...

- 19a** Support plate R63 (mounting radius 63 mm) with welded-on nut
- 19b** Raised countersunk-head screw M4x8 mm, ISO 7047
- 19c** Hexagon screw M6x18 mm, ISO 4017
- 19d** Washer B6, ISO 7090

20 Support plate mounting kit R69 for torque arm size M6, available as accessory:
Order number 11082676, including ...

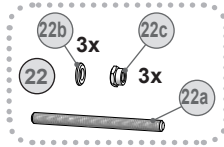
- 20a** Support plate R69 (mounting radius 69 mm)
- 20b** Raised countersunk-head screw M4x8 mm, ISO 7047
- 20c** Hexagon screw M6x18 mm, ISO 4017
- 20d** Self-locking nut M6, ISO 10511
- 20e** Washer A6.4, ISO 7090

21 Screw mounting kit for torque arm size M6, available as accessory:
Order number 11072076, including ...

- 21a** Special cylinder screw from 6 mm to M5
- 21b** Washer B6.4, ISO 7090

3.4 Montageset zur Befestigung einer Drehmomentstütze an der Antriebsseite (nicht im Lieferumfang enthalten)

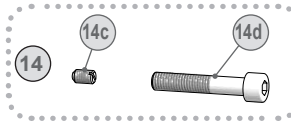
3.4 Mounting kit to fix a torque arm on the drive side (not included in scope of delivery)



<p>22 Montageset für Drehmomentstütze Größe M6, als Zubehör erhältlich: Bestellnummer 11071904, bestehend aus ...</p>	<p>22 Mounting kit for torque arm size M6, available as accessory: Order number 11071904, including ...</p>
<p>22a Gewindestange M6 (1.4104), Länge variabel (≤ 210 mm)</p>	<p>22a Thread rod M6 (1.4104), length variable (≤ 210 mm)</p>
<p>22b Scheibe B6,4, ISO 7090</p>	<p>22b Washer B6.4, ISO 7090</p>
<p>22c Selbstsichernde Mutter M6, ISO 10511</p>	<p>22c Self-locking nut M6, ISO 10511</p>

3.5 Zur Demontage erforderlich (nicht im Lieferumfang enthalten)

3.5 Required for dismounting (not included in scope of delivery)



<p>14 Montage-/Demontageset als Zubehör erhältlich: Bestellnummer 11077087, bestehend aus ...</p>	<p>14 Mounting/dismounting kit available as accessory: Order number 11077087, including ...</p>
<p>14c Gewindestift M6x10 mm, ISO 7436</p>	<p>14c Setscrew M6x10 mm, ISO 7436</p>
<p>14d Zylinderschraube M8x45 mm, ISO 4762</p>	<p>14d Cylinder screw M8x45 mm, ISO 4762</p>

3.6 Erforderliches Werkzeug (nicht im Lieferumfang enthalten)

3.6 Required tools (not included in scope of delivery)

- verschiedene Größen⁴⁾
- verschiedene Größen⁴⁾
- verschiedene Größen⁴⁾
- verschiedene Größen⁴⁾
- verschiedene Größen⁴⁾

- various sizes⁴⁾
- various sizes⁴⁾
- various sizes⁴⁾
- various sizes⁴⁾
- various sizes⁴⁾

⁴⁾ Siehe Montage- und Demontageschritte

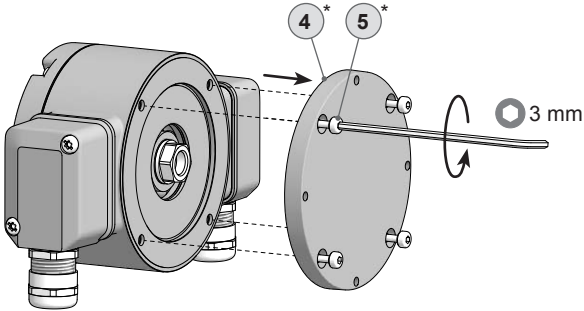
⁴⁾ See mounting and dismounting steps

4 Montage



Wir empfehlen, das Gerät so zu montieren, dass der Kabelanschluss keinem direkten Wassereintritt ausgesetzt ist.

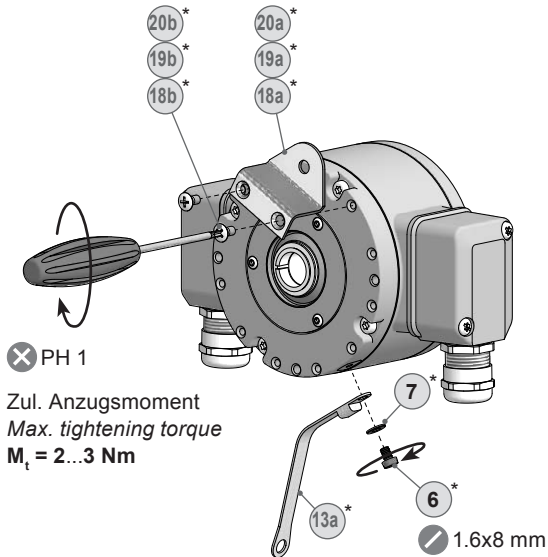
4.1 Entfernen der Abdeckhaube



4.2 Montage mit Stützblech (Zubehör)

4.2.1 Montage des Stützbleches an das Gerät

4.2.1.1 Montagebeispiel



* Siehe Seite 5, 6 oder 7
 See page 5, 6 or 7

4 Mounting



It is recommended to mount the device with cable connection facing downward and being not exposed to water.

4.1 Remove the cover

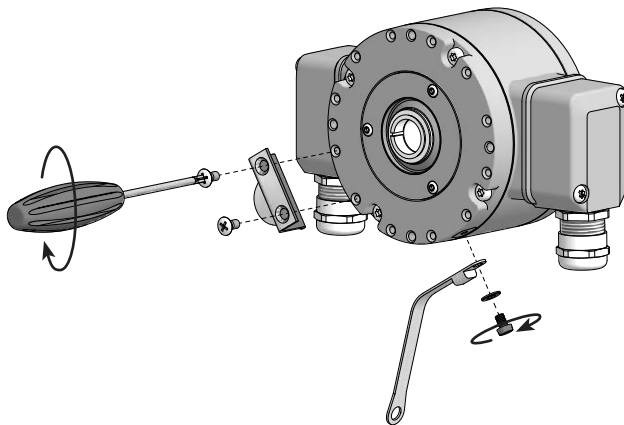
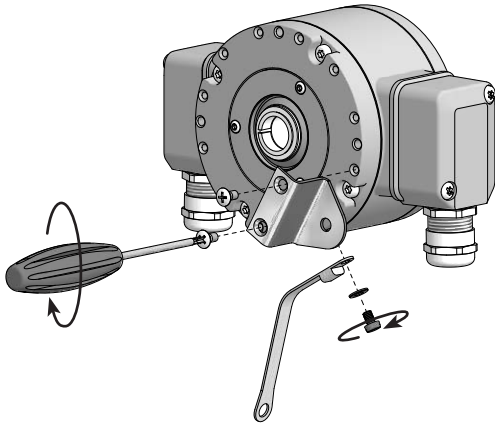
4.2 Mounting with support plate (accessory)

4.2.1 Mounting the support plate at the device

4.2.1.1 Mounting example

4.2.1.2 Weitere Montagebeispiele (6 Positionen möglich)

4.2.1.2 Additional mounting examples (6 positions possible)



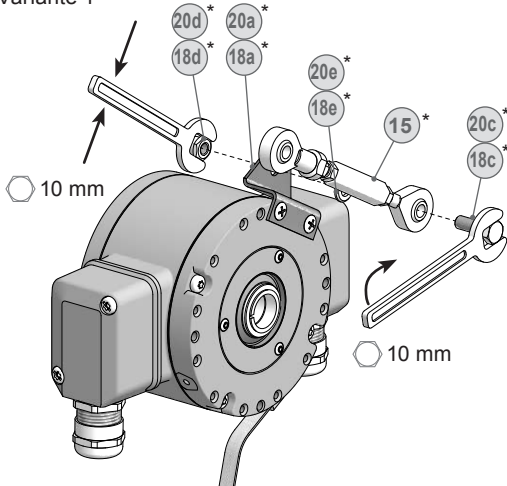
4.2 Montage mit Stützblech (Zubehör)

4.2 Mounting with support plate (accessory)

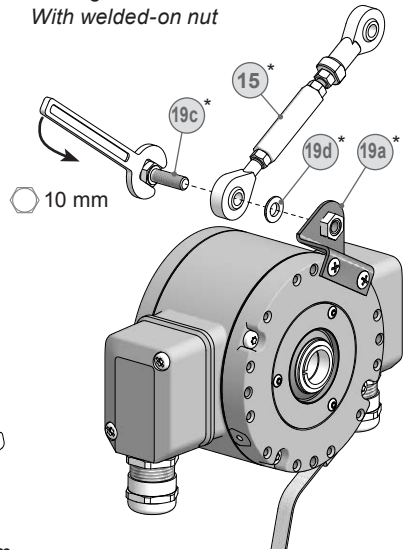
4.2.2 Montage der Drehmomentstütze am Stützblech

4.2.2 Mounting the torque arm at the support plate

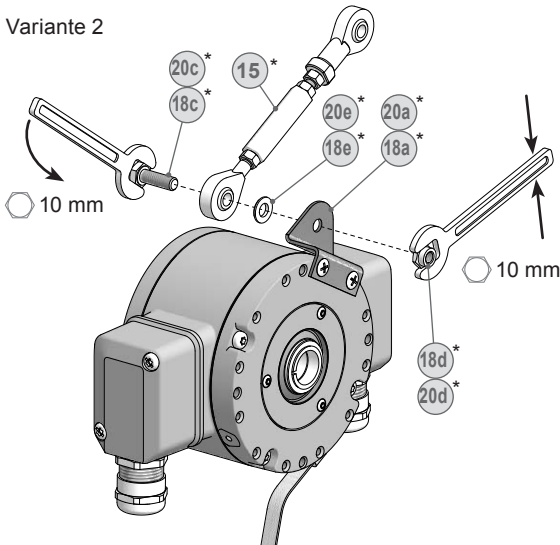
Variante 1



Mit angeschweißter Mutter
With welded-on nut



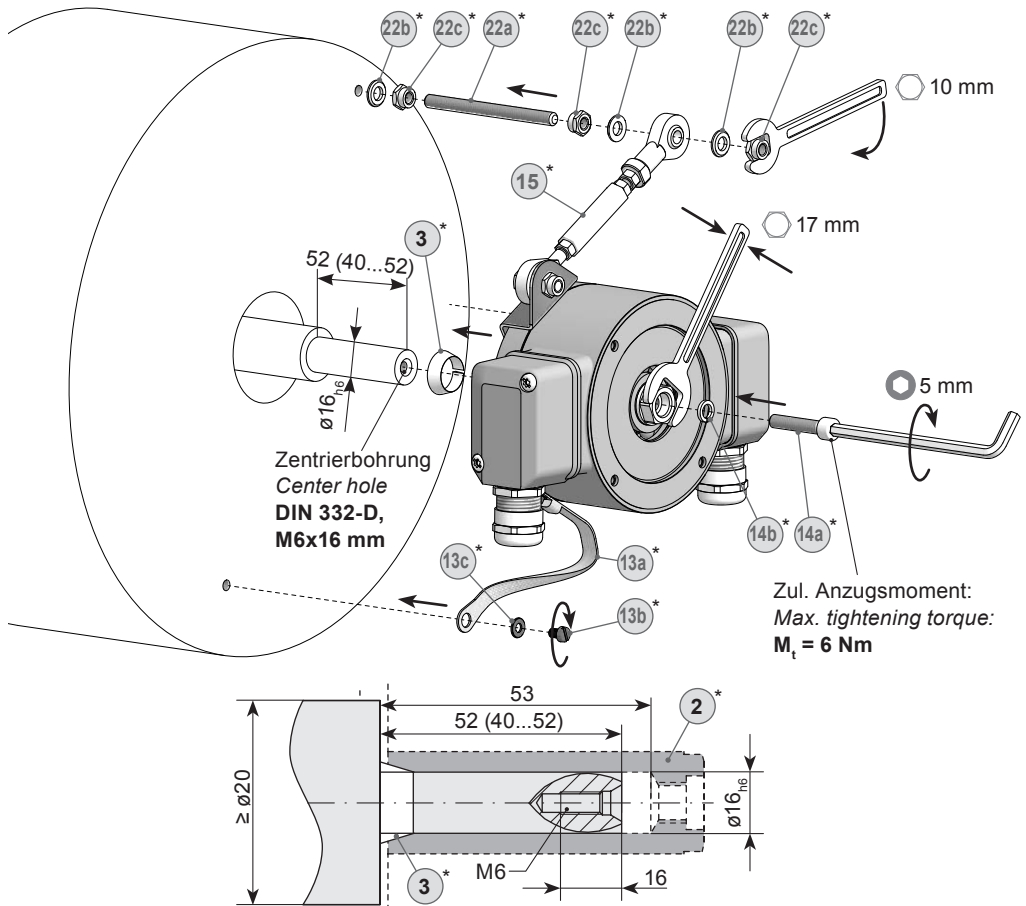
Variante 2



* Siehe Seite 6 oder 7
See page 6 or 7

4.2.3 Montage an Antriebswelle

4.2.3 Mounting to drive shaft



* Siehe Seite 5, 6 oder 8
See page 5, 6 or 8

Alle Abmessungen in Millimeter (wenn nicht anders angegeben)
All dimensions in millimeters (unless otherwise stated)



Antriebswelle einfetten.



Die Antriebswelle sollte einen möglichst kleinen Rundlauffehler aufweisen, da dieser zu einem Winkelfehler führen kann, siehe Abschnitt 4.4.
Rundlauffehler verursachen Vibrationen, die die Lebensdauer des Gerätes verkürzen können.



Lubricate drive shaft.



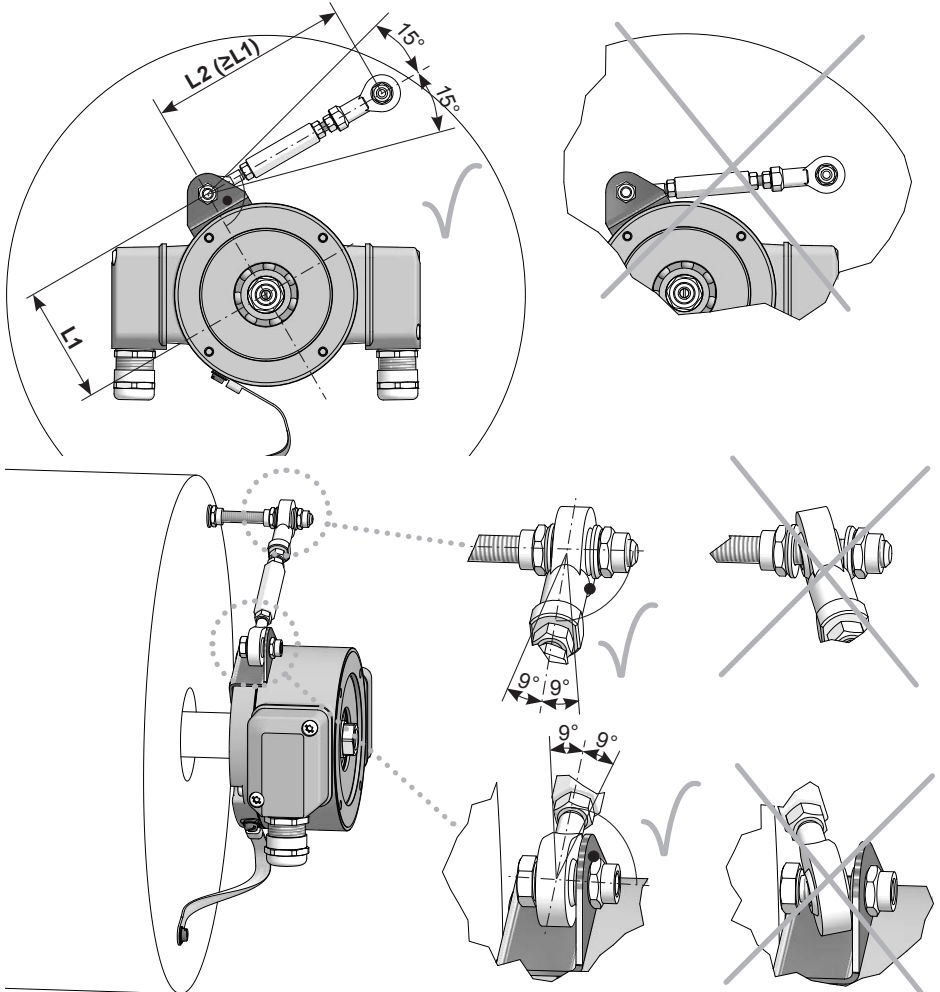
The drive shaft should have as less runout as possible because this can otherwise result in an angle error, see section 4.4.
Runouts can cause vibrations, which can shorten the service life of the device.

4.2 Montage mit Stützblech (Zubehör)

4.2 Mounting with support plate (accessory)

4.2.4 Antriebsseitige Montage der Drehmomentstütze

4.2.4 Drive side mounting of the torque arm



Die Montage der Drehmomentstütze sollte spielfrei erfolgen. Ein Spiel von beispielsweise $\pm 0,03$ mm entspricht einem Rundlauffehler des Gerätes von 0,06 mm, was zu einem großen Winkelfehler führen kann, siehe Abschnitt 4.4.



The torque arm should be mounted free from clearance. A play of just ± 0.03 mm, results in a runout of the device of 0.06 mm. That may lead to a large angle error, see section 4.4.

4.3 Montage mit Schraubmontageset (Zubehör)

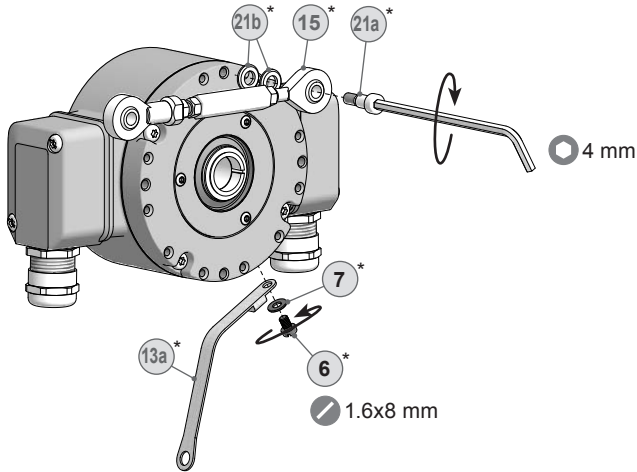
4.3 Mounting with screw mounting kit (accessory)

4.3.1 Montage der Drehmomentstütze an das Gerät

4.3.1 Mounting the torque arm at the device

4.3.1.1 Montagebeispiel

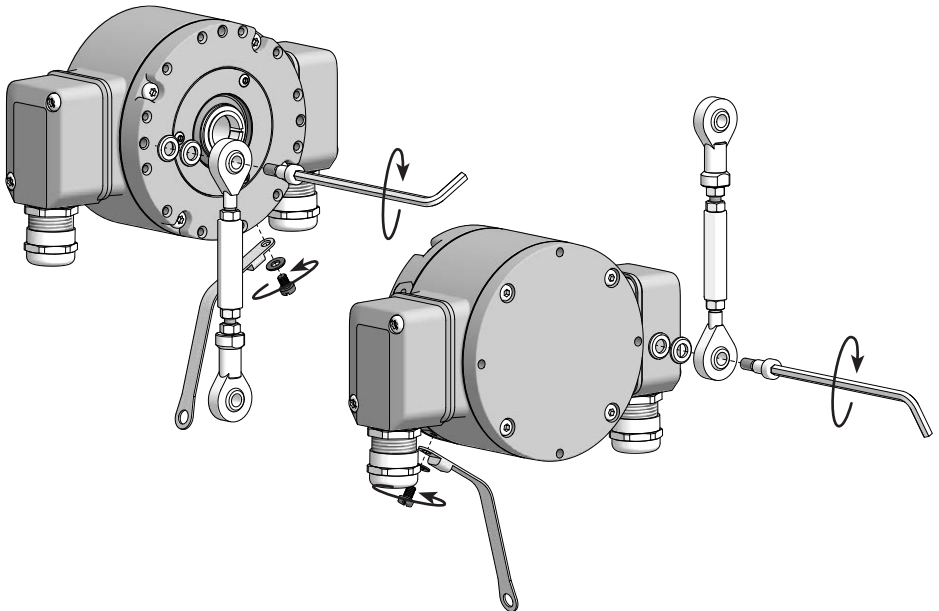
4.3.1.1 Mounting example



* Siehe Seite 5, 6 oder 7
See page 5, 6 or 7

4.3.1.2 Weitere Montagebeispiele (4+3 Positionen möglich)

4.3.1.2 Additional mounting examples (4+3 positions possible)

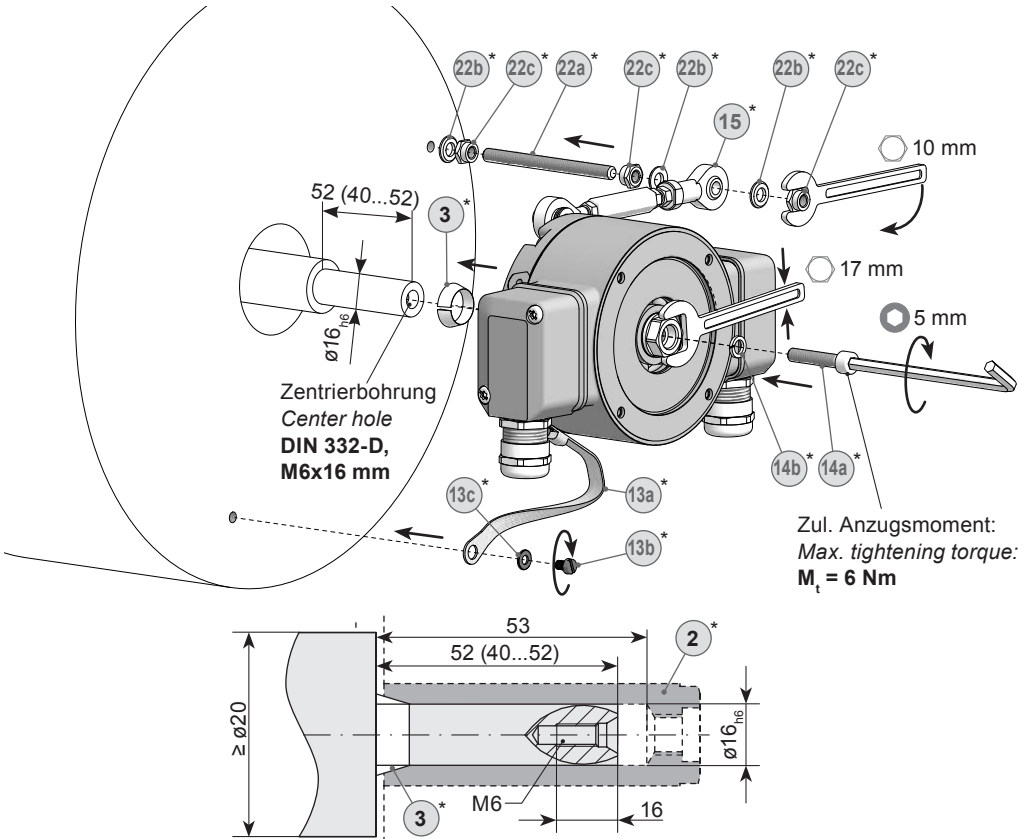


4.3 Montage mit Schraubmontageset (Zubehör)

4.3 Mounting with screw mounting kit (accessory)

4.3.2 Montage an Antriebswelle

4.3.2 Mounting to drive shaft



* Siehe Seite 5, 6 oder 8
See page 5, 6 or 8

Alle Abmessungen in Millimeter (wenn nicht anders angegeben)
All dimensions in millimeters (unless otherwise stated)



Antriebswelle einfetten.



Lubricate drive shaft.



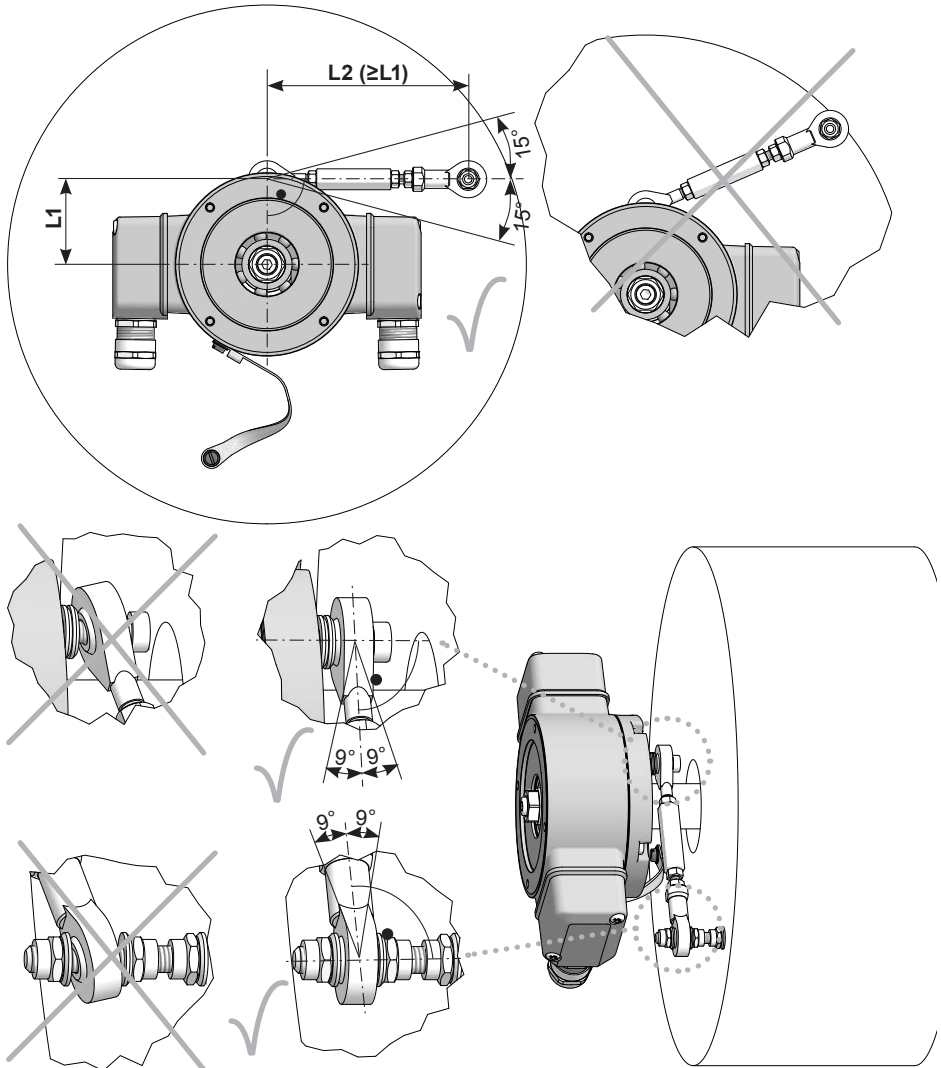
Die Antriebswelle sollte einen möglichst kleinen Rundlauffehler aufweisen, da dieser zu einem Winkelfehler führen kann, siehe Abschnitt 4.4. Rundlauffehler verursachen Vibrationen, die die Lebensdauer des Gerätes verkürzen können.



The drive shaft should have as less runout as possible because this can otherwise result in an angle error, see section 4.4. Runouts can cause vibrations, which can shorten the service life of the device.

4.3.3 Antriebsseitige Montage der Drehmomentstütze

4.3.3 Drive side mounting of the torque arm



Die Montage der Drehmomentstütze sollte spielfrei erfolgen. Ein Spiel von beispielsweise $\pm 0,03$ mm entspricht einem Rundlauffehler des Gerätes von 0,06 mm, was zu einem großen Winkelfehler führen kann, siehe Abschnitt 4.4.



The torque arm should be mounted free from clearance. A play of just ± 0.03 mm, results in a runout of the device of 0.06 mm. That may lead to a large angle error, see section 4.4.

4.4 Hinweis zur Vermeidung von Messfehlern

Für einen einwandfreien Betrieb des Gerätes ist eine korrekte Montage, insbesondere auch der Drehmomentstütze, notwendig, wie beschrieben in Abschnitt 4.2 / 4.3.

Der Rundlauffehler der Antriebswelle sollte möglichst nicht mehr als 0,2 mm (0,03 mm empfohlen) betragen, da hierdurch Winkelfehler verursacht werden.

Solche Winkelfehler können durch einen größeren Abstand **L1** reduziert werden⁵⁾. Dabei ist zu beachten, dass die Länge **L2** der Drehmomentstütze, siehe Abschnitt 4.2.4 / 4.3.3, mindestens gleich **L1** sein sollte⁶⁾.

Der Winkelfehler kann wie folgt berechnet werden:

$$\Delta\rho_{\text{mech}} = \pm 90^\circ/\pi \cdot R/L1$$

mit **R**:

Rundlauffehler in mm

L1:

Abstand der Drehmomentstütze zum Gerätemittelpunkt in mm

Berechnungsbeispiel:

Für **R** = 0,06 mm und **L1** = 69,5 mm ergibt sich ein Winkelfehler

$$\Delta\rho_{\text{mech}} \text{ von } \pm 0,025^\circ.$$

4.4 How to prevent measurement errors

To ensure that the device operates correctly, it is necessary to mount it accurately as described in section 4.2 / 4.3, which includes correct mounting of the torque arm.

The radial runout of the drive shaft should not exceed 0.2 mm (0.03 mm recommended), if at all possible, to prevent an angle error.

An angle error may be reduced by increasing the length of **L1**⁵⁾. Make sure that the length **L2** of the torque arm, see section 4.2.4 / 4.3.3, is at least equal to **L1**⁶⁾.

The angle error can be calculated as follows:

$$\Delta\rho_{\text{mech}} = \pm 90^\circ/\pi \cdot R/L1$$

with **R**:

Radial runout in mm

L1:

Distance of the torque arm to the center point of the device in mm

Example of calculation:

For **R** = 0.06 mm and **L1** = 69.5 mm the resulting angle error

$$\Delta\rho_{\text{mech}} \text{ equals } \pm 0.025^\circ.$$

⁵⁾ Auf Anfrage sind hierzu verschiedene Stützbleche für die Drehmomentstütze erhältlich.

⁶⁾ Wenn $L2 < L1$ muss mit der Länge $L2$ gerechnet werden.

⁵⁾ For this different support plates for the torque arm are available on request.

⁶⁾ If $L2 < L1$, $L2$ must be used in the calculation formula.



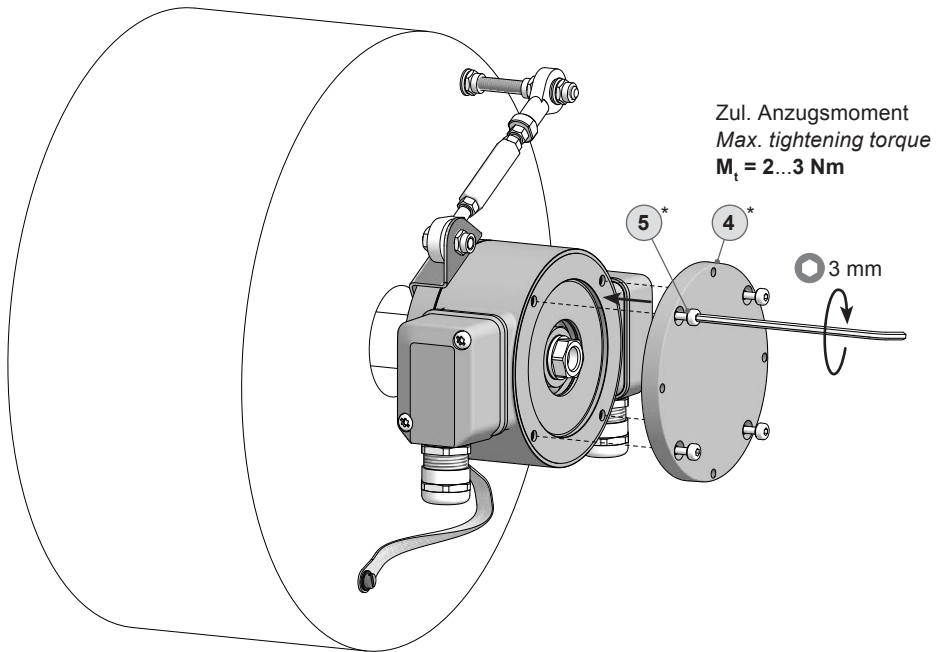
Weitere Informationen erhalten Sie unter der Telefon-Hotline +49 (0)30 69003-111



For more information, call the telephone hotline at +49 (0)30 69003-111

4.5 Abdeckhaube befestigen

4.5 Fix the cover

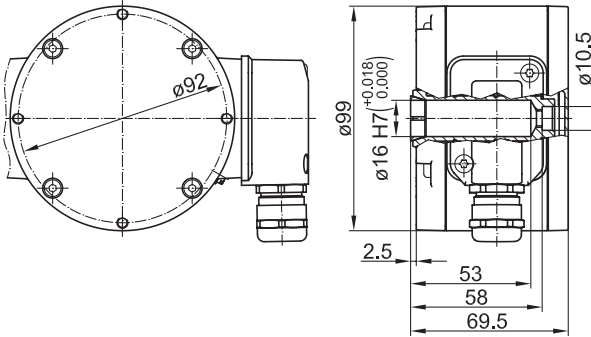


* Siehe Seite 5
See page 5

5 Abmessungen

5.1 Kombination

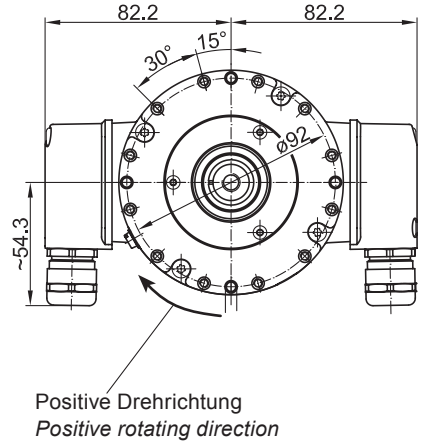
(73455)



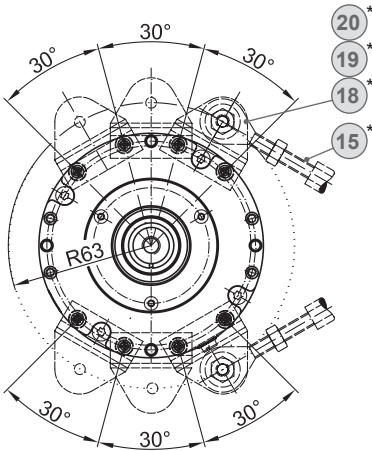
5 Dimensions

5.1 Combination

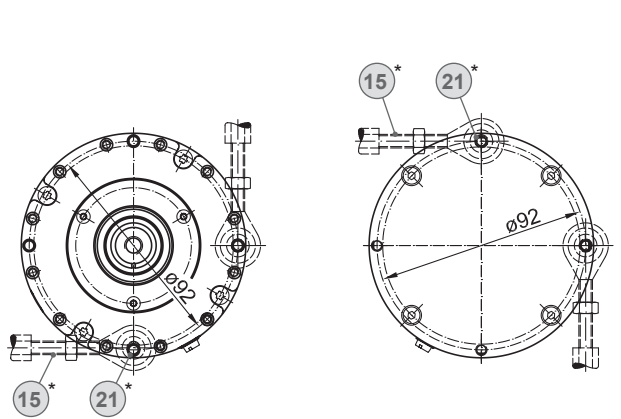
(73455)



5.2 Montagemöglichkeiten



5.2 Mounting possibilities

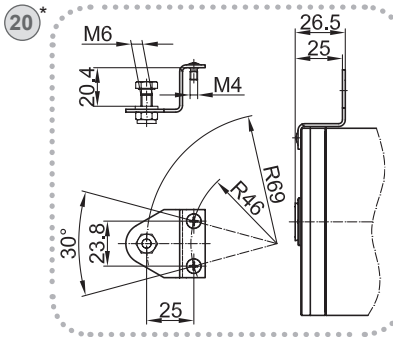
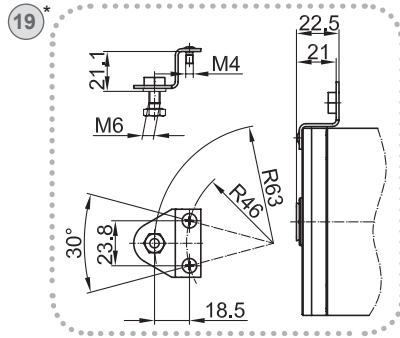
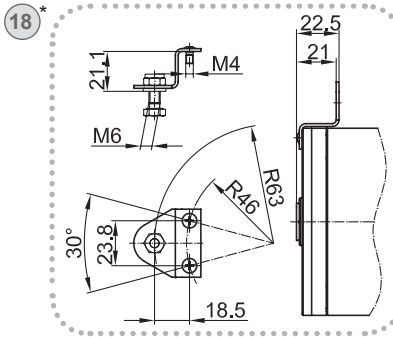


* Siehe Seite 7
See page 7

Alle Abmessungen in Millimeter (wenn nicht anders angegeben)
All dimensions in millimeters (unless otherwise stated)

5.3 Stützbleche (Zubehör)

5.3 Support plates (accessories)



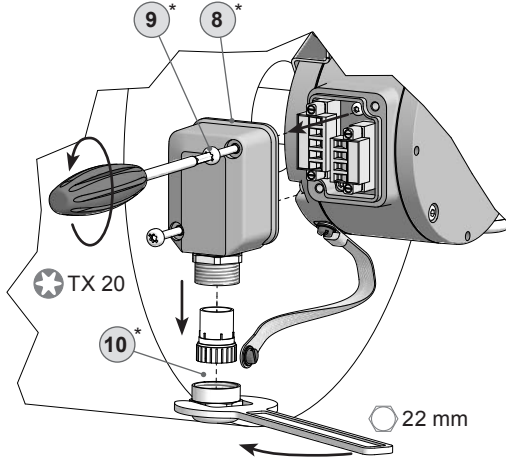
* Siehe Seite 7
See page 7

Alle Abmessungen in Millimeter (wenn nicht anders angegeben)
All dimensions in millimeters (unless otherwise stated)

6 Elektrischer Anschluss

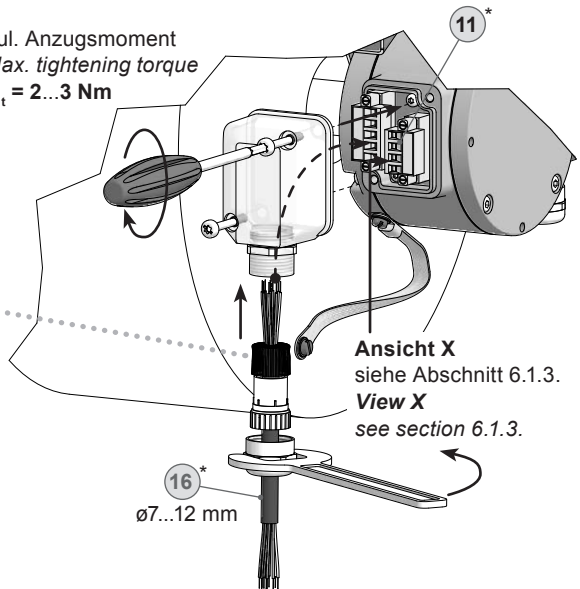
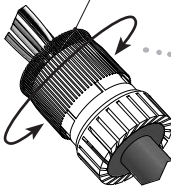
6.1 HOG 86

6.1.1 Montage Anschlusskabel



Zul. Anzugsmoment
Max. tightening torque
 $M_t = 2 \dots 3 \text{ Nm}$

Kabelschirm
Cable shield



Ansicht X
siehe Abschnitt 6.1.3.
View X
see section 6.1.3.

* Siehe Seite 5 oder 6
See page 5 or 6



Zur Gewährleistung der angegebenen Schutzart sind nur geeignete Kabel-durchmesser zu verwenden.



To ensure the specified protection of the device the correct cable diameter must be used.

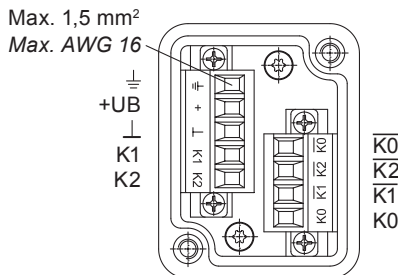
6.1.2 Beschreibung der Anschlüsse

6.1.2 Terminal significance

+UB; +	Betriebsspannung <i>Voltage supply</i>
⊥; ↓; GND; 0V	Masseanschluss <i>Ground</i>
⊕; ↗	Erdungsanschluss (Gehäuse) <i>Earth ground (housing)</i>
K1; A; A+	Ausgangssignal Kanal 1 <i>Output signal channel 1</i>
$\overline{K1}$; \overline{A} ; A-	Ausgangssignal Kanal 1 invertiert <i>Output signal channel 1 inverted</i>
K2; B; B+	Ausgangssignal Kanal 2 (90° versetzt zu Kanal 1) <i>Output signal channel 2 (offset by 90° to channel 1)</i>
$\overline{K2}$; \overline{B} ; B-	Ausgangssignal Kanal 2 invertiert <i>Output signal channel 2 inverted</i>
K0; C; R; R+	Nullimpuls (Referenzsignal) <i>Zero pulse (reference signal)</i>
$\overline{K0}$; \overline{C} ; \overline{R} ; R-	Nullimpuls invertiert <i>Zero pulse inverted</i>

6.1.3 Anschlussbelegung

6.1.3 Terminal assignment

**Ansicht X**

Anschlussklemmen, siehe Abschnitt 6.1.1.

View X

Connecting terminal, see section 6.1.1.

Zwischen ⊥ und ⊕ besteht keine Verbindung.
There is no connection between ⊥ and ⊕.



Betriebsspannung nicht auf Ausgänge legen! Zerstörungsgefahr!

Spannungsabfälle in langen Leitungen berücksichtigen (Ein- und Ausgänge).



Do not connect voltage supply to outputs! Danger of damage!

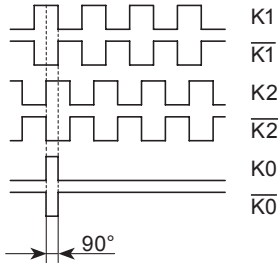
Please, beware of possible voltage drop in long cable leads (inputs and outputs).

6.1 Klemmenkasten Inkremental

6.1 Terminal box incremental

6.1.4 Ausgangssignale

6.1.4 Output signals



Signalfolge bei positiver Drehrichtung,
siehe auch Abschnitt 5.
*Sequence for positive rotating direction,
see also section 5.*

6.1.5 Sensorkabel HEK 8 (Zubehör)

6.1.5 Sensor cable HEK 8 (accessory)

Es wird empfohlen, das **Baumer Hübner Sensorkabel HEK 8** zu verwenden oder ersatzweise ein geschirmtes, paarig verdrilltes Kabel. Das Kabel sollte in einem Stück und getrennt von Stromkabeln verlegt werden.

Baumer Hübner sensor cable HEK 8 is recommended. As a substitute a shielded twisted pair cable should be used. Continuous wiring without any splices or couplings should be used. Separate signal cables from power cables.

Kabelabschluss:

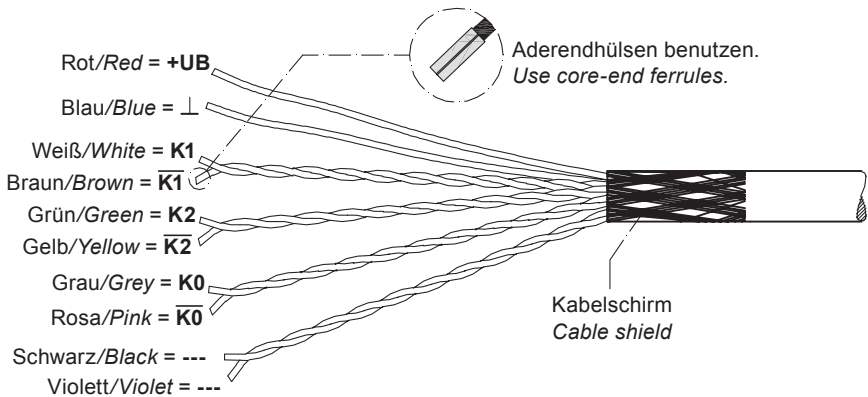
HTL: 1...3 k Ω

TTL: 120 Ω

Cable terminating resistance:

HTL: 1...3 k Ω

TTL: 120 Ω

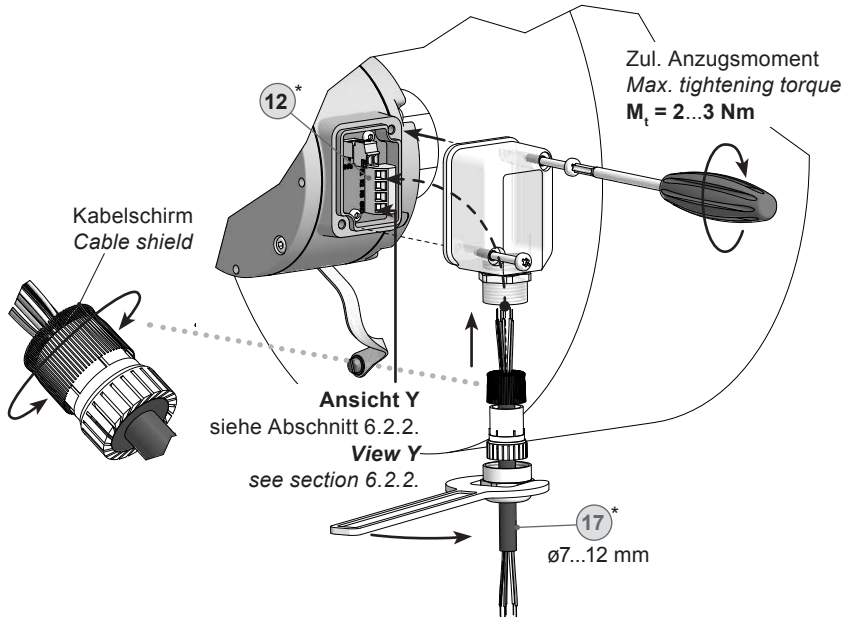
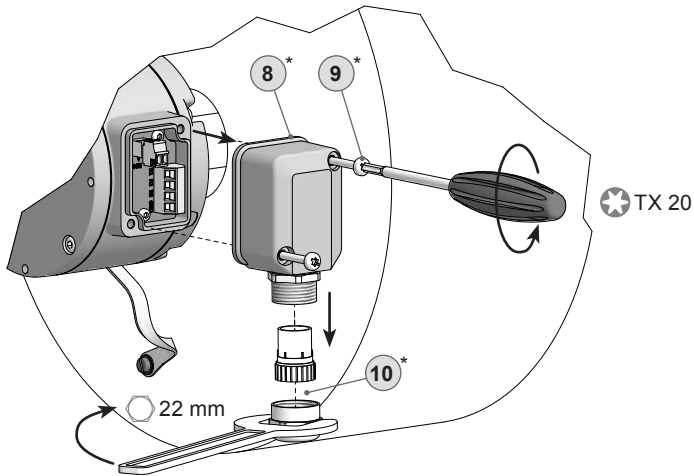


6.2 DSL

6.2 DSL

6.2.1 Montage Anschlusskabel

6.2.1 Mounting connecting cable



* Siehe Seite 5 oder 6
See page 5 or 6



Zur Gewährleistung der angegebenen Schutzart sind nur geeignete Kabel-durchmesser zu verwenden.



To ensure the specified protection of the device the correct cable diameter must be used.

6.2 DSL

6.2.2 Klemmenbelegung

Drei Schaltausgänge, welche drehzahlabhängig geschaltet werden. Bei Stillstand des Gerätes oder Drehzahl n kleiner Schaltdrehzahl n_s ist der jeweilige Schaltausgang **high**, bei $n \geq n_s$ **low**.

Bei Auftreten eines internen Fehlers (z. B. einer Scheibenverschmutzung, so dass die gezählte Impulsanzahl nicht stimmt) schalten die Ausgänge auf **low**.

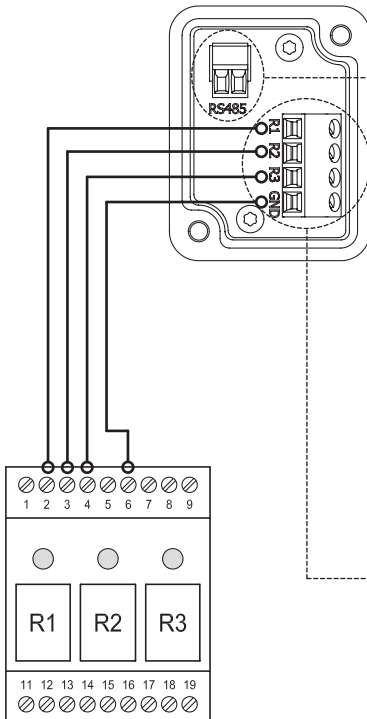
6.2 DSL

6.2.2 Terminal assignment

3 switching outputs that can be switched according to the speed. If the device is at standstill or the rotational speed n is less than the switching speed n_s then the corresponding switching output will be **high**. If $n \geq n_s$ then it will be **low**.

If an internal error occurs (for instance, dirt on the disk, so that the counted pulse rate is incorrect) then the outputs will switch to **low**.

Ansicht Y,
siehe Abschnitt 6.2.1.
View Y,
see section 6.2.1.



DS 93 R
Zubehör/Accessory

RS 485

Schnittstelle für PC oder Laptop (Adapter erforderlich).
Interface for PC or Laptop (adapter required).

Programmierung des DSL über Software zum Download unter www.baumer.com:

[Software für Windows XP](#)

[Benutzerhandbuch für Windows XP](#)

[Software für Windows 7-10](#)

[Benutzerhandbuch für Windows 7-10](#)

Programming of the DSL via software available for download at www.baumer.com:

[Software for Windows XP](#)

[User manual for Windows XP](#)

[Software for Windows 7-10](#)

[User manual for Windows 7-10](#)

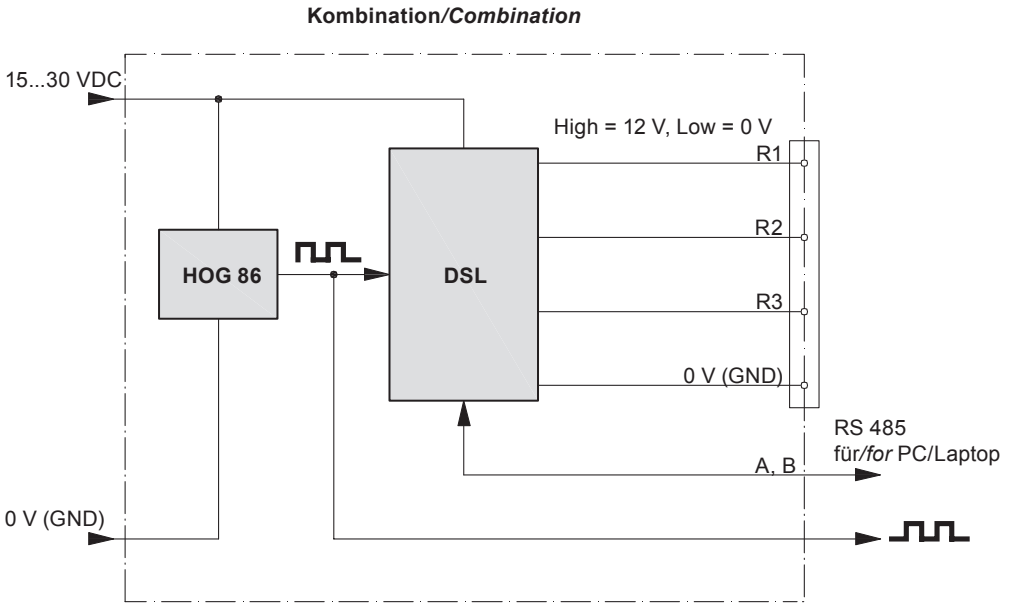
R1, R2, R3, GND

Steuerleitungen zum Relaismodul DS 93 R (Zubehör)

Cable to relay module DS 93 R (accessory)

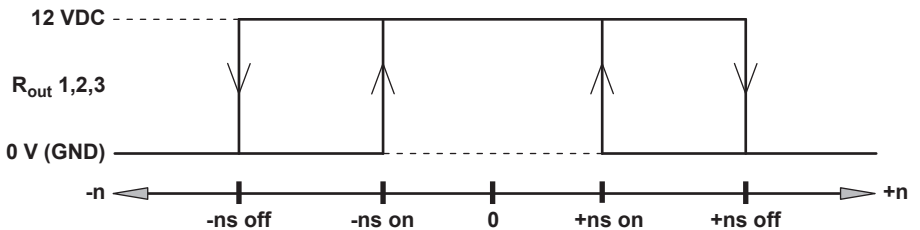
6.2.3 Blockschaltbild

6.2.3 Block diagram



6.2.4 Ausgangsschaltverhalten

6.2.4 Switching characteristics



$n =$ Drehzahl / Speed

$ns\ on =$ Eingestellte Anschaltdrehzahl / Adjusted switch-on speed

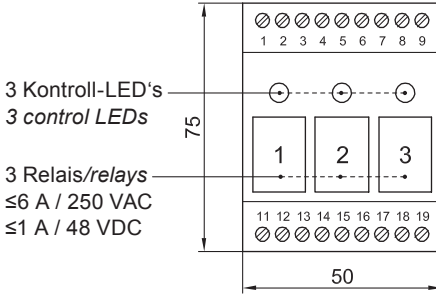
$ns\ off =$ Eingestellte Abschaltdrehzahl / Adjusted switch-off speed

6.2 DSL

6.2.5 DS 93 R

Relaismodul (Zubehör)

6.2.5.1 Klemmenbelegung



6.2 DSL

6.2.5 DS 93 R

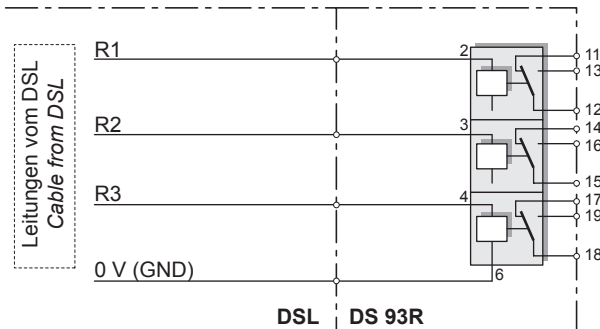
relay modul (accessory)

6.2.5.1 Terminal assignment

Höhe = 55 mm
Kunststoffgehäuse für
Tragschienenmontage (EN 50022) IP 20
Height = 55 mm
Plastic housing for
rail mounting (EN 50022) IP 20

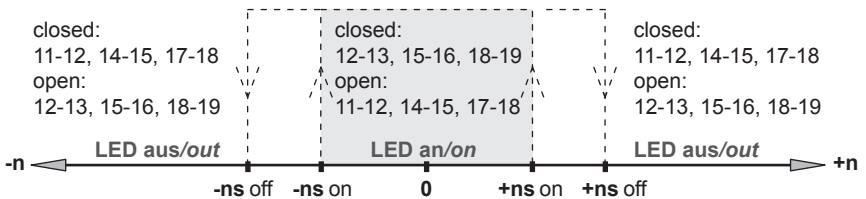
6.2.5.2 Anschluss Schaltbild

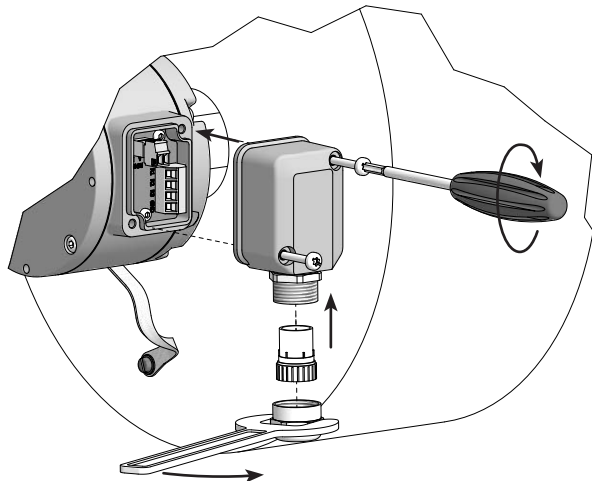
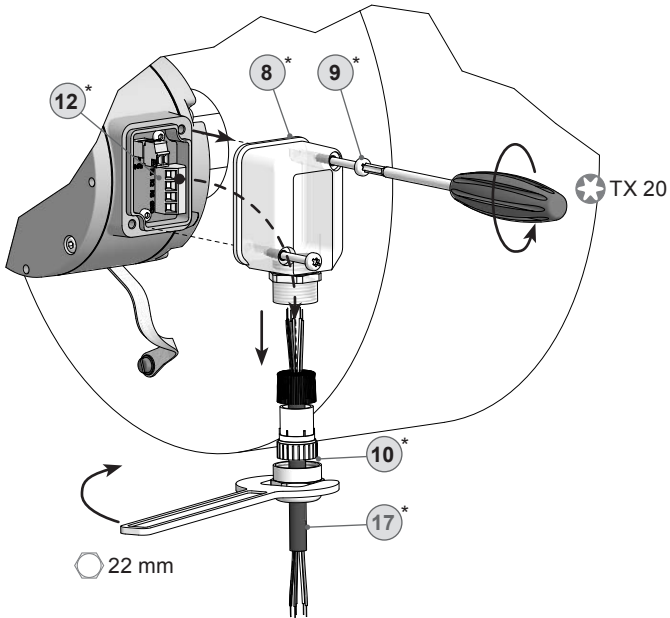
6.2.5.2 Circuit diagram



6.2.5.3 Ausgangsschaltverhalten

6.2.5.3 Switching characteristics

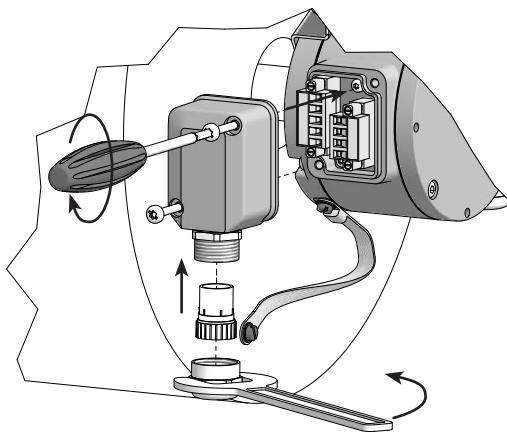
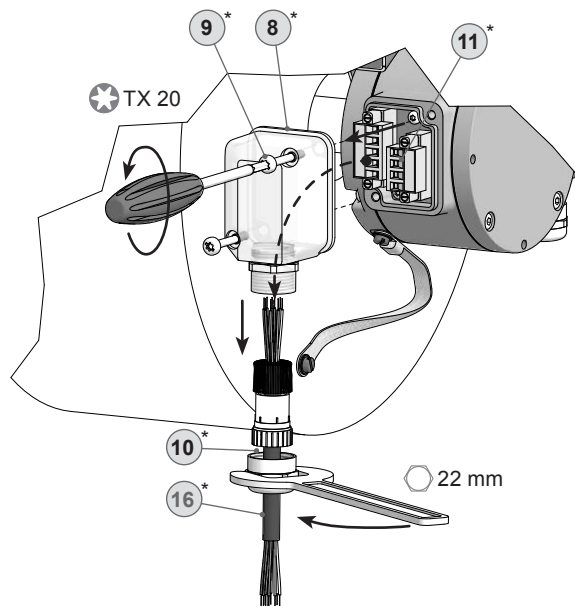
n = Drehzahl / *Speed*ns on = Eingestellte Anschaltdrehzahl / *Adjusted switch-on speed*ns off = Eingestellte Abschaltdrehzahl / *Adjusted switch-off speed*

7 Demontage**7 Dismounting****7.1 Schritt 1****7.1 Step 1**

* Siehe Seite 5 oder 6
See page 5 or 6

7.2 Schritt 2

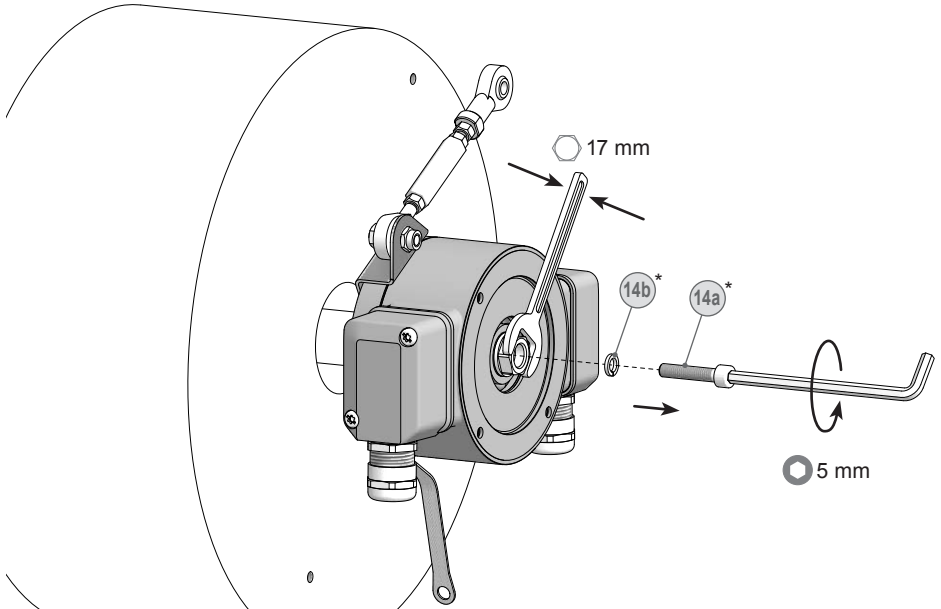
7.2 Step 2



* Siehe Seite 5 oder 6
See page 5 or 6

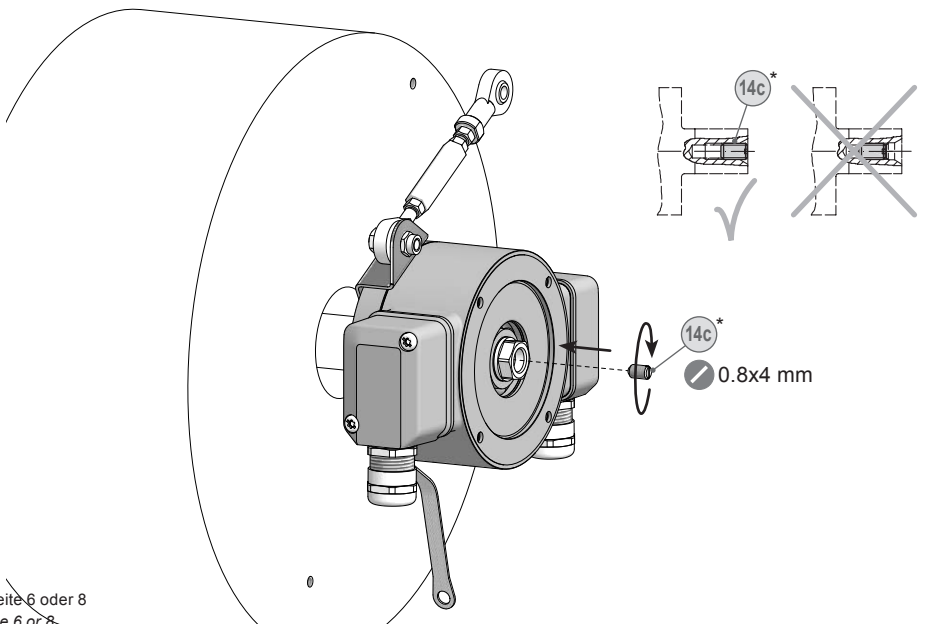
7.5 Schritt 5

7.5 Step 5



7.6 Schritt 6

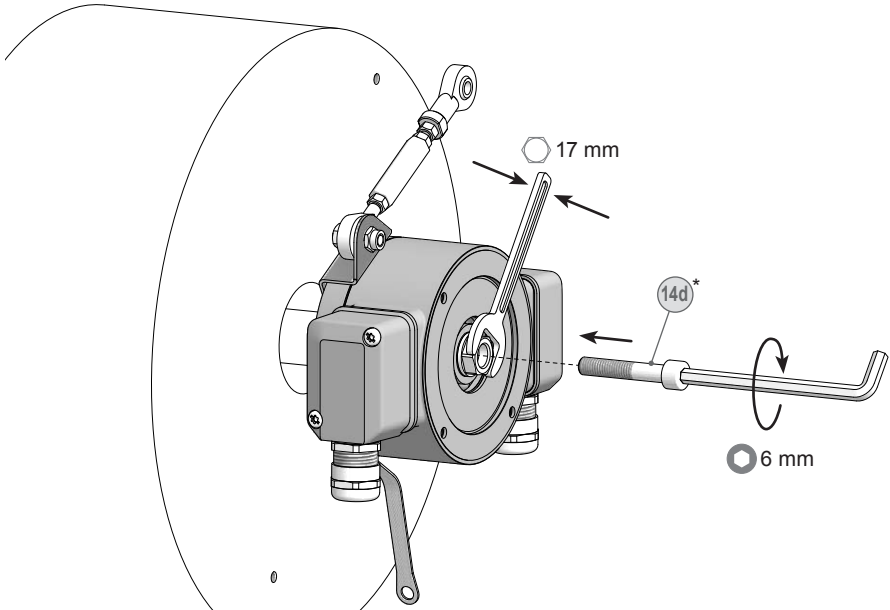
7.6 Step 6



* Siehe Seite 6 oder 8
See page 6 or 8

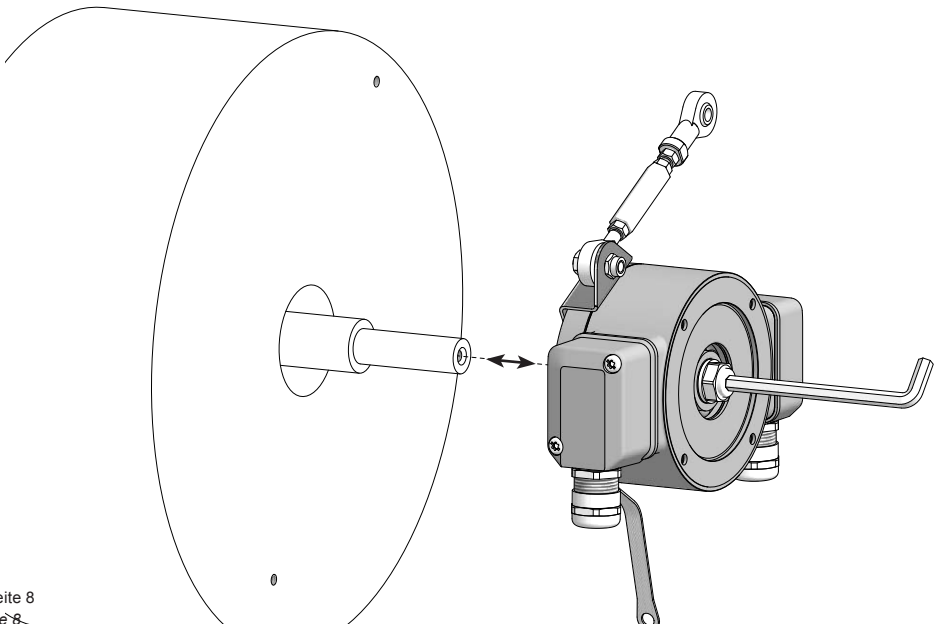
7.7 Schritt 7

7.7 Step 7



7.8 Schritt 8

7.8 Step 8



* Siehe Seite 8
See page 8

8 Technische Daten

8.1 Technische Daten - elektrisch

• Betriebsspannung:	15...30 VDC
• Betriebsstrom ohne Last:	≤200 mA
• Störfestigkeit:	EN 61000-6-2
• Störaussendung:	EN 61000-6-3
• Zulassung:	CE

8.2 Technische Daten - elektrisch (Drehgeber)

• Impulse pro Umdrehung:	512, 1024, 2048 oder 2500 (je nach Bestellung)
• Phasenverschiebung:	90° ±20°
• Tastverhältnis:	45...55 %
• Referenzsignal:	Nullimpuls, Breite 90°
• Ausgangsfrequenz:	≤120 kHz
• Ausgangssignale:	K1, K2, K0 + invertierte
• Ausgangsstufen:	HTL-P (power linedriver) TTL/RS422 (je nach Bestellung)
• Abtastprinzip:	Optisch
• Wellenisololation:	2,8 kV
• Übertragungslänge:	≤350 m bei 100 kHz (HTL-P) ≤550 m bei 100 kHz (TTL)

8.3 Technische Daten - elektrisch (Drehzahlshalter)

• Schnittstelle:	RS485
• Schaltgenauigkeit:	±2 % (oder 1 Digit)
• Schaltausgänge:	3 Ausgänge, drehzahlgesteuert
• Ausgangsschaltleistung:	12 VDC; ≤40 mA
• Schaltverzögerung:	≤40 ms

8.4 Technische Daten - mechanisch

• Baugröße (Flansch):	ø99 mm
• Wellenart:	ø16 mm (einseitig offene Hohlwelle)
• Zulässige Wellenbelastung:	≤350 N axial ≤450 N radial
• Schutzart DIN EN 60529:	IP66
• Drehzahl (n):	≤6000 U/min (mechanisch)
• Schaltdrehzahlbereich (ns):	Impulszahl = 512: ±16...6000 U/min Impulszahl = 1024: ±8...6000 U/min Impulszahl = 2048: ±4...3500 U/min Impulszahl = 2500: ±3...2900 U/min
• Betriebsdrehmoment:	≤6 Ncm
• Trägheitsmoment Rotor:	160 gcm ²
• Spiel der Motorwelle:	0,2 mm radial
• Werkstoffe:	Gehäuse: Aluminium, beschichtet Welle: Edelstahl
• Betriebstemperatur:	-30...+85 °C
• Widerstandsfähigkeit:	IEC 60068-2-6 Vibration 15 g, 10-2000 Hz IEC 60068-2-27 Schock 100 g, 6 ms
• Korrosionsschutz:	IEC 60068-2-52 Salzsprühnebel entspricht Umgebungsbedingungen C4 nach ISO 12944-2
• Anschluss:	2x Klemmenkasten
• Masse ca.:	1,4 kg

8 Technical data

8.1 Technical data - electrical ratings

- | | |
|--------------------------|--------------|
| • Voltage supply: | 15...30 VDC |
| • Consumption w/o load: | ≤200 mA |
| • Interference immunity: | EN 61000-6-2 |
| • Emitted interference: | EN 61000-6-3 |
| • Approval: | CE |

8.2 Technical data - electrical ratings (encoder)

- | | |
|--------------------------|---|
| • Pulses per revolution: | 512, 1024, 2048 or 2500 (as ordered) |
| • Phase shift: | 90° ±20° |
| • Duty cycle: | 45...55 % |
| • Reference signal: | Zero pulse, width 90° |
| • Output frequency: | ≤120 kHz |
| • Output signals: | K1, K2, K0 + inverted |
| • Output stages: | HTL-P (power linedriver)
TTL/RS422
(as ordered) |
| • Sensing method: | Optical |
| • Shaft insulation: | 2.8 kV |
| • Transmission length: | ≤350 m at 100 kHz (HTL-P)
≤550 m at 100 kHz (TTL) |

8.3 Technical data - electrical ratings (speed switches)

- | | |
|------------------------------|--------------------------|
| • Interface: | RS485 |
| • Switching accuracy: | ±2 % (or 1 Digit) |
| • Switching outputs: | 3 outputs, speed control |
| • Output switching capacity: | 12 VDC; ≤40 mA |
| • Switching delay time: | ≤40 ms |

8.4 Technical data - mechanical design

• Size (flange):	ø99 mm
• Shaft type:	ø16 mm (blind hollow shaft)
• Admitted shaft load:	≤350 N axial ≤450 N radial
• Protection DIN EN 60529:	IP66
• Speed (n):	≤6000 rpm
• Range of switching speed (ns):	Pulses = 512: ±16...6000 rpm Pulses = 1024: ±8...6000 rpm Pulses = 2048: ±4...3500 rpm Pulses = 2500: ±3...2900 rpm
• Operating torque:	≤6 Ncm
• Rotor moment of inertia:	160 gcm ²
• Motor shaft tolerance:	0.2 mm radial
• Materials:	Housing: aluminium, coated Shaft: stainless steel
• Operating temperature:	-30...+85 °C
• Resistance:	IEC 60068-2-6 Vibration 15 g, 10-2000 Hz IEC 60068-2-27 Shock 100 g, 6 ms
• Corrosion protection:	IEC 60068-2-52 Salt mist complies to ambient conditions C4 according to ISO 12944-2
• Connection:	2x terminal box
• Weight approx.:	1.4 kg

9 Zubehör

9.1 Für die Kombination

- Drehmomentstütze Größe M6:
Bestellnummer siehe
Abschnitt 3.2 (15)*
- Montageset für
Drehmomentstütze Größe M6:
Bestellnummer 11071904 (22)*
- Stützblech-Montageset R63:
Bestellnummer 11071850 (18)*
- Stützblech-Montageset R63
mit angeschweißter Mutter:
Bestellnummer 11157771 (19)*
- Stützblech-Montageset R69:
Bestellnummer 11082676 (20)*
- Schraubmontageset:
Bestellnummer 11072076 (21)*
- Montage- und Demontageset:
Bestellnummer 11077087 (14)*
- Montageset Erdungsband:
Bestellnummer 11071906 (13)*

9.2 Für DSL

- Konverter USB ⇒ RS485
- Relaismodul DS 93 R
3 x Umschalter
(≤6 A/250 VAC, ≤1 A/48 VDC)
- Software zum Download unter
www.baumer.com
- DSL-Benutzerhandbuch zum
Download unter www.baumer.com

9.3 Für HOG 86

- Sensorkabel für Drehgeber
HEK 8 (16)*
- Digital-Konverter
HEAG 151 - 154
- LWL-Übertrager
HEAG 171 - 176
- Prüfgerät für Drehgeber
HENQ 1100

* Siehe Abschnitt 3
See section 3

9 Accessories

9.1 For the combination

- Torque arm size M6:
Order number see
section 3.2 (15)*
- Mounting kit for
torque arm size M6:
Order number 11071904 (22)*
- Support plate mounting kit R63:
Order number 11071850 (18)*
- Support plate mounting kit R63
with welded-on nut:
Order number 11157771 (19)*
- Support plate mounting kit R69:
Order number 11082676 (20)*
- Screw mounting kit:
Order number 11072076 (21)*
- Mounting and dismounting kit:
Order number 11077087 (14)*
- Mounting kit earthing strap:
Order number 11071906 (13)*

9.2 For DSL

- Converter USB ⇒ RS485
- Relay modul DS 93 R
3 x Change-over switch
(≤6 A/250 VAC, ≤1 A/48 VDC)
- Software for download at
www.baumer.com
- DSL user manual for download at
www.baumer.com

9.3 For HOG 86

- Sensor cable for encoders
HEK 8 (16)*
- Digital converters
HEAG 151 - HEAG 154
- Fiber optic links
HEAG 171 - HEAG 176
- Analyzer for encoders
HENQ 1100



Baumer

Baumer Hübner GmbH

P.O. Box 12 69 43 · 10609 Berlin, Germany

Phone: +49 (0)30/69003-0 · Fax: +49 (0)30/69003-104

info@baumerhuebner.com · www.baumer.com/motion

Version:
73455