

# OHDK 14P5101/S14

Laser-Lichttaster mit  
Hintergrundausschaltung

Diffuse laser sensor with  
background suppression

Détecteur réflex laser avec  
élimination de l'arrière-plan



11001256

**Baumer**

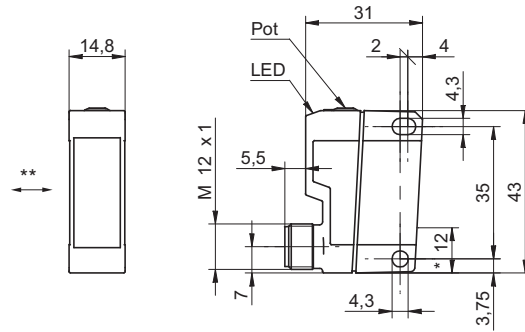
Baumer Electric AG · CH-8501 Frauenfeld  
Phone +41 (0)52 728 1122 · Fax +41 (0)52 728 1144



## Abmessungen

Dimensions

Dimensions



\*\* siehe Montage und Justage  
see installation instructions  
voir instructions de montage

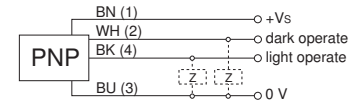
- Alle Masse in mm
- All dimensions in mm
- Toutes les dimensions en mm

- \* Senderachse
- \* Emitter axis
- \* Axe de l'émetteur

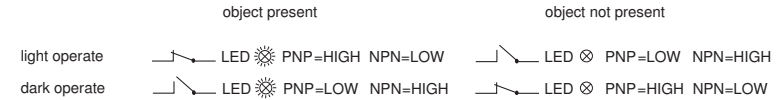
## Elektrischer Anschluss

Connection diagram

Schéma de raccordement



BN = Braun/brown/brun  
WH = Weiss/white/blanc  
BK = Schwarz/black/noir  
BU = Blau/blue/bleu



Dunkelschaltung / dark operate / com. sombre  
Hellschaltung / light operate / com. claire

Objekt vorhanden / objet present / objet présent  
Objekt nicht vorhanden / object not present / objet pas présent

**Canada**  
Baumer Inc.  
CA-Burlington, ON L7M 4B9  
Phone +1 (1)905 335-8444

**Italy**  
Baumer Italia S.r.l.  
IT-20090 Assago, MI  
Phone +39 (0)2 45 70 60 65

**China**  
Baumer (China) Co., Ltd.  
CN-201612 Shanghai  
Phone +86 (0)21 6768 7095

**Singapore**  
Baumer (Singapore) Pte. Ltd.  
SG-339412 Singapore  
Phone +65 6396 4131

**Denmark**  
Baumer A/S  
DK-8210 Aarhus V  
Phone: +45 (0)8931 7611

**Sweden**  
Baumer A/S  
SE-56133 Huskvarna  
Phone +46 (0)36 13 94 30

**France**  
Baumer SAS  
FR-74250 Fillinges  
Phone +33 (0)450 392 466

**Switzerland**  
Baumer Electric AG  
CH-8501 Frauenfeld  
Phone +41 (0)52 728 1313

**Germany**  
Baumer GmbH  
DE-61169 Friedberg  
Phone +49 (0)6031 60 07 0

**United Kingdom**  
Baumer Ltd.  
GB-Watchfield, Swindon, SN6 8TZ  
Phone +44 (0)1793 783 839

**India**  
Baumer India Private Limited  
IN-411058 Pune  
Phone +91 20 66292400

**USA**  
Baumer Ltd.  
US-Southington, CT 06489  
Phone +1 (1)860 621-2121

www.baumer.com/worldwide

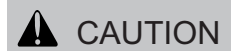
## Hinweise

Notes

Notes



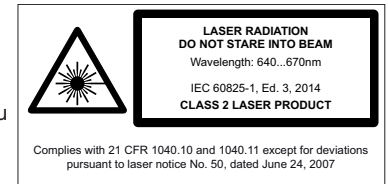
Laserstrahl nie auf ein Auge richten.  
Es empfiehlt sich, den Strahl nicht ins Leere  
laufen zu lassen, sondern mit einem matten  
Blech oder Gegenstand zu stoppen.



Do not point the laser beam towards  
someone's eye. It is recommended to  
stop the beam by a mat object or  
metal sheet.



Ne dirigez jamais le faisceau vers un oeil.  
Il est conseillé de ne pas laisser le faisceau  
se propager librement mais de l'arrêter au  
moyen d'un objet de surface mate.



Aus Lasersicherheitsgründen muss die Spannungsversorgung dieses Sensors abgeschaltet werden, wenn die ganze Anlage oder Maschine abgeschaltet wird.

Laser regulations require the power of the sensor to be switched off when turning off the whole system this sensor is part of.  
Pour des raisons de sécurité, l'alimentation de ce détecteur laser doit être coupée en cas d'arrêt total du système incorporant ce détecteur.

Technische Daten

Technical data

Données techniques

# OHDK 14P5101/S14

Tastweite einstellbar Tw	Sensing distance adjustable Tw	Portée ajustable Tw	20...350 mm
Tastbereich Tb bei Tw = 20 mm / 350 mm	Sensing distance Tb at Tw = 20 mm / 350 mm	Plage de détection Tb à Tw = 20 mm / 350 mm	5...20 / 20...350 mm
Abstand des Laserfokus	Beam focal point	Distance du foyer du laser	115 mm
Betriebsspannungsbereich Vs (UL-Class 2)	Voltage supply range Vs (UL-Class 2)	Plage de tension Vs (UL-Class 2)	10 - 30 VDC
max. Stromverbrauch Mittelwert / Spitzenwert	max. supply current average / peak	Consommation Moyenne max. / Valeure de pointe	25 mA / 35 mA
max. Schaltstrom	max. switching current	Courant de sortie max.	100 mA
Spannungsabfall	Voltage drop	Tension résiduelle	≤ 2,2 VDC
Ansprechzeit	Response time	Temps d'activation	≤ 0,5 ms
Abfallzeit	Release time	Temps désactivation	≤ 0,5 ms
Kurzschlussfest	Short circuit protection	Protégé contre courts-circuits	ja / yes / oui
Verpolungsfest	Reverse polarity protection	Protégé contre inversion de polarité	ja / yes / oui
Betriebstemperatur	Temperature range	Température de service	-10...+50 °C
Schutzklasse	Protection class	Classe de protection	IP 67
max. Anzugsdrehmoment	max. tightening torque	Couple max. de serrage	0,8 Nm

Montage und Justage

Mounting

Montage

- Der Laser-Lichttaster kann sowohl mit dem Befestigungswinkel Art.-Nr. 13496 oder direkt mit M4-Schrauben befestigt werden.
- Der Taster ist immer auf das Tastgut auszurichten. Bewegte Objekte sollten den Laserstrahl seitlich anfahren (siehe Pfeil\*\* in Masszeichnung).
- Für eine genaue Positionserkennung von Objektkanten sollte ein heller, matter Hintergrund in einem Abstand von maximal 300 mm zum Sensor verwendet werden. Für die Detektion von sehr kleinen oder dünnen Objekten ist dagegen ein dunkler Hintergrund in grossem Abstand von Vorteil; der Hintergrund soll möglichst wenig Licht in den Empfänger zurückwerfen.
- Die Tastweite ist mit der Einstellschraube so einzustellen, dass sie sich in der Mitte zwischen Hintergrund und Objekt befindet. Sind Hintergrund und Objekt mehr als 20 mm voneinander entfernt, so soll die Tastweite etwa 10 mm hinter dem Objekt eingestellt werden.
- Vorsicht bei der Detektion von Objekten durch kleinen Löcher hindurch. Der Laserstrahl sollte reichlich Platz haben. Zudem darf das vom Objekt und vom Hintergrund in Richtung Empfängerlinse reflektierte Licht nicht behindert werden.
- Stark reflektierende Metallflächen in der Nähe des Laserstrahles sind zu vermeiden. Abhilfsmöglichkeiten: Metallflächen mattieren, bemalen oder gegenüber dem Laserstrahl stark neigen.
- Zur Reinigung genügt ein sauberer (!), weicher und trockener Stofflappen. Bei starker Verschmutzung kann ein handelsübliches, nicht aggressives Geschirrspülmittel verwendet werden, danach trocken reiben.
- Vorsicht- Wenn andere als die hier angegebenen Bedienungs- oder Justieranrichtungen benutzt oder andere Verfahrensweisen ausgeführt werden, kann dies zu gefährlichen Strahlungseinwirkungen führen.

- The diffuse laser sensor can be directly installed using the through holes provided for M4 screws or with the mounting bracket 113917.
- Sensor must always be aimed at target. Moving parts must approach laser beam laterally (see arrow\*\* in outline drawing).
- To detect the position of object edges precisely, a bright and matt background should be installed at a maximum distance of 300 mm from the sensor. On the other hand, for the detection of very small and thin objects, a dark background at great distance is preferred; the background should reflect as little light as possible back to the receiver.
- Sensing distance Tw must be adjusted using the adjusting screw at the top of the sensor so that the actual sensing point is halfway between the target and the background. Provided background and object are more than 20 mm apart, sensing point should be set at approximately 10 mm behind the object.
- Special care must be taken when trying to sense targets by looking through holes. Ample space must be provided for the laser beam. The path of the light that is reflected by the target as well as by the background may not be obstructed.
- Very shiny metal surfaces close to the laser beam must be avoided at all times. Remedial measures: Matt or paint the interfering surfaces or slant heavily in relation to the laser beam.
- When cleaning the sensor use a clean (!), soft and dry cloth. In case of severe soiling the use of non-aggressive dishwashing detergent is recommended. Afterwards rub down the front windows.
- Caution- Use of controls or adjustments or performance of procedures other than those specified herein may result in hazardous radiation exposure in the user instructions.

- Le détecteur réflex laser peut être monté avec l'équerre de fixation Art.-Nr. 113917 ou tout simplement avec des vis type M4.
- Alignez le faisceau laser sur les objets à détecter. Des objets en mouvement devraient approcher le faisceau latéralement (voir flèche\*\* dans le dessin au verso).
- Pour une détection de position précise du bord de l'objet, il est conseillé d'utiliser un arrière-plan clair et mat à une distance maximale de 300 mm du capteur. Par contre, pour une détection d'objets très petits ou fins, un arrière-plan sombre à une grande distance sera appliqué; le moindre possible de lumière doit être renvoyé au détecteur par réflexion.
- La portée doit être adaptée avec la vis de réglage au milieu de l'objet à détecter et de l'objet de fond (pour un écartement entre les deux inférieur à 20 mm). Pour des écarts importants, la portée doit être réglée à une distance de 10 mm derrière l'objet.
- Attention en cas d'une détection d'objets au travers d'un petit trou. Le faisceau laser doit avoir largement de la place. En plus la lumière réfléchie par l'objet et par le fond en direction de la lentille réceptrice ne doit pas être occultée.
- Des surfaces métalliques fortement réfléchissantes sont à éviter dans un entourage de 25 mm autour du faisceau laser. Remède: dépolir, peindre ou incliner fortement la surface par rapport au faisceau laser.
- Pour le nettoyage utiliser un chiffon sec et doux. En cas de fortes salissures, utiliser un produit de nettoyage usuel peu agressif et sécher.
- Avertissement: Attention- si vous utilisez autres supports de service ou des méthodes de processus comme mentionné dans ce mode d'emploi, ça pourra gérer de réagir des rayons dangereux.