

# OPDK 14P3902

Laser-Reflexions-  
Lichtschranke mit  
Polarisationsfilter

Retro-reflective  
laser sensor with  
polarization filter

Barrière réflex laser  
avec filtres de  
polarisation



11001309

**Baumer**

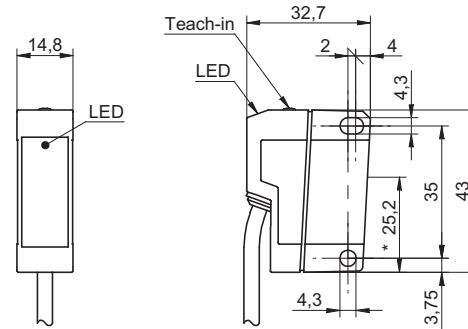
Baumer Electric AG · CH-8501 Frauenfeld  
Phone +41 (0)52 728 1122 · Fax +41 (0)52 728 1144



## Abmessungen

Dimensions

Dimensions

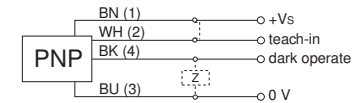


- Alle Masse in mm
- All dimensions in mm
- Toutes les dimensions en mm

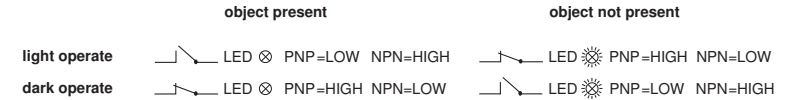
## Elektrischer Anschluss

Connection diagram

Schéma de raccordement



BN = Braun/brown/brun  
WH = Weiss/white/blanc  
BK = Schwarz/black/noir  
BU = Blau/blue/bleu



Dunkelschaltung / dark operate / com. sombre  
Hellschaltung / light operate / com. claire

Objekt vorhanden / object present / objet présent  
Objekt nicht vorhanden / object not present / objet pas présent

### Canada

Baumer Inc.  
CA-Burlington, ON L7M 4B9  
Phone +1 (1)905 335-8444

### Italy

Baumer Italia S.r.l.  
IT-20090 Assago, MI  
Phone +39 (0)2 45 70 60 65

### China

Baumer (China) Co., Ltd.  
CN-201612 Shanghai  
Phone +86 (0)21 6768 7095

### Singapore

Baumer (Singapore) Pte. Ltd.  
SG-339412 Singapore  
Phone +65 6396 4131

### Denmark

Baumer A/S  
DK-8210 Aarhus V  
Phone: +45 (0)8931 7611

### Sweden

Baumer A/S  
SE-56133 Huskvarna  
Phone +46 (0)36 13 94 30

### France

Baumer SAS  
FR-74250 Fillinges  
Phone +33 (0)450 392 466

### Switzerland

Baumer Electric AG  
CH-8501 Frauenfeld  
Phone +41 (0)52 728 1313

### Germany

Baumer GmbH  
DE-61169 Friedberg  
Phone +49 (0)6031 60 07 0

### United Kingdom

Baumer Ltd.  
GB-Watchfield, Swindon, SN6 8TZ  
Phone +44 (0)1793 783 839

### India

Baumer India Private Limited  
IN-411058 Pune  
Phone +91 20 66292400

### USA

Baumer Ltd.  
US-Southington, CT 06489  
Phone +1 (1)860 621-2121

[www.baumer.com/worldwide](http://www.baumer.com/worldwide)

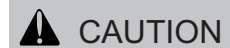
## Hinweise

Notes

Notes



Laserstrahl nie auf ein Auge richten.  
Es empfiehlt sich, den Strahl nicht ins Leere  
laufen zu lassen, sondern mit einem matten  
Blech oder Gegenstand zu stoppen.



Do not point the laser beam towards  
someone's eye. It is recommended to  
stop the beam by a mat object or mat  
metal sheet.



Ne dirigez jamais le faisceau vers un oeil.  
Il est conseillé de ne pas laisser le faisceau  
se propager librement mais de l'arrêter au  
moyen d'un objet de surface mate.

**CLASS 1 LASER  
PRODUCT**

IEC 60825-1/2014  
Complies with 21 CFR 1040.10 and 1040.11  
except for deviations pursuant to laser  
notice No. 50, dated June 24, 2007

Aus Lasersicherheitsgründen muss die Spannungsversorgung dieses Sensors abgeschaltet werden, wenn die ganze Anlage oder Maschine abgeschaltet wird.

Laser regulations require the power of the sensor to be switched off when turning off the whole system this sensor is part of.  
Pour des raisons de sécurité, l'alimentation de ce détecteur laser doit être coupée en cas d'arrêt total du système incorporant ce détecteur.

## Technische Daten

### Technical data

### Données techniques

# OPDK 14P3902

Grenzreichweite Sn	Nominal range Sn	Limite de portée Sn	> 5,2m
Betriebsreichweite Sb	Actual range Sb	Portée de fonctionnement Sb	> 4,5m
Abstand des Laserfokus	Beam focal point	Plage du foyer du laser	100 mm
Betriebsspannungsbereich Vs (UL-Class 2)	Voltage supply range Vs (UL-Class 2)	Plage de tension Vs (UL-Class 2)	10 - 30 VDC
max. Stromverbrauch Mittelwert / Spitzenwert	max. supply current average / peak	Consommation Moyenne max. / Valeure de pointe	25 mA / 35 mA
max. Schaltstrom	max. switching current	Courant de sortie max.	100 mA
Spannungsabfall	Voltage drop	Tension résiduelle	≤ 2,2 VDC
Ansprechzeit	Response time	Temps d'activation	≤ 0,25 ms
Abfallzeit	Release time	Temps désactivation	≤ 0,25 ms
Kurzschlussfest	Short circuit protection	Protégé contre courts-circuits	ja / yes / oui
Verpolungsfest	Reverse polarity protection	Protégé contre inversion de polarité	ja / yes / oui
Betriebstemperatur	Temperature range	Température de service	-10...+50 °C
Schutzklasse	Protection class	Classe de protection	IP 67
max. Anzugsdrehmoment	max. tightening torque	Couple max. de serrage	0,8 Nm

## Montage und Justage

### Mounting

### Montage

#### Montage und Zubehör

- Die Laser-Reflexions-Lichtschranke kann sowohl mit dem Befestigungswinkel Art.-Nr. 134964 oder direkt mit M4-Schrauben befestigt werden.
- Reflektor senkrecht zum Laserstrahl montieren, (±15° maximale Verkippung).
- Bis 0,7 m Reflexfolie FTDF 020F020, ab 0,6 m Reflektor FTDR 017A027 verwenden.
- Die Reflexfolie FTDF 020F020 parallel oder quer zum Sensor ausrichten (Winkeltoleranz ± 5°).

#### Teach-in

- Ein Teach-in kann ausgelöst werden durch:
  - ein kurzes Drücken der Taste
  - einen kurzen "high"-Pegel am externen Teach-in Eingang (Pin 2, WH); z. B. mit +Vs (PIN 1, BN) verbinden
- Ist die Teach-in Taste länger gedrückt oder der externe Teach-in Eingang (Pin 2) länger auf "high", so zeigt die gelbe LED die Stärke des Empfangssignals an. Langsames Blinken bedeutet wenig Signal, schnelles Blinken viel Signal.
- Reicht das Empfangssignal für den Betrieb nicht aus, so bleibt die LED dunkel.
- Gleichzeitig wird über den Ausgang eine Rückmeldung gegeben. Bei Funktionsreserve grösser 1,5 wird der Ausgang "high".

#### Betrieb

- Der Teach-Wert geht nach "power-off" verloren. Sensor muss nach jedem "power-on" geteacht werden.
- In den ersten 5 - 10 Min. nach Anlegen der Betriebsspannung muss eventuell ein Teach-in durchgeführt werden, um Temperaturänderungen zu kompensieren.
- Da der Sensor um z.B. Glas zu erkennen sehr empfindlich sein muss, kann er auf veränderte Verschmutzung ansprechen. Daher sollte öfters ein Teach-in durchgeführt werden.
- Es wird empfohlen, den Teach-in während jedem Maschinenzklus einmalig durchzuführen.
- Zur Glaskantenerkennung ist es ideal, vor jeder zu erwartenden Kante ein Teach-in durchzuführen.
- Es wird empfohlen, die optische Achse des Sensors um 10° von der Senkrechte des zu erkennenden Objektes zu neigen.
- Zur Reinigung der Frontscheibe genügt i.a. ein sauberer (!), weicher und trockener Stofflappen. Bei starker Verschmutzung kann reiner Alkohol verwendet werden.

#### Mouting and accessoires

- The retro-reflective laser sensor can be mounted with either the mounting angle Nr. 134964 or directly by using M4 screws.
- Mount the reflector perpendicular to the laser beam (max. off-axis angle 15°)
- Use reflective foil FTDF 020F020 up to 0,7m and the reflector FTDR 017A027 from 0,6m upwards.
- Adjust the reflective foil FTDF 020F020 parallel or right angled to the sensor (angle tolerances ± 5°).

#### Teach-in

- A Teach-in is triggered by:
  - a short push of the button
  - a short "high" level at the external Teach-in input (pin 2, WH); f.e. connect to +Vs (pin 1, BN)
- As long as the Teach-in button is pressed or the external Teach-in input (pin 2, WH) is "high", the yellow LED shows the strength of the received signal by the speed of its blinking. Slow blinking means little signal; fast blinking means plenty of signal.
- The LED stays dark when the received signal is not sufficient for proper operation.
- At the same time a feedback is given on the output. The state of the output becomes "high" as the function reserve exceeds 1,5.

#### Operation

- Teach-in value is lost after "power-off".
- In order to compensate temperature drift a Teach-in has to be carried out during the first 5-10 minutes after applying the supply voltage.
- The sensor needs to be very sensitive f.e. in order to detect glass, In order to avoid detection of contamination on the surface it is recommended to occasionally repeat the Teach-in procedure.
- It is recommended to carry out the Teach-in for every program cycle of the logic controller.
- In order to detect glass edges it is advisable to carry out the Teach-in every time before an edge is expected.
- We recommend an off-axis angle of 10° from the sensor to the vertical reference line of the object to be detected.
- When cleaning the front window of the sensor use a clean (!), soft and dry cloth. In case of severe soiling the use of pure alcohol is recommended.

#### Montage et accessoires

- La barrière réflexe laser peut être montée avec l'équerre de fixation No. d'art. 134964 ou tout simplement avec des vis M4.
- Installez le réflecteur à angle droit par rapport au faisceau laser avec une tolérance d'inclinaison maximale de ±15°.
- Jusqu'à 0,7m utilisez la feuille de réflexion FTDF 020F020, au delà de 0,6 m utilisez le réflecteur FTDR 017A027.
- Alignez la feuille de réflexion FTDF 020F020 de façon parallèle ou perpendiculaire par rapport au capteur (tolérance angulaire ±5°).

#### Teach-in

- On enclenche le processus de Teach-in de deux différentes manières:
  - un bref appuyer sur la touche Teach-in
  - un bref signal "high" à l'entrée externe Teach-in (Pin 2, WH);par exemple un bref contact avec +Vs (Pin1, BN)
- À travers une pression prolongée sur la touche Teach-in ou bien un long signal "high" à l'entrée externe Teach-in, la LED jaune montre la quantité de signal de réception. Si la LED clignote lentement, alors le signal est faible; tandis que si la LED clignote rapidement, le signal est fort.
- Si le signal de réception n'est pas suffisant, la LED est éteinte.
- En même temps on reçoit une réponse depuis la sortie. Si la réserve de signal est >1,5; la sortie est "high".

#### Fonctionnement

- Après un "power-off" la valeur de Teach-in est perdue, c.à.d. qu'à chaque redémarrage, le processus de Teach-in doit être déclenché de nouveau.
- 5-10 min. après la mise en fonction du capteur, il vaut mieux de refaire un Teach-in à cause d'éventuels changements provoqués par l'augmentation de température.
- Pour la reconnaissance du verre, par exemple, le capteur doit être très sensible. Pour éviter que le capteur détecte un éventuel encrassement de la fenêtre frontale, il vaut mieux d'enclencher plus souvent un processus de Teach-in.
- On conseille d'enclencher un nouveau Teach-in à chaque cycle de machine.
- Pour la détection du bord d'une vitre, on conseille d'enclencher un processus de Teach-in avant chaque détection.
- On conseille aussi d'incliner l'axe optique du capteur de 10° de la perpendiculaire à l'objet à détecter.
- Le nettoyage de la fenêtre frontale se fait en général avec un chiffon propre(!), souple et sec. En cas d'encrassement tenace, on peut se servir d'alcool pur.