

FHDH 14G6901

Reflexions-Lichttaster mit
Hintergrundaussblendung

Diffuse sensor with
background suppression

Détecteur réflex avec
élimination de l'arrière plan



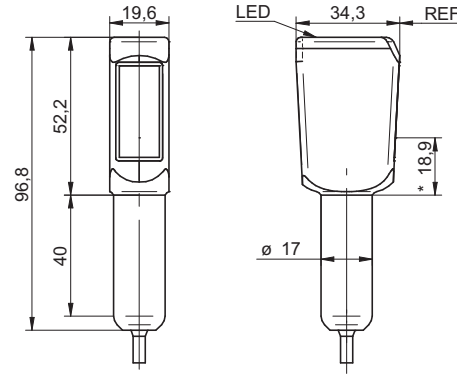
11096607

Baumer

Baumer Electric AG · CH-8501 Frauenfeld
Phone +41 (0)52 728 1122 · Fax +41 (0)52 728 1144

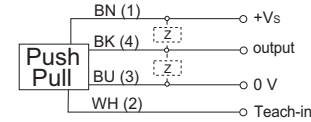


Abmessungen Dimensions Dimensions



- Alle Maße in mm
- All dimensions in mm
- Toutes les dimensions en mm
- * Senderachse
- * Emitter axis
- * Axe de l'émetteur

Elektrischer Anschluss Connection diagram Schéma de raccordement



BN = Braun/brown/brun
WH = Weiss/white/blanc
BK = Schwarz/black/noir
BU = Blau/blue/bleu

- Vor dem Anschliessen des Sensors die Anlage spannungsfrei schalten.
- Disconnect power before connecting the sensor.
- Mettre l'installation hors tension avant le raccordement du détecteur.

Canada
Baumer Inc.
CA-Burlington, ON L7M 4B9
Phone +1 (1)905 335-8444

Italy
Baumer Italia S.r.l.
IT-20090 Assago, MI
Phone +39 (0)2 45 70 60 65

China
Baumer (China) Co., Ltd.
CN-201612 Shanghai
Phone +86 (0)21 6768 7095

Singapore
Baumer (Singapore) Pte. Ltd.
SG-339412 Singapore
Phone +65 6396 4131

Denmark
Baumer A/S
DK-8210 Aarhus V
Phone: +45 (0)8931 7611

Sweden
Baumer A/S
SE-56133 Huskvarna
Phone +46 (0)36 13 94 30

France
Baumer SAS
FR-74250 Fillinges
Phone +33 (0)450 392 466

Switzerland
Baumer Electric AG
CH-8501 Frauenfeld
Phone +41 (0)52 728 1313

Germany
Baumer GmbH
DE-61169 Friedberg
Phone +49 (0)6031 60 07 0

United Kingdom
Baumer Ltd.
GB-Watchfield, Swindon, SN6 8TZ
Phone +44 (0)1793 783 839

India
Baumer India Private Limited
IN-411058 Pune
Phone +91 20 66292400

USA
Baumer Ltd.
US-Southington, CT 06489
Phone +1 (1)860 621-2121

www.baumer.com/worldwide

Technische Daten

Technical data

Données techniques

Tastweite einstellbar Tw	Sensing distance adjustable Tw	Portée ajustable Tw	50...400 mm
Tastbereich Tb bei Tw = 50 mm	Sensing distance Tb at Tw = 50 mm	Plage de détection Tb à Tw = 50 mm	20...50 mm
Tastbereich Tb bei Tw = 400 mm	Sensing distance Tb at Tw = 400 mm	Plage de détection Tb à Tw = 400 mm	20...400 mm
Betriebsspannungsbereich Vs (UL-Class 2)	Voltage supply range Vs (UL-Class 2)	Plage de tension Vs (UL-Class 2)	10...30 VDC
max. Stromverbrauch Mittel- / Spitzenwert	max. supply current average / peak	Consommation moyenne / pointe max.	35 mA / 40 mA
max. Schaltstrom	max. switching current	Courant de sortie max.	100 mA
Spannungsabfall	Voltage drop	Tension résiduelle	2 VDC
Ansprechzeit	Response time	Temps d'activation	≤ 1,8 ms
Abfallzeit	Release time	Temps désactivation	≤ 1,8 ms
Kurzschlussfest	Short circuit protection	Protégé contre courts-circuits	ja/yes/oui
Verpolungsfest	Reverse polarity protection	Protégé contre inversion de polarité	ja/yes/oui *
Betriebstemperatur	Temperature range	Température de service	-30...+60 °C
Schutzklasse	Protection class	Classe de protection	IP68/IP69K

* nur Betriebsspannung / voltage supply only / plage de tension

Teach-in Abläufe
Teach-in procedures
Procédures de Teach-in

Externe Leitung: Teach-in der On-Position (1-Punkt Teach-in)

1. Sensor in Teach-in-Modus bringen: Teach-in Leitung (WH, Pin 2) >2 sek. und <5 sek mit +VS verbinden, bis die rote LED blinkt
 2. Das Objekt in die gewünschte ON-Position bringen und Teach-in Leitung kurz mit +VS verbinden
 3. Wird die Teach-in Leitung noch einmal mit +Vs verbunden, wird der Sensor auf Dunkelschaltung umgestellt, andernfalls nach einer kurzen Wartezeit hellschaltend.
 4. Leuchtet die rote LED für 2 sek. Ist der Teach-Vorgang abgeschlossen
- Wird der Sensor ausserhalb seines Erfassungsbereichs eingelesen, so wird eine Warnung durch schnelles blinken der roten LED angezeigt. Der Sensor wird auf maximale Tastweite eingestellt.

Externe Leitung: Teach-in der On- /Off-Position (2-Punkt Teach-in)

1. Sensor in Teach-in Modus bringen: Teach-in Leitung (WH, Pin 2) >5 sek. mit +VS verbinden, bis die rote LED blinkt
 2. Das Objekt in die gewünschte ON-Position bringen und Teach-in Leitung kurz mit +VS verbinden
 3. Das Objekt in die gewünschte OFF-Position bringen und Teach-in Leitung kurz mit +VS verbinden
 4. Bei Tauschen der Punkte 2 und 3, wird der Sensor auf Dunkel-schaltung umgestellt, andernfalls hellschaltend
- Wird der Sensor ausserhalb seines Erfassungsbereichs eingelesen oder die Differenz der Lernpositionen ist zu klein für eine sichere Anwendung, so wird eine Warnung durch schnelles blinken der roten LED angezeigt. Der Sensor behält seine bisherigen Werte

Generell:

- Im Teachmodus wechselt der Ausgang auf 0V
- Im Normalbetrieb muss die Teach-in Leitung auf low gelegt werden

External cabling: Teach-in of the On position (single-point Teach-in)

1. Set the sensor to Teach-in mode: Connect the Teach-in cabling (WH, pin 2) to +VS for >2 seconds and <5 seconds until the red LED blinks.
 2. Bring the object into the desired On position and connect the Teach-in cabling briefly to +VS.
 3. If the Teach-in cabling is connected to +VS again, the sensor is set to dark operate, otherwise it is set to light operate after a brief wait.
 4. The Teach process is concluded when the red LED lights for 2 seconds.
- If the Teach-in procedures are run on the sensor outside its scanning range, the red LED blinks quickly to indicate a warning. The sensor is set to maximum sensing distance.

External cabling: Teach-in of the On/Off position (two-point Teach-in)

1. Bring the sensor into the Teach-in mode: Connect the Teach-in cabling (WH, pin 2) to +VS for >5 seconds until the red LED blinks.
 2. Bring the object into the desired On position and connect the Teach-in cabling briefly to +VS.
 3. Bring the object into the desired Off position and connect the Teach-in cabling briefly to +VS.
 4. The sensor is set to dark operate by interchanging the order of items 2 and 3, otherwise it is set to light operate.
- If the Teach-in procedures are run on the sensor outside its scanning range or if the difference in the Teach-in positions is too small for reliable application, the red LED blinks quickly to indicate a warning. The sensor retains its previous values.

General:

- In Teach-in mode, the output switches to 0V
- The teach-in wire has to be connected with low in normal operation

Teach-in externe: Teach-in de la position On (Teach-in à 1 point)

1. Amener le détecteur dans le mode Teach-in: relier le fil de connexion Teach-in (WH, Pin 2) >2 sec et <5 sec avec Vs jusqu'à ce que la LED rouge clignote.
 2. Amener l'objet dans la position ON désirée et relier brièvement le fil de connexion Teach-in avec +Vs.
 3. Si le fil de connexion Teach-in est à nouveau relié avec Vs, le détecteur passe en mode de commutation sombre sinon, après un court moment d'attente, il reste en mode de commutation claire.
 4. Si la LED rouge s'allume pendant 2 sec, le processus Teach-in est terminé
- Si l'apprentissage du détecteur se fait à l'extérieur de sa plage de détection, une mise en garde est émise sous la forme d'un clignotement rapide de la LED rouge. Le détecteur est réglé sur sa portée maximum.

Teach-in externe: Teach-in de la position On-Off (Teach-in 2 points)

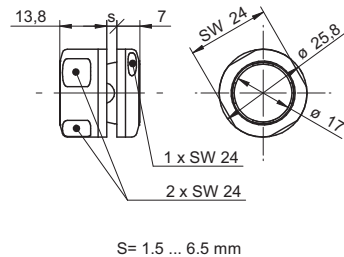
1. Amener le détecteur dans le mode Teach-in: relier le fil de connexion Teach-in (WH, Pin 2) >5 sec avec Vs jusqu'à ce que la LED rouge clignote.
 2. Amener l'objet dans la position ON désirée et relier brièvement le fil de connexion Teach-in avec +Vs.
 3. Amener l'objet dans la position OFF désirée et relier brièvement le fil de connexion Teach-in avec +Vs.
 4. En inversant l'ordre 2 et 3, le détecteur est commuté sur commutation sombre sinon il reste en commutation claire
- Si l'apprentissage du détecteur se fait à l'extérieur de sa plage de détection ou si la différence des positions d'apprentissage est trop petite pour une application fiable, une mise en garde est émise sous la forme d'un clignotement rapide de la LED. Le détecteur conserve sa position d'apprentissage valable auparavant.

Généralités:

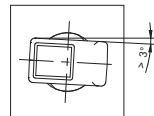
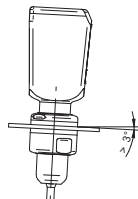
- Lors du mode Teach-in, la sortie est commutée sur 0V
- Le fil de connexion teach-in doit être raccordé à low en fonctionnement normal

Zubehör
Accessories
Accessoires

Befestigungskit HI17-1H
Mounting kit HI17-1H
Kit de montage HI17-1H
Art. No: 11039553



Hygienekonforme Montage
Hygienic compliant mounting
Montage hygiénique conforme



Reinigungshinweis: Während jedes Reinigungsvorgangs muss die im Datenblatt angegebene maximale Arbeitstemperatur berücksichtigt werden. Der Sensor darf mit einem Wasserstrahl entsprechend der IP 69K Richtlinien gereinigt werden. Die im Sensor verwendeten Materialien sind höchst chemiebeständig gegen eine grosse Auswahl von Säuren, Basen und Alkoholen. Es liegt in der Verantwortung des Benutzers, die chemische Resistenz des Sensors gegen die genutzten Reinigungsmittel vor der Reinigung zu überprüfen. Weitere Informationen auf der Website des Herstellers: www.baumer.com

Important hints on applicable cleaning procedures: During any cleaning operation the maximum working temperature, as shown in the specification sheet, must be taken into account. The sensor may be cleaned by applying a water jet as specified in the IP69K sealing guidelines. The sensor materials are highly chemically resistant against a wide range of acids, bases and alcohols. It is the user's responsibility to verify the chemical resistance of the sensor against the cleaning materials used prior to cleaning. For further information please visit the product website at: www.baumer.com

Indication pour le nettoyage: Pendant chaque processus de nettoyage, il faut tenir compte de la température maximale de travail mentionnée sur la fiche technique. Le détecteur peut être nettoyé au jet d'eau sous pression selon les directives IP 69K. Les matériaux utilisés lors de la fabrication du détecteur sont extrêmement résistants à un grand nombre d'acides, de bases et d'alcools. Avant de procéder aux opérations de nettoyage, il appartient à l'utilisateur de contrôler la résistance chimique du détecteur par rapport au produit de nettoyage utilisé. Vous trouverez de plus amples informations sur le site du fabricant: www.baumer.com