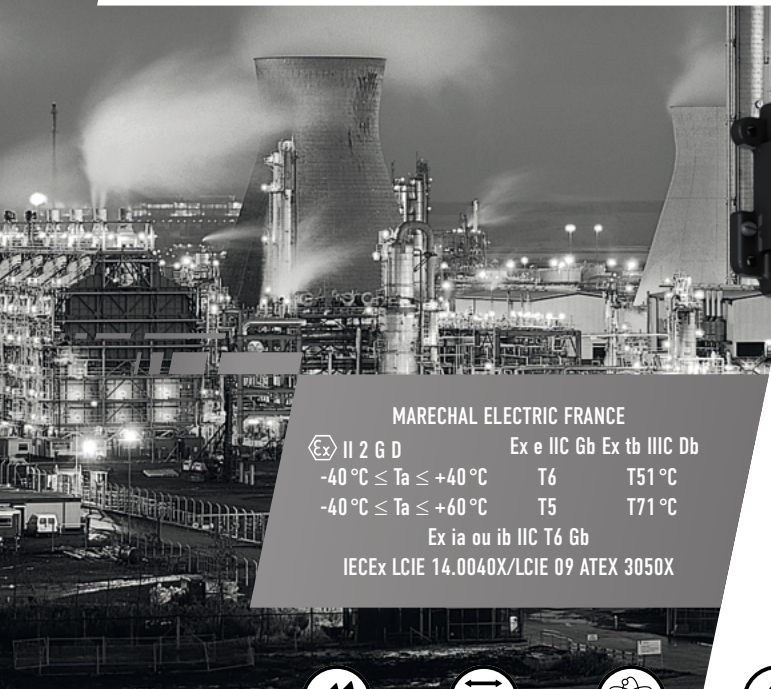


# 25 КОНТАКТОВ

10 A

440 V  
U MAX I

## МНОГОКОНТАКТНЫЕ РАЗЪЕМЫ DXN25C



MARECHAL ELECTRIC FRANCE  
II 2 G D Ex e IIC Gb Ex tb IIIC Db  
-40 °C ≤ Ta ≤ +40 °C T6 T51 °C  
-40 °C ≤ Ta ≤ +60 °C T5 T71 °C  
Ex ia ou ib IIC T6 Gb  
IECEX LCIE 14.0040X/LCIE 09 ATEX 3050X



IP66  
IP67



1-2,5 mm<sup>2</sup>



METAL



IK09



-40 °C  
+60 °C



ATEX



1, 2,  
21, 22

### ДОПОЛНИТЕЛЬНЫЕ ХАРАКТЕРИСТИКИ

Номинальный ток (с проводкой в соответствии со стандартом)	4-20 mA/10 A
Способ клеммного соединения	обжим
Гибкий проводник (min.-max.).	1-2,5 мм2

### СТАНДАРТЫ

Международные и европейские стандарты IEC/ EN	60079-0, 60079-7 и 60079-31
Режим защиты	e или i, tb

# Артикулы и опции

## НАСТЕННАЯ

РОЗЕТКА  
DXN25c



Ввод	Ø кабеля	Артикулы	Ввод	Ø кабеля	Артикулы
M32	12-21 мм	36D000232M	M32	12-21 мм	36D100232M
M40	16-27 мм	36D0002	M40	16-27 мм	36D1002

## КАБЕЛЬНАЯ

ВИЛКА  
DXN25c



## ПАНЕЛЬНАЯ

НАКЛОННАЯ РОЗЕТКА  
DXN25c



Артикулы	Артикулы
36D7002	36D9002

## ПАНЕЛЬНАЯ

НАКЛОННАЯ ВИЛКА  
DXN25c



КАБЕЛЬНАЯ РОЗЕТКА  
DXN25c



НАСТЕННАЯ  
НАКЛОННАЯ ВИЛКА  
DXN25c



Ввод	Ø кабеля	Артикулы	Ввод	Ø кабеля	Артикулы
M32	12-21 мм	36D300232M	M32	12-21 мм	36D600232M
M40	16-27 мм	36D3002	M40	16-27 мм	36D6002



Фиксирующее положение обеспечивается блокируемым штоком.

Другие аксессуары по запросу.

Каждый продукт поставляется с 2 пакетами по 13 контактов в зависимости от максимальной конфигурации. Это позволяет сконфигурировать продукт в соответствии с вашими потребностями. Поставляется с блокирующим штоком.

## ИНФО +

Если оставить 2 контакта неиспользуемыми, можно получить 9 различных положений ввода (со стороны розетки и со стороны кабельной вилки) с помощью двух специальных стопорных штекеров, поставляемых в комплекте.

### ОПЦИИ

### Артикулы

#### УПАКОВКА 13 КОНТАКТОВ РОЗЕТКИ



01AA213

#### УПАКОВКА 13 КОНТАКТОВ ВИЛКИ



61CA113

#### КЛЮЧ ДЛЯ УДАЛЕНИЯ



61CA593

### ОПЦИИ

### Артикулы

#### ОБЖИМНОЙ ИНСТРУМЕНТ



61CA500

#### ИНСТРУМЕНТ ДЛЯ РАСШИРЕНИЯ ВТУЛКИ HELAVIA



61CA400

#### ПАКЕТ ИЗ 13 ТЕРМОУСАДОЧНЫХ ИЗОЛЯЦИОННЫХ ВТУЛОК

61CA083

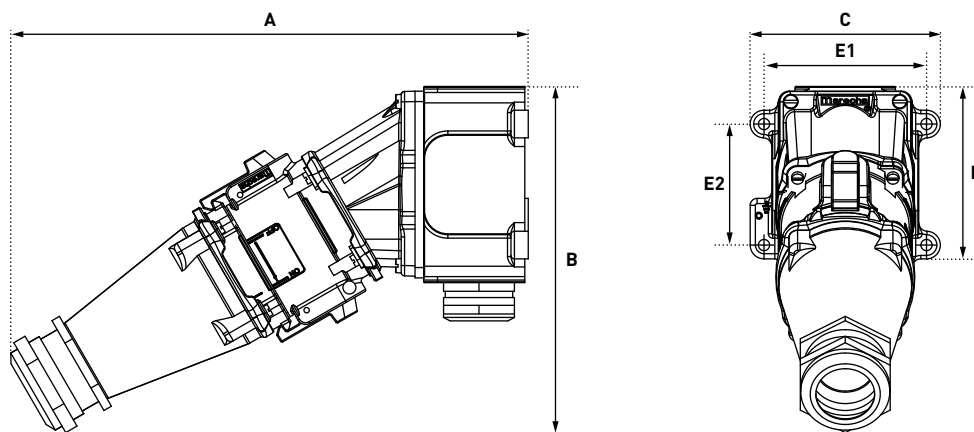
#### КРЫШКА ВИЛКИ IP66/IP67



313A426

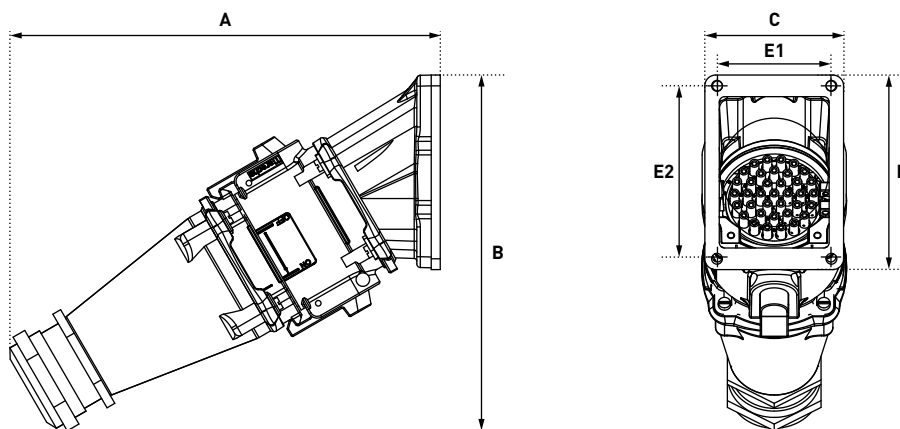
# ЧЕРТЕЖИ И РАЗМЕРЫ

## ВИЛКА В НАСТЕННОЙ РОЗЕТКЕ 30°



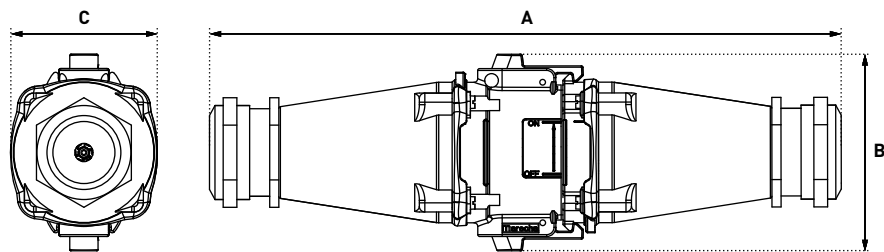
A	B	C	D	E1	E2
299	200	110	114	94	70

## ВИЛКА В НАКЛОННОЙ РОЗЕТКЕ ПОД УГЛОМ 30°



A	B	C	D	E1	E2
239	197	77	107	63	95

## КАБЕЛЬНОЕ СОЕДИНЕНИЕ



A	B	C
346	108	80

