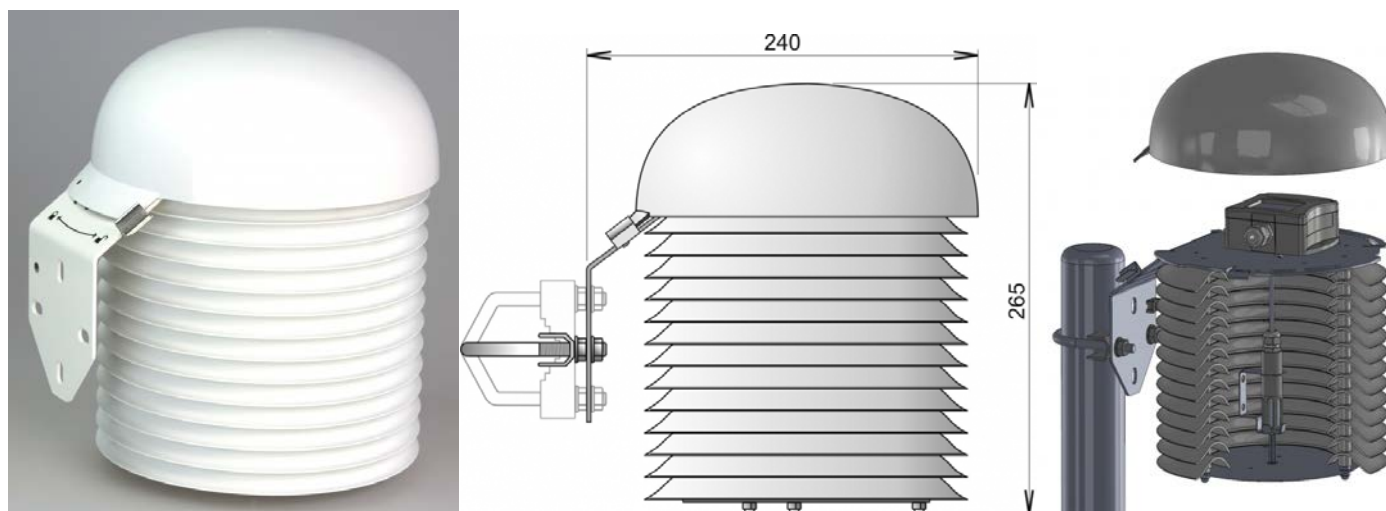


# Защитный кожух СОМЕТЕО для датчиков погоды



Многopластинчатая радиационная защита используется для защиты измерительных устройств и обеспечивает более точные результаты измерений. Экран сводит к минимуму излучение, достигающее датчика, сводит к минимуму излучение, поглощаемое экраном, и увеличивает поток окружающего воздуха вокруг датчика. Увеличенный до 200 мм диаметр 13 пластин предназначен для обеспечения полной защиты измерительного прибора. Внутри пластин имеется цилиндрическое пространство диаметром 110 мм и высотой 185 мм для установки измерительного прибора с минимальным солнечным излучением.

**Подходит для большинства датчиков, например, Vaisala, Rotronic**

Код F8800

## ТЕХНИЧЕСКИЕ ДАННЫЕ

### ИЗМЕРЕННОЕ ЗНАЧЕНИЕ

**Температура**

**Относительная влажность**

**CO<sub>2</sub>**

**Атмосферное давление**

### ОБЩИЕ ТЕХНИЧЕСКИЕ ДАННЫЕ

Диапазон рабочих температур от **-30 до +80 °C**

Рабочий диапазон относительной влажности от **0 до 100% относительной влажности**

Диапазон температур хранения от **-30 до +80 °C**

Диапазон относительной влажности при хранении от **0 до 100% относительной влажности (без конденсации)**

Размер **220 мм (диаметр), 250 мм (высота)**

Вес **ок. 900 г**

Материал **ASA - УФ-стабилизированный, антистатический**

Гарантия **3 года**

## ОСОБЕННОСТИ

**COMETEO** изготовлен из пластика ASA, устойчивого к механическим повреждениям и УФ-излучению. Пластик ASA очень стабилен с течением времени. Передатчик полностью защищен радиационным экраном за счет пластин максимального диаметра, обеспечивающих улучшенную защиту от атмосферных воздействий.