

ПЬЕЗОРЕЗИСТИВНЫЙ OEM ПРЕОБРАЗОВАТЕЛЬ ДАВЛЕНИЯ

СЕРИЯ 4 LC...9 LC

-40...150 °C, СО ВСТРОЕННЫМ УСИЛИТЕЛЕМ

Серия 4 LC...9 LC - миниатюрные преобразователи давления соединяют в себе пьезорезистивный чувствительный элемент с микропроцессором в одном компактном, удобном для дальнейшего монтажа, корпусе.

Технология

Компания Келлер разрабатывает и производит пьезорезистивные OEM-сенсоры начиная с 70-х годов. За эти годы удалось добиться высокого уровня стабильности и точности, а также в технологии обработки и усиления сигнала при помощи современной электроники. Теперь же компании удалось соединить в одном миниатюрном корпусе и чувствительный чип и микропроцессор.

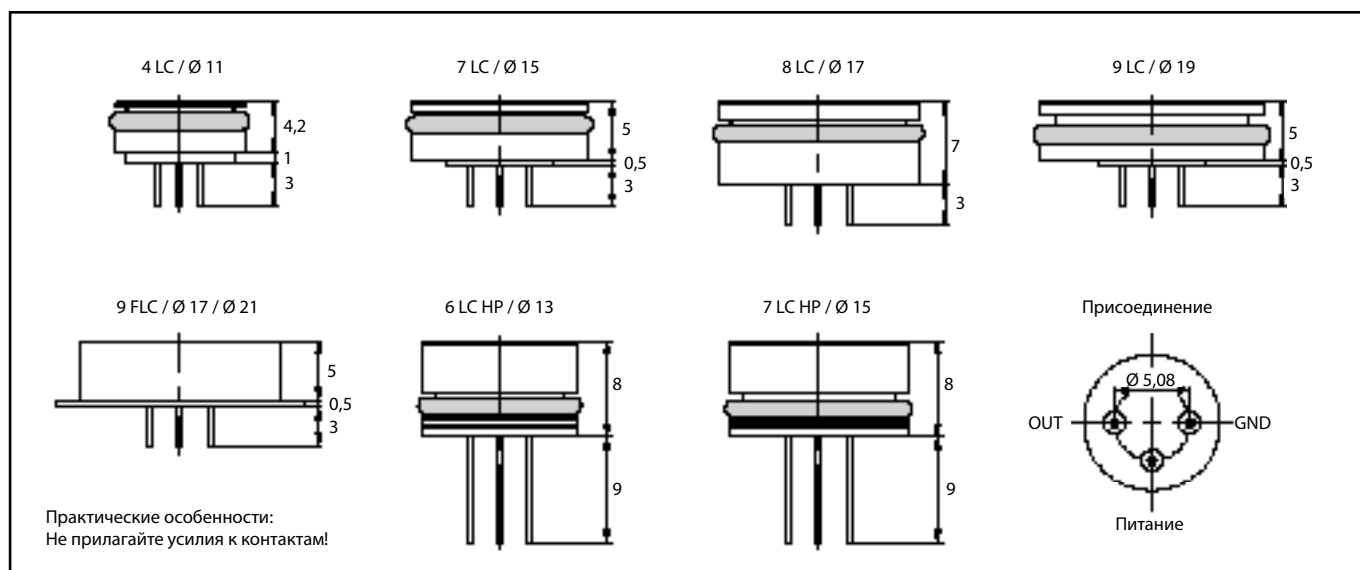
Данной технологии было дано имя Chip-In-Oil (CIO). Таким образом весь преобразователь давления теперь представляет собой компактную экономичную конструкцию, которую удобно монтировать в измерительное оборудование.

Интерфейс

Преобразователи имеют ратиометрический выходной сигнал, что делает их удобными для дальнейшего интегрирования в системы. Выходной сигнал 0,5...4,5 VDC при питании 5 VDC защищен от скачков напряжения и неправильной полярности до ± 33 VDC и имеет защиту от шумов согласно современным требованиям EMI

Особенности

- Надежно и герметично защищенные сенсор и электроника
- Рабочие температуры до 150 °C
- Компактный прочный корпус из нержавеющей стали (опционально из Хастеллоя)
- Не требуется никакая другая внешняя электроника для обработки или компенсации
- Очень точный и стабильный, не имеет гистерезиса
- Диапазоны измерений от 1 бар до 1000 бар
- Очень простая интеграция в системы заказчика





KELLER

Спецификация

Точность*	макс. +/- 0,25 %ВПИ * Линейность, гистерезис, воспроизводимость
Давление перегрузки	2,5 x диапазон измерений, макс. 300 бар resp. 1200 бар (6 LC HP, 7 LC HP)
Стабильность	макс. +/- 0,3 %ВПИ

Тип/Версия	Размеры [мм]	Диапазон давления	Температура хранения	Рабочие температуры	ТЕВ ⁽¹⁾ [%ВПИ]
4 LC	ø 11 x 4,2	0...3 до 200 бар абс. ⁽²⁾	-10...+80 °C	0...50 °C	± 1,0 %ВПИ
7 LC	ø 15 x 5	0...2 до 200 бар абс. 0...2 до 30 бар отн. ⁽³⁾	-40...+120 °C	-10...80 °C -40...+125 °C	± 1,0 %ВПИ ± 2,0 %ВПИ
8 LC	ø 17 x 7	0...1 до 200 бар абс.	-40...+150 °C	-10...80 °C	± 0,8 %ВПИ
9 LC	ø 19 x 5	0...1 до 30 бар отн.		-40...+150 °C (< 3 бар)	± 2,0 %ВПИ
9 FLC	ø 17 x 5,5 Flange ø 21	0...1 до 50 бар абс. 0...1 до 30 бар отн.			
6 LC HP	ø 13 x 8	0...200 до 1000 бар	-40...+150 °C	-10...80 °C	± 0,8 %ВПИ
7 LC HP	ø 15 x 8			-40...+150 °C	± 2,0 %ВПИ

- (1) ТЕВ (Суммарная погрешность): Максимально возможное отклонение внутри указанного диапазона температур
 (2) абс: Измерение абсолютного давления (РАА: Абсолютное, ноль в вакууме РА: Относ. электронно. Ноль при 1,0 бар абс.)
 (3) отн: С сообщением с атмосферой (PR: Ноль при атмосферном давлении)

Тип	3-проводн.
Выходной сигнал	0,1...0,9 V/V (0,5...4,5 V ратиометрич.)
Напряжение питания	5,0 VDC ± 0,5 V
Защита от перенапряжения	± 33 VDC
Потребление энергии	макс. 9 mA
Сопротивление нагрузки	> 5 kΩ
Частота / Пропускная способность	2 kHz / 800 Hz
Время старта T ₉₉	1 мс
Время отклика (Питание ON)	< 5 мс (0...99%)
Изоляция	> 100 MΩ @ 500 VDC
EMC-совместимость	EN 61000-6-2 / EN 61000-6-3 / EN 61326-2-3 / BCI 200mA @ 1...250MHz
DO-160F RF Восприимчивость (излучение)	Cat. R: 150 V/m @ 400 MHz...8 GHz PM / 30 V/m @ 100 MHz...400 MHz CW & SW,
DO-160F RF Восприимчивость (проводник)	Cat.R: 30 mA @ 10 kHz...40 MHz / 3 mA @ 40 MHz...400 MHz

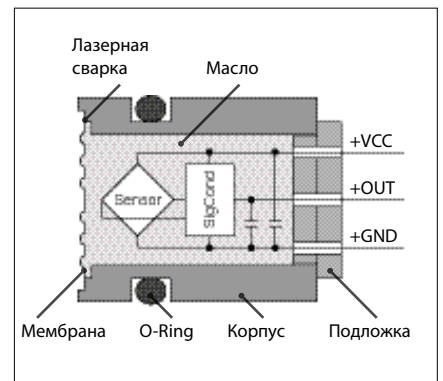
Материал в контакте со средой	Нерж. сталь AISI 316L (DIN 1.4404 / 1.4435) / опционально: Хастеллой С-276 6 LC HP: Сталь, 7 LC HP: сталь либо опционально при >600 бар >100 °C: Инконель 718 Уплотнительное кольцо: Витон [®] Shore A (-20...200 °C, заменяемо), у 6 LC HP / 7 LC HP: Витон [®] 90 Shore A Дополнительное кольцо у 6 LC HP / 7 LC HP: PTFE
Наработка на отказ	0...100% ВПИ @ 25°C: > 10 млн. циклов давления при соответствующей установке (см. требования)
Стойкость к вибрациям	20 g, 5...2000 Hz, X/Y/Z-axis
Стойкость к ударам	75 g синусоидальные 11 мс
Наполнение маслом	Силиконовое масло, другие по запросу

Электрическое присоединение	- контакты D = 0,45 мм, L = 2,5...4 мм, Позиционирование: см. чертёж. Внимание: Не прилагайте усилия к контактам! - Силиконовые провода 0,09 мм ² - Plug JST 1,5 mm, 3-pole. Type: B3B-ZR-SM4-TF. Только для -20...85 °C и не для 4 LC & 6 LC Как аналог: IDC-socket with 1,27 mm flat band. Type: 03ZR-8M-P Как аналог: Crimp-socket с проводами AWG 28. Тип: ZHR-3, Crimp-contact: SZH-003-P0.5
-----------------------------	---

Опции Другие диапазоны по давлению и температуре, другие точности.



Данная технология позволяет не только снизить себестоимость и получить компактные размеры, но и снимает проблемы с необходимой защитой от влаги и конденсации.



Серия 21 C

Если же Вам необходимо законченное решение с резьбовым и электрическим присоединением (см. спецификацию на серию 21 C).

Технология Chip-In-Oil (CIO) также возможна с другими аналоговыми сигналами (например, токовая петля), а также с цифровым преобразованием сигнала.