

ИЗМЕРИТЕЛЬ ВЛАЖНОСТИ И ТЕМПЕРАТУРЫ

ИВТМ-7

Исполнение ИВТМ–7 М 7

РУКОВОДСТВО ПО ЭКСПЛУАТАЦИИ

И ПАСПОРТ

ТФАП.413614.009-70...71 РЭ



СОДЕРЖАНИЕ

ВВЕДЕНИЕ	3
1 НАЗНАЧЕНИЕ ИЗДЕЛИЯ	4
2 ТЕХНИЧЕСКИЕ ХАРАКТЕРИСТИКИ ИЗДЕЛИЯ И УСЛОВИЯ ЭКСПЛУАТАЦИИ	4
3 УСТРОЙСТВО И ПРИНЦИП РАБОТЫ	6
4 ПОДГОТОВКА ПРИБОРА К ИСПОЛЬЗОВАНИЮ	9
5 РЕЖИМЫ РАБОТЫ И НАСТРОЙКИ ПРИБОРА	10
6 ВОЗМОЖНЫЕ НЕИСПРАВНОСТИ И СПОСОБЫ ИХ УСТРАНЕНИЯ	20
7 МАРКИРОВАНИЕ, ПЛОМБИРОВАНИЕ, УПАКОВКА	21
8 ХРАНЕНИЕ И ТРАНСПОРТИРОВАНИЕ	21
9 КОМПЛЕКТНОСТЬ	22
10 СВИДЕТЕЛЬСТВО О ПРИЕМКЕ	23
11 ГАРАНТИИ ИЗГОТОВИТЕЛЯ	24
12 ДАННЫЕ О ПОВЕРКЕ ПРИБОРА	25
13 ДАННЫЕ О РЕМОНТЕ ПРИБОРА	26
ПРИЛОЖЕНИЕ А	27
Свидетельство об утверждении типа средств измерений	27
ПРИЛОЖЕНИЕ Б	29
Методика поверки измерителей влажности и температуры ИВТМ-7	29

ВВЕДЕНИЕ

Настоящее руководство по эксплуатации и паспорт являются документом, удостоверяющим основные параметры и технические характеристики измерителя влажности и температуры ИВТМ-7 М 7 (исполнения ИВТМ-7 М 7-1 и ИВТМ-7 М 7-Д-1 с каналом измерения атмосферного давления).

Настоящее руководство по эксплуатации и паспорт позволяют ознакомиться с устройством и принципом работы измерителя влажности и температуры ИВТМ-7 М 7 (ИВТМ-7 М 7-1 и ИВТМ-7 М 7-Д-1 с каналом измерения атмосферного давления) и устанавливают правила его эксплуатации, соблюдение которых обеспечивает поддержание его в постоянной готовности к работе.

Измерители выпускаются согласно ТУ 4311-001-70203816-17, имеют свидетельство об утверждении типа средств измерений RU.C.31.001.A № 70109/1 и зарегистрированы в Государственном реестре средств измерений под № 71394-18.

В конструкцию, внешний вид, электрические схемы и программное обеспечение прибора могут быть внесены изменения, не ухудшающие его метрологические и технические характеристики, без предварительного уведомления.

Права на топологию всех печатных плат, схемные решения, программное обеспечение и конструктивное исполнение принадлежат изготовителю – АО “ЭКСИС”. Копирование и использование – только с разрешения изготовителя.

В случае передачи прибора на другое предприятие или в другое подразделение для эксплуатации или ремонта, настоящее руководство по эксплуатации и паспорт подлежат передаче вместе с прибором.

1 НАЗНАЧЕНИЕ ИЗДЕЛИЯ

- 1.1 Измеритель влажности и температуры ИВТМ-7 М 7(-Д)-1 (далее прибор) предназначен для непрерывного (круглосуточного) измерения относительной влажности, атмосферного давления (исполнение ИВТМ-7 М 7-Д-1) и температуры воздуха и/или других неагрессивных газов и передачи измеренных данных по беспроводной связи на мобильные устройства для последующей обработки.
- 1.2 Прибор может применяться в различных технологических процессах в промышленности, энергетике, сельском хозяйстве, гидрометеорологии и других отраслях хозяйства.

2 ТЕХНИЧЕСКИЕ ХАРАКТЕРИСТИКИ ИЗДЕЛИЯ И УСЛОВИЯ ЭКСПЛУАТАЦИИ

- 2.1 Основные технические характеристики прибора приведены в таблице 2.1.

Таблица 2.1 Технические характеристики

Наименование параметра, единицы измерения	Значение
Диапазон измерения относительной влажности, %	от 0 до 99
Основная погрешность измерения относительной влажности, %, не более	$\pm 2,0$
Дополнительная погрешность измерения влажности от температуры окружающего воздуха в диапазоне рабочих температур, %/ $^{\circ}\text{C}$, не более	0,2
Диапазон измеряемых температур, $^{\circ}\text{C}$	от -45 до +60
Абсолютная погрешность измерения температуры, $^{\circ}\text{C}$, не более	$\pm 0,5$ от -45 до -20 $^{\circ}\text{C}$ включ. $\pm 0,2$ св. -20 до +60 $^{\circ}\text{C}$
Диапазон измерения давления, гПа (мм рт. ст.)	от 840 до 1060 (от 630 до 795)
Погрешность измерения давления, гПа (мм рт. ст.)	± 3 ($\pm 2,5$)
Количество точек автоматической статистики	более 20000
Напряжение питания прибора, В	3,7 от аккумулятора Li-on
Интерфейс связи с компьютером	USB
Интерфейс связи с мобильными устройствами	Bluetooth v.3.0
Длина линии связи по USB, м, не более	3
Мощность, потребляемая прибором, Вт, не более	0,015 ⁽²⁾
Масса блока измерения, кг, не более	0,3
Габаритные размеры блока измерения, мм, не более	150×63×32
Масса измерительного преобразователя, кг, не более	0,3
Габаритные размеры измерительного преобразователя, мм	Ø14x60
Средний срок службы прибора, лет, не менее	5
Время работы прибора от полностью заряженных аккумуляторов	До 180 дней ⁽³⁾
ПРИМЕЧАНИЕ: (1) – для исполнения ИВТМ-7 М 7–Д-1 (2) - потребляемая мощность может быть выше на момент подключения к USB интерфейсу (3) – в режиме SLEEP, см. п.5.4	

2.2 Условия эксплуатации приведены в таблице 2.2

Таблица 2.2 Условия эксплуатации

Наименование параметра, единицы измерения	Значение
Рабочие условия блока измерения - температура воздуха, °С - относительная влажность, % (без конденсации влаги) - атмосферное давление, гПа	от минус 20 до плюс 40 от 2 до 95 от 840 до 1060
Рабочие условия измерительного преобразователя - температура воздуха, °С - относительная влажность, % (без конденсации влаги) - атмосферное давление, гПа	от минус 45 до плюс 60 от 2 до 95 от 840 до 1060
<p>ВНИМАНИЕ! Содержание механических и агрессивных примесей в окружающей и контролируемой среде (хлора, серы, аммиака, фосфора, мышьяка, сурьмы и их соединений), отравляющих элементы датчика, не должно превышать санитарные нормы согласно ГОСТ 12.1.005-88 и уровня ПДК.</p> <p>При измерениях головка измерительного зонда (пористый колпачок) может находиться в условиях относительной влажности от 0 до 99 %. Не рекомендуется длительное использование измерительного преобразователя в условиях повышенной влажности (выше 95 %) во избежание конденсации паров воды и выхода из строя его элементов.</p>	

3 УСТРОЙСТВО И ПРИНЦИП РАБОТЫ

3.1 Устройство прибора

Прибор состоит из блока измерения и измерительного преобразователя, соединяемого с блоком измерения

3.1.1 Блок измерения

3.1.2 Конструкция блока

Блок измерения изготавливается в пластмассовом корпусе. На передней панели измерительного блока располагаются: жидкокристаллический индикатор (ЖКИ) и три кнопки управления. На верхней панели расположен разъем для подключения измерительного преобразователя. На боковой панели расположен разъем интерфейса USB. На задней панели располагается отсек для сменных элементов питания. Внешний вид измерительного блока приведен на рисунке 3.1.

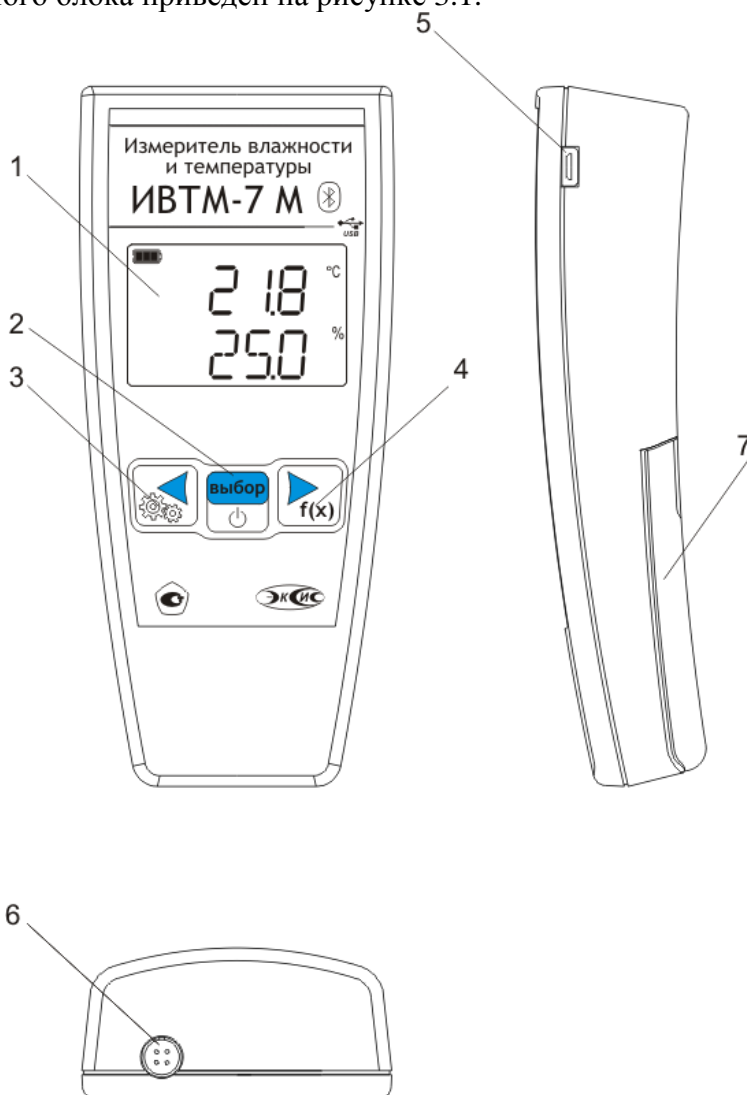


Рисунок 3.1 Внешний вид измерительного блока ИВТМ-7 М 7(-Д)-1

- 1 - ЖКИ индикатор
- 2, 3, 4 - Кнопки   
- 5 - Разъем для подключения к компьютеру mini USB
- 6 - Разъем для подключения преобразователя влажности
- 7 - Крышка батарейного отсека

Прибор поставляется со специальным держателем (опционально), который позволяет размещать его в вертикальном положении (на стене), установочные размеры и внешний вид см. на рисунке 3.2.

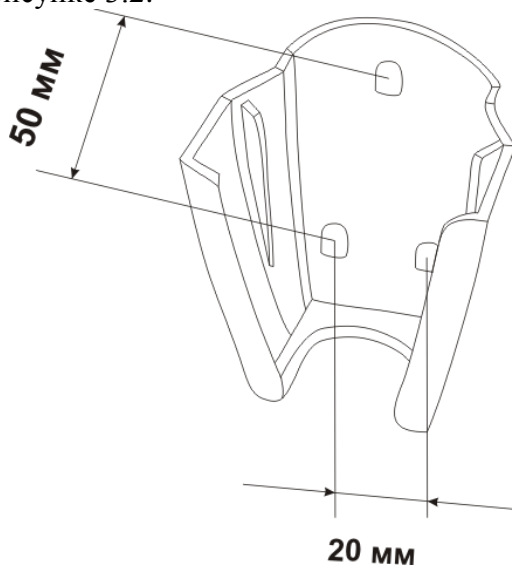


Рисунок 3.2 Внешний вид настенного держателя для ИВТМ-7 М 7(-Д)-1

3.1.3 Принцип работы

3.2.2.1 Индикация измерений

Измерительный блок считывает информацию из измерительного преобразователя – температуру и влажность анализируемой среды - и отображает их на ЖК-индикаторе. Сигнал от измерительного преобразователя представляет собой напряжение, которое измеряется и пересчитывается блоком по калибровочным функциям в значения влажности и температуры. Внутри измерительного блока (исполнение ИВТМ-7 М 7-Д-1) установлен тензометрический датчик давления, который позволяет измерять давление непосредственно прибором без участия измерительного преобразователя. Измеренные значения температуры влажности и давления (только для ИВТМ-7 М 7-Д-1) передаются по беспроводному каналу на мобильное устройство для дальнейшей обработки. Измерительный блок отображает информацию в следующих единицах: температуру - в °С, влажность - в % **относительной влажности**, а также пересчитывает в г/м³, °Ст.р., ррт, °С **влажного термометра** (на индикаторе ^М°С). Единицы измерения давления - гПа или мм рт.ст.

3.2.2.2 Связь по Bluetooth каналу.

Измерительный блок передает по беспроводному каналу накопленные значения измерений влажности, температуры, давления (для исполнения ИВТМ-7 М 7-Д-1), также могут быть изменены настройки прибора.

Инициатором сопряжения является мобильное устройство (или ПК). Пароль доступа по умолчанию «0000».

3.2 Измерительный преобразователь влажности

3.2.1 Конструкция

Измерительный преобразователь выпускается в металлическом корпусе, в котором находится печатная плата. Сенсоры влажности и температуры располагаются внутри колпачка, изготавливаемого из пористого никеля, стали, алюминия или фторопласта в зависимости от исполнения преобразователя, рисунок 3.3

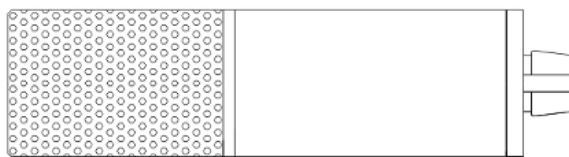


Рисунок 3.3 Измерительный преобразователь

Преобразователь, изображенный на рисунке 3.3, можно подключить к измерительному блоку с помощью кабеля-удлинителя (см. рис. 3.4).

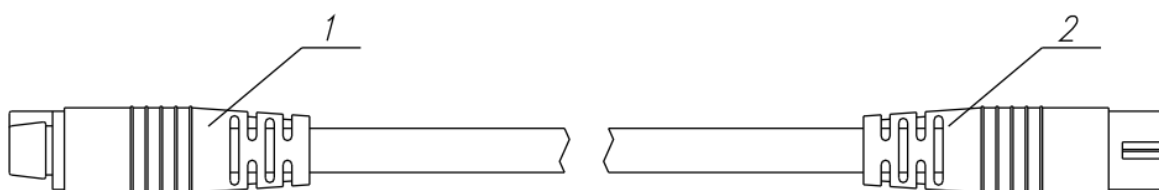


Рисунок 3.4 Кабель-удлинитель для измерительного преобразователя, изображенного на рис. 3.3

1. Вилка
2. Розетка

3.2.2 Принцип работы

В качестве чувствительного элемента влажности в преобразователе используется емкостной сенсор сорбционного типа. Для измерения температуры применяется терморезистор. Питание преобразователя осуществляется от измерительного блока. Преобразователь пересчитывает влажность и температуру в напряжения, которые передаются измерительному блоку.

4 ПОДГОТОВКА ПРИБОРА К ИСПОЛЬЗОВАНИЮ

- 4.1** Извлечь прибор из упаковочной тары. Если прибор внесен в теплое помещение из холодного, необходимо дать прибору прогреться до комнатной температуры в течение не менее 2-х часов.
- 4.2** Зарядить элементы питания зарядным устройством или через прибор, подключив к нему кабель mini-USB.
- 4.3** Установить элементы питания в батарейный отсек измерительного блока.
- 4.4** Включить прибор. В случае если анализируемая среда предполагает содержание механической пыли, паров масла принять меры по их устранению.
- 4.5** При комплектации прибора программным обеспечением, установить его на компьютер. Подключить прибор к компьютеру соответствующим соединительным кабелем.
- 4.6** При использовании мобильного устройства с операционной системой Android 4.4 и выше установить приложение «Eksis Android Lab».
- 4.7** В процессе работы прибор осуществляет самотестирование. При наличии неисправностей прибор индицирует сообщение об ошибке. Расшифровка неисправностей прибора приведена в разделе **6**.
- 4.8** Если предполагается длительное хранение прибора (более 3 месяцев) следует извлечь элементы питания из батарейного отсека прибора и измерительного преобразователя.
- 4.9** Для подтверждения технических характеристик изделия необходимо ежегодно производить поверку прибора. Методика поверки приведена в **ПРИЛОЖЕНИИ Б** настоящего паспорта.
- 4.10** Рекомендуется ежегодно проводить сервисное обслуживание прибора на заводе-изготовителе.

5 РЕЖИМЫ РАБОТЫ И НАСТРОЙКИ ПРИБОРА

5.1 Общие сведения

При эксплуатации прибора его функционирование осуществляется в одном из режимов: **РАБОТА** или **НАСТРОЙКА**. После включения и самодиагностики прибор индицирует версию рабочего ПО, заряд батареи в % (см. рисунок 5.1) и переходит в режим **РАБОТА**.

5.2 Режим РАБОТА


Режим **РАБОТА** является основным эксплуатационным режимом. В данном режиме прибор производит периодический опрос (см. настройка периода связи с преобразователем п.5.6.3.) преобразователя влажности и температуры, датчика давления (исполнение ИВТМ-7 М 7-Д-1), ведет регистрацию измерений, осуществляет обмен данными по интерфейсам связи и индикацию измеряемых параметров на ЖК-индикаторе. Температура анализируемой среды отображается в °С, влажность - в одной из возможных единиц: % относительной влажности, г/м³, °Ст.р., ррт, °Св.т (на индикаторе °С^М); Давление в гПа и мм рт.ст.

Возможные варианты индикации в режиме **РАБОТА** приведены в таблице 5.1.

Таблица 5.1

Название параметра	Допустимые значения	Комментарии
КАНАЛ ВЛАЖНОСТИ	0 ... 99 -50 ... 100 0 ... 19999 0 ... 999 -45 ... 100 ^М	Влажность % °С _{тр} объемная концентрация ррт г/м ³ °С влажного термометра
	Err	Неисправность канала влажности
КАНАЛ ТЕМПЕРАТУРЫ	-55 ... 100	Температура, °С
	Err	Неисправность канала температуры
КАНАЛ ДАВЛЕНИЯ*	840...1060 630...790	гПа Давление, мм.рт.ст.
	Err	Неисправность канала давления
*- только для исполнения ИВТМ-7 М 7-Д-1		

Исполнение ИВТМ-7 М 7-Д-1 характеризуется одновременной индикацией измеренных значений влажности и температуры, передачей этих данных на измерительный блок. Переключение между единицами влажности осуществляется

коротким нажатием кнопки . Переход в режим **НАСТРОЙКА** осуществляется

длительным (здесь и далее «длительным» означает не менее 2 секунд) нажатием

кнопки .

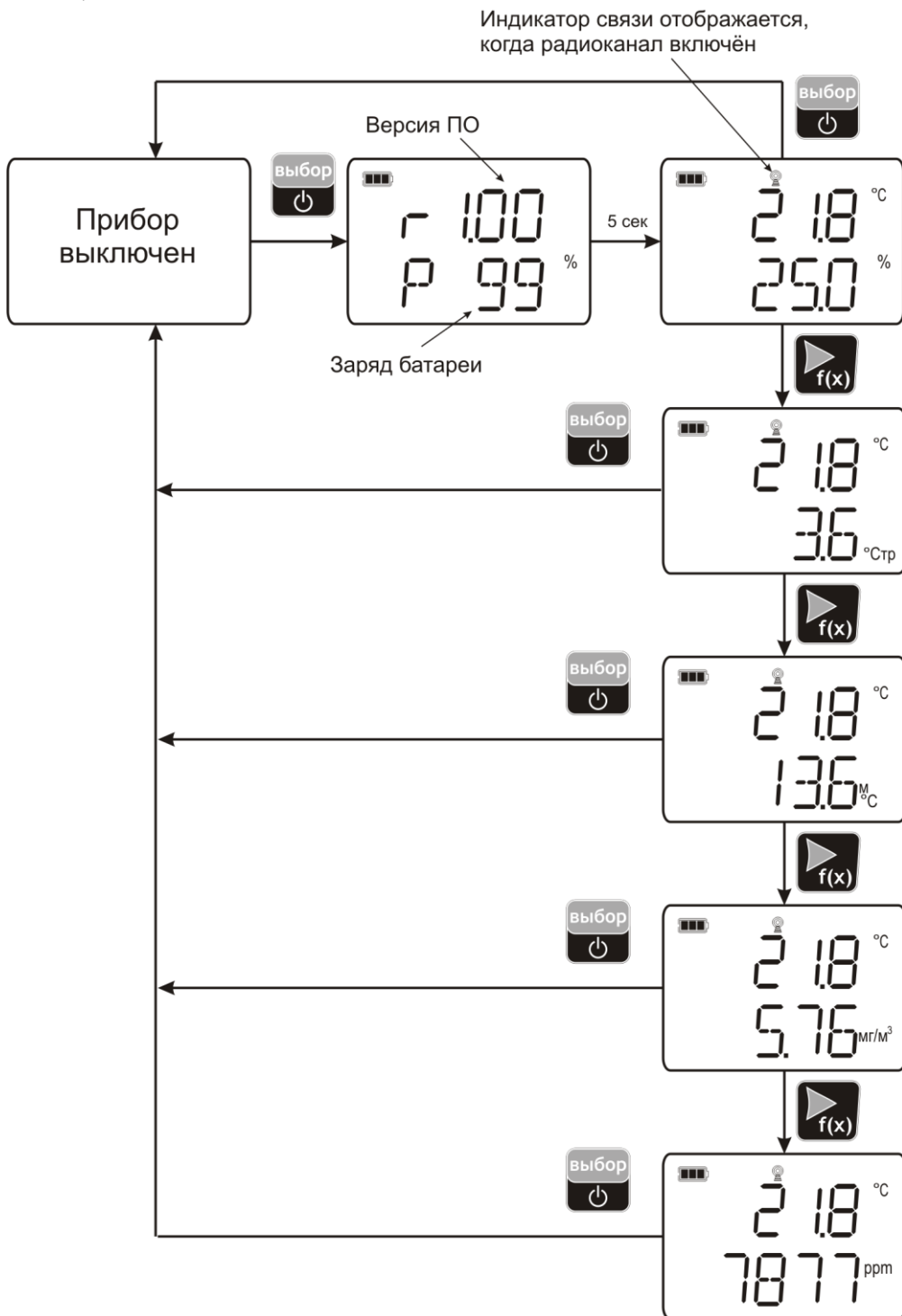


Рисунок 5.1 Режим РАБОТА ИВТМ-7 М 7(-Д)-1

5.2.1 Режим РАБОТА, исполнение ИВТМ-7 М 7-Д-1

Исполнение ИВТМ-7 М 7-Д-1 характеризуется одновременной индикацией измеренных значений влажности и температуры или влажности и давления. Переключение между индикацией влажность/температура и влажность/давление




осуществляется длительным нажатием кнопки . В режиме индикации влажность/давление переключение между единицами давления осуществляется коротким нажатием кнопки , см. рисунок 5.2. Переход в режим **НАСТРОЙКА** осуществляется длительным нажатием кнопки .





Рисунок 5.2 Переключение режимов индикации ИВТМ-7 М 7-Д-1

5.3 Режим **НАСТРОЙКА**, общие сведения

Режим **НАСТРОЙКА** предназначен для задания и записи в энергонезависимую память требуемых при эксплуатации параметров прибора. Параметры настройки сохраняются в памяти прибора при пропадании питания. Вход в режим **НАСТРОЙКА**

осуществляется длительным нажатием , навигация в этом режиме

осуществляется короткими нажатиями клавиш  и , подробнее см. на **рисунке 5.3**. Настройка прибора включает: настройка сетевого адреса; выбор режима измерения. Находясь в режиме **НАСТРОЙКА** прибор продолжает выполнять измерения и передачу данных. Прибор автоматически выходит из режима **НАСТРОЙКА** в режим **РАБОТА** через 30 секунд при неактивности кнопок управления.

5.4 Режим НАСТРОЙКА

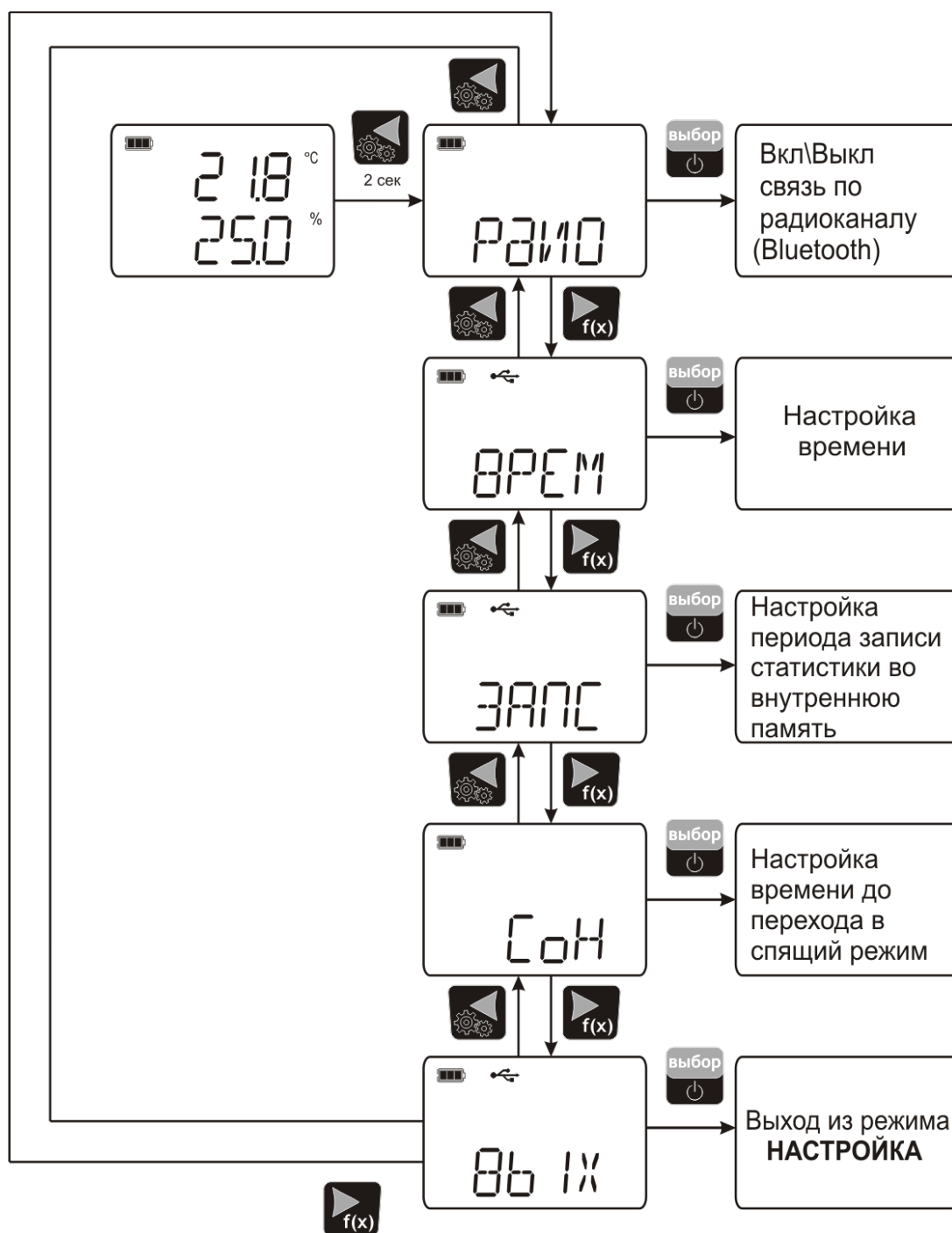



Рисунок 5.3 Схема режима НАСТРОЙКА

5.4.1 Включение\выключение Bluetooth

Включение/выключение беспроводной связи Bluetooth осуществляется в меню «РАДИО».

При включённом Bluetooth-канале (РАДИО ON) прибор находится в режиме ожидания сопряжения с мобильным устройством - загорается светодиод . При отсутствии

активности bluetooth передатчик отключается через 180 сек для экономии энергии. Нажатие на любую клавишу активирует Bluetooth на 180 сек.

При настройке «РДИО OFF» канал Bluetooth выключен всегда.



Рисунок 5.4 Включение\выключение bluetooth-радиоканала.

5.4.2 Настройка сопряжения измерителя с мобильным устройством по Bluetooth

По беспроводному каналу связи из прибора могут быть считаны накопленные значения измерений влажности, температуры, давления (для исполнения ИВТМ-7 М 7-Д-1), изменены настройки прибора. Для работы по Bluetooth с измерителем требуется мобильное устройство с операционной системой Android 4.4 или выше и установленное приложение «Eksis Android Lab».


Для сопряжения мобильного устройства с измерителем ИВТМ-7 М 7-(-Д)-1:

1. Установить и запустить на мобильном устройстве приложение Eksis Android Lab



Рисунок 5.5 Запуск программы «Eksis Android Lab»

2. Активировать Bluetooth на измерителе ИВТМ-7 М 7(-Д)-1 нажатием любой

клавиши (светодиод  над индикатором должен загореться синим цветом).п.5.4.1.

3. Нажать «+» в окне программы «Eksis Android Lab». В окне поиска приборов выбрать появившийся измеритель, рисунок 5.6.

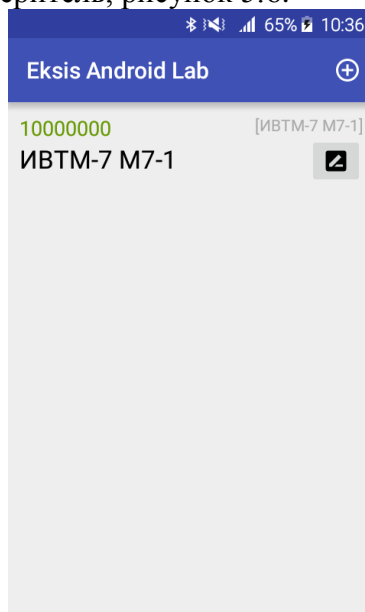


Рисунок 5.6 Экран поиска приборов

5.4.3 Настройка часов

На рисунке 5.7 представлена схема настройки даты и времени в приборе, данная установка позволяет актуализировать время для корректной регистрации данных и может потребоваться при смене элементов питания.



Рисунок 5.7 Настройка часов реального времени

5.4.4 Настройка периода записи статистики.

Измеритель ИВТМ-7 М 7-1 производит запись измеренных параметров (температуры, влажности и давления (только для ИВТМ-7 М 7-Д-1)) с заданным интервалом (от 1 до 120 минут).

Измеритель производит измерения и запись данных:

- 1) При включенном индикаторе измерения с интервалом ~ 1 сек., и сохраняет данные измерений с заданным периодом записи, при выключенном индикаторе **в режиме сна запись данных не производится** (настройка «СЗАП OFF»).
- 2) При включенном индикаторе измерения с интервалом ~ 1 сек., и сохраняет данные измерений с заданным периодом записи, в выключенном состоянии с заданным периодом записи данных **«просыпается», совершает измерения, сохраняет измеренные параметры и выключается до следующего момента записи** (настройка «СЗАП On»).

Схема установки периода проверки связи представлена на рисунке 5.8.



Рисунок 5.8 Настройка периода передачи измеренных параметров

5.4.5 Настройка спящего режима

Спящий режим служит для увеличения времени работы измерителя от одной зарядки. В меню «Сон» настраивается время в минутах, через которое измеритель отключит экран (выключится). Настройка «Off» отключает переход в спящий режим, измеритель будет работать с включенным экраном, см. Рисунок 5.9.

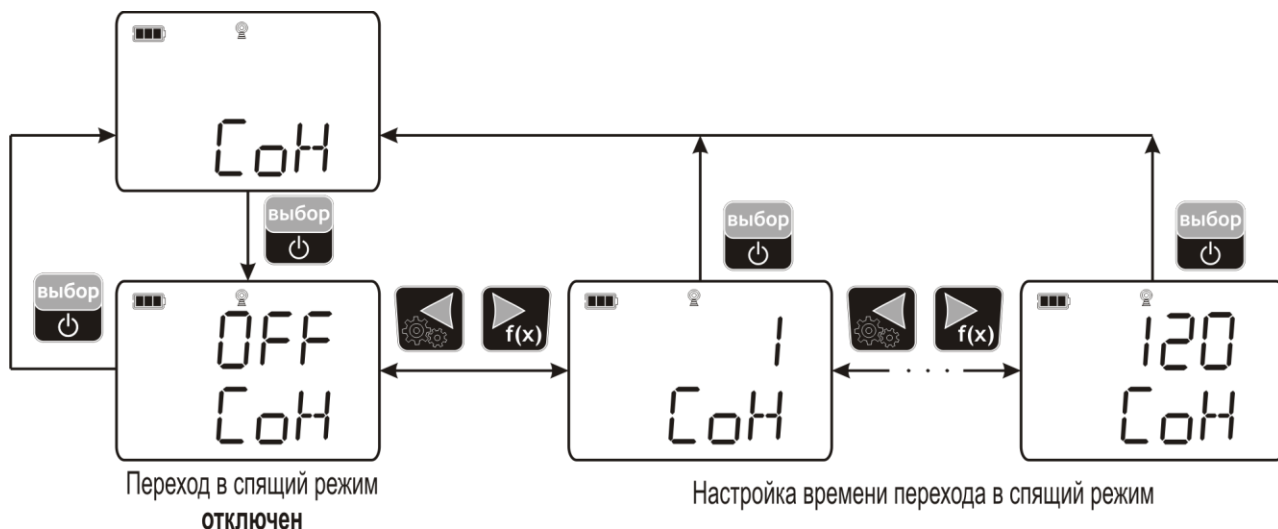


Рисунок 5.9 Настройка спящего режима

5.5 Элементы питания

Измеритель прибора работает от литиевых элементов питания (типа AA) с напряжением **3,7 В**.

Внимание! Использование других батареек и аккумуляторов не допускается!

При замене элементов питания **строго** соблюдать полярность! Используется **параллельное соединение** элементов питания, см. рисунок 5.10.

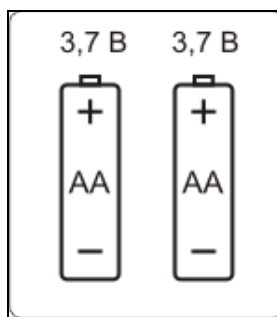



Рисунок 5.10 Схема подключения элементов питания.

Зарядка элементов питания производится через USB разъем прибора. Время заряда аккумуляторов составляет не менее 8 часов. Длительность работы измерителя от полностью заряженных элементов питания зависит от настроенного периода записи данных, который задается в режиме «НАСТРОЙКА», см.п. 5.5.2.

5.6 Работа с компьютером

Связь измерителя с компьютером осуществляется через USB-кабель или Bluetooth-адаптер и программное обеспечение Eksis Visual Lab (EVL).

Подключение прибора и установка связи с ним осуществляется следующей последовательностью действий:

- включение компьютера и вставка диска в привод компакт-дисков, запуск файла **setup.exe** (**setup_x64.exe** для 64-битной версии Windows) из корневой папки на компакт-диске;
- установка программного обеспечения Eksis Visual Lab с компакт-диска, руководствуясь инструкцией по установке **setup.pdf** (находится на компакт-диске в корневой папке);
- запуск Eksis Visual Lab (Пуск → Все программы → Эксис → Eksis Visual Lab);
- подключение прибора к компьютеру кабелем Usb.
- добавление прибора в список устройств, задание технологического номера и запуск обмена (кнопка );

• Таблица 5.2

Наименование прибора	Тип связи	Программа на ПК	Дополнительно
ИВТМ-7 М 7-(Д)-1	Bluetooth	Eksis Visual Lab	Необходимо использовать мобильное устройство с версией андроид 4.4 или выше. Приложение. Требуется установка драйвера виртуального СОМ-порта.
	USB		Кабель mini USB

5.6.1 Встроенное программное обеспечение

Влияние встроенного ПО учтено при нормировании метрологических характеристик измерителей влажности и температуры ИВТМ-7.

Измерители влажности и температуры ИВТМ-7 имеют защиту встроенного ПО от преднамеренных или непреднамеренных изменений. Уровень защиты по Р 50.2.077—2014 встроенного ПО соответствует уровню «средний», автономного ПО – «низкий».

Идентификационные данные встроенного и автономного ПО приведены в таблице 5.3 и таблице 5.4.

Таблица 5.3 – Идентификационные данные встроенного программного обеспечения

Идентификационные данные (признаки)	ИВТМ-7 Н	ИВТМ-7 Р	ИВТМ-7 К	ИВТМ-7 М	ИВТМ-7 /Х-С ИВТМ-7 /Х-Щ2	ИВТМ-7 /Х-Щ	ИВТМ-7 /Х-Т ИВТМ-7 /Х-Щ-Д
Идентификационное наименование ПО	Соответствует модификации измерителя						
Номер версии (идентификационный номер) ПО, не ниже	1.09	2.00	1.07	4.06	1.11	2.05	1.00

Таблица 5.4 - Идентификационные данные автономного программного обеспечения

Идентификационные данные (признаки)	«Eksis Visual Lab»	«Net Collect Server»	«MSingle»	«Eksis Android Lab»	«M7 tracker config»	«Eksis Tracking server»
Идентификационное наименование ПО	EVL.exe	NCServer.exe	Msingle.exe	EksisAndroidLab.apk	M7trackerc onfig.apk	eksistracki nserver.jar
Номер версии (идентификационный номер) ПО, не ниже	2.17	1.18	2.0	1.0	1.00	1.00

6 ВОЗМОЖНЫЕ НЕИСПРАВНОСТИ И СПОСОБЫ ИХ УСТРАНЕНИЯ

6.1 Возможные неисправности прибора приведены в таблице 6.1.

Таблица 6.1 Возможные неисправности

Неисправность, внешнее проявление	Вероятная причина	Способ устранения
Индикация отсутствует, прибор не реагирует на кнопки управления	Разряжены или отсутствуют элементы питания	Заменить/зарядить/установить элементы питания
На индикаторе мигает символ 	Разряжены элементы питания блока индикации	Заменить/зарядить элементы питания
	Измерительный преобразователь расположен слишком далеко от измерительного блока (или между измерительным блоком и преобразователем объект создающий помеху для радиосигнала)	Сократить расстояние между измерительным блоком и преобразователем (исключить помехи между измерительным блоком и преобразователем),
	Разрядились элементы питания в измерительном преобразователе	Заменить/зарядить элементы питания
	Неисправен преобразователь	Ремонт преобразователя
	Установлен большой период связи с преобразователем	Настроить период связи
На индикаторе вместо показаний Err	Неисправен преобразователь	Ремонт преобразователя
Нет обмена с компьютером	Не подключен кабель связи к компьютеру	Подключить кабель
	Неверные установки связи в программе	Установить корректное значение номера СОМ-порта. Установить драйвер, настроить виртуальный СОМ-порт.
	Неверные установки связи в измерителе	Установить корректное значение сетевого адреса измерителя
	Поврежден кабель связи с компьютером	Замена кабеля

7 МАРКИРОВАНИЕ, ПЛОМБИРОВАНИЕ, УПАКОВКА

7.1 На передней панели прибора нанесена следующая информация:

- наименование прибора
- товарный знак предприятия-изготовителя
- знак утверждения типа

7.2 На верхней панели указывается:

- исполнение прибора

7.3 На задней панели прибора указывается:

- заводской номер

7.4 Пломбирование прибора выполняется:

- у измерительного блока прибора – на задней панели на одном, либо в двух крепежных саморезах
- измерительного преобразователя – в месте пористого колпачка.

7.5 Прибор и его составные части упаковываются в упаковочную тару – картонную коробку, ящик, чехол или полиэтиленовый пакет.

8 ХРАНЕНИЕ И ТРАНСПОРТИРОВАНИЕ


8.1 Приборы хранят в картонной коробке, в специальном упаковочном чехле или в полиэтиленовом пакете в сухом проветриваемом помещении, при отсутствии паров кислот и других едких летучих веществ, вызывающих коррозию, при температуре от плюс 5 до плюс 40 °С и относительной влажности от 30 до 80 %.

8.2 Транспортирование допускается всеми видами транспорта в закрытых транспортных средствах, обеспечивающих сохранность упаковки, при температуре от минус 50 до плюс 50 °С и относительной влажности до 98 % при 35 °С.

9 КОМПЛЕКТНОСТЬ

9.1 Комплект поставки прибора приведён в таблице 9.1.

Таблица 9.1 Комплектность

Наименование комплектующих изделий, программного обеспечения, документации		Кол-во
1 ⁽¹⁾	Измерительный блок ИВТМ–7 М 7	1 шт.
1.1	Измерительный блок ИВТМ–7 М 7-1	
1.2	Измерительный блок ИВТМ–7 М 7-Д-1	
2	Измерительный преобразователь	1 шт.
3 ⁽²⁾	Удлинительный кабель преобразователя влажности, 1 м (Binder розетка – Binder вилка)	1 шт.
4	Элемент питания 3,7 В АА	2 шт.
5	Сетевой адаптер 220 В + кабель 1,8 м (USB – mini USB)	1 шт.
6 ⁽³⁾	Bluetooth-адаптер USB для ПК	
7 ⁽³⁾	Диск или USB-накопитель с программным обеспечением	1 шт.
7.1 ⁽³⁾	Eksis Visual Lab (версия для ПК)	
7.2	Eksis Android Lab (версия для мобильных устройств) Название в Google Play: Eksis Android Lab Ссылка для скачивания в Google Play: https://play.google.com/store/apps/details?id=ru.eksis.eksisandroidlab	
		
8 ⁽³⁾	Упаковочный чехол	1 шт.
9 ⁽³⁾	Настенный держатель измерительного блока	1 шт.
10 ⁽³⁾	Настенный держатель для измерительного преобразователя	1 шт.
11 ⁽³⁾	Зарядное устройство для аккумуляторов	1 шт.
12 ⁽³⁾	Поверка	1 экз.
13	Руководство по эксплуатации и паспорт	1 экз.
14	Методика поверки	1 экз.
ПРИМЕЧАНИЕ:		
(1) – вариант исполнения определяется при заказе		
(2) – длина кабеля может быть изменена по заказу до 10 м		
(3) – поставляются по специальному заказу		

10 СВИДЕТЕЛЬСТВО О ПРИЕМКЕ

10.1 Прибор ИВТМ-7 М 7___-1 зав. № _____ изготовлен в соответствии с ТУ 4311-001-70203816-17 и комплектом конструкторской документации ТФАП.413614.009-70, ТФАП.413614.009-71 и признан годным для эксплуатации.

10.2 Поставляемая конфигурация:

Название комплектующей части	Количество
Упаковочный чехол	
Настенный держатель для измерительного преобразователя	
Свидетельство о поверке №	

11 ГАРАНТИИ ИЗГОТОВИТЕЛЯ

- 11.1** Изготовитель гарантирует соответствие прибора требованиям ТУ4311-001-70203816-17 при соблюдении потребителем условий эксплуатации, хранения и транспортирования.
- 11.2** Гарантийный срок эксплуатации прибора – 12 месяцев со дня продажи.
- 11.3** В случае выхода прибора из строя в течение гарантийного срока при условии соблюдения потребителем условий эксплуатации, хранения и транспортирования изготовитель обязуется осуществить его бесплатный ремонт.
- 11.4** В случае проведения гарантийного ремонта гарантия на прибор продлевается на время ремонта, которое отмечается в листе данных о ремонте прибора.
- 11.5** Доставка прибора изготовителю осуществляется за счет потребителя. Для отправки прибора в ремонт необходимо: упаковать прибор надлежащим образом во избежание повреждений при его транспортировке; вместе с сопроводительным письмом, оформленным на фирменном бланке, с указанием полных реквизитов, контактной информацией (контактный телефон, e-mail, контактное лицо), целей отправления прибора и описанием неисправностей (при их наличии) привезти лично либо отправить любой транспортной компанией в офис предприятия-изготовителя по адресу: 124460, г. Москва, г. Зеленоград, проезд 4922, строение 2, комната 314. Адрес для отправлений ФГУП «Почта России»: 124460, г. Москва, г. Зеленоград, а/я 146.
- 11.6** Гарантия изготовителя не распространяется и бесплатный ремонт не осуществляется:
1. в случаях если в документе «Руководство по эксплуатации и паспорт» отсутствуют или содержатся изменения (исправления) сведений в разделе «Сведения о приемке»;
 2. в случаях внешних или внутренних повреждений (механических, термических и прочих) прибора, разъемов, кабелей, сенсоров;
 3. в случаях нарушений пломбирования прибора, при наличии следов несанкционированного вскрытия и изменения конструкции;
 4. в случаях загрязнений корпуса прибора или датчиков;
 5. в случаях выхода из строя прибора или датчиков в результате работы в среде недопустимо высоких концентраций активных газов.
- 11.7** Периодическая поверка прибора не входит в гарантийные обязательства изготовителя.
- 11.8** Гарантия изготовителя не распространяется на сменные элементы питания, поставляемые с прибором.
- 11.9** Изготовитель осуществляет платный послегарантийный ремонт и сервисное обслуживание прибора.
- 11.10** Гарантия изготовителя на выполненные работы послегарантийного ремонта, составляет шесть месяцев со дня отгрузки прибора. Гарантия распространяется на замененные/отремонтированные при послегарантийном ремонте детали.
- 11.11** Рекомендуются ежегодно проводить сервисное обслуживание прибора на заводе-изготовителе.
- 11.12** Изготовитель не несет гарантийных обязательств на поставленное оборудование, если оно подвергалось ремонту или обслуживанию в не сертифицированных изготовителем сервисных структурах.

12 ДАННЫЕ О ПОВЕРКЕ ПРИБОРА

Таблица 12 Данные о поверке

Дата поверки	Контролируемый параметр	Результат поверки (годен, не годен)	Дата следующей поверки	Наименование органа, проводившего поверку	Подпись и печать (клеймо) поверителя

13 ДАННЫЕ О РЕМОНТЕ ПРИБОРА

Таблица 13 Сведения о ремонте

Дата поступления	Неисправность	Выполненные работы	Дата завершения ремонта

ПРИЛОЖЕНИЕ А
Свидетельство об утверждении типа средств измерений



ФЕДЕРАЛЬНОЕ АГЕНТСТВО
ПО ТЕХНИЧЕСКОМУ РЕГУЛИРОВАНИЮ И МЕТРОЛОГИИ

СВИДЕТЕЛЬСТВО

об утверждении типа средств измерений

RU.C.32.001.A № 70109/1

Срок действия до 01 июня 2023 г.

НАИМЕНОВАНИЕ ТИПА СРЕДСТВ ИЗМЕРЕНИЙ
Измерители влажности и температуры ИВТМ-7

ИЗГОТОВИТЕЛЬ
Акционерное общество "Экологические сенсоры и системы" ("ЭКСИС")
(АО "ЭКСИС"), г. Москва, г. Зеленоград

РЕГИСТРАЦИОННЫЙ № 71394-18

ДОКУМЕНТ НА ПОВЕРКУ
МП 2411-0151-2018

ИНТЕРВАЛ МЕЖДУ ПОВЕРКАМИ 1 год

Свидетельство об утверждении типа переоформлено приказом Федерального агентства по техническому регулированию и метрологии от 03 октября 2018 г. № 2108

Описание типа средств измерений является обязательным приложением к настоящему свидетельству.

Заместитель Руководителя
Федерального агентства

А.В.Кулешов



..... 2018 г.

Серия СИ

№ 032805

ПРИЛОЖЕНИЕ Б
Методика поверки измерителей влажности и температуры ИВТМ-7

Федеральное государственное унитарное предприятие
«Всероссийский научно-исследовательский институт метрологии
им. Д.И. Менделеева»
ФГУП «ВНИИМ им. Д.И. Менделеева»

УТВЕРЖДАЮ
И.о. директора
ФГУП «ВНИИМ им. Д.И. Менделеева»

А.Н. Пронин
«20» марта 2018 г.




Государственная система обеспечения единства измерений

Измерители влажности и температуры ИВТМ-7

Методика поверки
МП-2411-0151-2018

Руководитель отдела термодинамики
ФГУП «ВНИИМ им. Д.И. Менделеева»

 А.И. Походун
"10" апреля 2018 г.

 Инженер НИЛ 2411
Н.Ю. Александров

 Руководитель НИО 231
Р.А. Тетерук

г. Санкт-Петербург
2018 г.

Настоящая методика поверки распространяется на измерители влажности и температуры ИВТМ-7 (далее - измерители), выпускаемые ЗАО «ЭКСИС», г.Москва и ОАО «Практик-НЦ», г.Москва, предназначенные для измерений относительной влажности и температуры и, в отдельных модификациях, атмосферного давления воздуха в неагрессивных технологических газах и газовых смесях.

Интервал между поверками один год.

1. ОПЕРАЦИИ ПОВЕРКИ

1.1 При проведении поверки должны быть выполнены следующие операции, указанные в таблице 1.

Таблица 1 – Операции поверки

Название операции поверки	Номер пункта методики поверки	Обязательность проведения	
		При первичной поверке	При периодической поверке
Внешний осмотр	6.1	да	да
Опробование	6.2	да	да
Подтверждение соответствия программного обеспечения	6.3	да	да
Определение основной абсолютной погрешности по каналу относительной влажности, проверка диапазона измерений	6.4	да	да
Определение абсолютной погрешности по каналу температуры, проверка диапазона измерений	6.5	да	да
Определение абсолютной погрешности по каналу абсолютного атмосферного давления, проверка диапазона измерений	6.6	да	да

1.2 Если при проведении той или иной операции поверки получен отрицательный результат, дальнейшая поверка прекращается.

1.3 Допускается проведение поверки отдельных измерительных каналов измерителей в соответствии с заявлением владельца измерителя, с обязательным указанием в свидетельстве о поверке информации об объеме проведенной поверки.

2 СРЕДСТВА ПОВЕРКИ

2.1 При проведении поверки должны быть применены средства, указанные в таблице 2.

Таблица 2 – Средства поверки

Номер пункта НД по поверке	Наименование эталонного средства измерений или вспомогательного средства поверки, номер документа, требования к СИ, основные технические и (или) метрологические характеристики
6.	Прибор комбинированный Testo 608-N1, регистрационный номер в Федеральном информационном фонде 53505-13, диапазон измерения относительной влажности от 15 до 85 %, диапазон измеряемого атмосферного давления от 300 до 1200 гПа, диапазон измерения температуры от 0 до 50 °С.

Номер пункта НД по поверке	Наименование эталонного средства измерений или вспомогательного средства поверки, номер документа, требования к СИ, основные технические и (или) метрологические характеристики
6.3 6.4	Генератор влажного воздуха HygroGen, модификации HygroGen 2, регистрационный номер в Федеральном информационном фонде 32405-11, диапазон воспроизведения относительной влажности от 0 до 100 %, пределы допускаемой абсолютной погрешности по относительной влажности $\pm 0,5$ %, диапазон воспроизведения температуры от 0 до +60 °С, пределы допускаемой абсолютной погрешности по температуре $\pm 0,1$ °С (далее – эталонный генератор).
6.4.	Измеритель температуры двухканальный прецизионный МИТ 2, регистрационный номер в Федеральном информационном фонде 46432-11, в комплекте с первичным преобразователем температуры ПТСВ-2, номер Госреестра 32777-06, диапазон измерений температуры -200 до +200 °С, пределы допускаемой абсолютной погрешности соответствуют рабочему эталону 3-ого разряда по ГОСТ 8.558-2009 (далее – эталонный термометр). - термостат жидкостный Fluke 7000 модель 7380, диапазон воспроизводимой температуры от -80 до +100 °С, нестабильность поддержания температуры $\pm 0,006$ °С, неравномерность температуры $\pm 0,008$ °С, регистрационный номер в Федеральном информационном фонде 40415-15; - термостат жидкостный Fluke 7000 модель 7340, диапазон воспроизводимой температуры от -40 до +150 °С, нестабильность поддержания температуры $\pm 0,005$ °С, неравномерность температуры $\pm 0,006$ °С, регистрационный номер в Федеральном информационном фонде 40415-15;
6.5	Барометр образцовый переносной БОП-1М, регистрационный номер в Федеральном информационном фонде 26469-04, диапазон измерений абсолютного давления от 60 до 110 кПа, пределы допускаемой абсолютной погрешности ± 10 Па. Установка для создания и поддержания абсолютного давления, в состав которой входят барокамера, трёхвентильный блок, вакуумный насос, компрессор. Изменение температуры воздуха в барокамере при проведении поверки не должно превышать ± 1 °С. Скорость изменения давления в барокамере при проведении поверки не должно превышать ± 27 гПа/мин.

2.2 Допускается применение аналогичных средств поверки, обеспечивающих определение метрологических характеристик поверяемых СИ с требуемой точностью.

2.3 Все средства поверки должны иметь действующие свидетельства о поверке.

3. ТРЕБОВАНИЯ БЕЗОПАСНОСТИ

3.1. Процесс проведения поверки относится к вредным условиям труда.

3.2. Помещение, в котором проводится поверка должно быть оборудовано приточно-вытяжной вентиляцией.

3.3 К поверке допускаются лица, изучившие эксплуатационную документацию на измерители и прошедший необходимый инструктаж.

3.4. Должны соблюдаться требования техники безопасности для защиты персонала от поражения электрическим током согласно I классу по ГОСТ 12.2.007.0-75.

4. УСЛОВИЯ ПОВЕРКИ

4.1 При проведении поверки должны быть соблюдены следующие условия:

- | | |
|---|----------------|
| - температура окружающей среды, °С | от +15 до +25 |
| - атмосферное давление, кПа | от 98 до 104,6 |
| - относительная влажность окружающей среды, % | от 30 до 80 |

5. ПОДГОТОВКА К ПОВЕРКЕ

5.1. Перед проведением поверки должны быть выполнены следующие подготовительные работы:

- 1) Проверяют комплектность измерителя в соответствии с эксплуатационной документацией (при первичной поверке);
- 2) Эталонный генератор должен быть подготовлен к работе в соответствии с руководством по эксплуатации на него;
- 3) Термостаты должны быть подготовлены к работе в соответствии с руководством по эксплуатации на них;
- 4) Измерительные преобразователи поверяемых измерителей должны быть установлены в порты измерительной камеры эталонного генератора с помощью зажимов, входящих в комплект поставки эталонного генератора.
- 5) Для обеспечения требуемой глубины погружения в измерительную камеру эталонного генератора, измерительные преобразователи должны быть подключены к электронным блокам поверяемых измерителей с помощью удлинительных кабелей.
- 6) Насадки со штуцерами входа и выхода анализируемого газа измерительных преобразователей проточного типа должны быть сняты перед установкой в эталонный генератор.
- 7) Поверяемые измерители, имеющие исполнения без дисплея, могут быть подключены в компьютеру по цифровому интерфейсу и опрошены установленной программой «Eksis Visual Lab».

5.2 Перед проведением периодической поверки должны быть выполнены регламентные работы, предусмотренные руководством по эксплуатации на поверяемые измерители.

6. ПРОВЕДЕНИЕ ПОВЕРКИ

6.1. Внешний осмотр

При внешнем осмотре устанавливают соответствие измерителей следующим требованиям:

- исправность органов управления;
- наличие заводского номера на корпусе;
- маркировка должна быть четкой и соответствовать требованиям эксплуатационной документации;
- отсутствие видимых повреждений корпуса, удлинительного кабеля, электрических разъемов, защитного фильтра сенсора;

Измерители считаются выдержавшими внешний осмотр, если они соответствуют указанным выше требованиям.

6.2. Опробование

При проведении опробования производится включение измерителей. Следует убедиться что на цифровом дисплее отображаются результаты измерений либо информация о режимах работы, а для исполнений без дисплея – установлено соединение измерителя с компьютером.

6.3. Подтверждение соответствия программного обеспечения

6.3.1 Для поверяемых измерителей должны быть определены номера версий (идентификационные номера) программного обеспечения;

6.3.2 В соответствии с руководством по эксплуатации на поверяемый измеритель, определяется номер версии (идентификационный номер) встроенного программного обеспечения.

6.3.3 Версия встроенного программного обеспечения измерителя исполнений ИВТМ-7 Н, ИВТМ-7 Р-01(02), ИВТМ-7 М-ТР-3(4,5) указывается на шильде. Версия встроенного программного обеспечения модификаций ИВТМ-7 Р, ИВТМ-7 К, ИВТМ-7 М, ИВТМ-7 /Х идентифицируется при включении измерителя путем вывода на экран.

6.3.4 Измеритель считается выдержавшим п.6.3. поверки, если номер версии (идентификационный номер) встроенного программного обеспечения соответствует указанному в описании типа и выше.

6.4. Определение абсолютной погрешности по каналу относительной влажности, проверка диапазона измерений относительной влажности.

6.4.1. Измерительный преобразователь измерителя устанавливается в порт измерительной камеры эталонного генератора.

6.4.2. В эталонном генераторе, в соответствии с руководством по эксплуатации, устанавливают последовательно не менее пяти значений относительной влажности в диапазоне от 0 до 99 %. Устанавливать значения относительной влажности следует равномерно по всему диапазону. Допускается отступать от крайних значений диапазона не более чем на 5 %.

6.4.3. После выхода эталонного генератора на заданный режим и установления показаний поверяемого термогигрометра, записывают показания относительной влажности по измерителю и действительные значения относительной влажности по эталонному генератору, после чего определяют значения абсолютной погрешности по формуле:

$$\Delta = \varphi_{изм} - \varphi_{эт} \quad (1)$$

где $\varphi_{изм}$ – показания поверяемого измерителя, %

$\varphi_{эт}$ – действительное значение относительной влажности по эталонному генератору, %.

6.4.4 Измеритель считается выдержавшим поверку, если максимальное значение абсолютной погрешности не превышает значений, указанных в таблице 3.

Таблица 3 – метрологические характеристики измерителей по каналу влажности

Модификация	Исполнение	Диапазоны измерений относительной влажности, %	Пределы допускаемой основной абсолютной погрешности, %
ИВТМ-7 М	все исполнения	от 0 до 99	±2
ИВТМ-7 Р	все исполнения	от 0 до 99	±2
ИВТМ-7 Н	ИВТМ-7 Н-КИ(-ПС)(-Ф)(-Д)-2В ИВТМ-7 Н-И(-ПС)(-Ф)(-Д)-2В	от 0 до 99	±2
	ИВТМ-7 Н-КИ(-ПС)(-Ф)(-Д)-3В ИВТМ-7 Н-И(-ПС)(-Ф)(-Д)-3В	от 0 до 60	±1
ИВТМ-7 К	В комплекте с измерительными преобразователями ИПВТ-03-КИ(-ПС)(-Ф)(-Д)-2В	от 0 до 99	±2
	В комплекте с	от 0 до 60	±1

	измерительными преобразователями ИПВТ-03-КИ(-ПС)(-Ф)(-Д)-3В		
ИВТМ-7 /Х	В комплекте с измерительными преобразователями ИПВТ-03-КИ(-ПС)(-Ф)(-Д)-2В	от 0 до 99	±2
	В комплекте с измерительными преобразователями ИПВТ-03-КИ(-ПС)(-Ф)(-Д)-3В	от 0 до 60	±1

6.5. Определение абсолютной погрешности по каналу температуры, проверка диапазона измерений температуры.

6.5.1. Определение абсолютной погрешности по каналу температуры в диапазоне от 0 до +60 °С проводится с использованием эталонного генератора.

6.5.1.1. Измерительный преобразователь поверяемого измерителя устанавливается в порт измерительной камеры эталонного генератора.

6.5.1.2. В эталонном генераторе, в соответствии с руководством по эксплуатации, устанавливают последовательно не менее трёх значений температуры в диапазоне от 0 до +60 °С. Устанавливать значения температуры следует равномерно по диапазону.

6.5.1.3. После выхода эталонного генератора на заданный режим и установления показаний поверяемого измерителя, записывают показания температуры по измерителю и действительные значения температуры по эталонному генератору, после чего определяются значения абсолютной погрешности по формуле:

$$\Delta = T_{изм} - T_{эт} \quad (2)$$

где $T_{изм}$ – показания поверяемого измерителя, °С

$T_{эт}$ – действительное значение температуры по эталонному генератору, °С .

6.5.1.4 Измеритель считается выдержавшим поверку, если максимальное значение абсолютной погрешности не превышает значений, указанных в таблице 4.

Таблица 4 – метрологические характеристики измерителя по каналу температуры

Модификация	Исполнение	Пределы допускаемой абсолютной погрешности
ИВТМ-7 М	все исполнения	±0,5 до -20 °С включ. ±0,2 св. -20 до +60 °С ±0,5 св. +60 °С
ИВТМ-7 Р		
ИВТМ-7 Н		
ИВТМ-7 К ИВТМ-7 /Х		

6.5.2. Определение абсолютной погрешности по каналу температуры в диапазоне ниже 0 °С и выше +60 °С и проверка диапазона измерений температуры проводятся с использованием эталонного термометра и термостата.

6.5.2.1. Измерительный преобразователь поверяемого измерителя и первичный преобразователь температуры эталонного термометра помещаются в рабочий объём термостат в непосредственной близости друг от друга.

6.5.2. В термостате, в соответствии с руководством по эксплуатации, устанавливают последовательно значения температуры, соответствующие нижней и верхней границам диапазона измерений температуры поверяемого измерителя.

6.5.2.3. После выхода термостата на заданный режим и установления показаний поверяемого измерителя и эталонного термометра, записывают показания температуры по поверяемому измерителю и действительные значения температуры по эталонному термометру, после чего определяются значения абсолютной погрешности по формуле:

$$\Delta = T_{изм} - T_{эт} \quad (3)$$

где $T_{изм}$ – показания поверяемого измерителя, °С

$T_{эт}$ – действительное значение температуры по эталонному термометру, °С.

6.5.2.4 Измеритель считается выдержавшим поверку, если максимальное значение абсолютной погрешности не превышает значений, указанных в таблице 4.

6.6. Определение абсолютной погрешности по каналу атмосферного давления, проверка диапазона измерений.

6.6.1. Для определения погрешности канала измерений давления, поверяемый измеритель устанавливается в барокамеру, входящую в состав установки для создания и поддержания абсолютного давления. Барокамеру подключают с помощью вакуумной трубки к эталонному барометру.

6.6.2 Основная погрешность измерений давления определяется в пяти измерительных точках: 84, 90, 95, 100, 106 кПа как при прямом (повышении давления), так и при обратном (снижении давления) ходе.

6.6.3. Перед проведением измерений при обратном ходе поверяемый измеритель выдерживают в течение двух минут под воздействием максимального давления.

6.6.4 Основную абсолютную погрешность канала измерений атмосферного давления определяют путём сравнения показаний поверяемого измерителя и значений абсолютного давления, задаваемых с помощью эталонного барометра, и рассчитывают по формуле:

$$\Delta_p = P_x - P_э \quad (4)$$

где P_x – значение давления, измеренного поверяемым измерителем, кПа.

$P_э$ – значение давления, измеренного эталонным барометром, кПа.

6.6.5 Измеритель считается выдержавшим поверку, если максимальное значение абсолютной погрешности не превышает ± 300 Па.

7. ОФОРМЛЕНИЕ РЕЗУЛЬТАТОВ ПОВЕРКИ

7.1 Результаты поверки вносят в протокол, рекомендуемая форма которого приведена в Приложении 1.

7.2 Положительные результаты поверки оформляются свидетельством установленной формы, или записью в паспорте, заверяемой подписью поверителя и знаком поверки.

7.3 Измеритель, удовлетворяющий требованиям настоящей методики поверки, признаётся годным.

7.4 Измеритель, не удовлетворяющий требованиям настоящей методики поверки к эксплуатации не допускается и на него выдается извещение о непригодности.

7.5 Знак поверки наносится на свидетельство о поверке или записью в паспорте (формуляре).

Приложение 1

ПРОТОКОЛ ПОВЕРКИ № _____
измерителей влажности и температуры ИВТМ-7,
выпускаемых ЗАО «ЭКСИС», г.Москва и ОАО «Практик-НЦ», г.Москва

Наименование _____

Зав. № _____

Дата выпуска _____

Дата поверки _____

Условия поверки: температура окружающего воздуха _____ °С;

атмосферное давление _____ кПа;

относительная влажность _____ %.

Результаты поверки

Наименование и номер документа по поверке _____

Используемые эталонные средства измерений _____

1. Результаты внешнего осмотра _____

2. Результаты опробования _____

3. Результаты подтверждения соответствия программного обеспечения _____

4. Результаты определения абсолютной погрешности

Диапазон измерений относительной влажности, %	Пределы допускаемой абсолютной погрешности по каналу относительной влажности, %	Максимальное полученное значение абсолютной погрешности, %

Диапазон измерений температуры, °С	Пределы допускаемой абсолютной погрешности по каналу температуры, °С	Максимальное полученное значение абсолютной погрешности, °С

Диапазон измерений абсолютного атмосферного давления, гПа	Пределы допускаемой абсолютной погрешности по каналу абсолютного атмосферного давления, гПа	Максимальное полученное значение абсолютной погрешности, гПа

3. Заключение _____
(соответствует или не соответствует требованиям, приведенным в данной методике)

4. Поверитель _____