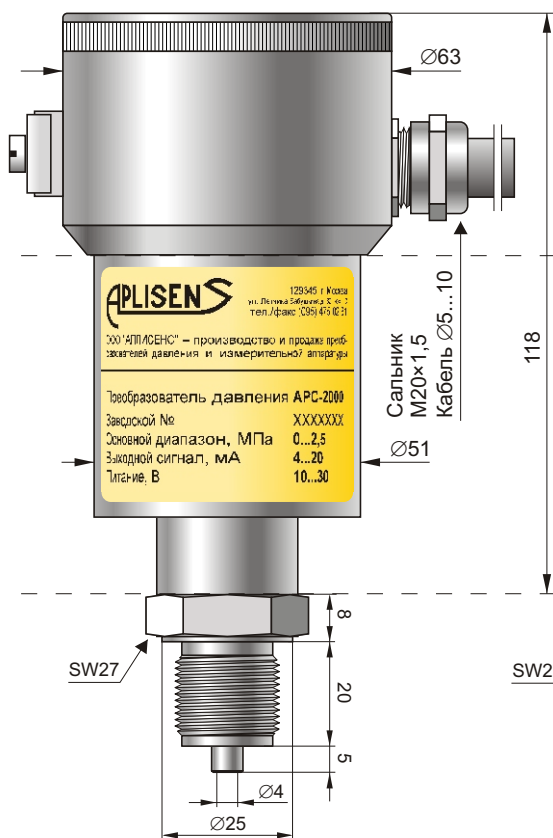


Измерительный преобразователь давления (интеллектуальный) APC-2000



- ✓ Возможность дистанционной корректировки „нуля”, выбора диапазона измерений и коэффициента демпфирования
- ✓ Выходной сигнал 4...20 мА + протокол HART
- ✓ Предел допускаемой приведенной погрешности $\pm 0,1\%$ (цифровая компенсация дополнительных погрешностей)
- ✓ Искробезопасное исполнение 0Exi, IIC T4 X

APC-2000PZ



Тип М

Штуцер манометрический M20x1,5 с отверстием $\varnothing 4$

Тип G1/2

Штуцер с резьбой G1/2 с отверстием $\varnothing 4$

Материал смачиваемых частей – сталь 316Lss 00H17N14M2

Спец. исполнение **КИСЛОРОД** – штуцер предназначен для работы с кислородом.

Рекомендации по применению
Типовой манометрический штуцер, применяется для измерения давления не сильно загрязненных газов, паров и жидкостей, во всех диапазонах давлений.

Тип Р

Штуцер манометрический M20x1,5 с отверстием $\varnothing 12$

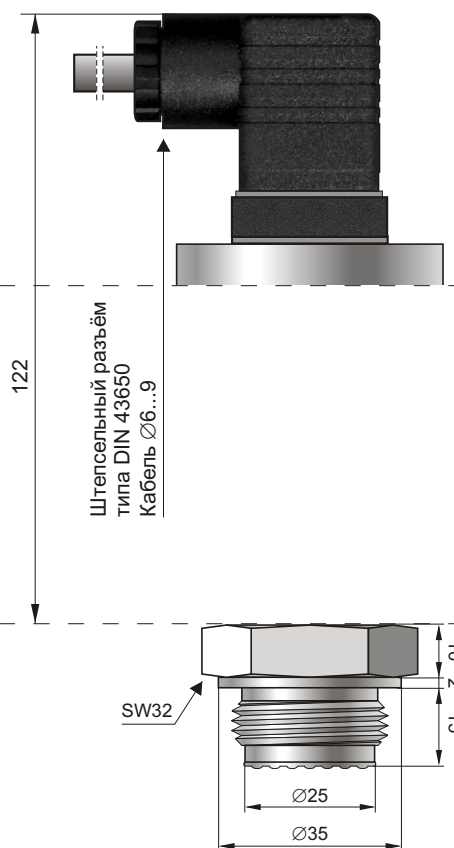
Материал смачиваемых частей – сталь 316Lss 00H17N14M2

Спец. исполнение **Hastelloy** – материал смачиваемых частей – сплав Hastelloy C276

Рекомендации по применению

Манометрический штуцер с отверстием $\varnothing 12$ применяется для измерения давления вязких или загрязненных сред, в низких и средних диапазонах давлений. Не рекомендуется применять в диапазоне 0...30 и 0...60 МПа.

APC-2000PD



Тип CM30x2

Штуцер M30x2 с лицевой мембраной
Материал смачиваемых частей – сталь 316Lss 00H17N14M2

Спец. исполнение **Hastelloy** – материал смачиваемых частей – сплав Hastelloy C276

Рекомендации по применению

Штуцер CM30x2 применяется для измерения давления сильно запыленных газов, а также вязких или застывающих сред в диапазонах давлений от -10...10 до 0...7000 кПа. Конструкция присоединения в составе штуцера CM30x2 и специального монтажного кольца производства фирмы «Аплисенс» с уплотнением перед резьбой позволяет использовать датчики на гигиенических установках пищевой или фармацевтической промышленности.

Назначение, конструкция

Преобразователь давления APC-2000 предназначен для измерения давления, вакуумметрического давления, а также абсолютного давления газа, пара и жидкости. Измерительным элементом является пьезорезистивная кремниевая монокристаллическая структура, встроенная в приёмник давления, который отделён от измеряемой среды разделительной мембраной и заполнен специальной манометрической жидкостью.

Корпус электронной части производится в двух конструктивных исполнениях.

Исполнение PZ

Корпус изготовлен из нержавеющей стали, механически стойкий, со степенью защиты IP-66. Наличие зажимной колодки позволяет измерять выходной ток, не разрывая цепь. Электронная схема залита защитным силиконовым компаундом. Для измерений во взрывоопасных зонах предусмотрено искробезопасное исполнение 0ExiаIICT4 X.

Преобразователи APC-2000PZ можно эксплуатировать в тяжёлых окружающих условиях, при наличии агрессивных газов н. п. сероводорода, а также при очень низких температурах. Преобразователи в специальном климатическом исполнении -60...+50°C успешно прошли испытания в аккредитованной лаборатории ООО «О.М.Ц. ГАЗМЕТРОЛОГИЯ» при ОАО «ГАЗПРОМ» в 2002 году.

Исполнение PD

Корпус из нержавеющей стали со стандартным штепсельным разъемом DIN 43650 и степенью защиты IP-65. Электронная схема залита защитным силиконовым компаундом. Для измерений во взрывоопасных зонах предусмотрено искробезопасное исполнение 0ExiаIICT4 X.

Интерфейс, конфигурация

Связь пользователя с преобразователем APC-2000 осуществляется посредством протокола Hart. При этом в качестве линии связи используется цепь выходного сигнала (4 ± 20) мА. Обмен данными с преобразователем осуществляется с помощью:

- коммутатора KAP;
- некоторых других коммутаторов, поддерживающих протокол HART;
- персонального компьютера с использованием конвертера RS-Hart и программного обеспечения „RAPORT-01”, производства фирмы «Аплисенс».

Обмен данными с преобразователем позволяет осуществлять:

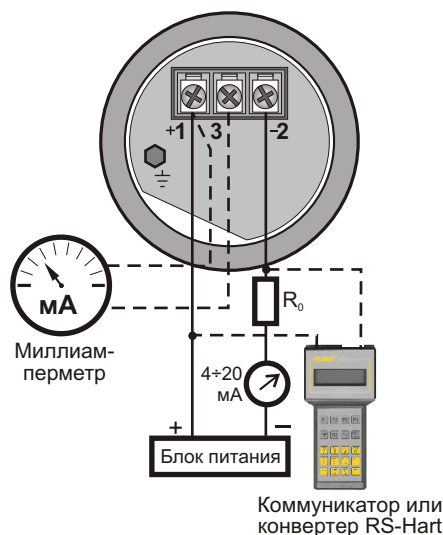
- ♦ идентификацию преобразователя,
- ♦ конфигурацию выходных параметров:
 - единиц измерения и значений начала и конца измерительного диапазона,
 - постоянной времени демпфирования,
 - характеристики преобразования (обратная, нелинейная характеристика пользователя),
- ♦ отсчёт измеряемой в данный момент величины давления, выходного тока и уровня выходного сигнала в %,
- ♦ задание значения выходного тока,
- ♦ калибровку преобразователя по отношению к образцовому давлению.

Монтаж

В связи с небольшой массой, преобразователь можно устанавливать непосредственно на объекте. Для измерения давления пара или других горячих сред, необходимо использовать сильфонную или импульсную трубку. Применение манометрического вентиля перед преобразователем облегчает монтаж и даёт возможность обнуления или замены преобразователя во время работы объекта. Для измерения уровня и давления, где требуются специальные процессные присоединения (пищевая, химическая промышленность и т.п.), преобразователь оснащается одним из мембранных разделителей производства «Аплисенс». Оборудование для монтажа и полная гамма разделителей подробно описаны далее в каталоге. Электрическое подключение преобразователя рекомендуется производить с помощью экранированного кабеля. Полезно предусмотреть при установке место для подключения коммутатора.

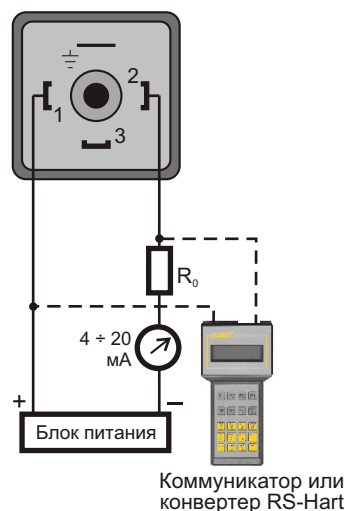
Схемы электрических присоединений

Исполнение PZ



Исполнение PD

Условие обеспечения коммуникации HART:
 $250 \Omega \leq R_0 \leq 1100 \Omega$



Диапазон измерений

№	Основной диапазон (пределы измерений)	Мин. установл. ширина измерит. диапазона	Возможность перенастр. начала измерит. диапазона	Допускаемая перегрузка
1	0...100 МПа	1 МПа	0...99 МПа	120 МПа
2	0...30 МПа	0,3 МПа	0...29,7 МПа	45 МПа
3	0...16 МПа	0,16 МПа	0...15,84 МПа	30 МПа
4	0...7 МПа	70 кПа	0...6,93 МПа	14 МПа
5	0...2,5 МПа	25 кПа	0...2,475 МПа	5 МПа
6	0...0,7 МПа	7 кПа	0...693 кПа	1,4 МПа
7	-100...600 кПа	20 кПа	-100...580 кПа	1,4 МПа
8	-100...150 кПа	12 кПа	-100...138 кПа	400 кПа
9	0...200 кПа	10 кПа	0...190 кПа	400 кПа
10	0...100 кПа	5 кПа	0...95 кПа	200 кПа
11	-50...50 кПа	5 кПа	-50...45 кПа	200 кПа
12	0...25 кПа	2,5 кПа	0...22,5 кПа	100 кПа
13	-10...10 кПа	2 кПа	-10...8 кПа	100 кПа
14	-1,5...7 кПа*	0,5 кПа	-1,5...6,5 кПа	50 кПа
15	0...130 кПа (абсолютное давл.)	10 кПа (абсолютное давл.)	0...120 кПа (абсолютное давл.)	200 кПа
16	0...700 кПа (абсолютное давл.)	10 кПа (абсолютное давл.)	0...690 кПа (абсолютное давл.)	1,4 МПа
17	0...2,5 МПа (абсолютное давл.)	25 кПа (абсолютное давл.)	0...2,475 МПа (абсолютное давл.)	5 МПа
18	0...7 МПа (абсолютное давл.)	70 кПа (абсолютное давл.)	0...6,93 МПа (абсолютное давл.)	14 МПа

* только для преобразователей без разделителя

Технические данные

Метрологические параметры

Предел допускаемой приведенной погрешности
 $\leq \pm 0,1\%$ для основного диапазона

Стабильность метрологических характеристик
 не хуже чем: основная погрешность/3 года

Дополнительная погрешность, вызванная изменением температуры окружающей среды
 $< \pm 0,08\%$ (осн. диап.) / 10°C
 (0,1% для диапазонов 13, 14 см. таблицу)
 максим. $\pm 0,25\%$ (осн. диап.) во всем диапазоне компенсации
 (0,4% для диапазонов 13, 14 см. таблицу)

Диапазон термокомпенсации $-25...80^\circ\text{C}$
 $-60...50^\circ\text{C}$ специальное исп.

Срок фиксирования выходного сигнала 0,5 сек.

Дополнительное электронное демпфирование 0...30 сек.

Дополнительная погрешность, вызванная изменением напряжения питания 0,002% (осн. диап.) / В

Электрические параметры

Напряжение питания, В 10,5...36 пост. ток (Ex 12...28 В)

Выходной сигнал, мА 4...20 мА (двухпроводная линия связи)

Активное сопротивление нагрузки определяется по формуле

$$R[\Omega] = \frac{U_{\text{пит}}[В] - 10,5В}{0,02 А} \cdot 0,85$$

Активное сопротивление необходимое для обмена данными (HART)

мин. 250 Ом

Условия работы

Диапазон температур окружающей среды $-60...85^\circ\text{C}$

Диапазон температур среды измерения $-60...120^\circ\text{C}$

свыше 120°C – измерение с использованием мембранных разделителей либо импульсной трубки
ЗАМЕЧАНИЕ: не допускать замерзания среды измерения в импульсной трубке или вблизи штуцера преобразователя

Специальные исполнения

- ♦ **Ex** – искробезопасное исполнение 0ExiIIC T4 X
- ♦ **(-60)** – диапазон термокомпенсации $-60...50^\circ\text{C}$ (исключительно APC-2000PZ)
- ♦ **Кислород** – преобразователь, приспособленный к измерениям кислорода (исключительно штуцер типа M и G1/2)
- ♦ **Hastelloy** – материал смачиваемых частей штуцера – сплав Hastelloy C276 (исключительно штуцера типа P и CM30x2)
- ♦ **Q...** – дополнительная тренировка прибора для увеличения надежности; подробности в РЭ

Способ заказа

APC-2000PD /
 APC-2000PZ / / ÷ / ÷ /

Специальное исполнение:
Ex, (-60), Кислород, Hastelloy, Q...

Основной диапазон

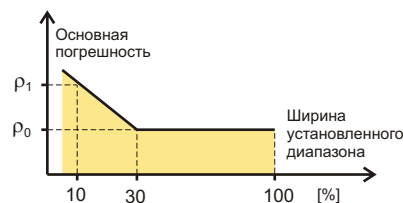
Начало установленного диапазона – относится к вых. 4 мА

Конец установленного диапазона – относится к вых. 20 мА

Тип штуцера (**M, G1/2, P, CM30x2**)

либо вид разделителя согласно характеристикам разделителей

Зависимость основной погрешности от ширины установленного диапазона



ρ_0 – погрешность для основного диапазона (0...100%)

ρ_1 – погрешность для диапазона (0...10%)

$\rho_1 = 2 \times \rho_0$

Значения погрешностей приведены в технических данных – метрологические параметры

Пример: Преобразователь APC-2000PZ / исполнение Ex / осн. диапазон $-100 \div 150$ кПа / установленный диапазон $0 \div -100$ кПа / штуцер M20x1,5 с отверстием $\varnothing 4$

APC-2000PZ / Ex / $-100 \div 150$ кПа / $0 \div -100$ кПа / M