

90 A

1 000 V
U MAXI

РАЗЪЕМ DECONTACTOR™ DS6 МЕТАЛЛ

НОВАЯ ВЕРСИЯ
IP66/IP67

СОВМЕСТИМА С ПРЕДЫДУЩЕЙ



IP66
IP67



10-25 мм² (1)
10-35 мм² (2)



METAL



IK09



-40 °C
+60 °C



AC-22
AC-23



60309-1
60309-4
60947-3



4 ДОП. (3)

(1) Гибкий проводник (min.-max.).
(2) Многожильный проводник (min.-max.).
(3) Гибкий проводник: 2,2 мм².



Другие конфигурации по
запросу

Пластиковое устройство
несовместимо с металлическим

ОТКЛЮЧАЮЩАЯ СПОСОБНОСТЬ DECONTACTOR™

Соответствует стандартам IEC/EN 60309-1 и IEC/EN 60309-4	(90 A/690 V) или (63 A/1000 V)
Отключающая способность в соответствии с IEC/EN 60947-3/AC-22	63 A/690 V
Отключающая способность в соответствии с IEC/EN 60947-3/AC-23	90 A/400 V
Ток короткого замыкания I _{cc}	10 kA
Мощность kW AC-22/AC-23	45 kW

РОЗЕТКА
механизм
DS6



ВИЛКА механизм
DS6



Двойное напряжение в
розетке
(см. стр. 74)










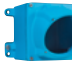


220-250 V AC	1P+N+E	3964015	3968015
380-440 V AC	3P+E	3964013	3968013
220-250 V AC 380-440 V AC	3P+N+E	3964017	3968017
660-690 V AC	3P+E	3964193	3968193
380-400 V AC 660-690 V AC	3P+N+E	3964197	3968197
1 000 V AC	3P+E	3964223	3968223
Доп.контакты 5 A/500 V AC	+ 2 контакта	Арт. + 972	Арт. + 972
Доп.контакты 5 A/500 V AC	+ 4 контакта	Арт. + 264	Арт. + 264

◀ Другие токи, напряжения, частоты и конфигурации контактов см. стр. 14.

◀ Данная версия доступна для 100 А, для заказа Арт. +228.

ОПЦИИ	Артикулы
СТОПОРНЫЙ ШТИФТ ДЛЯ ДВУХ ЗАМКОВ Ø 4-8 мм (ЗАМОК НЕ ПОСТАВЛЯЕТСЯ)	
	Арт. розетки +843
ПРЕДОХРАНИТЕЛЬНЫЙ ЗАТВОР НА 6 ЗАМКОВ	
	399A541
ЗАЩЕЛКА С БОЛЬШОЙ КНОПКОЙ	
	Арт. розетки +453
КРЫШКА ВИЛКИ IP66/IP67	
	316A426
КОМПЛЕКТ ПЛАСТИН-ВСТАВОК ДЛЯ ОБЛЕГЧЕНИЯ СОЕДИНЕНИЯ	
	316A346
САМОЗАКРЫВАЮЩАЯСЯ КРЫШКА (РУЧНОЕ ЗАКРЫТИЕ), IP40	
	Арт. розетки + R
САМОЗАКРЫВАЮЩАЯСЯ КРЫШКА IP55 ДЛЯ ВИЛКИ	
	396A226
ЭЛЕКТРОМАГНИТНАЯ СОВМЕСТИМОСТЬ (EMC) (ДЕТАЛИ СМ. НА СТР.293)	
	Арт. розетки и металл. вилки +EMC
АВТООТСОЕДИНЕНИЕ	
	См. стр. 188

АДАПТЕР	∠x°	Артикулы	Опция EMC
ПЛАСТИК. АДАПТЕР			
	30°	514M3	/
	70°	514M7	/
МЕТАЛЛ. АДАПТЕР			
	0° (Прямой)	594M0	Арт. +EMC
	30°	594M3	Арт. +EMC
	70°	594M7	Арт. +EMC

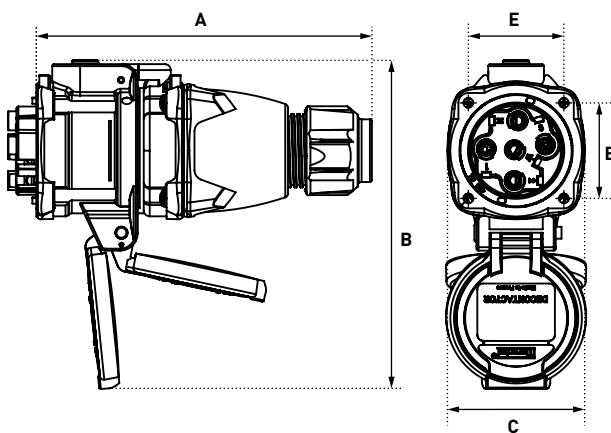
ЦОКОЛЬ	∠x°	Ввод	Арт.	Опция EMC
ПЛАСТИКОВЫЙ ЦОКОЛЬ				
	30°	M32	514B3M32	/
	30°	M40	514B3M40	/
МЕТАЛЛИЧЕСКИЙ ЦОКОЛЬ (+ ПРОВОД РЕ)				
	20°	M25	594B2M25	Арт. +EMC
	20°	M32	594B2M32	Арт. +EMC
	20°	M40	594B2M40	Арт. +EMC
ПЛАСТИКОВЫЙ ЦОКОЛЬ + ПЛАСТИК. АДАПТЕР				
	70°	Без отверстия	514C7000	/
	70°	Ø 32 мм отверстие	514C7M32	/
Шина РЕ Арт. : 51AA089	70°	Ø 40 мм отверстие	514C7M40	/
МЕТАЛЛИЧЕСКИЙ ЦОКОЛЬ (+ ПРОВОД РЕ) + ПЛАСТИК. АДАПТЕР				
	30°	M25	514C3M25	/
	30°	M32	514C3M32	/
	30°	M40	514C3M40	/
	30°	M50	514C3M50	/
МЕТАЛЛИЧЕСКИЙ ЦОКОЛЬ (+ ПРОВОД РЕ) + МЕТАЛЛ. АДАПТЕР				
	30°	M25	594C3M25	Арт. +EMC
	30°	M32	594C3M32	Арт. +EMC
	30°	M40	594C3M40	Арт. +EMC
	30°	M50	594C3M50	Арт. +EMC
	0° (Прямой)	M25	594C0M25	Арт. +EMC
	0° (Прямой)	M32	594C0M32	Арт. +EMC
	0° (Прямой)	M40	594C0M40	Арт. +EMC
	0° (Прямой)	M50	594C0M50	Арт. +EMC
	70°	M25	594C7M25	Арт. +EMC
	70°	M32	594C7M32	Арт. +EMC
	70°	M40	594C7M40	Арт. +EMC
	70°	M50	594C7M50	Арт. +EMC

Кабельные вводы не поставляются вместе с цоколем.

ГРИФ	Ввод Ø кабеля	Артикулы	Авто отсоединение
ПЛАСТИКОВЫЙ ГРИФ С КАБ. ВВОДОМ			
	13-35 мм	514P0D35	/
ПЛАСТИКОВЫЙ ГРИФ + ПЛАСТИК. КАБ. ВВОД			
	14-25 мм	514P032P	Арт. +443
	18-32 мм	514P040P	Арт. +443
	24-38 мм	514P050P	Арт. +443
ПЛАСТИКОВЫЙ ГРИФ (БЕЗ КАБ. ВВОДА)			
	M32	514P0M32	Арт. +443
	M40	514P0M40	Арт. +443
	M50	514P0M50	/
МЕТАЛЛ ГРИФ + МЕТАЛЛ.КАБ.ВВОД (+ ПРОВОД РЕ)			Опция EMC
	8-16 мм	594P025M	Арт. +EMC (9-16 мм)
	16-24 мм	594P032M	Арт. +EMC (11-21 мм)
	22-32 мм	594P040M	Арт. +EMC (19-28 мм)
	34-44 мм	594P050M	Арт. +EMC (27-35 мм)
МЕТАЛЛИЧЕСКИЙ ГРИФ С РЕЗЬБОЙ М (БЕЗ КАБ.ВВОДА)			
	M25	594P0M25	Арт. +EMC
	M32	594P0M32	Арт. +EMC
	M40	594P0M40	Арт. +EMC
	M50	594P0M50	Арт. +EMC

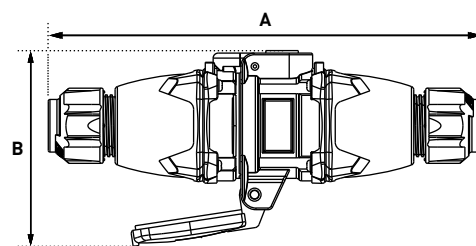
ЧЕРТЕЖИ И РАЗМЕРЫ

ВИЛКА В РОЗЕТКЕ



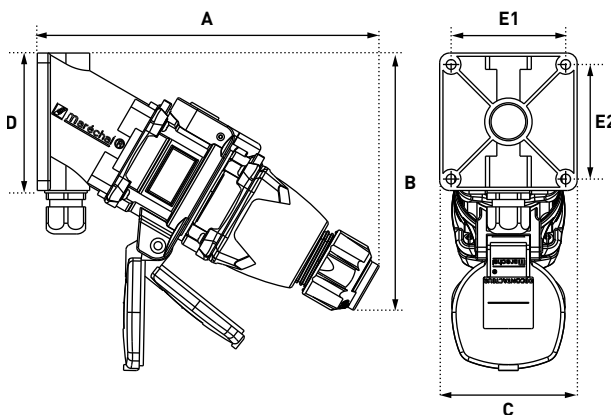
A	B	C	E
203	175	95	66

КАБЕЛЬНОЕ СОЕДИНЕНИЕ



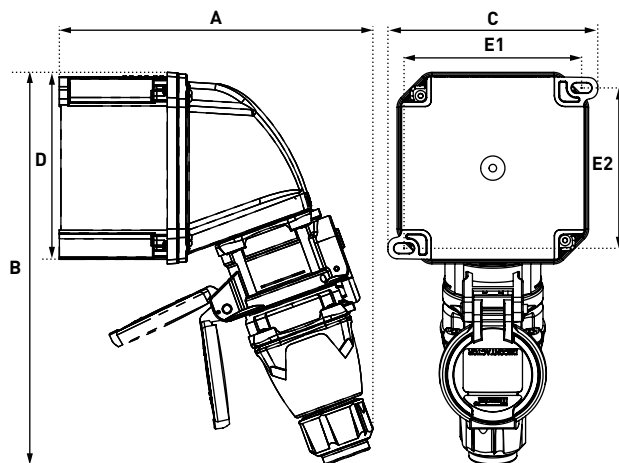
A	B
309	127

ВИЛКА В НАСТЕННОЙ РОЗЕТКЕ 30°



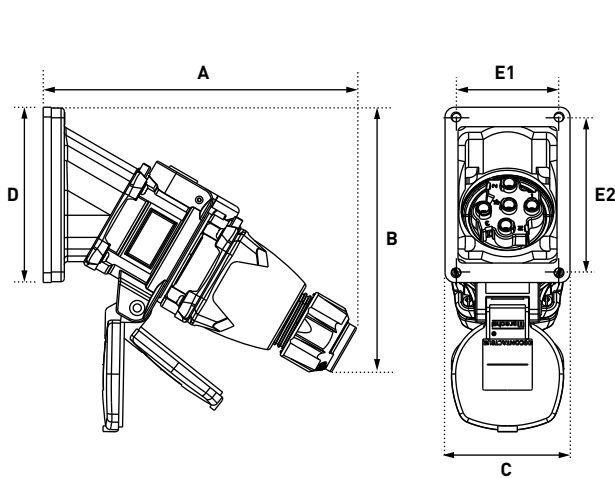
A	B	C	D	E1	E2
283	215	105	130	88	112

ВИЛКА В НАСТЕННОЙ РОЗЕТКЕ 70°



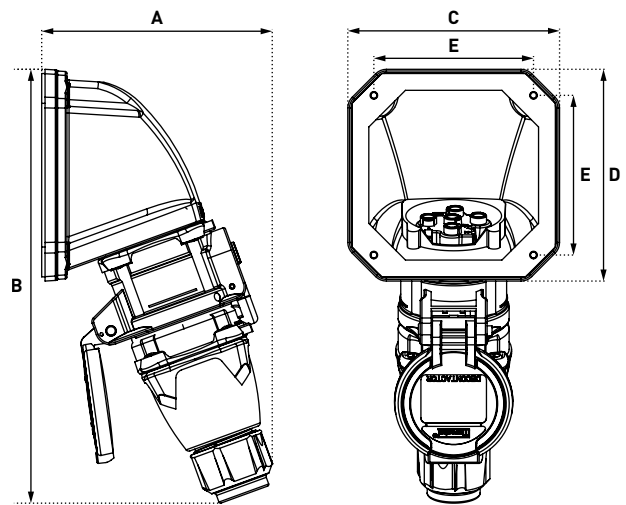
A	B	C	D	E1	E2
242	333	178	166	157	146

ВИЛКА В НАКЛОННОЙ РОЗЕТКЕ ПОД УГЛОМ 30°



A	B	C	D	E1	E2
279	257	102	136	88	122

ВИЛКА НА НАКЛОННОЙ РОЗЕТКЕ 70°



A	B	C	D	E
175	338	102	135	88

