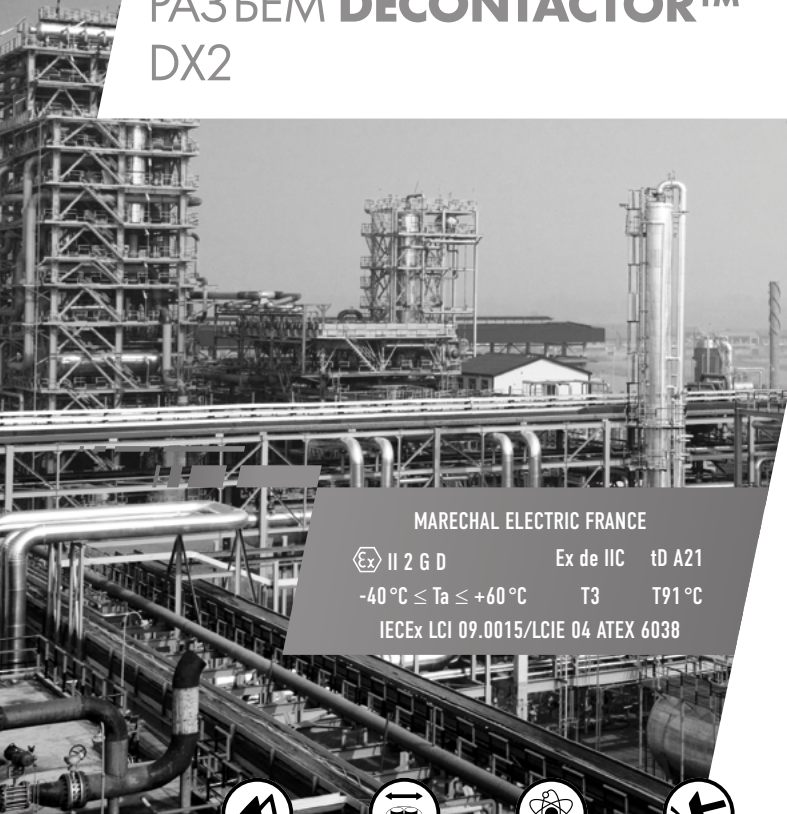


200 A

750 V U MAX II

РАЗЪЕМ DECONTACTOR™ DX2



MARECHAL ELECTRIC FRANCE

Ex II 2 G D Ex de IIC tD A21
-40 °C ≤ Ta ≤ +60 °C T3 T91 °C
IECEx LCI 09.0015/LCIE 04 ATEX 6038



IP65
IP66



50 mm² (1)
70 mm² (2)



METAL



IK10



-40 °C
+60 °C



ATEX



1, 2,
21, 22

(1) Гибкий проводник.
(2) Многожильный проводник.



Другие конфигурации
по запросу

СТАНДАРТЫ

Международные и европейские стандарты
IEC/ EN

60079-0, 60079-1, 60079-7, 60079-31, 60309-1, 60309-4,

Режим защиты

de, tD



Каждый механизм
розетки и вилки
должен быть связан
с цоколем, адаптером
или грифом.

РОЗЕТКА
механизм
DX2 (200 A)



РОЗЕТКА
настенная
DX2 (200 A)



ВИЛКА
кабельная
DX2 (200 A)



380-440 V AC	3P+E	2674013	2676013	36-48 mm	2671013
380-440 V AC	3P+N+E	2674017	2676017	36-48 mm	2671017

◀ Другие токи, напряжения, частоты и конфигурации контактов см. стр. 14.

Артикулы Аксессуары

ЦОКОЛЬ	Кабельный ввод	Ø кабеля	Артикулы
ЦОКОЛЬ МЕТАЛЛ 90° МЕТАЛЛИЧЕСКИЙ КАБ.ВВОД ЕХ В КОМПЛЕКТЕ*			



M63

36-48 мм

267A853

* Доступны дополнительные версии для проводки заземления, пожалуйста, свяжитесь с нами

ГРИФЫ	Кабельный ввод	Ø кабеля	Артикулы
ПРЯМОЙ ГРИФ МЕТАЛЛ ЕХ МЕТАЛЛИЧЕСКИЙ КАБЕЛЬНЫЙ ВВОД В КОМПЛЕКТЕ*			



M63

36-48 мм

267A963

ОПЦИИ

Артикулы

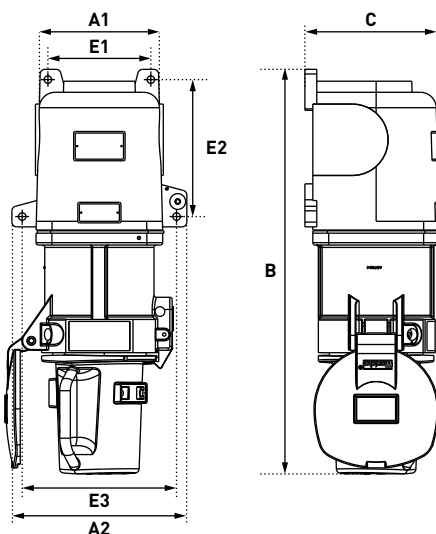
КРЫШКА ВИЛКИ IP66/IP67



267A926

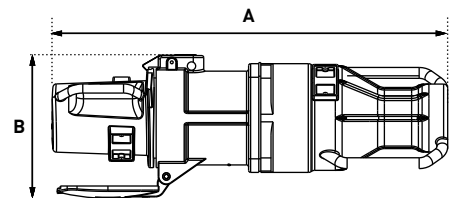
ЧЕРТЕЖИ И РАЗМЕРЫ

ВИЛКА В НАСТЕННОЙ РОЗЕТКЕ



A1	A2	B	C	E1	E2	E3
?	221	511	173	130	173	195

КАБЕЛЬНОЕ СОЕДИНЕНИЕ



A	B	C
582	212	160

680 A

SPeX ОДНОПОЛЮСНЫЙ РАЗЪЕМ



SPeX ОДНОПОЛЮСНЫЕ РАЗЪЕМЫ СООТВЕТСТВУЮТ:

- Европейская директива ATEX (проставление символа "Ex" и маркировки CE),
- Директива RoHS (нанесение маркировки CE),
- Европейский регламент REACH,
- IEC/EN 60079-0, IEC/EN 60079-7 и IEC/EN 60079-31 международные и европейские стандарты,
- Морская сертификация BUREAU VERITAS.

SPeX СЕРТИФИЦИРУЮЩИЕ ОРГАНИЗАЦИИ

SPeX сертифицированы LCIE (ATEX и IECEx), NANIO (TR CU EAC) и cCSAus (французские, российские и американо-канадские* сертифицированные органы).

* для североамериканского рынка.



МАКСИМАЛЬНО ВЫСОКАЯ БЕЗОПАСНОСТЬ

- Надежная механическая и электрическая блокировка,
- IP2X розетки при снятой крышке,
- Автоматическое IP65/IP66 при подключении штекера.

ПРОСТОЙ В ИСПОЛЬЗОВАНИИ РАЗЪЕМ

- Прямая вставка вилки в розетку,
- Дифференциальная механическая кодировка для L1, L2, L3, N и E, положительный и отрицательный полюс (DC)
- Визуальная идентификация по стандартным цветам.

Система цветового кодирования
в соответствии со стандартом страны

Спусковая кнопка

Автоматически IP66
при подключении

Управляющее кольцо
электромеханической
системы блокировки

Закрывающий
рычаг, он может
быть установлен на
розетку или вилку

Механическое цветное кодовое
кольцо L1, L2, L3, N и E

Ex II 2 G D Ex e IIC, Ex tb III C

IP65/IP66

Температурный режим от -20 °С до +60 °С

Электромеханическая система блокировки

Механическая и визуальная кодировка

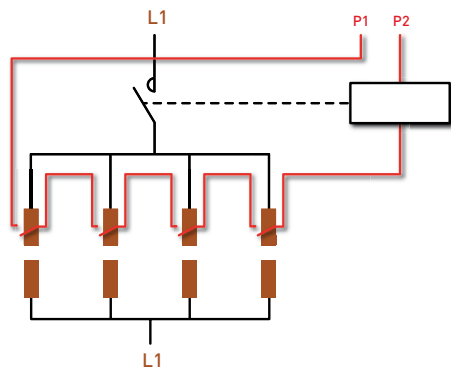
SPeX КЛАССИФИКАЦИЯ АТЕХ В ЗАВИСИМОСТИ ОТ ПОПЕРЕЧНОГО СЕЧЕНИЯ КАБЕЛЯ И ТЕМПЕРАТУРЫ ОКРУЖАЮЩЕЙ СРЕДЫ

	-20 °C ≤ Ta ≤ +40 °C	-20 °C ≤ Ta ≤ +40 °C	-20 °C ≤ Ta ≤ +60 °C
	G D T5/T56 °C	G D T6/T56 °C	G D T5/T76 °C
70 мм ²	290 A	235 A	235 A
95 мм ²	415 A	335 A	335 A
120 мм ²	456 A	376 A	376 A
150 мм ²	493 A	415 A	415 A
185 мм ²	530 A	450 A	450 A
240 мм ²	570 A	497 A	497 A
300 мм ²	620 A	540 A	540 A
400 мм ²	680 A	600 A	600 A

ИСПОЛНЕНИЕ

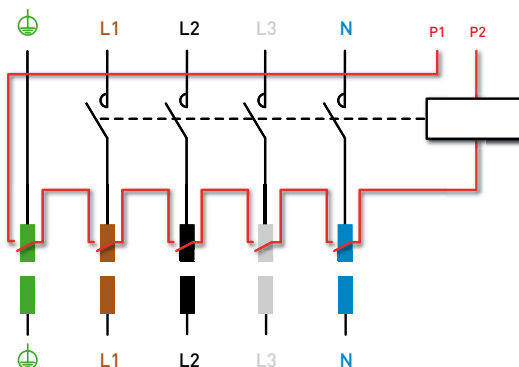
С проводкой 240 мм² SPeX допускает постоянный ток до 570 А / 1000 В переменного тока с классификацией T5 EX при температуре окружающей среды 40 °С.

СХЕМА ЭЛЕКТРИЧЕСКОЙ БЛОКИРОВКИ: ПОВЫШЕННАЯ МОЩНОСТЬ ПРИ ПАРАЛЛЕЛЬНОМ ПОДКЛЮЧЕНИИ.



СИСТЕМА РАСПРЕДЕЛЕНИЯ ЭНЕРГИИ С РАЗДЕЛЬНЫМ ПОДКЛЮЧЕНИЕМ КОНТАКТОВ

Пилотный контакт разрывает цепь в соответствии с директивой АТЕХ (повышенная безопасность "е"). **Контактор не поставляется компанией MARECHAL.**



Пилотную проводку необходимо отключить и включить под нагрузкой